

12 PROJ. COMBATE A INCÊNDIO
ESCALA: 1:40

CLASSES DE FOGO / INCÊNDIO

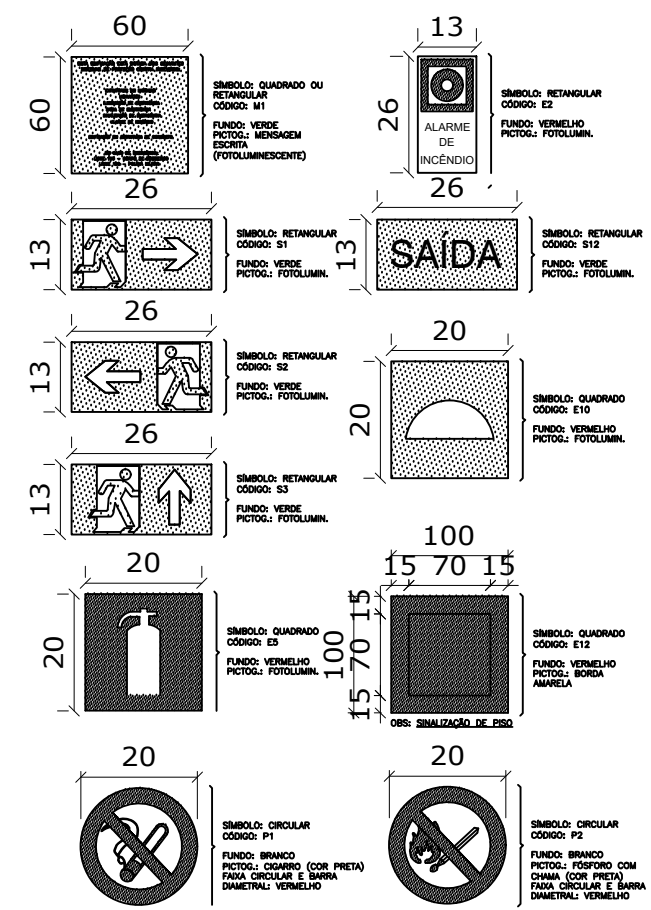
A	B	C	D
classe "A" - fogo em materiais combustíveis comuns, tais como: madeira, tecido, algodão, papel, etc. onde o efeito de resfriamento pela água ou por soluções aquosas é de primordial importância;	classe "B" - fogo em líquidos inflamáveis ou graxas, óleos, e semelhantes, onde o efeito de abafamento é essencial	classe "C" - fogo em equipamento elétrico energizado, onde a extinção deve ser realizada com material não condutor de eletricidade;	classe "D" - fogo em metais, onde a extinção deverá ser feita por meios especiais, a exemplo de fogo em pó de magnésio, de ferro e outros similares.

DETALHE DA MARCAÇÃO NO PISO

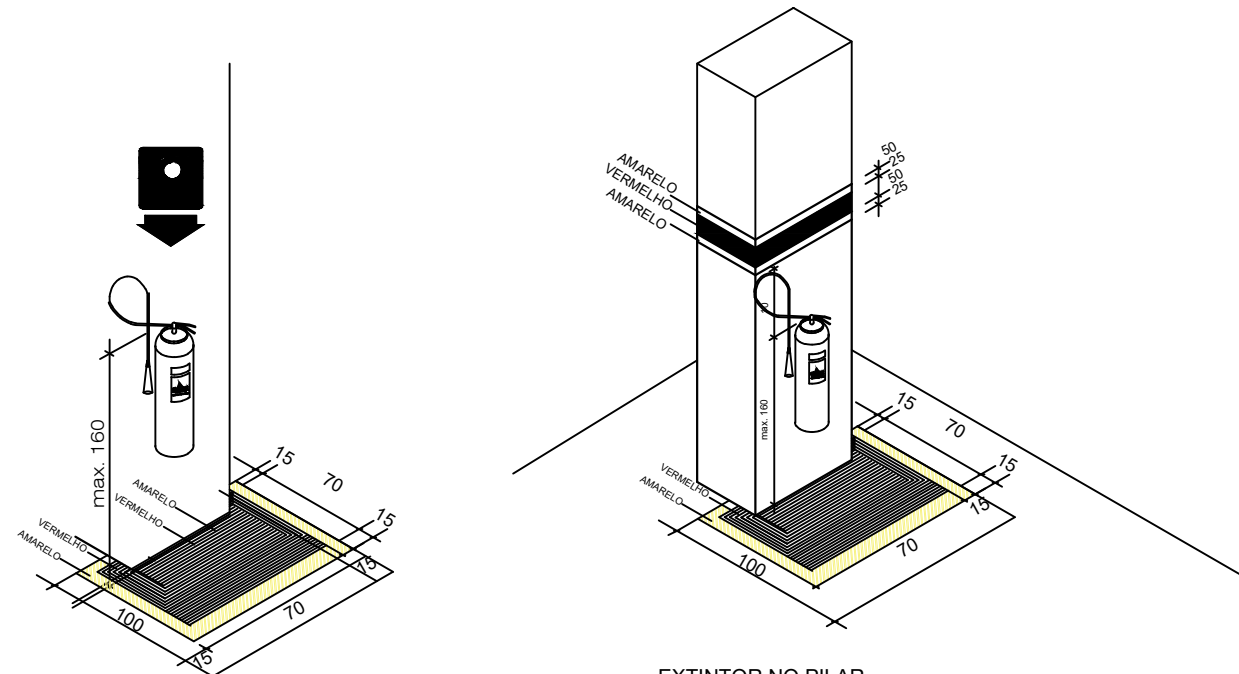
MARCAÇÃO NO PISO (1,00 x 1,00)

SIMBOLOGIA E CONVENÇÕES

- DELIMITAÇÃO DA ÁREA DO EXTINTOR (1,00 x 1,00)
- EXTINTOR DE CO2 SOBRE RODAS
- EXTINTOR DE PQS SOBRE RODAS
- EXTINTOR DE PÓ QUÍMICO
- EXTINTOR DE ÁGUA PRESSURIZADO
- EXTINTOR DE PÓ QUÍMICO SECO PQS
- EXTINTOR DE CO2



DETALHE SINALIZAÇÃO DE EMERGÊNCIA VISTA FRONTAL PLACAS SEM ESCALA



EXTINTOR NA PAREDE S/ESC.

EXTINTOR NO PILAR S/ESC.

SINALIZAÇÃO DOS LOCAIS DESTINADOS AOS EXTINTORES

A - PAREDES: SETA LARGA (FIG. 1) OU CÍRCULO (FIG. 2);
 B - COLUNAS: FAIXA VERMELHA COM BORDAS AMARELAS EM TODA A SUA VOLTA (FIG. 1);
 C - PISO: DEVERIA SER PINTADO ABAIXO DO EXTINTOR FAIXAS VERMELHAS DE 1 M2;
 D - AMARELA A QUAL NÃO PODERIA DE FORMA ALGUMA SER OBSTRUÍDA.
 E - EXTERNOS: DEVEM TER UM ABRIGO PARA PROTEGER DO SOL E DA CHUVA.

CLASSE B - SÃO CONSIDERADOS OS INFLAMÁVEIS OS PRODUTOS QUE QUEIMAM SOMENTE EM SUA SUPERFÍCIE, NÃO DEIXANDO RESÍDUOS, COMO ÓLEO, GRAXAS, VERNIZES, TINTAS, GASOLINA, ETC. EXTINTOR RECOMENDADO (PÓ QUÍMICO)

Lista de Materiais

Pavimento - BACABAL

Quantidade	Categoria	Descrição	Fabricante	Unidade	Dimensões
15,00	CABOS DE COBRE 750V	CABO DE COBRE COM ISOLAMENTO TERMO-PLÁSTICO PARA PVC 750V		M	F1,5
15,00	CABOS DE COBRE 750V	CABO DE COBRE COM ISOLAMENTO TERMO-PLÁSTICO PARA PVC 750V		M	N1,5
15,00	CABOS DE COBRE 750V	CABO DE COBRE COM ISOLAMENTO TERMO-PLÁSTICO PARA PVC 750V		M	11,5
2	CAIXAS DE PASSAGEM	CABO DE COBRE COLCÃO/INERTE/EMERGENCIA TRIANGULAR PARA PVC 750V		PC	2X4
1	CAIXAS DE PASSAGEM FERRO	CAIXA CHAPA DE FERRO RETANGULAR		PC	2X4
1	DR IEC 947-2 127/220V 30MA	30MA DR IEC 947-2 220V		PC	16
5,00	CONDUTO FLEXÍVEL	ELETRODUTO CORRUGADO		M	1/2
1	ILUMINAÇÃO DE EMERGÊNCIA	ARANDELA EMERGENCIA		PC	
1	TOMADAS PADRÃO BRASILEIRO	TOMADA 2P+T 10A, 250V, PINO CILÍNDRICO 4 MM, PADRÃO BRASILEIRO NBR 14136		PC	4X2
1	EXTINTOR NA PAREDE	EXTINTOR INCENDIO ABC PÓ QUÍMICO 6 KILOS		PC	
1	PLACA DE SAIDA	PLACA FOTOLUMINESCENTE SAIDA		PC	
1	PLACA DE SINALIZAÇÃO	PLACA FOTOLUMINESCENTE EXTINTOR		PC	
1	PLACA DE SINALIZAÇÃO	PLACA FOTOLUMINESCENTE ALARME DE INCENDIO		PC	
1	PINTURA NO CHÃO	DEMARCAÇÃO DA ÁREA DO EXTINTO		PC	100X100

CARIMBOS:

CREA: _____ PREFEITURA: _____

REV. Nº DATA REV. FEITO POR APROV. POR MOTIVO DA REVISÃO

REVISÕES

MATADOURO MUNICIPAL
PROJ. DE COMB. A INCÊNDIO

RESPONSÁVEL _____

RESPONSÁVEL TÉCNICO _____

PREFEITURA MUN. DE AÇAILÂNDIA

AVENIDA SANTA LUZIA S/N PARQUE DAS NAÇÕES
CNPJ: 07000268/0001-72 - AÇAILÂNDIA - MARANHÃO

CONTEÚDO: P. COMB. A INCÊNDIO CLASSES DE FOGO DET. EXTINTOR LISTA DE MATERIAS LEGENDA

END DA OBRA: BR - 010, Km 1.416. DATA: DEZEMBRO/ 2019

OBRA: CASA DE MAQUINA MATADOURO MUNICIPAL

ESCALA: DONALTO SANTOS INDICADA

ÁREA DO TERRENO: 13.8832 HA

ÁREA DA CONSTRUÇÃO: 32,16 M2

TAXA DE OCUP: 0,023 %

FOLHA 06 / 06