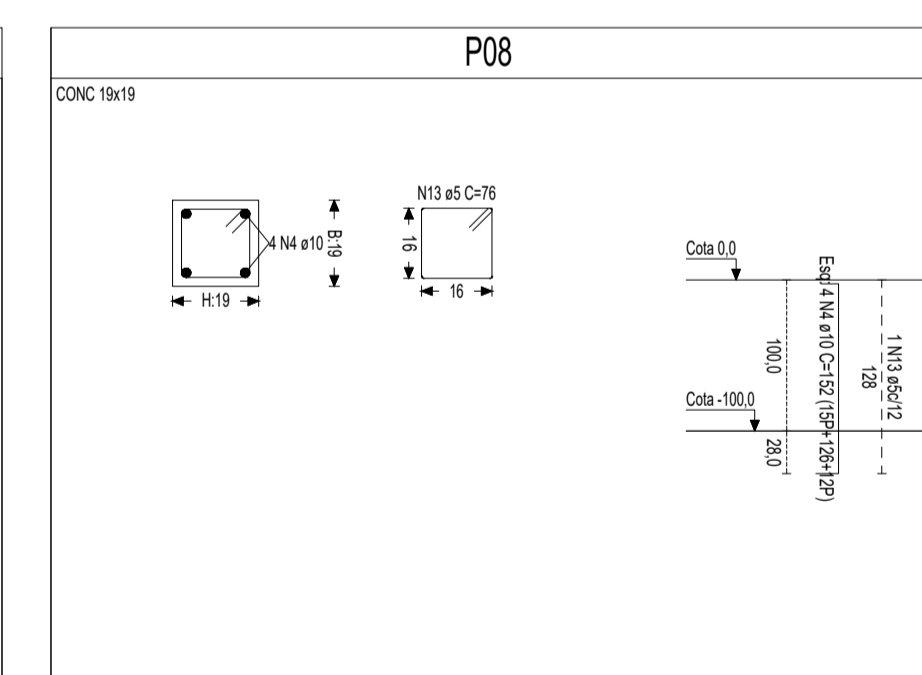
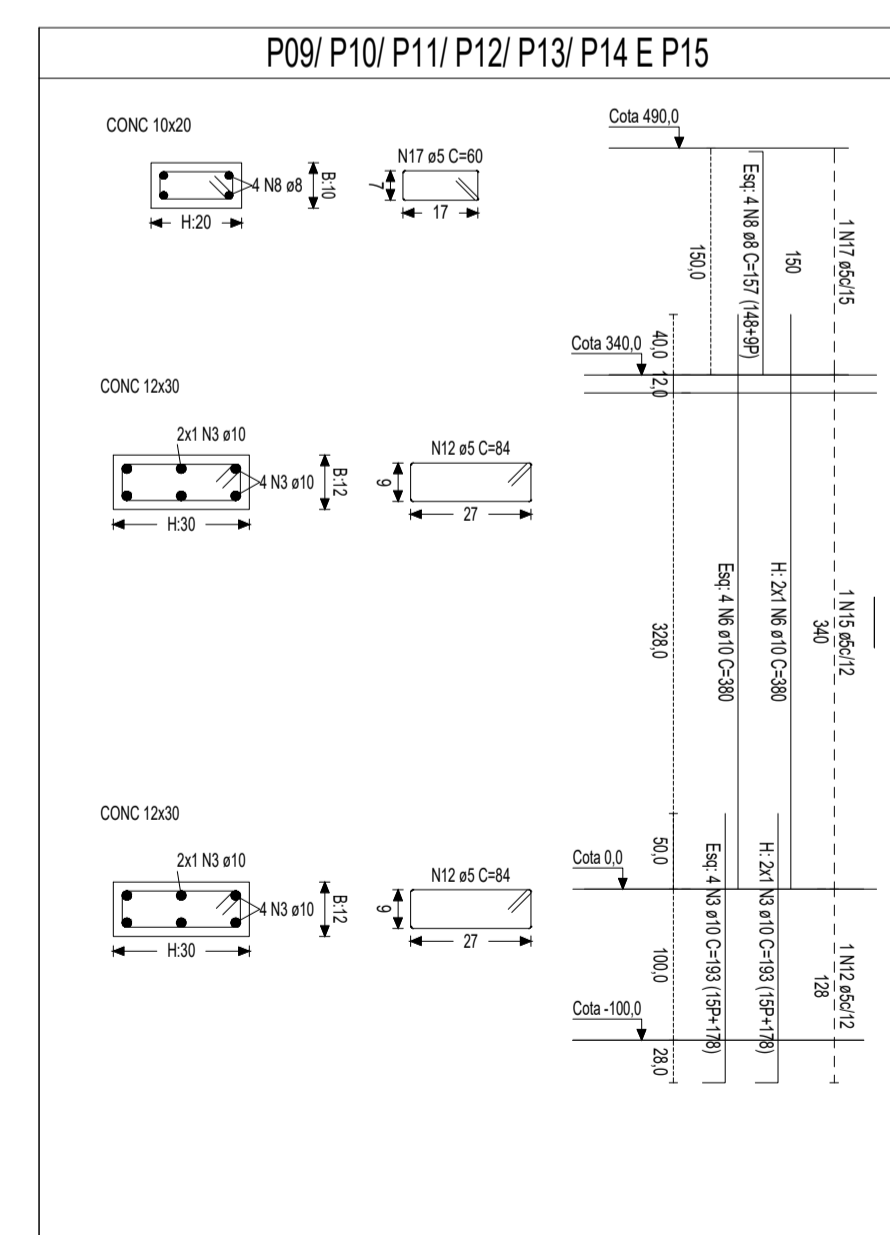
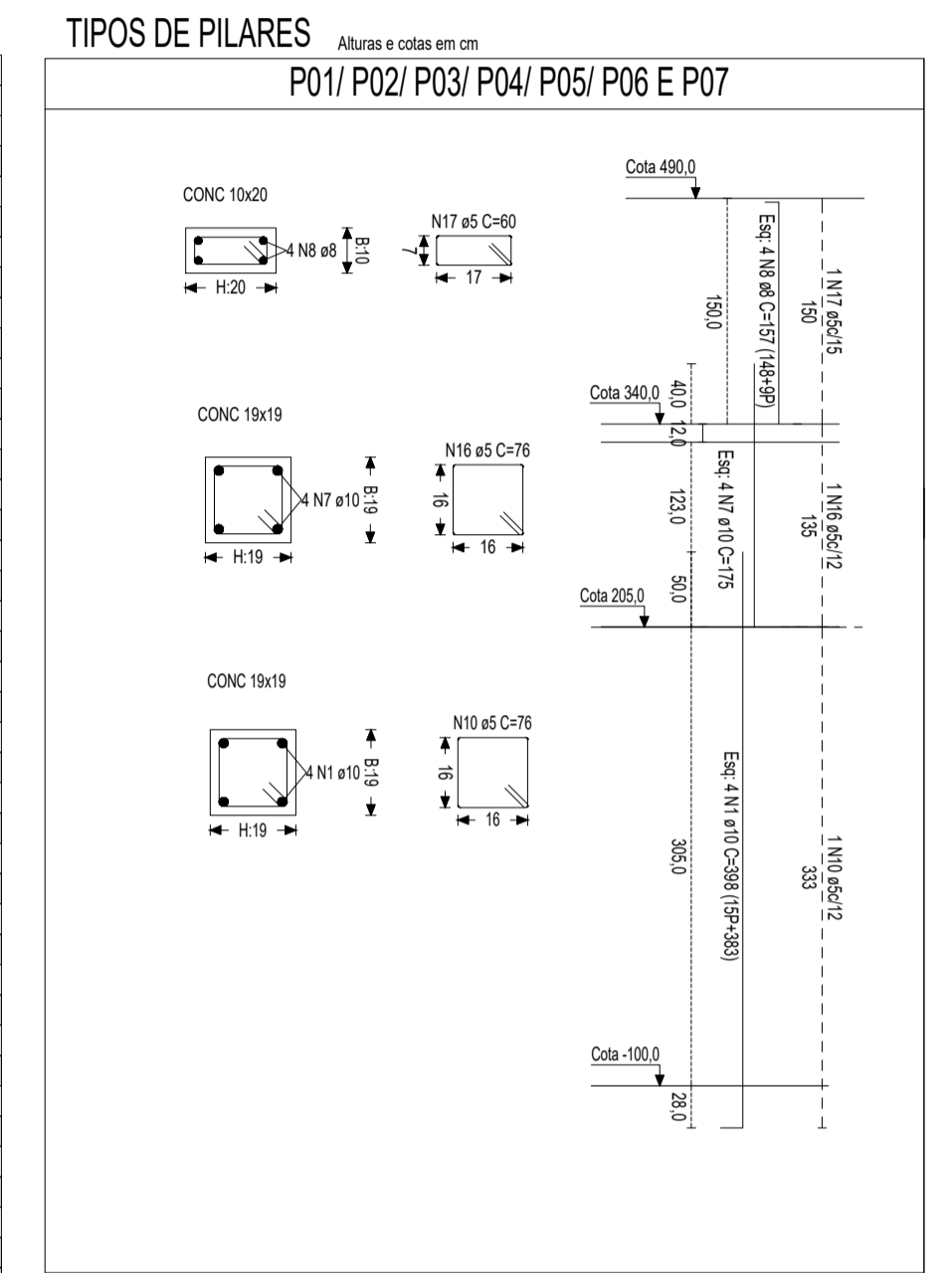


Tabela de ferros					
Barra	Pos	Qt	Diâm. (cm)	Comprimento unitário (cm)	Total (CA-50 N (kg))
Pilares					
Tipo 1 Cota -100,0	1	12	ø10	398	4776
				Total+10,0%	30,388
Tipo 2 Cota -100,0	2	16	ø10	193	3088
				Total+10,0%	19,648
Tipo 3 Cota -100,0	3	42	ø10	193	8106
				Total+10,0%	51,576
Tipo 4 Cota -100,0	4	4	ø10	153	612
				Total+10,0%	3,894
Tipo 1 Cota 0,0	5	16	ø10	255	4080
				Total+10,0%	25,960
Tipo 2 Cota 0,0	6	42	ø10	380	15960
				Total+10,0%	101,548
Tipo 1 Cota 205,0	7	28	ø10	175	4900
				Total+10,0%	31,177
Tipo 1 Cota 340,0	8	28	ø8	157	4396
				Total+10,0%	17,901
Tipo 2 Cota 340,0	9	28	ø8	157	4396
				Total+10,0%	17,901
Tipo 1 Cota -100,0	10	84	ø5	76	6384
				Total+10,0%	10,155
Tipo 2 Cota -100,0	11	44	ø5	76	3344
				Total+10,0%	5,319
Tipo 3 Cota -100,0	12	77	ø5	84	6468
				Total+10,0%	10,288
Tipo 4 Cota -100,0	13	11	ø5	76	836
				Total+10,0%	1,330
Tipo 1 Cota 0,0	14	72	ø5	76	5472
				Total+10,0%	8,704
Tipo 2 Cota 0,0	15	203	ø5	84	17052
				Total+10,0%	27,124
Tipo 1 Cota 205,0	16	84	ø5	76	6384
				Total+10,0%	10,155
Tipo 1 Cota 340,0	17	77	ø5	60	4620
				Total+10,0%	7,348
Tipo 2 Cota 340,0	18	77	ø5	80	6160
				Total+10,0%	9,799
				Total+10,0% (kg)	429,239
				ø5	99,246
				ø8	39,382
				ø10	290,611
				Total+10,0% (kg)	429,239



**PROJETO: BLOCO ADMINISTRATIVO E FACHADA**  
**PREFEITURA MUNICIPAL DE AÇAILÂNDIA**

**SECRETARIA MUNICIPAL DE PLANEJAMENTO**

**OBJETO: Construção do Bloco Administrativo e Reforma da Fachada Principal da Prefeitura Municipal de Açailândia**

**ENDEREÇO: Av. Santa Luzia S/N, Parque das Nações**

**DESCRIÇÃO: Projeto Estrutural**

**RESPONSABILIZAÇÃO: Aluisio Silva Sousa**

**RESPONSÁVEL TÉCNICO: ESC. DE PROJETOS Indicada**

**DATA: 09/09/2022**

**FRANCA: PROJETO ESTRUTURAL**

**ÁREA DO TERRENO (m²):**

**ÁREA CONSTRUIDA (m²): 120,91**

**ÁREA LIVRE (m²):**

07/10