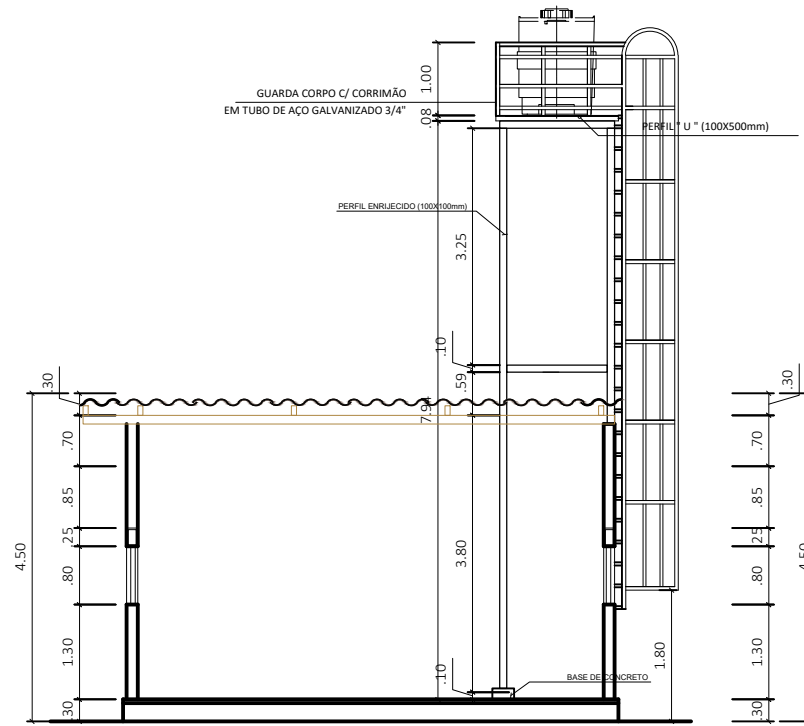
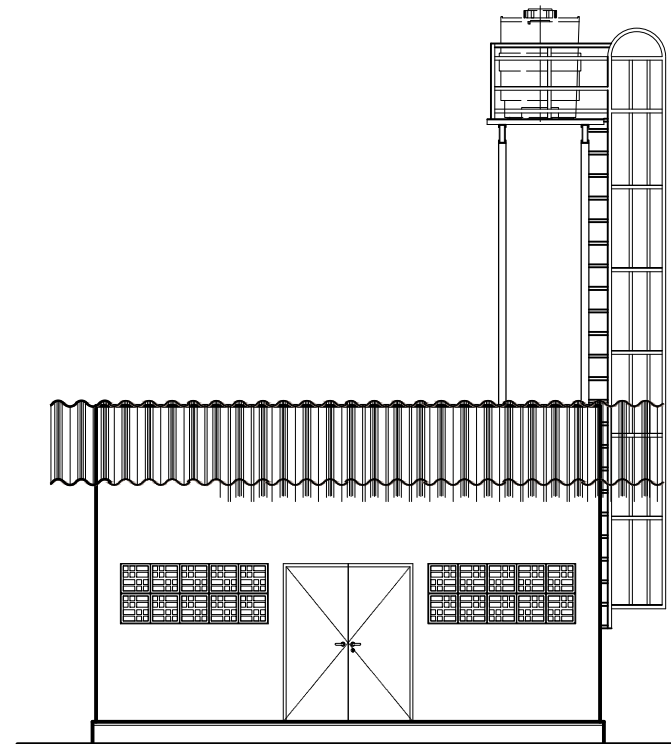


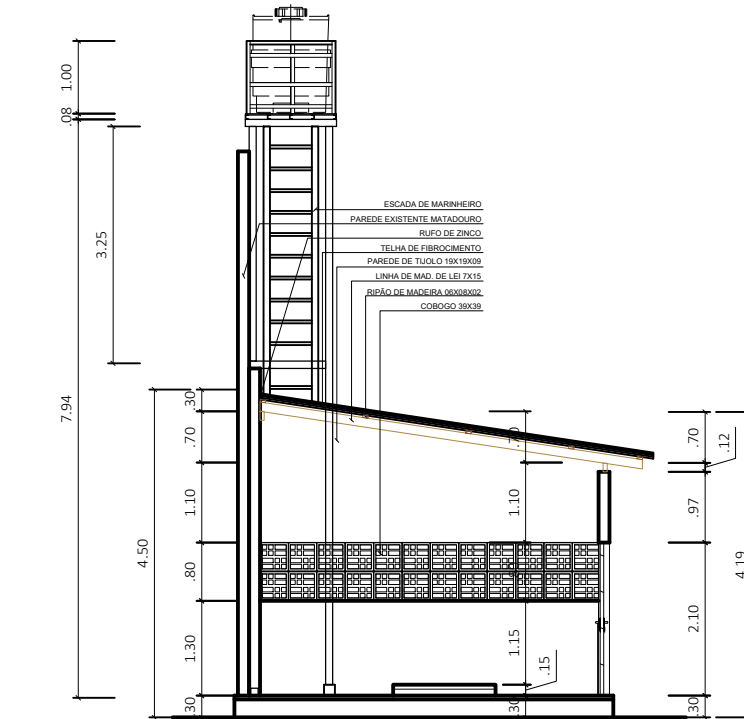
**03 CORTE AB**  
ESCALA: 1:50



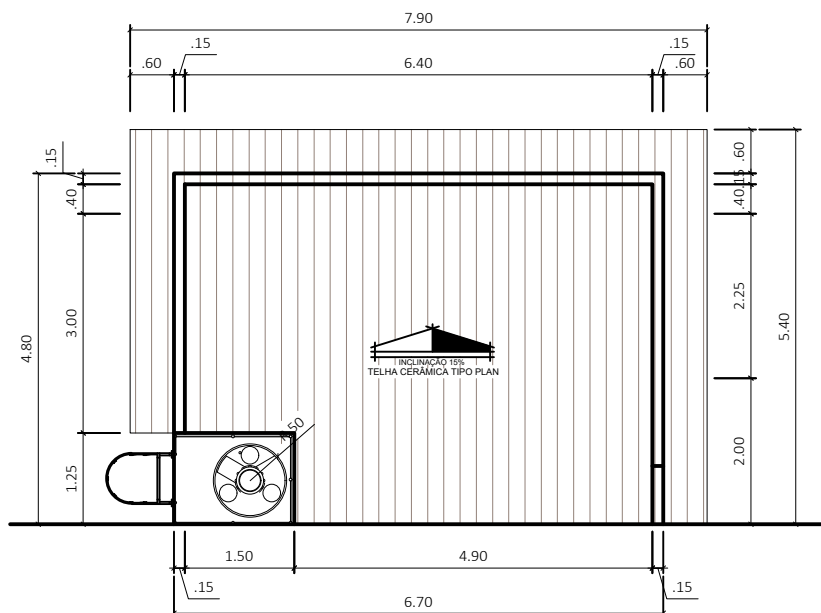
**03 CORTE AB**  
ESCALA: 1:50



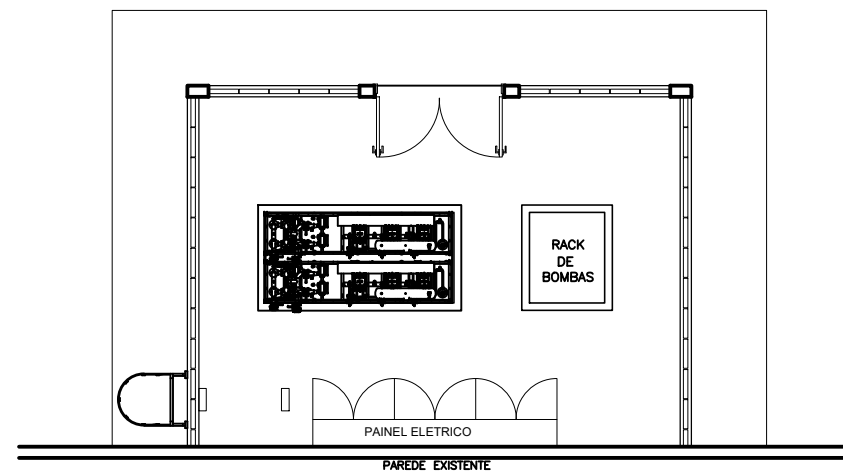
**06 FACHADA PRINCIPAL**  
ESCALA: 1:50



**05 CORTE EF**  
ESCALA: 1:50

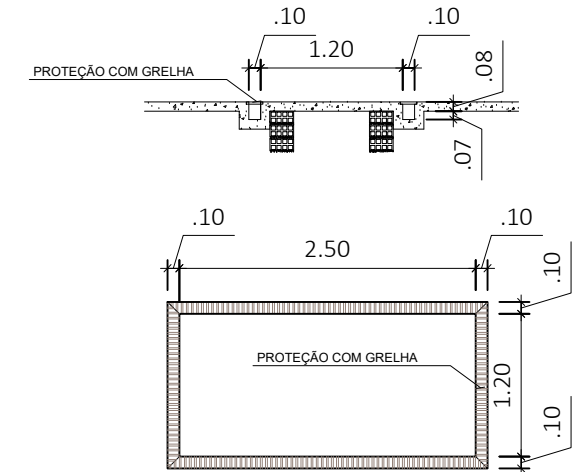


**07 PLANTA DE COBERTURA**  
ESCALA: 1:50



**08 PLANTA LAYOUT**  
ESCALA: 1:50

QUADRO DE ESQUADRIAS				
N°	DIMENSÕES	H	QUANT.	DESCRIÇÃO
<b>PORTAS</b>				
P1	1,60 X 2,10	-	01	PORTA DE MADEIRA DUAS FOLHAS DE ABRIR
<b>JANELAS</b>				
J1	2,00 X 0,80	1,30	02	COBOGO DE CONCRETO 0,39X0,39
J2	4,65 X 0,80	1,30	02	COBOGO DE CONCRETO 0,39X0,39



REVISÕES				
REV. Nº	DATA REV.	FEITO POR	APROV. POR	MOTIVO DA REVISÃO

**MATADOURO MUNICIPAL**  
PROJETO ARQUITETÔNICO

RESPONSÁVEL \_\_\_\_\_  
RESPONSÁVEL TÉCNICO \_\_\_\_\_

**PREFEITURA MUN. DE AÇAILÂNDIA**  
AVENIDA SANTA LUZIA S/N PARQUE DAS NAÇÕES  
CNPJ: 07000268/0001-72 - AÇAILÂNDIA - MARANHÃO

CONTEÚDO: CORTE AB, CD E EF  
FACHADA PRINCIPAL  
PLANTA COBERTURA  
PLANTA LAYOUT  
LEGENDA

END DA OBRA: BR - 010, Km 1.416. DATA: DEZEMBRO/ 2019

OBRA: CASA DE MAQUINA MATADOURO MUNICIPAL

ESCALA: DONALTO SANTOS	INDICADA	ÁREA DO TERRENO: 13.8832 HA	ÁREA DA CONSTR: 32,16 M2	TAXA DE OCUP: 0,023 %
------------------------	----------	-----------------------------	--------------------------	-----------------------

FOLHA 02 / 06