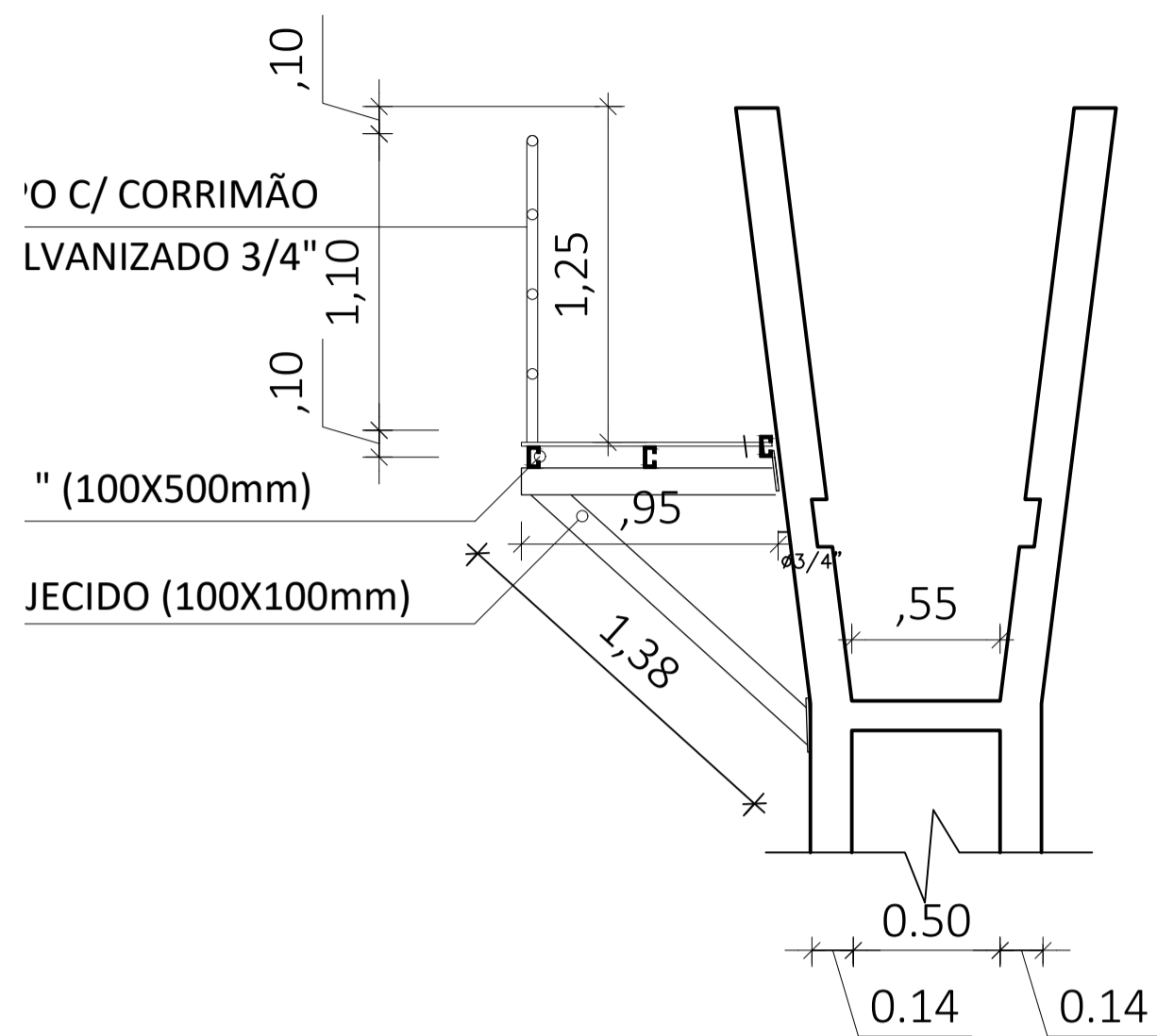
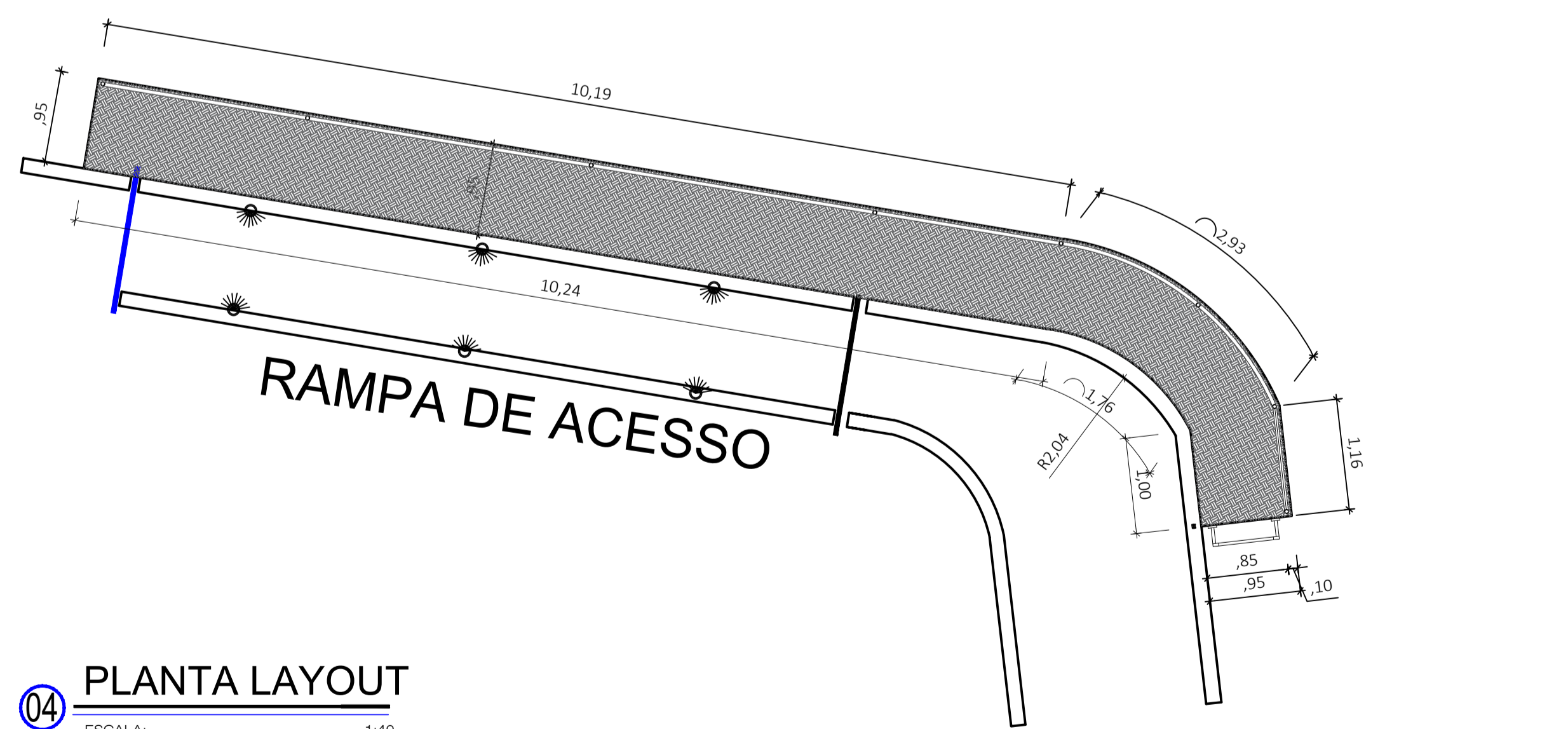


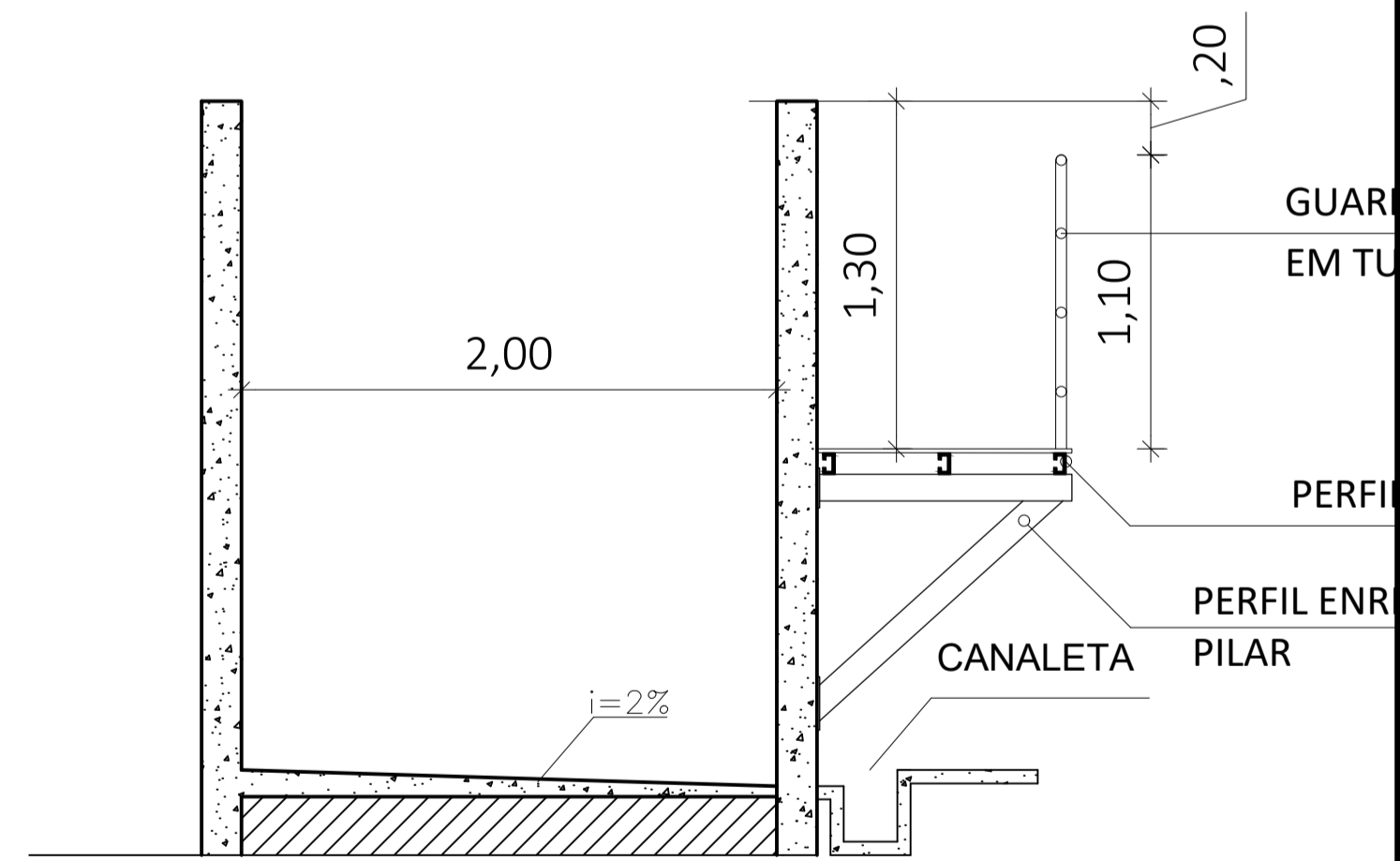
01 PLANTA BAIXA
ESCALA: 1:40



02 CORTE AA
ESCALA: 1:40



04 PLANTA LAYOUT
ESCALA: 1:40



03 CORTE BB
ESCALA: 1:40

CARIMBOS :

CREA : _____ PREFEITURA : _____

REV. Nº	DATA REV.	FEITO POR	APROV. POR	MOTIVO DA REVISÃO
REVISÕES				

MATADOURO MUNICIPAL
PROJ. ARQUITETÔNICO

PREFEITURA MUN. DE AÇAILÂNDIA

AVENIDA SANTA LUZIA S/N PARQUE DAS NAÇÕES
CNPJ: 07000268/0001-72 - AÇAILÂNDIA - MARANHÃO

CONTEÚDO:	END. DA OBRA:	DATA:
PLANTA BAIXA	BR - 010, Km 1.416.	DEZEMBRO/ 2019
CORTE AB E CD		
PLANTA DE LAYOUT		
LEGENDA		
DES:	ESCALA:	ÁREA DO TERREIRO:
DONALTO SANTOS	INDICADA	13.8832 HA
		ÁREA DA CONSTR:
		13,78 M2
		TAXA DE OCUP:
		0,009 %

FOLHA 01 / 02