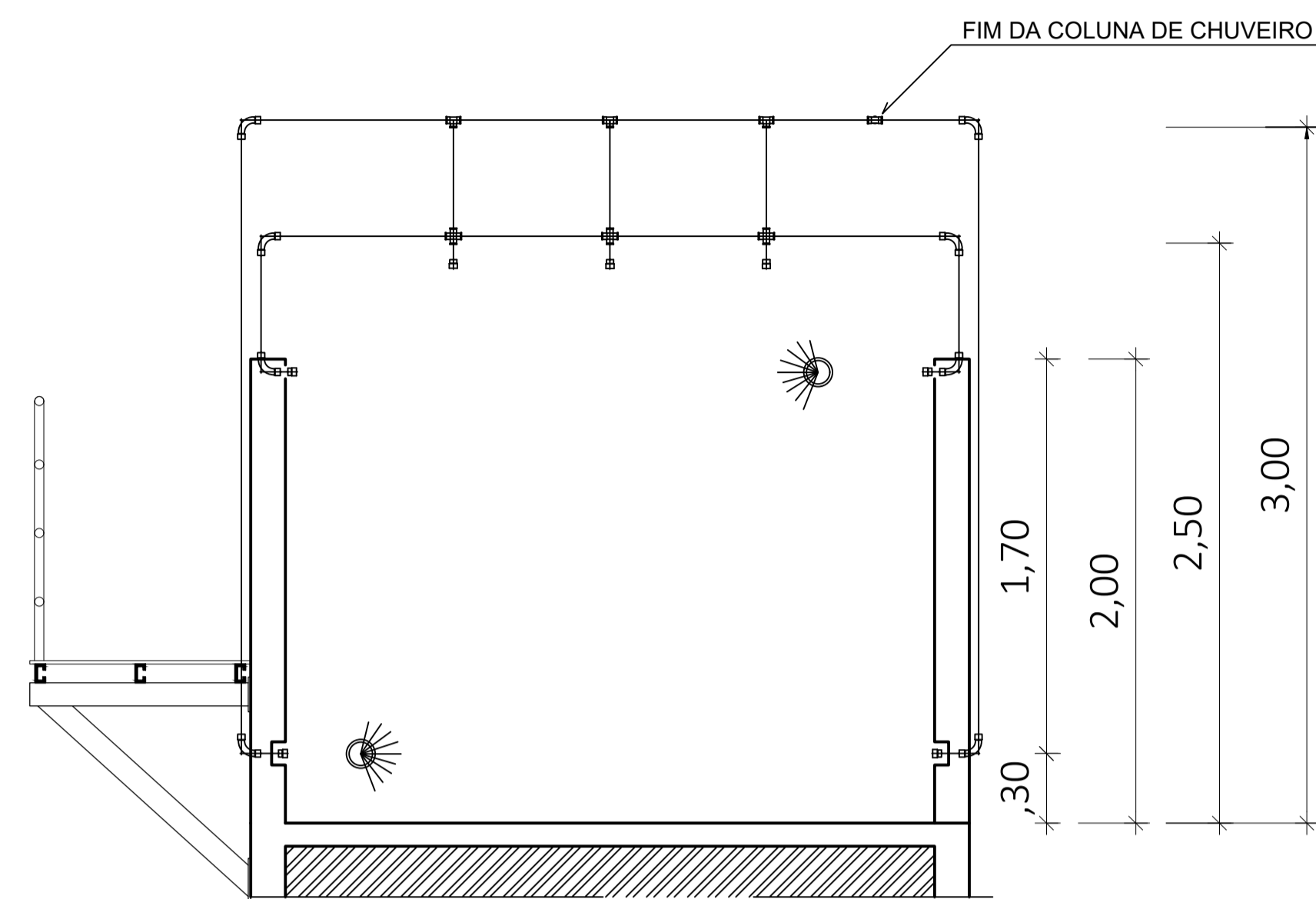
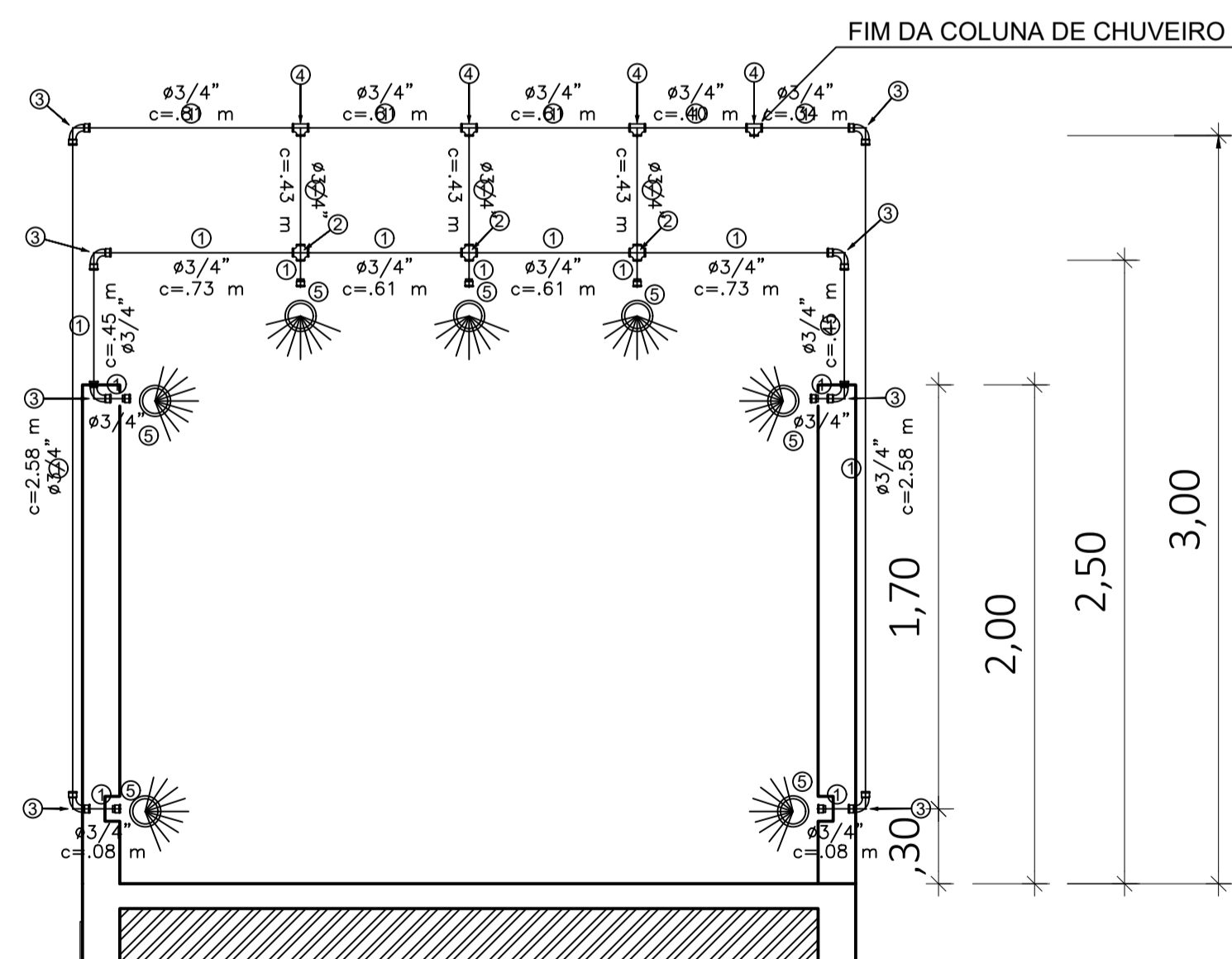


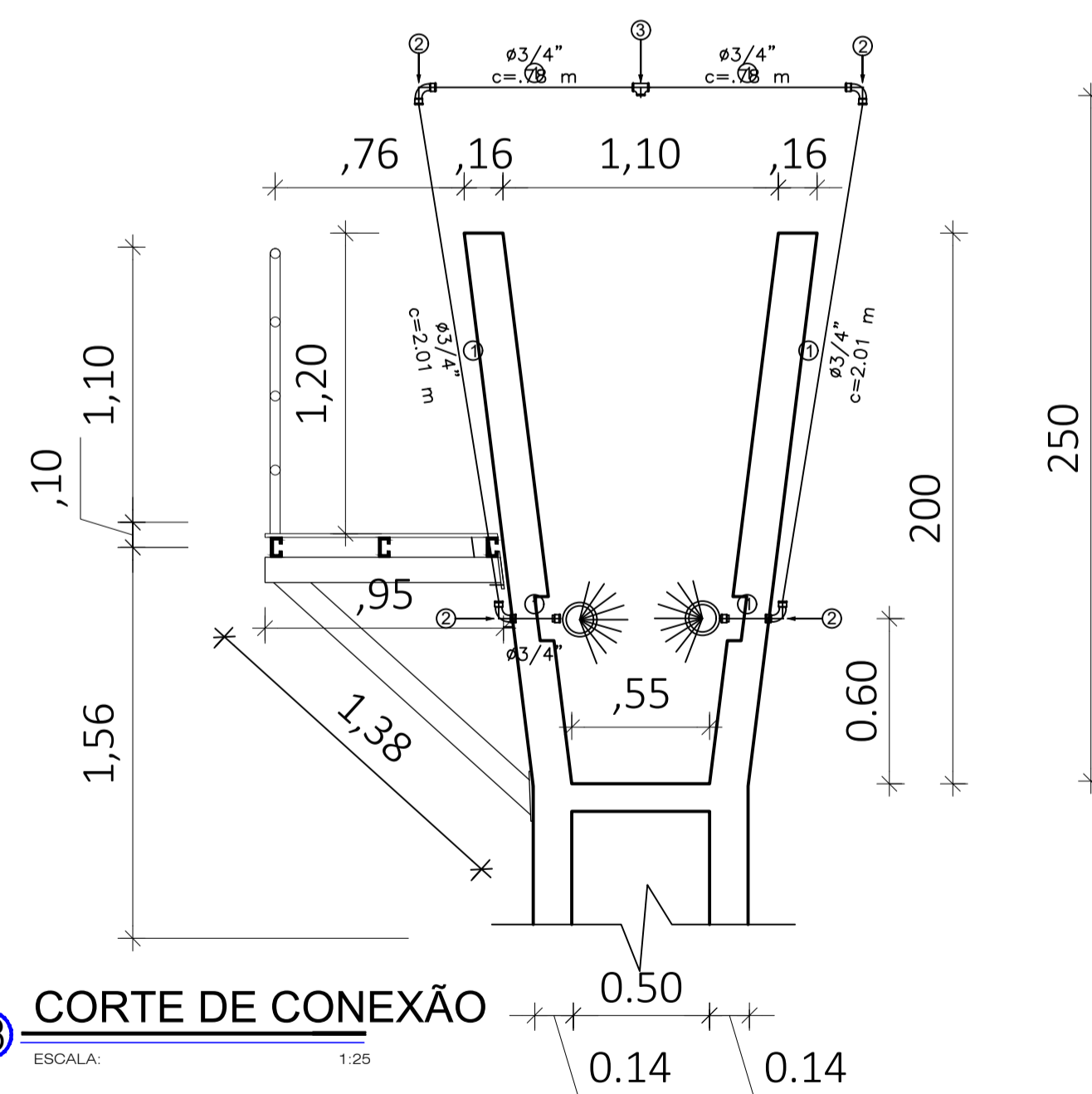
05 PLANTA DE INSTALAÇÃO
ESCALA: 1:40



06 CORTE DE INSTALAÇÃO
ESCALA: 1:25



07 CORTE DE CONEXÃO
ESCALA: 1:25



08 CORTE DE CONEXÃO
ESCALA: 1:25

Legenda

Grupo	Ref	Descrição	Fabricante	Unid.	Quant.	Dimensões	Chave	Cod.fabrica
Tubos	1	TUBO DE FERRO GALVANIZADO		M	14.50	3/4"	FG-3-4	
Conexões	2	CRUZETA DE FERRO GALVANIZADO		PÇ	3,00	3/4"	FG_CRU-3/4	
	3	CURVA DE 90° FÊMEA DE FERRO GALVANIZADO		PÇ	8,00	3/4"	FG_CVF90-3/4	
	4	TE DE FERRO GALVANIZADO		PÇ	4,00	3/4"	FG_TFG-3/4	
	5	LUVA MACHO-FÊMEA DE FERRO GALVANIZADO		PÇ	7,00	3/4"	FG_LMF-3/4	
	2	BICO ESGUICHO DE BRONZE		PÇ	7,00	3/4"		

Legenda

Grupo	Ref	Descrição	Fabricante	Unid.	Quant.	Dimensões	Chave	Cod.fabrica
Tubos	1	TUBO DE FERRO GALVANIZADO		M	5.88	3/4"	FG-3-4	
Conexões	2	CURVA DE 90° FÊMEA DE FERRO GALVANIZADO		PÇ	4,00	3/4"	FG_CVF90-3/4	
	3	TE DE FERRO GALVANIZADO		PÇ	1,00	3/4"	FG_TFG-3/4	
	2	LUVA MACHO-FÊMEA DE FERRO GALVANIZADO		PÇ	7,00	3/4"	FG_LMF-3/4	
	2	BICO ESGUICHO DE BRONZE		PÇ	2,00	3/4"		

CARIMBOS :

CREA :

PREFEITURA :

REV. Nº	DATA REV.	FEITO POR	APROV. POR	MOTIVO DA REVISÃO

REVISÕES

MATADOURO MUNICIPAL
PROJ. ARQUITETÔNICO

RESPONSÁVEL

RESPONSÁVEL TÉCNICO



PREFEITURA MUN. DE AÇAILÂNDIA

AVENIDA SANTA LUZIA S/N PARQUE DAS NAÇÕES
CNPJ: 07000268/0001-72 - AÇAILÂNDIA - MARANHÃO

CONTEÚDO: PLANTA DE INSTALAÇÃO, CORTE DE INSTALAÇÃO, CORTE DE CONEXÃO, LEGENDA. ENDA DA OBRA: BR - 010, Km 1.416. DATA: DEZEMBRO/ 2019

OBRA: PASSARELA SERINGA MATADOURO MUNICIPAL

DES: DONALTO SANTOS. ESCALA: INDICADA. ÁREA DO TERREIRO: 13.8832 HA. ÁREA DA CONSTR: 13,78 M2. TÁXA DE OCUP: 0,009 %

FOLHA 02 / 02