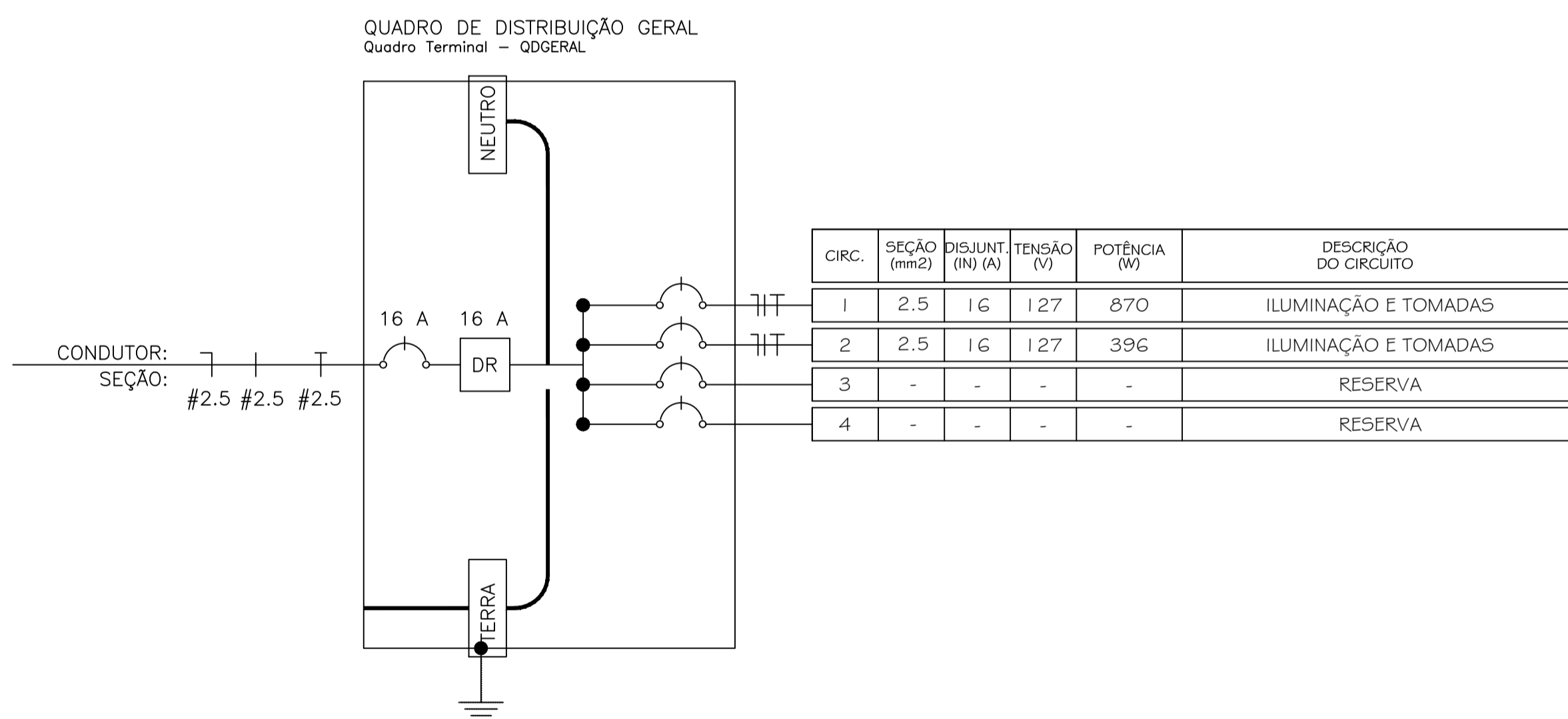


**9 P. INST. ELÉTRICA**  
 ESCALA: 1:30

**LEGENDA**

- TOMADA ALTA 2P+T 10A, 250V, PINO CILINDRICO 4 MM, PADRÃO BRASILEIRO NBR 14136 H=2,30M EM CAIXA 4X2
- PONTO PARA ANTENA DE TV INST. EM CAIXA 10X10X5CM A 0,30M DO PISO ACABADO
- ARANDELA À PROVA DE TEMPO
- 2 TOMADAS BAIXAS 2P+T 10A, 250V, PINO CILINDRICO 4 MM, PADRÃO BRASILEIRO NBR 14136 H=0,30M EM CAIXA 4X2
- 2 TOMADAS BAIXAS 2P+T 10A, 250V, PINO CILINDRICO 4 MM, PADRÃO BRASILEIRO NBR 14136 H=0,30M EM CAIXA 4X2
- LUMINÁRIA DE TETO, A PROVA DE TEMPO.
- CHUVEIRO H=2,30, 7500W
- CAIXA DE PASSAGEM DIMENSÕES INTERNAS 400X400X600CM - FEITA EM ALVENARIA
- CONJ. C/ TRÊS COMANDOS SIMPLES CX. 10X5X5CM
- ACIONADOR DE CAMPAINHA CX. 10X5X5CM
- COMANDO SIMPLES CX. 10X5X5CM
- CAMPAINHA EM CAIXA 2X4
- MAQUINA DE LAVAR ROUPA H=1,10, 1200W
- LUMINARIA NO FORRO EQUIPADA COM 01 LAMPADA FLUORESCENTE DE 32W
- LUMINARIA NO FORRO EQUIPADA COM 02 LAMPADA FLUORESCENTE DE 32W
- LUMINARIA NO FORRO EQUIPADA COM 01 LAMPADA FLUORESCENTE DE 40W
- TOMADA MÉDIA 2P+T 10A, 250V, PINO CILINDRICO 4 MM, PADRÃO BRASILEIRO NBR 14136 H=1,10M EM CAIXA 4X2
- 2 TOMADAS MÉDIAS 2P+T 10A, 250V, PINO CILINDRICO 4 MM, PADRÃO BRASILEIRO NBR 14136 H=1,10M EM CAIXA 4X2
- QUADRO DE DISTRIBUIÇÃO DE FORÇA APARENTE
- QUADRO DE DISTRIBUIÇÃO DE CIRCUITOS INSTALADO A 1,5M DO PISO ACABADO
- PONTO PARA INTERFONE H=1,70
- PTO. DE TELEFONE - BAIXO CX. 10X5X5CM RJ11
- PONTO PARA AR CONDICIONADO 10000 BTU
- PONTO PARA AR CONDICIONADO 12000 BTU EM DAILET



**Lista de Materiais**  
 Pavimento - CREMATÓRIO

Quantidade	Categoria	Descrição	Fabricante	Unidade	Dimensões
18,15	CABOS DE COBRE 750V	CABO DE COBRE COM ISOLAMENTO TERMO-PLÁSTICO PARA PVC 750V		M	F1.5
21,28	CABOS DE COBRE 750V	CABO DE COBRE COM ISOLAMENTO TERMO-PLÁSTICO PARA PVC 750V		M	F2.5
17,43	CABOS DE COBRE 750V	CABO DE COBRE COM ISOLAMENTO TERMO-PLÁSTICO PARA PVC 750V		M	N1.5
22,87	CABOS DE COBRE 750V	CABO DE COBRE COM ISOLAMENTO TERMO-PLÁSTICO PARA PVC 750V		M	N2.5
15,66	CABOS DE COBRE 750V	CABO DE COBRE COM ISOLAMENTO TERMO-PLÁSTICO PARA PVC 750V		M	R1.5
10,89	CABOS DE COBRE 750V	CABO DE COBRE COM ISOLAMENTO TERMO-PLÁSTICO PARA PVC 750V		M	R2.5
18,43	CABOS DE COBRE 750V	CABO DE COBRE COM ISOLAMENTO TERMO-PLÁSTICO PARA PVC 750V		M	T1.5
22,87	CABOS DE COBRE 750V	CABO DE COBRE COM ISOLAMENTO TERMO-PLÁSTICO PARA PVC 750V		M	T2.5
6	CAIXAS DE PASSAGEM	CAIXA PLÁSTICA RETANGULAR		PÇ	2X4
2	DISJUNTOR NBR-5361-127/220V	DISJUNTOR NBR-5361-127/220V		PÇ	16
1	DR IEC 947-2 127/220V 30MA	30MA DR IEC 947-2 220V		PÇ	16
60,00	CONDUTO FLEXÍVEL	ELETRODUTO CORRUGADO		M	1/2
2	INTERRUPTORES EM GERAL	INTERRUPTOR SIMPLES 1 MÓDULO		PÇ	
1	ILUMINAÇÃO FLUORESCENTE	LUMINÁRIA FLUORESCENTE 1X40W		PÇ	4X4
3	ILUMINAÇÃO FLUORESCENTE	LUMINÁRIA FLUORESCENTE 1X32W		PÇ	4X4
2	ILUMINAÇÃO FLUORESCENTE	LUMINÁRIA FLUORESCENTE 1X65W		PÇ	4X4
4	TOMADAS PADRÃO BRASILEIRO	TOMADA 2P+T 10A, 250V, PINO CILINDRICO 4 MM, PADRÃO BRASILEIRO NBR 14136		PÇ	4X2

**QUADRO DE DISTRIBUIÇÃO GERAL**  
 Quadro Terminal - QDGERAL

CIRCUITO	DESCRIÇÃO	POTÊNCIA (W)	TENSÃO (V)	CORRENTE I(B)(A)	NUM. FASES	FAT.POTENCIA	SEÇÃO (MM2)	DISJUNTOR (A)	QUEDA DE TENSÃO
1	ILUMINAÇÃO E TOMADAS	870	127	6,85	M	1	2,5	16	1,1
2	ILUMINAÇÃO E TOMADAS	396	127	3,12	M	1	2,5	16	0,31
	TOTAL	1266	-	-	-	1	-	-	-

**Resumo Pontos Elétricos**  
 Qtd Pontos - QDGERAL

CIRCUITO	ILUMINAÇÃO	TOMADAS
1	65	40
2	2	1
3	1	1
4	3	1

**CARIMBOS :**

CREA : \_\_\_\_\_ PREFEITURA : \_\_\_\_\_

REV. Nº	DATA REV.	FEITO POR	APROV. POR	MOTIVO DA REVISÃO
R E V I S Õ E S				

**MATADOURO MUNICIPAL**  
**PROJ. ELÉTRICA**

RESPONSÁVEL \_\_\_\_\_

RESPONSÁVEL TÉCNICO \_\_\_\_\_

**PREFEITURA MUN. DE AÇAILÂNDIA**

AVENIDA SANTA LUZIA S/N PARQUE DAS NAÇÕES  
 CNPJ: 07000268/0001-72 - AÇAILÂNDIA - MARANHÃO

RESUMO PONTOS ELÉTRICOS  
 CONTEÚDO: P. INST. ELÉTRICA QUADRA UNIFILAR LISTA DE MATERIAL RESUMO P. ELÉTRICOS LEGENDA  
 END DA OBRA: BR - 010, Km 1.416. DATA: DEZEMBRO/ 2019  
 OBRA: CREMATÓRIO MATADOURO MUNICIPAL  
 ESCALA: INDICADA ÁREA DO TERREIRO: 13.8832 HA ÁREA DA CONSTR. 82,22 M2 TÁBUA DE OCUP. 0,59 %

FOLHA 03 / 05