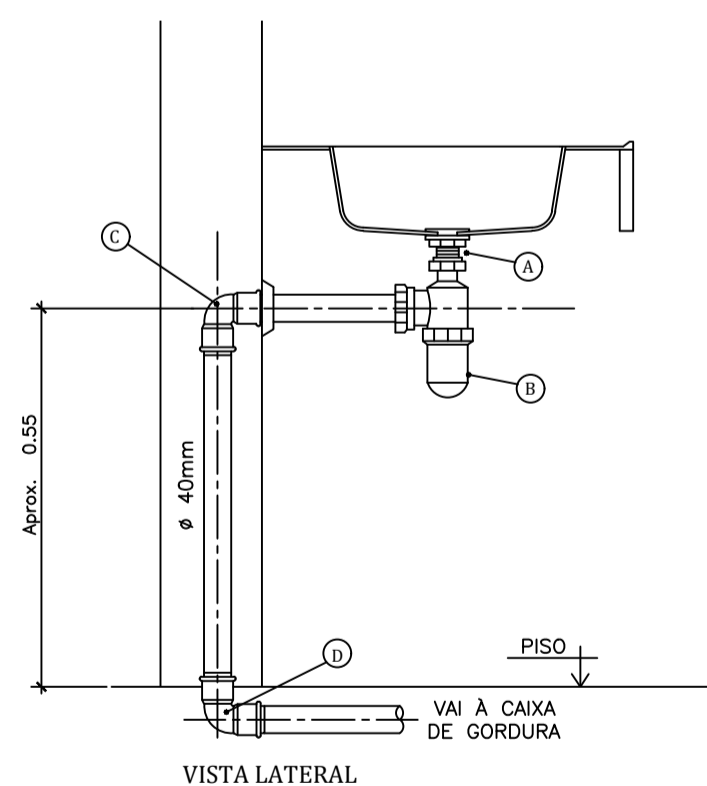


10 P. INST. ELÉTRICA
ESCALA: 1:30

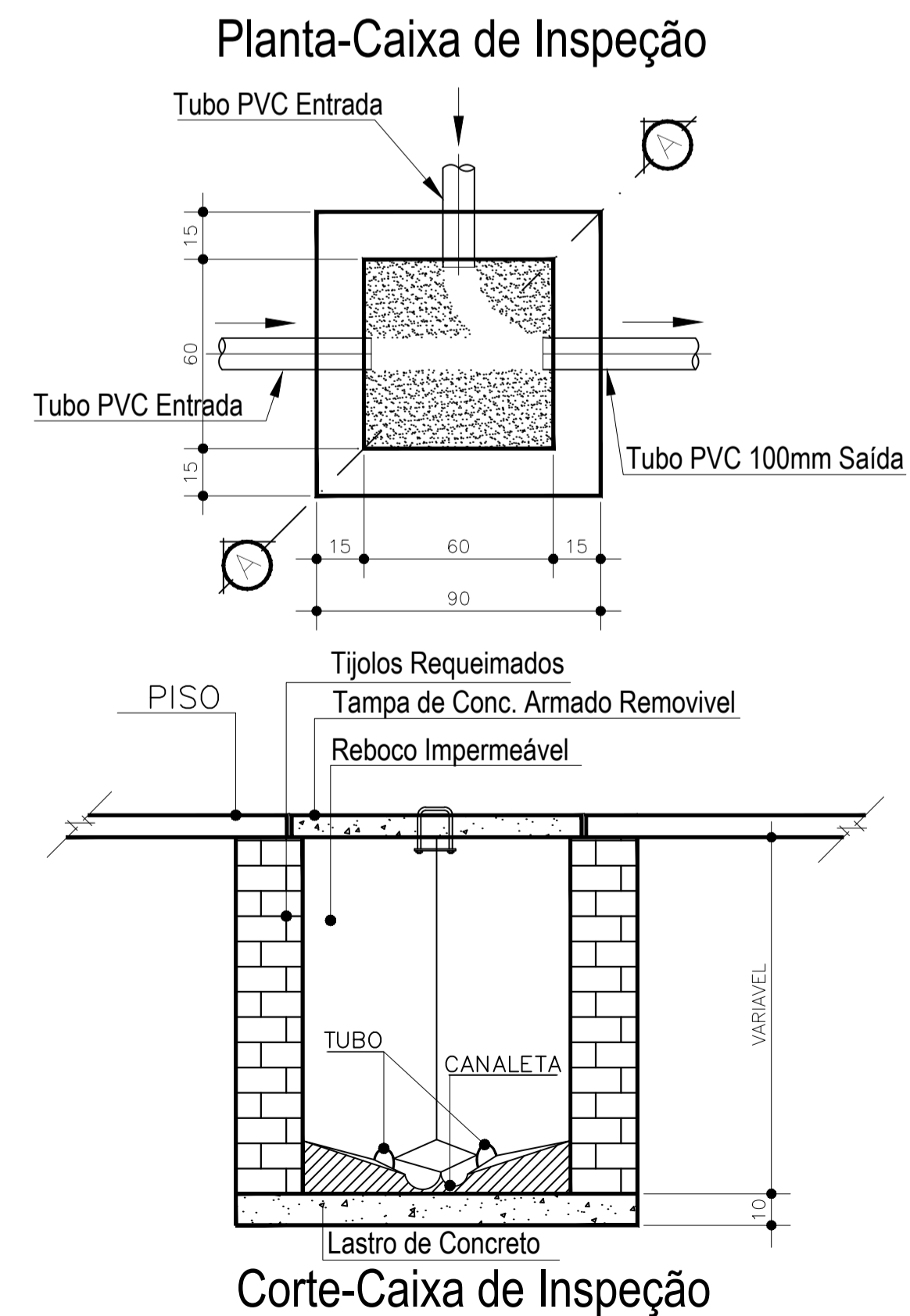
Legenda GRUPO_ES

Grupo	Ref	Descrição	Fabricante	Unid.	Quant.	Dimensões	Chave
Tubos							
	1	TUBO PVC SÉRIE NORMAL		M	1,00	40 MM	SE-40
	2	TUBO PVC SÉRIE NORMAL		M	10,00	50 MM	SE-50
	3	TUBO PVC SÉRIE NORMAL		M	16,00	100 MM	SE-100
	4	TUBO PVC SÉRIE NORMAL		M	10	150 MM	SE-150
Conexões							
	5	ADAPTADOR PARA VÁLVULA DE PIA E LAVATÓRIO	TIGRE	PÇ	1	40 MM X 1"	SE_ADAP-40X1
	6	JOELHO 45° SÉRIE NORMAL	TIGRE	PÇ	2	50 MM	SE_J45-50
	7	JOELHO DE 90° SÉRIE NORMAL	TIGRE	PÇ	1	40 MM	SE_J90-40
	8	JOELHO DE 90° SÉRIE NORMAL	TIGRE	PÇ	1	50 MM	SE_J90-50
	9	JOELHO DE 90° SÉRIE NORMAL	TIGRE	PÇ	3	100 MM	SE_J90-100
	10	LUVA SIMPLES SÉRIE NORMAL	TIGRE	PÇ	3	50 MM	SE_LV-50
	11	LUVA SIMPLES SÉRIE NORMAL	TIGRE	PÇ	3	100 MM	SE_LV-100
Acessórios							
	12	CAIXA DE ESGOTO MOLDADA EM LOCO	MOLDADA EM LOCO	PÇ	1	60 MM X 60 MM	CE01-60
	13	JOELHO DE 90° COM ANEL PARA ESGOTO SECUNDÁRIO SÉRIE NORMAL	TIGRE	PÇ	1	40 MM	SE_JAS90-40
	14	SIFÃO FLEXÍVEL HORIZONTAL			1	1" X 40 MM	SE_SFH-1X40
	15	VÁLVULA PARA LAVATÓRIO SEM LADRÃO 7/8"			1	1"	SE_VPIASL-1



ITEM	ESPECIFICAÇÃO
A	VÁLVULA PARA PIA AMERICANA
B	SIFÃO 1.1/4" ROSCAVEL
C	JOELHO 90° SOLDÁVEL E COM ROSCA 40mm x 1.1/4"
D	CURVA 90° CURTA 40mm

DETALHE EXECUTIVO DE ESGOTO RAMAL DA PIA/COZINHA COM SIFÃO



Legenda Conexões Geral e Composições

Símbolo	Descrição
[Símbolo]	JOELHO 90 50MM E TE 90 50X50MM
[Símbolo]	CONJUNTO PARA BANHEIRO COM J90 + SIFÃO MOBYLLE DE COPO + VÁLVULA PARA LAVATÓRIO
[Símbolo]	JOELHO 90 75MM E TE 90 75X50MM
[Símbolo]	JOELHO 90 50MM E TE 90 100X50MM
[Símbolo]	JOELHO 90 50MM E TE 90 75X50MM
[Símbolo]	CONJUNTO PARA BANHEIRO COM J90 + SIFÃO HORIZONTAL + VÁLVULA PARA LAVATÓRIO

Legenda Conexões Esgoto

Símbolo	Descrição
[Símbolo]	TERMINAL DE VENTILAÇÃO SÉRIE NORMAL 50MM
[Símbolo]	TE SÉRIE NORMAL 100 mm x 50 mm
[Símbolo]	CORPO DE RALO SIFONADO QUADRADO BRANCO 100X53X40MM
[Símbolo]	LUVA SIMPLES SÉRIE NORMAL 100 mm
[Símbolo]	LUVA SIMPLES SÉRIE NORMAL 50 mm
[Símbolo]	JOELHO 90 COM ANEL SÉRIE NORMAL 100 mm
[Símbolo]	JOELHO 45° SÉRIE NORMAL 40MM
[Símbolo]	JOELHO 90 SÉRIE NORMAL TIGRE 40MM
[Símbolo]	CURVA 90 CURTA SÉRIE NORMAL 50 mm
[Símbolo]	CURVA 90 CURTA SÉRIE NORMAL 40 mm
[Símbolo]	CORPO DE CAIXA SIFONADA SÉRIE NORMAL 100 mm x 100 mm x 50 mm
[Símbolo]	CORPO DE CAIXA SIFONADA SÉRIE NORMAL 150 mm x 150 mm x 50 mm
[Símbolo]	CORPO DE CAIXA SIFONADA COM ANEL DE BORRACHA SÉRIE NORMAL NORMAL 250 mm x 230 mm x 75 mm
[Símbolo]	BUCHA DE REDUÇÃO LONGA SÉRIE NORMAL 50 mm x 40 mm
[Símbolo]	JUNÇÃO SÉRIE NORMAL 100 mm x 50 mm
[Símbolo]	CURVA 45 LONGA SÉRIE NORMAL 50 mm
[Símbolo]	CAIXA MÚLTIPLA PARA GORDURA COM PORTA TAMPA 50 mm x 100 mm
[Símbolo]	JUNÇÃO SÉRIE NORMAL 100 mm
[Símbolo]	CURVA 45 LONGA SÉRIE NORMAL 100 mm
[Símbolo]	TERMINAL DE VENTILAÇÃO SÉRIE NORMAL 50MM
[Símbolo]	CURVA 90 CURTA SÉRIE NORMAL 40 mm
[Símbolo]	LUVA SIMPLES SÉRIE NORMAL 50 mm
[Símbolo]	JUNÇÃO SÉRIE NORMAL 40 mm
[Símbolo]	PORTA GRELHA QUADRADO PARA GRELHA QUADRADA BRANCO 100 mm

CARIMBOS :

CREA : _____ PREFEITURA : _____

REV. Nº	DATA REV.	FEITO POR	APROV. POR	MOTIVO DA REVISÃO
REVISÕES				

MATADOURO MUNICIPAL
PROJ. SANITÁRIO

RESPONSÁVEL

RESPONSÁVEL TÉCNICO



PREFEITURA MUN. DE AÇAILÂNDIA

AVENIDA SANTA LUZIA S/N PARQUE DAS NAÇÕES
CNPJ: 07000268/0001-72 - AÇAILÂNDIA - MARANHÃO

CONTEÚDO:	END DA OBRA:	DATA:
P. INST. SANITÁRIO CAIXA DE INSPEÇÃO DET. DE EXEC. ESGOTO LISTA DE MATERIAL LEGENDA	BR - 010, Km 1.416.	DEZEMBRO/ 2019
DESENHISTA: DONALTO SANTOS	OBRA: CREMATÓRIO MATADOURO MUNICIPAL	TÍTULO DE OCUP. 0,59 %

FOLHA 04 / 05