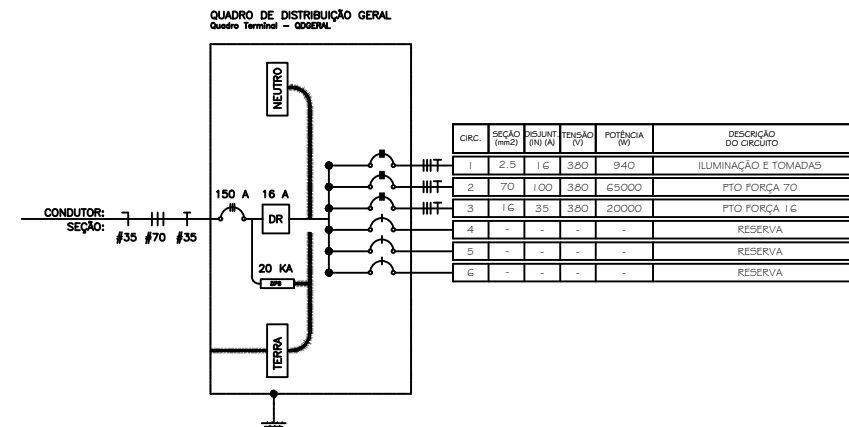
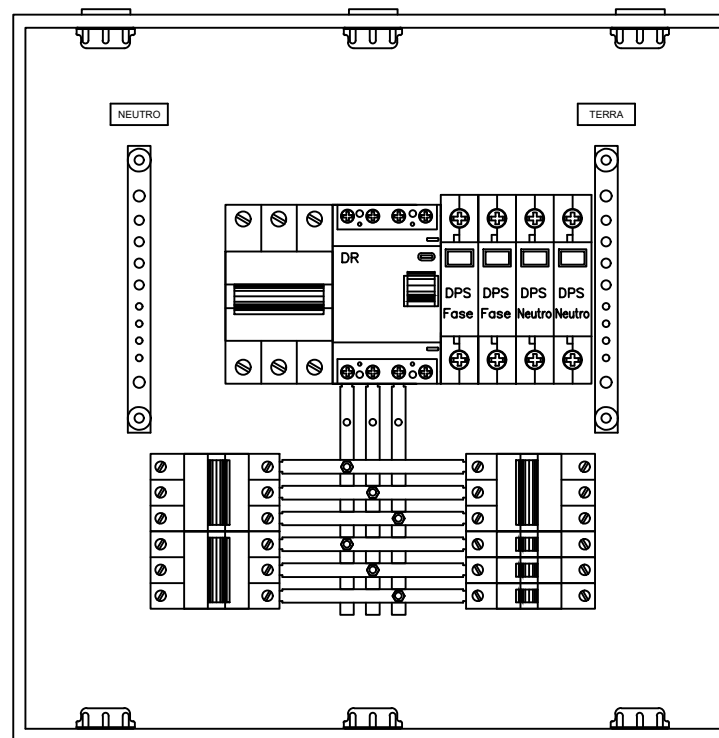
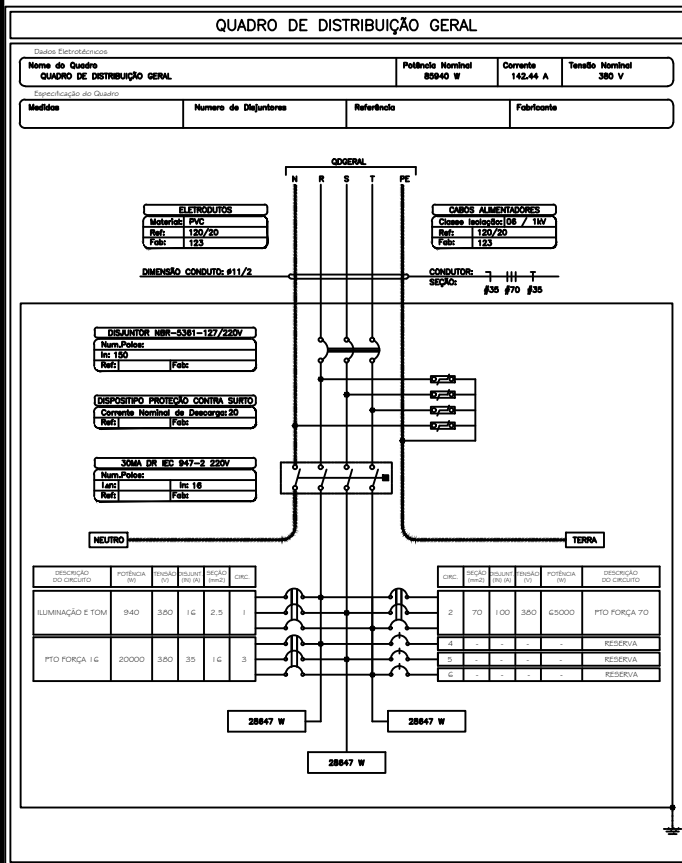


09 PROJ. INST. ELETRICA

ESCALA: 1:40



QUADRO DE DISTRIBUICAO GERAL  
Quadro Terminal - QDGERAL

CIRCUITO	DESCRICAO	POTENCIA (W)	TENSAO (V)	CORRENTE (A)	NUM. FASES	FAT. POTENCIA	SECCAO (MM2)	DISJUNTOR (A)	QUEDA DE TENSAO
1	ILUMINACAO E TOMADAS	940	380	1.43	T	1	2.5	16	0.05
2	PTO FORÇA 70	65000	380	98.78	T	1	7.0	100	0.05
3	PTO FORÇA 1G	20000	380	30.39	T	1	1.6	35	0.1
	TOTAL	85940				1			

Lançamento de Cabos  
Lista de Cabos - QDGERAL

Inicio	Termino	Fat.Inst	Corrente	Seção Fase	Seção Neutra	Seção Terra	Corrente Nominal	Comprim.	Queda Tensão	Circuito
QDGERAL	QDGERAL	85940	142.44	70	35	35	150	10	0.38	Trifásico

Resumo Pontos Elétricos  
Qd Pentas - QDGERAL

Circuito	TOMADAS	ILUMINACAO	TOMADAS
1	3	40	65000
2	3	1	20000
3			1

LEGENDA

- TOMADA ALTA 2P+T 10A, 250V, PINO CILINDRICO 4 MM, PADRÃO BRASILEIRO NBR 14136 H=2,30M EM CAIXA 4X2
- PONTO PARA ANTENA DE TV INST. EM CAIXA 10X10X3CM A 0,30M DO PISO ACABADO
- ARANDELA A PROVA DE TEMPO
- 2 TOMADAS BAIIXAS 2P+T 10A, 250V, PINO CILINDRICO 4 MM, PADRÃO BRASILEIRO NBR 14136 H=0,30M EM CAIXA 4X2
- 2 TOMADAS BAIIXAS 2P+T 10A, 250V, PINO CILINDRICO 4 MM, PADRÃO BRASILEIRO NBR 14136 H=0,30M EM CAIXA 4X2
- LUMINÁRIA DE TETO, A PROVA DE TEMPO.
- CHUVEIRO H=2,30, 7500W
- CAIXA DE PASSAGEM DIMENSÕES INTERNAS 400X400X800CM - FEITA EM ALUMINIAO
- COM. C/ TRES COMANDOS SIMPLES
- COMANDO DE CAMPANHA
- COMANDO SIMPLES
- CAMPANHA EM CAIXA 2X4
- MAQUINA DE LAVAR ROUPA H=1.10, 1200W
- LUMINÁRIA NO FORRO EQUIPADA COM 01 LAMPADA FLUORESCENTE DE 32W
- LUMINÁRIA NO FORRO EQUIPADA COM 02 LAMPADA FLUORESCENTE DE 32W
- LUMINÁRIA NO FORRO EQUIPADA COM 01 LAMPADA FLUORESCENTE DE 40W
- TOMADA MEIA 2P+T 10A, 250V, PINO CILINDRICO 4 MM, PADRÃO BRASILEIRO NBR 14136 H=1,10M EM CAIXA 4X2
- 2 TOMADAS MEIAS 2P+T 10A, 250V, PINO CILINDRICO 4 MM, PADRÃO BRASILEIRO NBR 14136 H=1,10M EM CAIXA 4X2
- QUADRO DE DISTRIBUICAO DE FORÇA APARENTE
- QUADRO DE DISTRIBUICAO DE CIRCUITOS INSTALADO A 1,5M DO PISO ACABADO
- PONTO PARA INTERFONE H=1.70
- PTO. DE TELEFONE - BADIO CX. 10X10X3CM RJT1
- PONTO PARA AR CONDICIONADO 10000 BTU
- PONTO PARA AR CONDICIONADO 12000 BTU EM DALET

Lista de Materiais  
Perimetro - CASASQUINAS

Quantidade	Descrição	Quantidade	Unidade	Valor Unit	Valor Total
18.31	CHUVEIRO COM ISOLAMENTO TERMICO-PLASTICO PARA PVC 750W	18.31	M	115	2105.05
18.32	CHUVEIRO COM ISOLAMENTO TERMICO-PLASTICO PARA PVC 750W	18.32	M	115	2105.05
18.33	CHUVEIRO COM ISOLAMENTO TERMICO-PLASTICO PARA PVC 750W	18.33	M	115	2105.05
24.28	CHUVEIRO COM ISOLAMENTO TERMICO-PLASTICO PARA PVC 750W	24.28	M	81.25	1975.05
25.00	CHUVEIRO COM ISOLAMENTO TERMICO-PLASTICO PARA PVC 750W	25.00	M	82.00	2050.00
24.24	CHUVEIRO COM ISOLAMENTO TERMICO-PLASTICO PARA PVC 750W	24.24	M	81.25	1975.05
25.25	CHUVEIRO COM ISOLAMENTO TERMICO-PLASTICO PARA PVC 750W	25.25	M	115	2906.25
25.12	CHUVEIRO COM ISOLAMENTO TERMICO-PLASTICO PARA PVC 750W	25.12	M	115	2889.00
100.00	CHUVEIRO COM ISOLAMENTO TERMICO-PLASTICO PARA PVC 750W	100.00	M	170	17000.00
1	CAIXA DE PASSAGEM CAIXA PLASTICA OTOFORMA FUNCO ABRE	1	PC	494	494.00
1	CAIXA DE PASSAGEM CAIXA PLASTICA RETANGULAR	1	PC	250	250.00
1	DISJUNTOR NBR-3261-12/220V	1	PC	100	100.00
1	DISJUNTOR NBR-3261-12/220V	1	PC	100	100.00
1	DISJUNTOR NBR-3261-12/220V	1	PC	100	100.00
1	DISJUNTOR NBR-3261-12/220V	1	PC	100	100.00
1	DISJUNTOR NBR-3261-12/220V	1	PC	35	35.00
1	DISPOSITIVO PROTETOR CONTRA FULGO	1	PC	100	100.00
1	DISP. PROT. 12/220V/30MA	1	PC	18	18.00
1	CONDUITO FLEXIVEL	1	M	0.05	0.05
24.28	CONDUITO FLEXIVEL	24.28	M	1.78	43.21
3.08	CONDUITO FLEXIVEL	3.08	M	2	6.16
1	INTERRUPTOR DE BOMBA	1	PC	2	2.00
1	INTERRUPTOR DE BOMBA	1	PC	1000	1000.00
1	LUMINÁRIA FLUORESCENTE	1	PC	494	494.00
1	LUMINÁRIA FLUORESCENTE	1	PC	1000	1000.00
1	PLACA	1	PC	15	15.00
1	PONTO DE FORNO	1	PC	250	250.00
1	QUADRO DE DISTRIBUICAO DE LUZ	1	PC	15	15.00
1	QUADRO DE DISTRIBUICAO DE LUZ	1	PC	18	18.00
1	QUADRO DE DISTRIBUICAO DE LUZ	1	PC	1000	1000.00
3	TOMADA 2P+T 10A, 250V, PINO CILINDRICO 4 MM, PADRÃO BRASILEIRO NBR 14136	3	PC	432	1296.00

CARIMBOS:

CREA: \_\_\_\_\_

PREFEITURA: \_\_\_\_\_

REV. Nº	DATA REV.	FEITO POR	APROV. POR	MOTIVO DA REVISAO

REVISÕES

MATADOURO MUNICIPAL  
PROJ. DE INST. ELÉTRICA

RESPONSÁVEL: \_\_\_\_\_

RESPONSÁVEL TÉCNICO: \_\_\_\_\_

PREFEITURA MUN. DE AÇAILÂNDIA

AVENIDA SANTA LUZIA S/N PARQUE DAS NAÇÕES  
CNPJ: 07000268/0001-72 - AÇAILÂNDIA - MARANHÃO

CONTEUDO: P. INST. ELÉTRICA  
QD. UNIFILAR  
QD. DE DISTRIBUICAO  
LISTA DE MATERIAL  
LEGENDA

END DA OBRA: BR - 010, Km 1.416.  
DATA: DEZEMBRO/ 2019

OBRA: CASA DE MAQUINA  
MATADOURO MUNICIPAL

ESCALA: INDICADA  
ÁREA DO TERRENO: 13.8832 HA  
ÁREA DA CONSTR: 13.78 M2  
TAXA DE OCUPI: 0.009 %

FOLHA 03 / 06