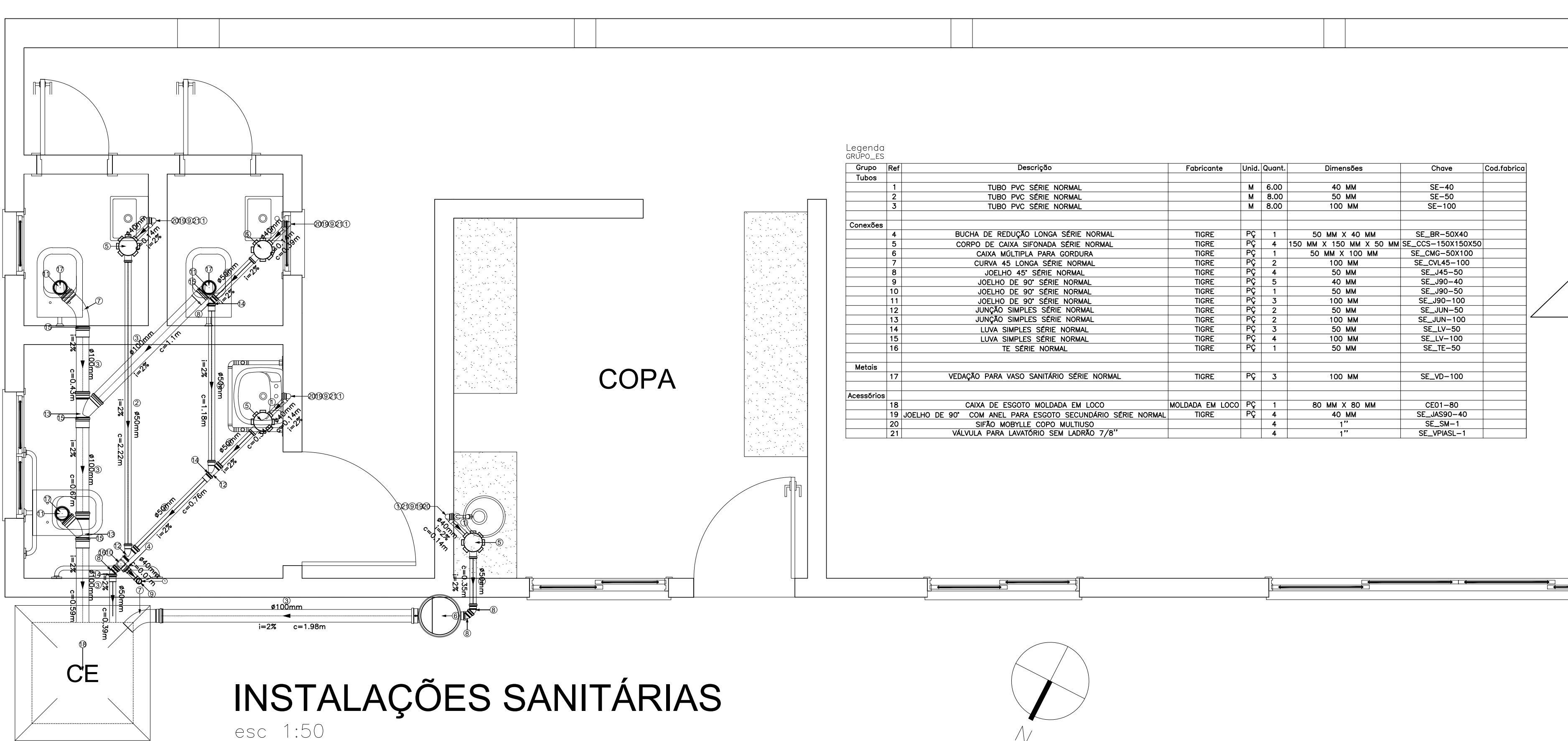


DET. CAIXA D'ÁGUA 1.000L

Lista de Materiais Pavimento - CAIXA\_AF

Grupo	Chave	Descrição	Categoria	Unid.	Quant.	Dimensões
Tubos	PS-25	TUBO PVC SOLDÁVEL MARRROM	TUBOS	M	VARIA	25 MM
	PS-32	TUBO PVC SOLDÁVEL MARRROM	TUBOS	M	VARIA	32 MM
	PS-50	TUBO PVC SOLDÁVEL MARRROM	TUBOS	M	VARIA	50 MM
Conexões	PS_ACR-32X1	ADAPTADOR SOLDÁVEL CURTO COM BOLSA E ROSCA PARA REGISTRO DE PVC MARRROM	ADAPTADORES	PC	2,00	32 MM X 1"
	PS_ACR-50X11/4	ADAPTADOR SOLDÁVEL CURTO COM BOLSA E ROSCA PARA REGISTRO DE PVC MARRROM	ADAPTADORES	PC	2,00	50X11/4
	PS_AFL-32X1	ADAPTADOR COM FLANGES LIVRES SOLDÁVEL MARRROM	ADAPTADORES	PC	2,00	32 MM X 1"
	PS_AFL-50X11/2	ADAPTADOR COM FLANGES LIVRES SOLDÁVEL MARRROM	ADAPTADORES	PC	1,00	50 MM X 1 1/2"
	PS_AFL-25X3/4	ADAPTADOR LONGO COM FLANGES LIVRES SOLDÁVEL MARRROM	ADAPTADORES	PC	1,00	25 MM X 3/4"
	PS_CV90-25	CURVA DE 90° DE PVC SOLDÁVEL MARRROM	CURVA 90	PC	1,00	25 MM
	PS_JF90-32	JOELHO DE 90° DE PVC SOLDÁVEL MARRROM	JOELHO 90	PC	2,00	32 MM
	PS_JF90-50	JOELHO DE 90° DE PVC SOLDÁVEL MARRROM	JOELHO 90	PC	1,00	50 MM
	PS_LVSR-25X1/2	LUVA SOLDÁVEL E COM BUCHA DE LATÃO	LUVAS	PC	1,00	25 MM X 1/2"
	PS_TE-32	TE DE PVC SOLDÁVEL MARRROM	TE	PC	1,00	32 MM
	Metais	RGB-1	REGISTRO DE GAVETA BRUTO	REGISTROS	LN	1,00
RGB-1-1/2		REGISTRO DE GAVETA BRUTO	REGISTROS	LN	1,00	1 1/2"

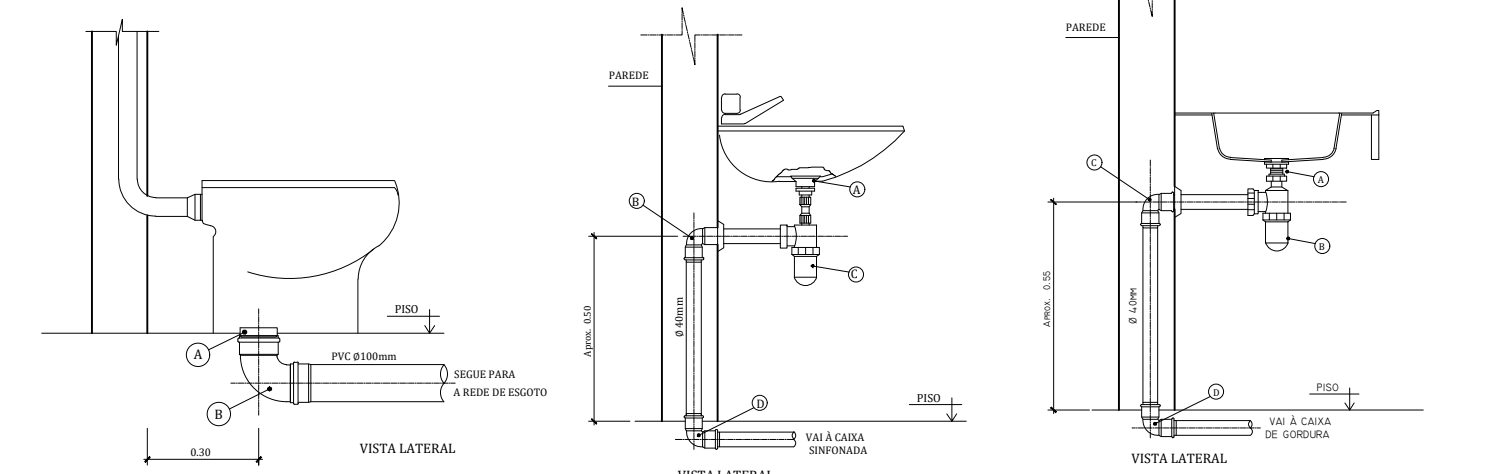


## INSTALAÇÕES SANITÁRIAS

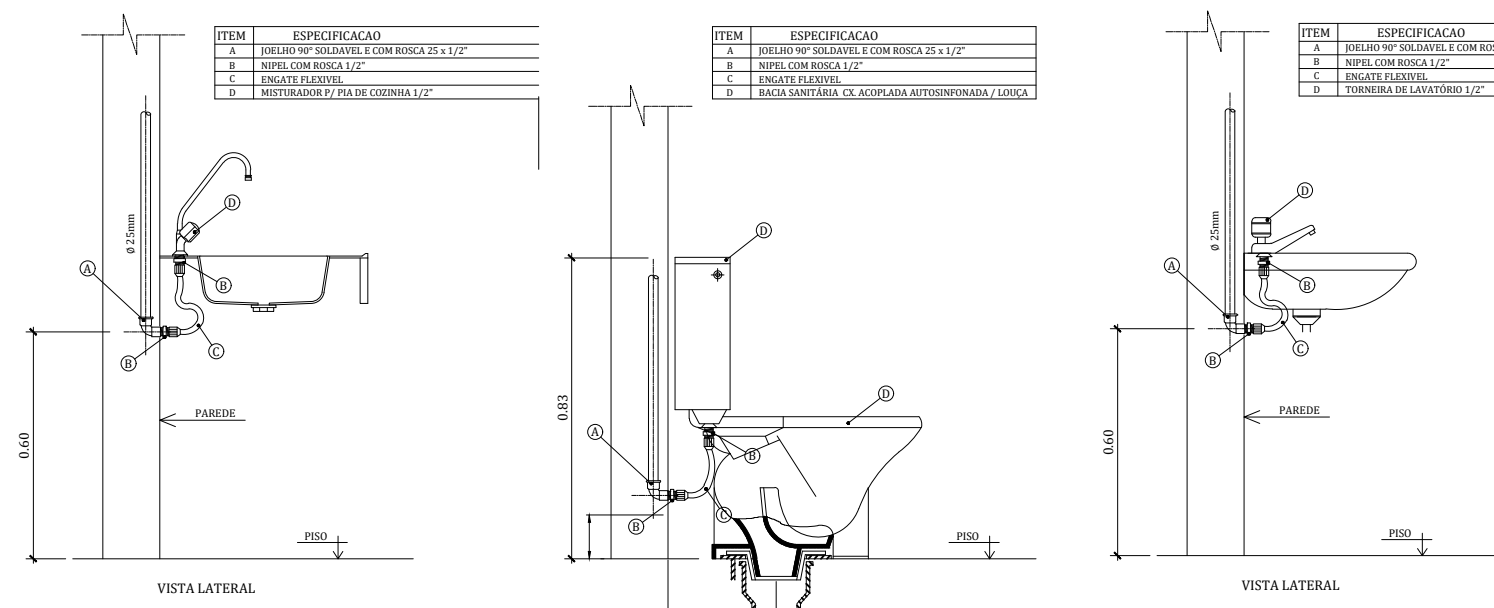
esc 1:50

Legenda GRUPO\_ES

Grupo	Ref	Descrição	Fabricante	Unid.	Quant.	Dimensões	Chave	Cod.fabrica	
Tubos	1	TUBO PVC SÉRIE NORMAL		M	6,00	40 MM	SE-40		
	2	TUBO PVC SÉRIE NORMAL		M	8,00	50 MM	SE-50		
	3	TUBO PVC SÉRIE NORMAL		M	8,00	100 MM	SE-100		
Conexões	4	BUCHA DE REDUÇÃO LONGA SÉRIE NORMAL	TIGRE	PC	1	50 MM X 40 MM	SE_BR-50X40		
	5	CORPO DE CAIXA SIFONADA SÉRIE NORMAL	TIGRE	PC	4	150 MM X 150 MM X 50 MM	SE_CCS-150X150X50		
	6	CAIXA MÚLTIPLA PARA GORDURA	TIGRE	PC	1	50 MM X 100 MM	SE_CMG-50X100		
	7	CURVA 45 LONGA SÉRIE NORMAL	TIGRE	PC	2	100 MM	SE_CV45-100		
	8	JOELHO 45 SÉRIE NORMAL	TIGRE	PC	4	50 MM	SE_J45-50		
	9	JOELHO DE 90° SÉRIE NORMAL	TIGRE	PC	5	40 MM	SE_J90-40		
	10	JOELHO DE 90° SÉRIE NORMAL	TIGRE	PC	1	50 MM	SE_J90-50		
	11	JOELHO DE 90° SÉRIE NORMAL	TIGRE	PC	3	100 MM	SE_J90-100		
	12	JUNÇÃO SIMPLES SÉRIE NORMAL	TIGRE	PC	2	50 MM	SE_JUN-50		
	13	JUNÇÃO SIMPLES SÉRIE NORMAL	TIGRE	PC	2	100 MM	SE_JUN-100		
	14	LUVA SIMPLES SÉRIE NORMAL	TIGRE	PC	3	50 MM	SE_LV-50		
	15	LUVA SIMPLES SÉRIE NORMAL	TIGRE	PC	4	100 MM	SE_LV-100		
	16	TE SÉRIE NORMAL	TIGRE	PC	1	50 MM	SE_TE-50		
	Metais	17	VEDAÇÃO PARA VASO SANITÁRIO SÉRIE NORMAL	TIGRE	PC	3	100 MM	SE_VD-100	
	Acessórios	18	CAIXA DE ESGOTO MOLDADE EM LOCO	MOLDADA EM LOCO	PC	1	80 MM X 80 MM	CE01-80	
		19	JOELHO DE 90° COM ANEL PARA ESGOTO SECUNDÁRIO SÉRIE NORMAL	TIGRE	PC	4	40 MM	SE_J90SR-40	
20		SIFÃO MOBÍVEL COPO MULTUSO		PC	4	1"	SE_SM-1		
21		VÁLVULA PARA LAVATÓRIO SEM LADRÃO 7/8"		PC	4	1"	SE_VPLASL-1		



DETALHE EXECUTIVO DE ESGOTO RAMAL DO VASO SANITÁRIO, RAMAL DO LAVATÓRIO COM SIFÃO, and RAMAL DA PIA/COZINHA COM SIFÃO



DETALHE EXECUTIVO HIDRAULICO RAMAL DA PIA/COZINHA (c/ misturador), BACIA DE CAIXA ACOPLADA, and RAMAL DO LAVATÓRIO

Legenda Conexões Geral e Composições

Descrição	Descrição
JOELHO 90 50MM E TE 90 50X50MM	CONJUNTO PARA BANHEIRO COM 20 + SIFÃO MOBÍVEL DE COPO + VÁLVULA PARA LAVATÓRIO
JOELHO 90 75MM E TE 90 75X50MM	
JOELHO 90 50MM E TE 90 100X50MM	
JOELHO 90 50MM E TE 90 75X50MM	CONJUNTO PARA BANHEIRO COM 20 + SIFÃO HORIZONTAL + VÁLVULA PARA LAVATÓRIO

Legenda Conexões Esgoto

Descrição	Descrição
TE SÉRIE NORMAL 100 mm x 50 mm	TERMINAL DE VENTILAÇÃO SÉRIE NORMAL 50MM
CORPO DE RALO SIFONADO QUADRADO BRANCO 100X33X40MM	
LUVA SIMPLES SÉRIE NORMAL 100 mm	
LUVA SIMPLES SÉRIE NORMAL 50 mm	
JOELHO 90 COM ANEL SÉRIE NORMAL 100 mm	
JOELHO 45 SÉRIE NORMAL 40MM	
JOELHO 90 SÉRIE NORMAL TIGRE 40MM	
CURVA 90 CURTA SÉRIE NORMAL 50 mm	
CURVA 90 CURTA SÉRIE NORMAL 40 mm	
CORPO DE CAIXA SIFONADA SÉRIE NORMAL 100 mm x 100 mm x 50 mm	
CORPO DE CAIXA SIFONADA SÉRIE NORMAL 150 mm x 150 mm x 50 mm	
CORPO DE CAIXA SIFONADA COM ANEL DE BORRACHA SÉRIE NORMAL NORMAL 250 mm x 230 mm x 75 mm	
BUCHA DE REDUÇÃO LONGA SÉRIE NORMAL 50 mm x 40 mm	
JUNÇÃO SÉRIE NORMAL 100 mm x 50 mm	
CURVA 45 LONGA SÉRIE NORMAL 50 mm	
CAIXA MÚLTIPLA PARA GORDURA COM PORTA TAMPA 50 mm x 100 mm	
JUNÇÃO SÉRIE NORMAL 100 mm	
CURVA 45 LONGA SÉRIE NORMAL 100 mm	
TERMINAL DE VENTILAÇÃO SÉRIE NORMAL 50MM	
CURVA 90 CURTA SÉRIE NORMAL 40 mm	
LUVA SIMPLES SÉRIE NORMAL 50 mm	
JUNÇÃO SÉRIE NORMAL 40 mm	
PORTA GREIHA QUADRADO PARA GREIHA QUADRADA BRANCO 100 mm	

Legenda GRUPO\_AF

Grupo	Ref	Descrição	Fabricante	Unid.	Quant.	Dimensões	Chave	Cod.fabrica
Tubos	1	TUBO PVC SOLDÁVEL MARRROM		M	24,00	25 MM	PS-25	
Conexões	2	ADAPTADOR CURTO COM BOLSA E ROSCA PARA REGISTRO	TUBELLI	PC	10	20 MM X 1/2"	PP_ACRPR-20X1/2	
	3	CURVA DE 45° DE PVC SOLDÁVEL MARRROM		PC	9	25 MM	PS_CV45-25	
	4	JOELHO DE 90° DE PVC SOLDÁVEL MARRROM		PC	4	25 MM	PS_J90-25	
	5	JOELHO DE 90° SOLDÁVEL E COM BUCHA DE LATÃO		PC	10	25 MM X 1/2"	PS_JSR90-25X1/2	
	6	JOELHO DE 90° SOLDÁVEL E COM BUCHA DE LATÃO		PC	25	25 MM X 3/4"	PS_JSR90-25X3/4	
	7	TE DE PVC SOLDÁVEL MARRROM		PC	8	25 MM	PS_TE-25	
Metais	8	REGISTRO DE GAVETA BRUTO		UN	5	1/2"	RGB-1/2	

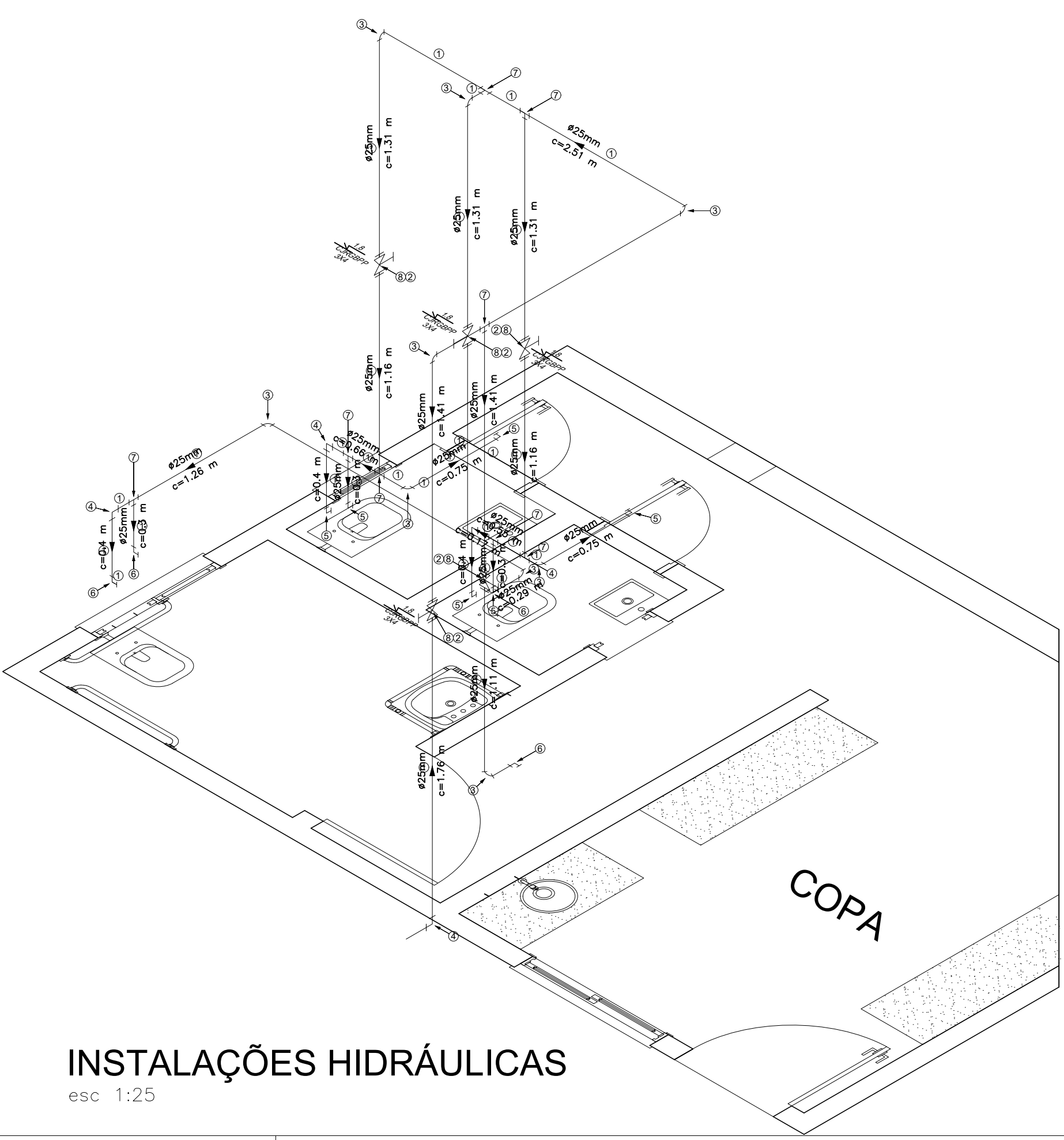
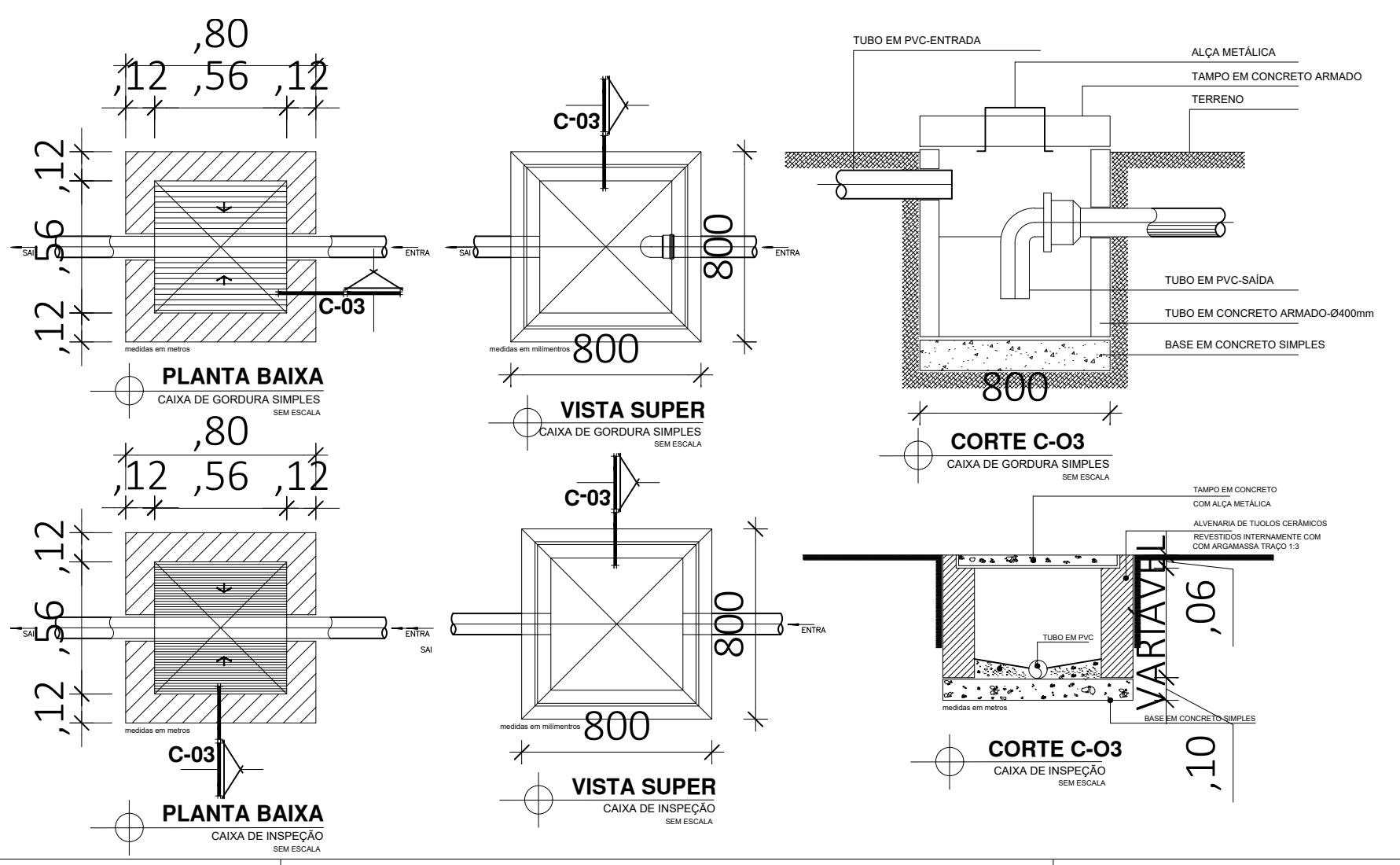
### 1- AS INSTALAÇÕES SANITÁRIAS DEVEM:

- PERMITIR UM RÁPIDO ESCOAMENTO DOS EFLUENTES E FÁCEIS DESOBSTRUÇÕES DAS INSTALAÇÕES.
- IMPEDIR A PASSAGEM DE GASES DOS ESGOTOS E INSETOS PARA O INTERIOR DOS PRÉDIOS.
- EVITAR A POLUIÇÃO DA ÁGUA POTÁVEL

### 2- LEMBRE-SE QUE TUBOS COM MENORES ESPESURAS DE PAREDE, GERALMENTE CUSTAM MENOS E, CONSEQUENTEMENTE, OFERECEM MENOR SEGURANÇA PARA AS INSTALAÇÕES DE ESGOTO.

### 3- OS TUBOS DE VENTILAÇÃO EM UMA INSTALAÇÃO DE ESGOTO É EXTREMAMENTE IMPORTANTE, UMA VEZ QUE IMPEDE O ROMPIMENTO DOS FECHOS HÍDRICOS DOS DESCONECTORES, ALÉM DE PERMITIR A SAÍDA DOS GASES DOS ESGOTOS PARA A ATMOSFERA.

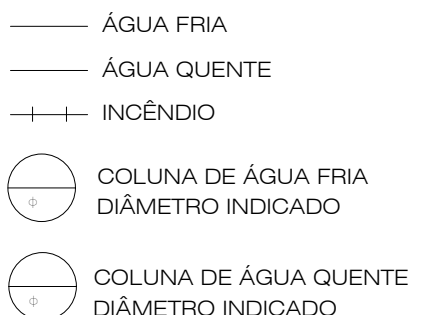
### 4- A NB -19 RECOMENDA UM MÍNIMO DE 5 cm PARA A ALTURA DOS FECHOS HÍDRICOS DOS DESCONECTORES. É IMPORTANTE RESSALTAR QUE AS CAIXAS SIFONADAS MONOBLOCO TIGRE ATENDEM A ESTA EXIGÊNCIA DE NORMA, O QUE NÃO OCORRE COM ALGUNS MODELOS EXISTENTES NO MERCADO.



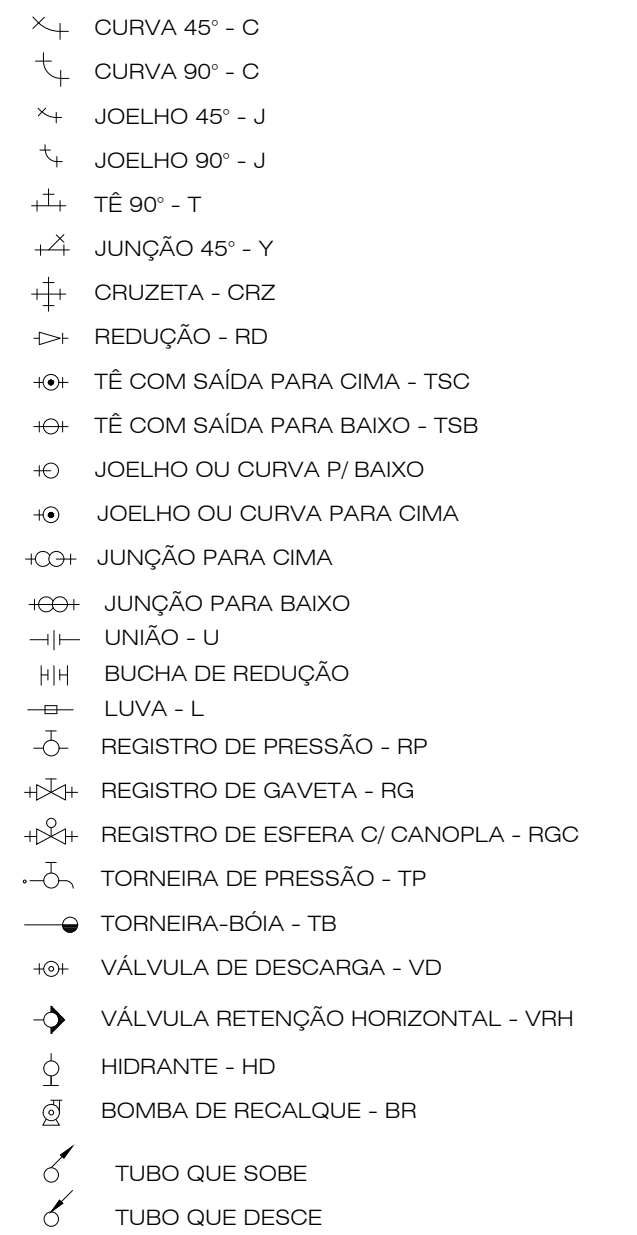
## INSTALAÇÕES HIDRÁULICAS

esc 1:25

### LEGENDA HIDRÁULICA



### CONEXÕES



- NOTAS:
- AS TUBULAÇÕES E CONEXÕES DO ALIMENTADOR PREDIAL, DA REDE PREDIAL DE DISTRIBUIÇÃO E DAS LINHAS DE SUÇÃO E RECALQUE DE ÁGUA FRIA SERÃO EM PVC RÍGIDO SOLDÁVEL CLASSE 15, MARCA TIGRE, AMANCO OU EQUIVALENTE, EXCETO NAS PROXIMIDADES DAS BOMBAS;
  - AS TUBULAÇÕES E CONEXÕES DAS LINHAS DE SUÇÃO E RECALQUE DE ÁGUA, PRÓXIMAS ÀS BOMBAS, SERÃO EM FERRO GALVANIZADO, MARCA TUPY, MANNESMANN OU EQUIVALENTE;
  - O DIMENSIONAMENTO DO ALIMENTADOR E RAMAL PREDIAL FOI FEITO COM BASE NUMA PRESSÃO MÍNIMA DE 40 mca (CONFORME NBRM5626/ABNT);
  - OS REGISTROS DE GAVETA DEVERÃO SER METÁLICOS TIPO DOCOL, TIGRE OU EQUIVALENTE;
  - O HIDRÔMETRO DEVERÁ SER DO TIPO MULTIJATO, DIÂMETRO NOMINAL 25 mm E DESCARGA CARACTERÍSTICA DE 3 h/h, CIASEY OU EQUIVALENTE, PADRÃO DA CONCESSIONÁRIA LOCAL, INSTALADO COM CAVALETE A, NO MÁXIMO, 1,50 m DE DISTÂNCIA DA FRENTE DO TERRENO;
  - AS TUBULAÇÕES ENTERRADAS DEVERÃO TER RECOBRIMENTO CONFORME INDICADO NESTE PROJETO, RESPEITANDO-SE O MÍNIMO DE 0,40 m PARA TRECHOS SEM TRÁFEGO DE VEÍCULOS E NO MÍNIMO DE 0,60 m PARA TRECHOS SUJEITOS A TRÁFEGOS VEÍCULOS LEVES;
  - AS BOMBAS DE ÁGUA POTÁVEL TERÃO POTÊNCIA DE 3/4 CV, Hman=15mca, Q=5m³/h, MONO-ESTÁGIO, TRIFÁSICOS 60 Hz, FABRICAÇÃO THEBE (REF. TH-16), KSB OU EQUIVALENTE. A TENSÃO DE ALIMENTAÇÃO SERÁ 380/220V OU 220/127V, DEPENDENDO DO SISTEMA DA CONCESSIONÁRIA DE ENERGIA ELÉTRICA;
  - A CASA DE BOMBAS SERÁ LOCALIZADA NO RESERVATÓRIO (CONFORME DETALHE), AO NÍVEL DO TERRENO;
  - O RESERVATÓRIO FOI DIMENSIONADO COM DOIS COMPARTIMENTOS DE ÁGUA POTÁVEL, COM CAPACIDADE PARA 21.000 LITROS (NÍVEL 01) E 15.000 LITROS (NÍVEL 02), COM DIMENSÕES DEFINIDAS NO PROJETO DE ARQUITETURA;
  - O RESERVATÓRIO D'ÁGUA SERÁ EXECUTADO CONFORME PROJETO ESPECÍFICO;
  - TODA FURAÇÃO NO RESERVATÓRIO PARA PASSAGEM DOS TUBOS DEVERÁ SER FEITA CONFORME RECOMENDAÇÃO DO FABRICANTE, EM ALGUNS CASOS, ADAPTAÇÕES PODEM SER NECESSÁRIAS ÀS INDICAÇÕES DESTES PROJETO;
  - PONTOS TERMINAIS RECEBEM PEÇAS COM BUCHA DE LATÃO;
  - TESTAR PREVIAMENTE A REDE COM 2x A MÁXIMA PRESSÃO DE TRABALHO POR PERÍODO NÃO INFERIOR A 48h;
  - LOUÇAS E METAIS: VER PROJETO DE ARQUITETURA;
  - CHECAR, QUANDO DA AQUISIÇÃO DAS LOUÇAS, OS PONTOS DEFINIDOS;
  - OS REGISTROS BRUTOS PODEM SER SUBSTITUÍDOS POR REGISTRO DE ESFERA PVC DA TIGRE;
  - TODA A TUBULAÇÃO É INDICADA EM MILÍMETROS;

	<b>PROJETO: BLOCO ADMINISTRATIVO E FACHADA</b> <b>PREFEITURA MUNICIPAL DE ACAILÂNDIA</b>	SECRETARIA MUNICIPAL DE PLANEJAMENTO
	CONSTRUÇÃO DO BLOCO ADMINISTRATIVO E REFORMA DA FACHADA PRINCIPAL DA PREFEITURA MUNICIPAL DE ACAILÂNDIA	PROJETO HIDROSSANITÁRIO
ENDEREÇO: Av. Santa Luzia S/N, Parque das Nações	DESENHADOR: Projeto Hidrossanitário, Isométrico e Detalhamento.	ÁREA DO TERRENO (m²)
ADMINISTRADOR: Aluisio Silva Sousa	ESC. DE PROJEÇÃO: <b>Indicada</b>	DATA: 09/09/2022
RESPONSÁVEL TÉCNICO:	ESC. DE PROJEÇÃO: <b>Indicada</b>	DATA: 09/09/2022
ÁREA CONSTRUTIVA (m²)	120,91	ÁREA LÁZAR (m²)

01/01