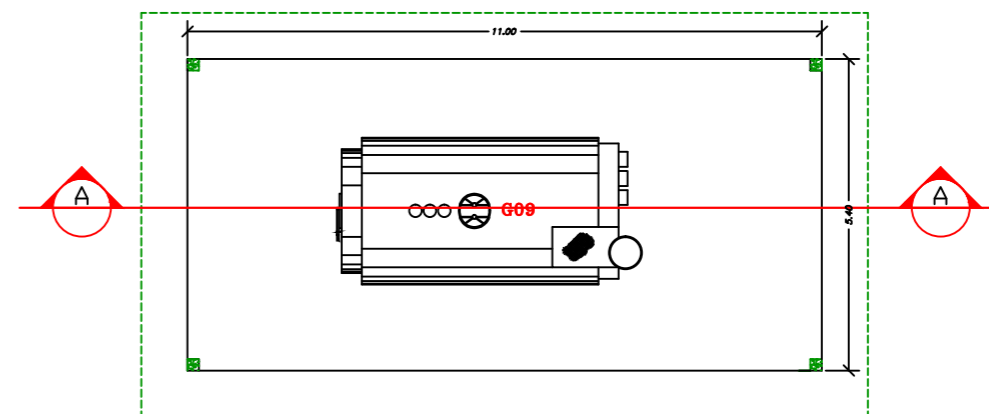
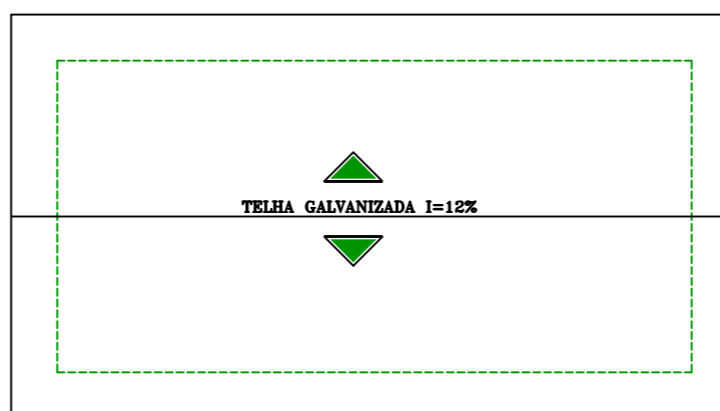


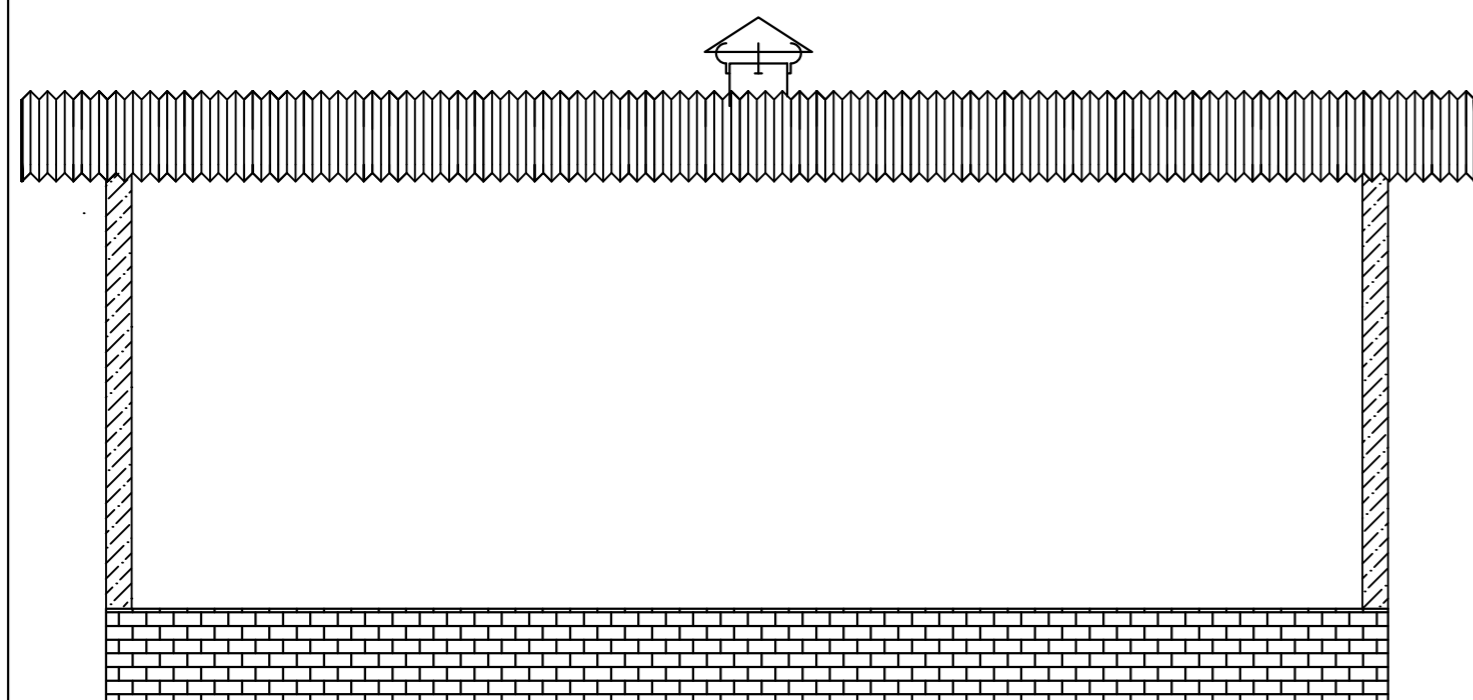
CORTE AA  
ESCALA 1/50



PLANTA BAIXA  
ESCALA 1/100



PLANTA DE COBERTURA  
ESCALA 1/100



FACHADA  
ESCALA 1/50

APROVAÇÃO:

EMPREENDIMENTO: <b>MATADOURO MUNICIPAL DE AÇAILÂNDIA</b>	
OBRA: <b>MATADOURO MUNICIPAL DE AÇAILÂNDIA</b>	
END: BR 010 KM 1416 AÇAILÂNDIA -MA	
TÍTULO: CASA DE CALDEIRA	CONTEÚDO: PLANTA BAIXA PLANTA DE COBERTURA CORTE/FACHADA
ASSINATURAS:	ÁREA CONSTRUÍDA:
PROPRIETÁRIO: PREFEITURA MUNICIPAL DE AÇAILÂNDIA	DESENHO: INDICADA
RESPONSÁVEL TÉCNICO: ENG. JOÃO LUIS ARÚJO CREA 0522/D-MA	DATA: JULHO/2010
	UNIDADE: CM
	Nº REV:
	DATA REV:
	VISTO ENGENHEIRO:

PROIBIDA A REPRODUÇÃO TOTAL OU PARCIAL DESTES DESENHOS NOS TERMOS DA LEGISLAÇÃO EM VIGOR

**Ecopi**  
EMPRESA DE CONSTRUÇÃO E  
PROJETOS INDUSTRIAIS LTDA  
Av. T-7 c/ Rua 31 Qd. L-12, Lts. 14/28- Sobrejoia- Setor Oeste- Goiânia-GO  
CEP: 74.140-070 Fone/Fax: (062) 251-5620 Email: ecopi@netgo.com.br

**TIPOPROJ**  
Nº DESENHO:  
ARQUIVO:  
NOMARQ