

DRENAGEM DE CONDENSADORES

esc 1:75



Legenda Conexões Geral e Composições

Símbolo	Descrição
	JOELHO 90 DE COBRE 22MM
	JOELHO 90 DE LATÃO COM ROSCA 3/4 POL

Legenda Conexões Geral e Composições

Símbolo	Descrição
	JOELHO DE 90° DE PVC SOLDÁVEL MARROM 25 mm
	JOELHO DE 90° DE PVC SOLDÁVEL MARROM 25 mm

Legenda Conexões Esgoto

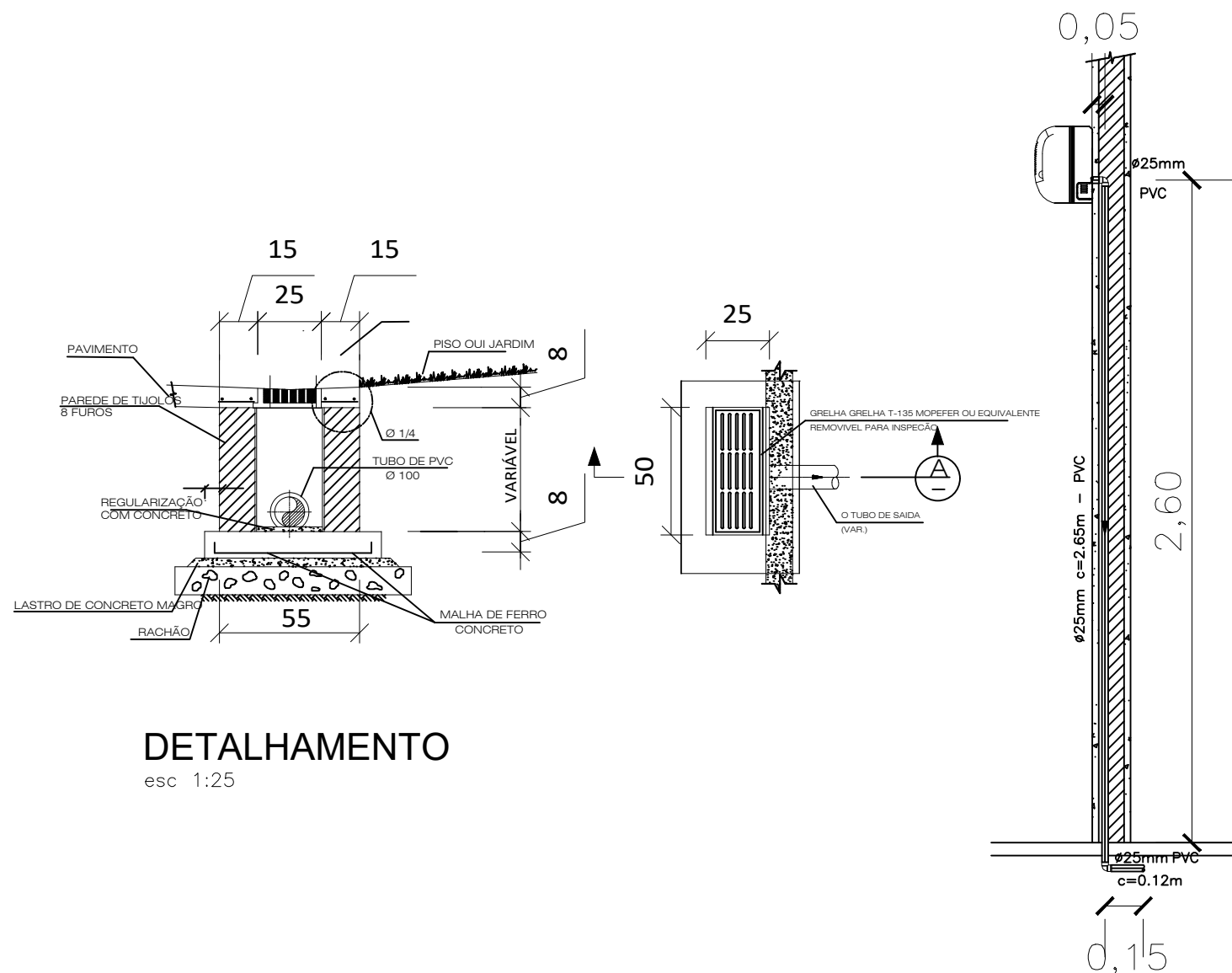
Símbolo	Descrição
	LUAVA SIMPLES SÉRIE NORMAL 50 mm
	JUNÇÃO SÉRIE NORMAL 50 mm
	CURVA 45 LONGA SÉRIE NORMAL 75 mm
	CURVA 90 CURTA SÉRIE NORMAL 50 mm
	CORPO DE CAIXA SIFONADA SÉRIE NORMAL 100 mm x 100 mm x 50 mm
	TE SÉRIE NORMAL 100 mm
	LUAVA SIMPLES SÉRIE NORMAL 100 mm

Legenda GRUPO AP

Grupo	Ref	Descrição	Fabricante	Unid.	Quant.	Dimensões	Chave
Conexões	1	LUAVA SOLDÁVEL E COM DE PVC MARROM		PÇ	1	32 MM X 1"	PS_LVRO-32X1

Legenda GRUPO DREN

Grupo	Ref	Descrição	Fabricante	Unid.	Quant.	Dimensões	Chave	Cod.fabrica
Tubos	3	TUBO PVC SOLDÁVEL MARROM		M	24.00	32 MM	PS-32	
	4	TUBO PVC SÉRIE NORMAL		M	24.00	100 MM	SE-100	
	5	TUBO PVC SÉRIE NORMAL		M	10.00	150 MM	SE-150	
Conexões	6	JOELHO DE 90° DE PVC SOLDÁVEL MARROM		PÇ	12	32 MM	PS_JF90-32	
	7	SÉRIE NORMAL	TIGRE	PÇ	2	150 MM	SE_J45-150	



DETALHAMENTO

esc 1:25

	PROJETO: BLOCO ADMINISTRATIVO E FACHADA PREFEITURA MUNICIPAL DE AÇAILÂNDIA	SECRETARIA MUNICIPAL DE PLANEJAMENTO	
	OBJETO: Construção do Bloco Administrativo e Reforma da Fachada Principal da Prefeitura Municipal de Açailândia		
ENDEREÇO: Av. Santa Luzia S/N, Parque das Nações	PROJETO COMPLEMENTAR		PRANCHA: 01/01
DESCRIÇÃO: Drenagem dos Condensadores	ÁREA DO TERRENO (m²):		
ADMINISTRAÇÃO: Aluísio Silva Sousa	ÁREA CONSTRUÍDA (m²): 120,91		
RESPONSÁVEL TEC:	ESC. DE PLOTAGEM: Indicada	DATA: 09/09/2022	ÁREA LIVRE (m²):