

Tabela de ferros				Total	
Barra	Pos	Qt.	Diâm.	Comprimento unitário (cm)	CA-50 N (kg)
Vigas do pórtico					
V301	1	2	ø8	1140	2280
	2	2	ø8	1053	2106
	3	2	ø8	555	1110
	4	2	ø10	1139	2278
	5	2	ø10	1047	2094
	6	2	ø10	554	1108
	7	131	e5	761	9956
Total+10,0% (kg)				80.392	
Total+10,0% (kg)				17.421	
e5				621	1242
e8				410	820
e10				410	820
Total+10,0% (kg)				80.392	

Tabela de ferros					
Barra	Pos	Qt.	Diâm.	Comprimento unitário (cm)	Total (kg)
Vigas					
V402	1	2	ø8	1009	2018
	2	2	ø8	1100	2200
	3	2	ø8	638	1276
	4	2	ø10	1009	2018
	5	2	ø10	1084	2168
	6	2	ø10	638	1276
	7	1	ø8	210	420
	8	1	ø8	225	450
	9	1	ø8	136	272
	10	2	ø8	1066	2132
	11	2	ø8	621	1242
	12	1	ø8	410	820
	13	1	ø8	515	1030
	14	133	e5	84	12502
Total+10,0% (kg)				106.073	
V403	15	2	ø8	475	950
	16	2	ø8	469	938
	17	23	e5	84	2162
Total+10,0% (kg)				12.241	
V401	18	2	ø8	1140	2280
	19	2	ø8	1053	2106
	20	2	ø8	555	1110
	21	2	ø8	1132	2264
	22	2	ø8	1038	2076
	23	2	ø8	547	1094
	24	197	e5	88	17336
Total+10,0% (kg)				79.253	
V404	25	2	ø8	475	950
	26	2	ø8	469	938
	27	23	e5	84	2162
Total+10,0% (kg)				12.241	
e5				59	118
e8				112	224
e10				38	76
Total+10,0% (kg)				210.447	

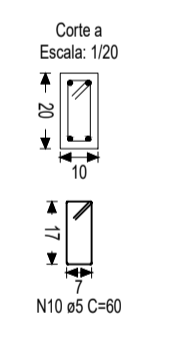
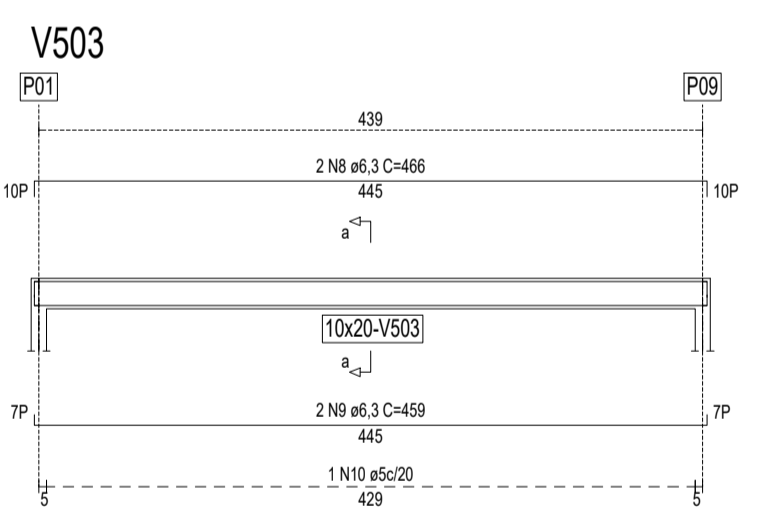
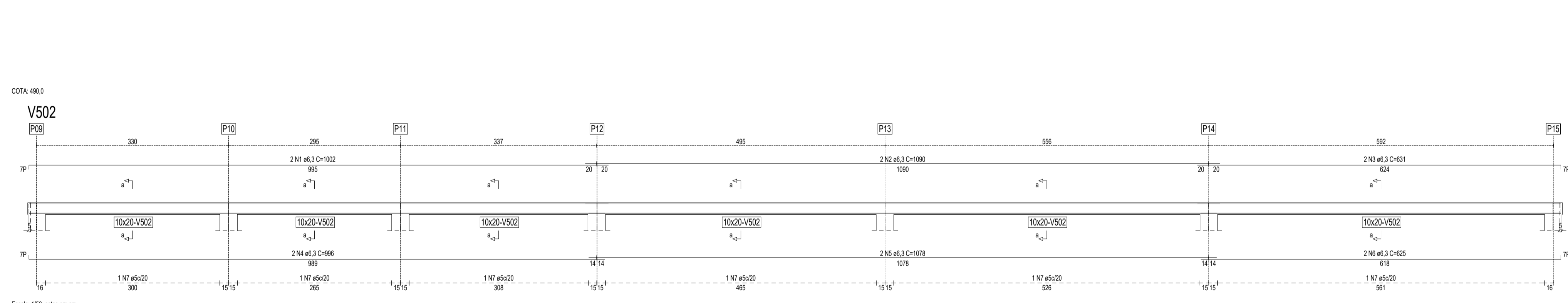
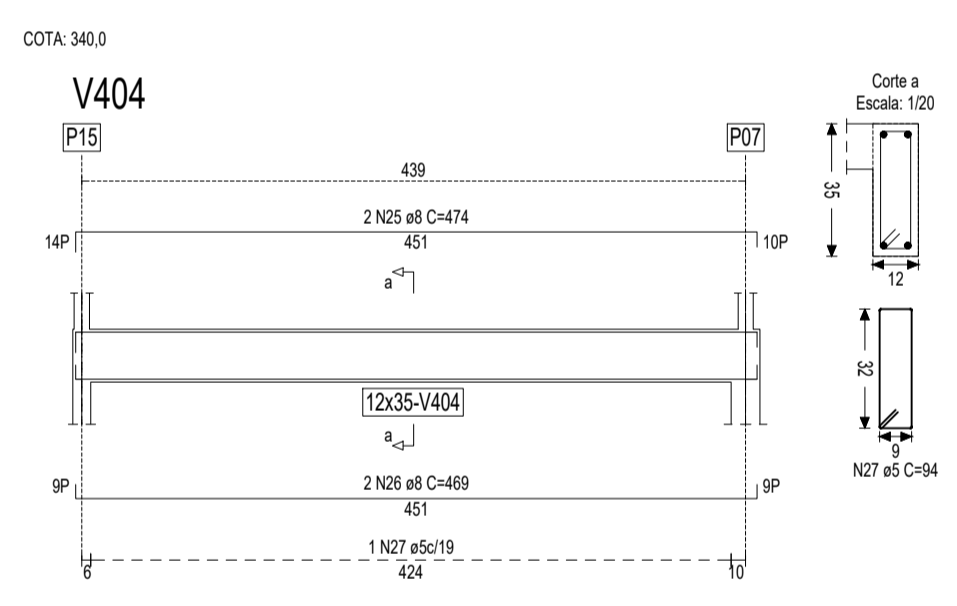
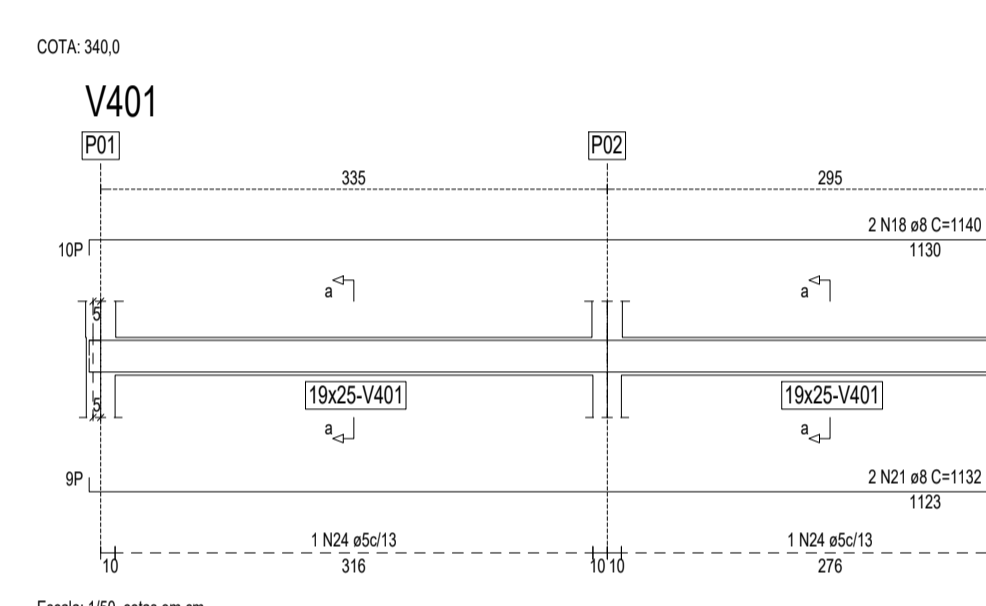
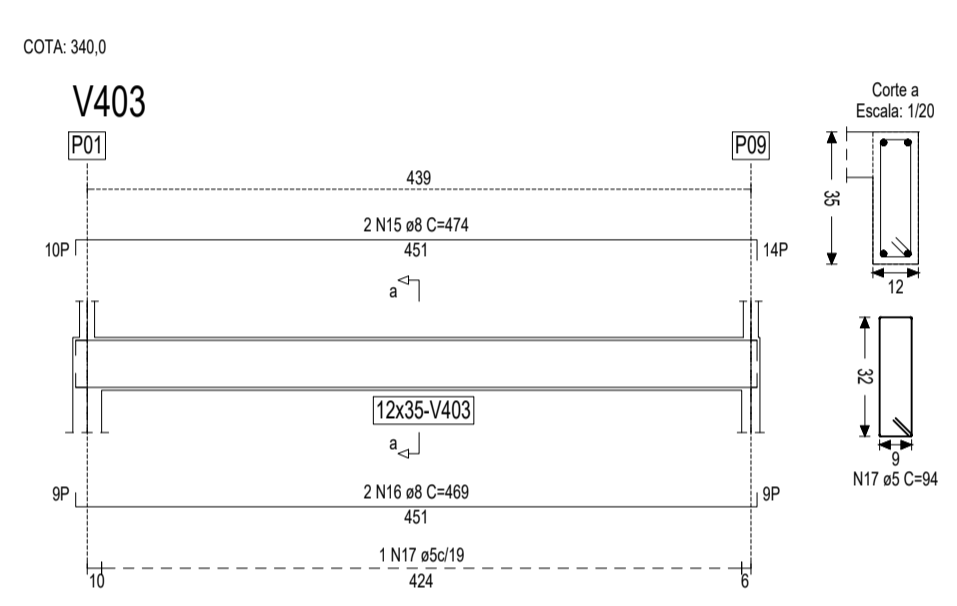
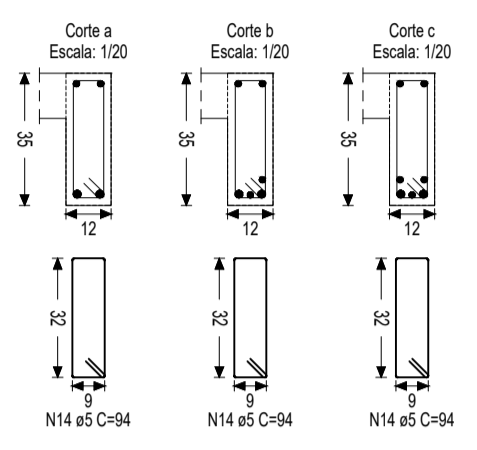
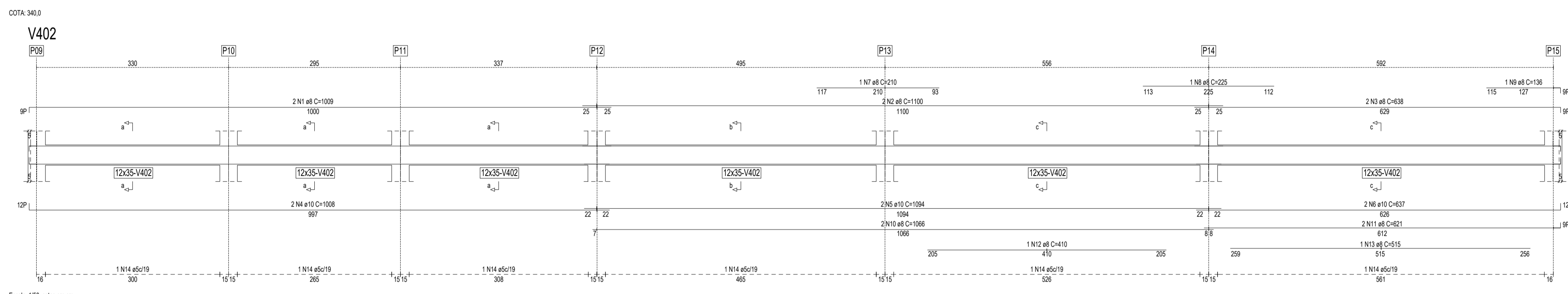
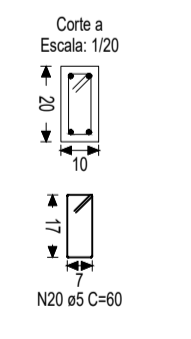
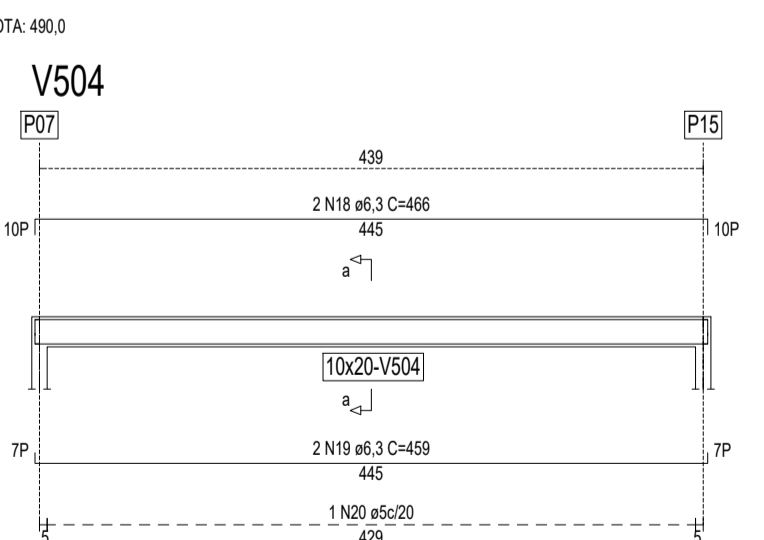
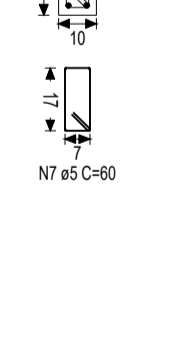
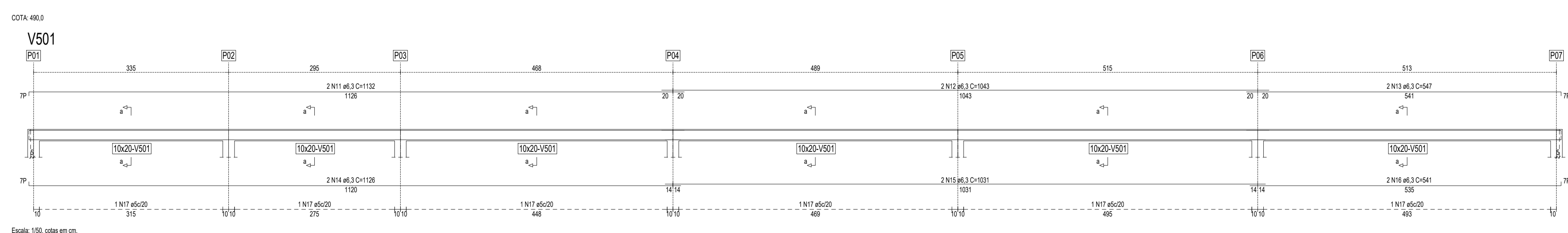


Tabela de ferros					
Barra	Pos	Qt.	Diâm.	Comprimento unitário (cm)	Total (kg)
Vigas					
V502	1	2	ø6,3	1002	2004
	2	2	ø6,3	1060	2120
	3	2	ø6,3	631	1262
	4	2	ø6,3	996	1992
	5	2	ø6,3	1078	2156
	6	2	ø6,3	625	1250
	7	126	e5	60	7560
Total+10,0% (kg)				43.353	
V503	8	2	ø6,3	465	930
	9	2	ø6,3	459	918
	10	22	e5	60	1320
Total+10,0% (kg)				7.444	
V501	11	2	ø6,3	1133	2266
	12	2	ø6,3	1043	2086
	13	2	ø6,3	548	1096
	14	2	ø6,3	1127	2254
	15	2	ø6,3	1031	2062
	16	2	ø6,3	542	1084
	17	131	e5	60	7860
Total+10,0% (kg)				43.887	
Vigas					
V504	18	2	ø6,3	465	930
	19	2	ø6,3	459	918
	20	22	e5	60	1320
Total+10,0% (kg)				7.444	
e5				31	61
ø6,3				70	140
Total+10,0% (kg)				102.128	



	PROJETO: BLOCO ADMINISTRATIVO E FACHADA PREFEITURA MUNICIPAL DE AÇAILÂNDIA	SECRETARIA MUNICIPAL DE PLANEJAMENTO	
	OBJETIVO: Construção do Bloco Administrativo e Reforma da Fachada Principal da Prefeitura Municipal de Açailândia		
ENDEREÇO: Av. Santa Luzia S/N. Parque das Nações	PROJETO ESTRUTURAL	FRANCHA:	
DESCRIÇÃO: Projeto Estrutural	AREA DO TERRENO (m²)		
ADMINISTRADOR: Aluisio Silva Sousa	AREA CONSTRUIDA (m²)		
RESPONSÁVEL TEC:	ESC. DE PROTEÇÃO: Indicada	DATA: 09/09/2022	AREA LIVRE (m²)

03/03