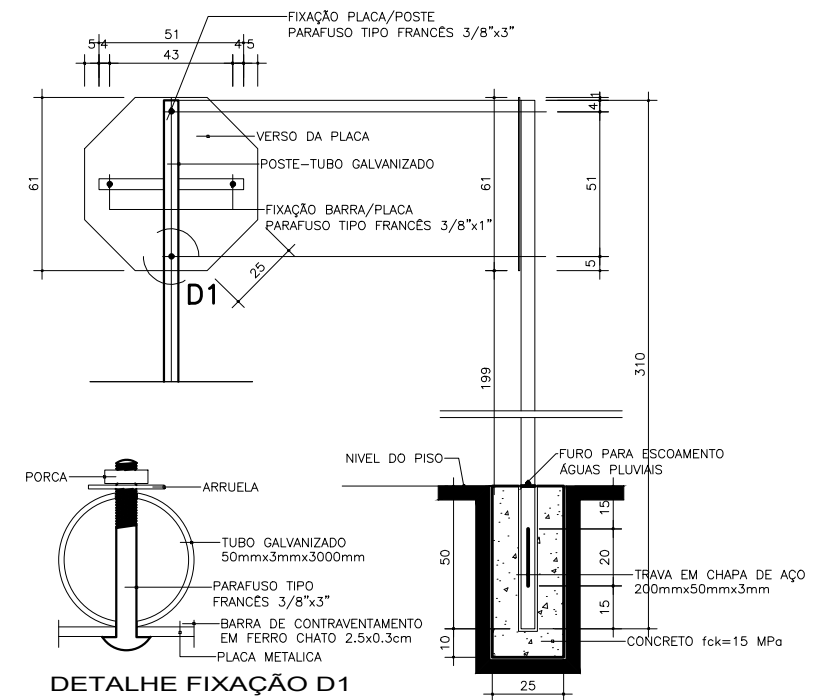




PLACA DE REGULAMENTAÇÃO OCTOGONAL



	PROJETO DE INTERVENÇÃO URBANA PREFEITURA MUNICIPAL DE AÇAILÂNDIA - MA SECRETARIA MUNICIPAL DE PLANEJAMENTO	
	OBJETO: PAVIMENTAÇÃO DE VIA PÚBLICA	
RESPONSÁVEL:  Mirthes Campos Araújo Secretária Municipal de Planejamento Portaria nº 047/2021-GAB	ENDEREÇO: Bairro Jardim de Alah	PRANCHA: 01/01
DESCRIÇÃO: Pojeito de sinalização viária Vertical	ADMINISTRAÇÃO: Aluísio Silva Sousa	ÁREA PAVIMENTADA (m²): 5228.72
RESPONSÁVEL TEC.: <i>Januário Augusto Aguiar Sousa</i> Januário Augusto Aguiar Sousa - CREA 1119850363	ESC. DE PLOTAGEM: 1:2000	DATA: MARÇO/2024
		FOLHA: A3