

PLANTA DE INSTALAÇÃO ELÉTRICA  
ESCALA - 1/50

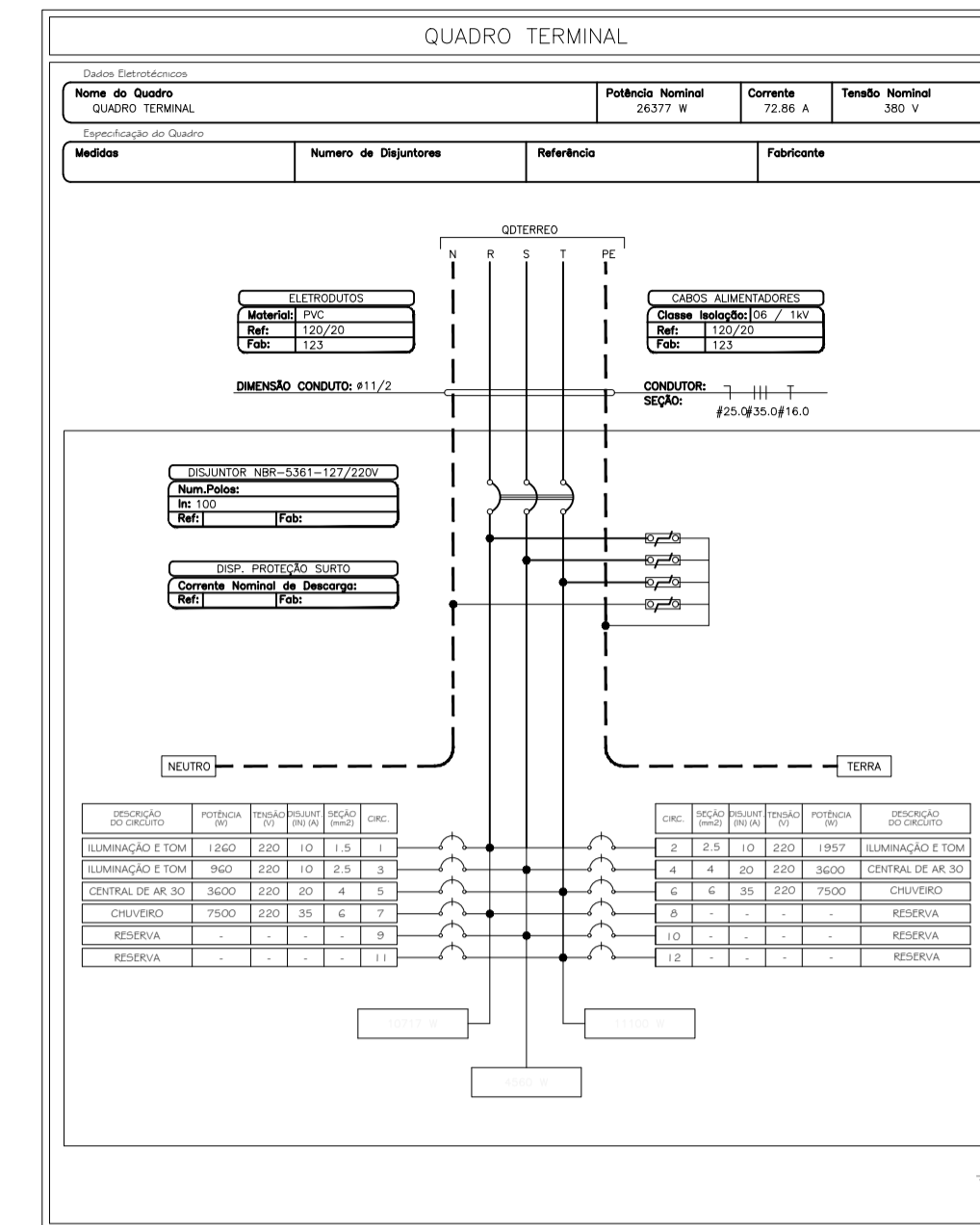
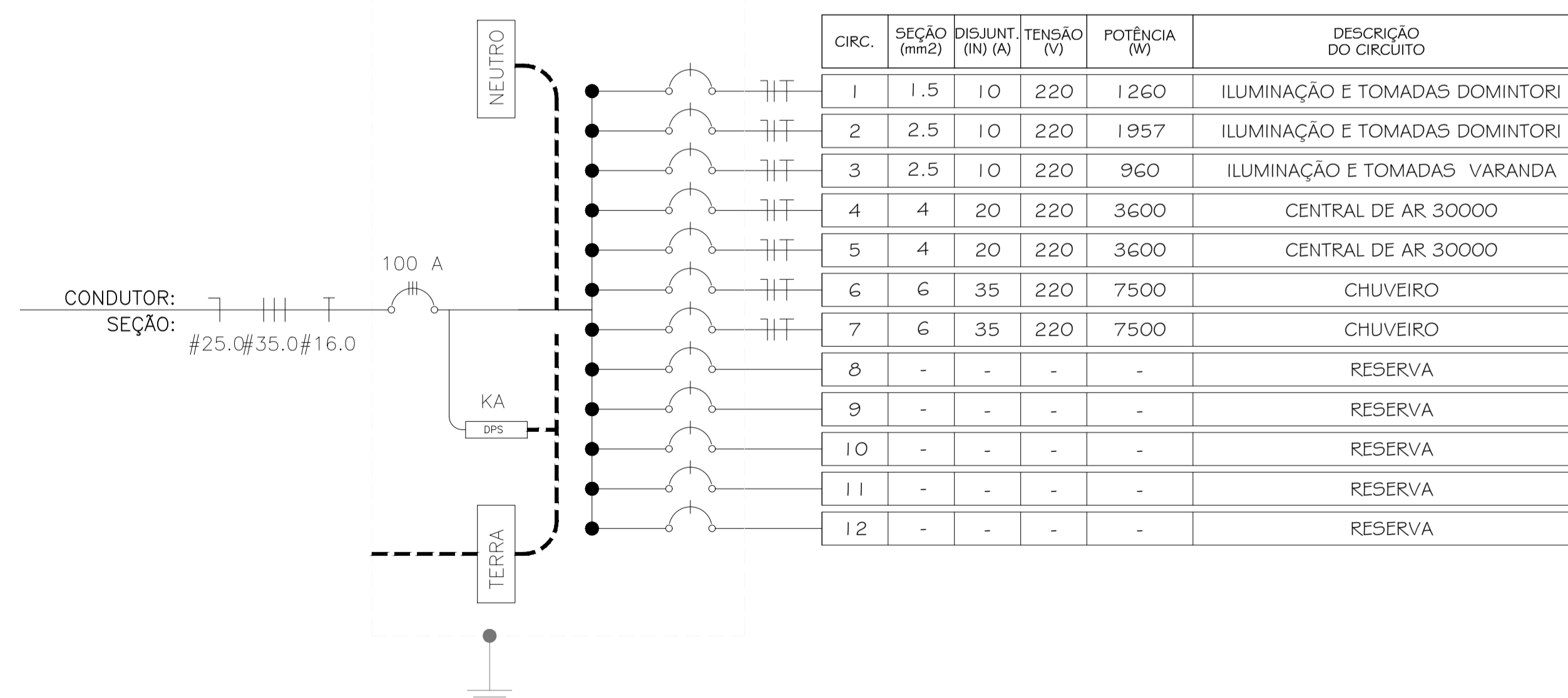
LISTA DE MATERIAIS  
Pavimento - CASA DE PASSAGEM INT. 112

Quantidade	Descrição	Fabricante	Unidade	Dimensões
19,00	CAIXAS DE PASSAGEM	CAIXA PLÁSTICA OCTOGONAL FUNDO MÓVEL	PÇ	4X4
35,00	CAIXAS DE PASSAGEM	CAIXA PLÁSTICA RETANGULAR	PÇ	2X4
2,00	CAIXAS DE ALVENARIA	CAIXA DE PASSAGEM DIMENSÕES INTERNAS 400X400X600CM - FEITA EM ALVENARIA	PÇ	400X400X600
3,00	DISJUNTOR NBR-5361-127/220	DISJUNTOR NBR-5361-127/220V	PÇ	10
1,00	DISJUNTOR NBR-5361-127/220	DISJUNTOR NBR-5361-127/220V	PÇ	100
2,00	DISJUNTOR NBR-5361-127/220	DISJUNTOR NBR-5361-127/220V	PÇ	20
2,00	DISJUNTOR NBR-5361-127/220	DISJUNTOR NBR-5361-127/220V	PÇ	35
210,00	CONDUTO FLEXÍVEL	ELETRODUTO CORRUGADO	M	3/4
65,00	FIOS DE COBRE 1KV	FIO DE COBRE COM ISOLAMENTO TERMO-PLÁSTICO PARA 1KV	M	F1.5
132,00	FIOS DE COBRE 1KV	FIO DE COBRE COM ISOLAMENTO TERMO-PLÁSTICO PARA 1KV	M	F2.5
42,00	FIOS DE COBRE 1KV	FIO DE COBRE COM ISOLAMENTO TERMO-PLÁSTICO PARA 1KV	M	F4
40,29	FIOS DE COBRE 1KV	FIO DE COBRE COM ISOLAMENTO TERMO-PLÁSTICO PARA 1KV	M	F6
65,00	FIOS DE COBRE 1KV	FIO DE COBRE COM ISOLAMENTO TERMO-PLÁSTICO PARA 1KV	M	N1.5
132,00	FIOS DE COBRE 1KV	FIO DE COBRE COM ISOLAMENTO TERMO-PLÁSTICO PARA 1KV	M	N2.5
42,00	FIOS DE COBRE 1KV	FIO DE COBRE COM ISOLAMENTO TERMO-PLÁSTICO PARA 1KV	M	N4
40,29	FIOS DE COBRE 1KV	FIO DE COBRE COM ISOLAMENTO TERMO-PLÁSTICO PARA 1KV	M	N6
38,00	FIOS DE COBRE 1KV	FIO DE COBRE COM ISOLAMENTO TERMO-PLÁSTICO PARA 1KV	M	R1.5
65,00	FIOS DE COBRE 1KV	FIO DE COBRE COM ISOLAMENTO TERMO-PLÁSTICO PARA 1KV	M	R2.5
42,00	FIOS DE COBRE 1KV	FIO DE COBRE COM ISOLAMENTO TERMO-PLÁSTICO PARA 1KV	M	T1.5
132,00	FIOS DE COBRE 1KV	FIO DE COBRE COM ISOLAMENTO TERMO-PLÁSTICO PARA 1KV	M	T2.5
42,00	FIOS DE COBRE 1KV	FIO DE COBRE COM ISOLAMENTO TERMO-PLÁSTICO PARA 1KV	M	T4
40,29	FIOS DE COBRE 1KV	FIO DE COBRE COM ISOLAMENTO TERMO-PLÁSTICO PARA 1KV	M	T6
2,00	INTERRUPTORES EM GERAL	INTERRUPTOR SIMPLES 1 MÓDULO	PÇ	
3,00	INTERRUPTORES EM GERAL	INTERRUPTOR SIMPLES 2 MÓDULO	PÇ	
12,00	ILUMINAÇÃO FLUORESCENTE	LUMINÁRIA FLUORESCENTE 1X40W	PÇ	4X4
1,00	ILUMINAÇÃO FLUORESCENTE	LUMINÁRIA FLUORESCENTE 1X32W	PÇ	4X4
1,00	ILUMINAÇÃO FLUORESCENTE	LUMINÁRIA FLUORESCENTE 1X65W	PÇ	4X4
2,00	PONTOS DE FORÇA	PONTO CHUVEIRO COM ESPELHO	PÇ	2X4
2,00	PONTOS DE FORÇA	PONTO PARA AR CONDICIONADO	PÇ	2X4
1,00	QUADRO DE DISTRIBUIÇÃO DE LUZ	QUADRO DE DISTRIBUIÇÃO DE LUZ	PÇ	12
31,00	TOMADAS PADRÃO BRASILEIRO	TOMADA 2P+T 10A, 250V, PINO CILÍNDRICO 4 MM, PADRÃO BRASILEIRO NBR 14136	PÇ	4X2

LEGENDA

- TOMADA ALTA 2P+T 10A, 250V, PINO CILÍNDRICO 4 MM, PADRÃO BRASILEIRO NBR 14136 H=2,30M EM CAIXA 4X2
- TOMADA ALTA 2P+T 10A, 250V, PINO CILÍNDRICO 4 MM, PADRÃO BRASILEIRO NBR 14136 H=2,30M EM CAIXA 4X2
- 2 TOMADAS BAIAS 2P+T 10A, 250V, PINO CILÍNDRICO 4 MM, PADRÃO BRASILEIRO NBR 14136 H=0,30M EM CAIXA 4X2
- CHUVEIRO H=2,30, 7500W
- CAIXA DE PASSAGEM DIMENSÕES INTERNAS 400X400X600CM FEITA EM ALVENARIA
- COM. C/ 20S COMANDOS SIMPLES CX. 10X5X5CM
- COMANDO SIMPLES CX. 10X5X5CM
- LUMINÁRIA NO FORRO EQUIPADA COM 01 LAMPADA FLUORESCENTE DE 32W
- LUMINÁRIA NO FORRO EQUIPADA COM 01 LAMPADA FLUORESCENTE DE 40W
- LUMINÁRIA NO FORRO EQUIPADA COM 01 LAMPADA FLUORESCENTE DE 65W
- QUADRO DE DISTRIBUIÇÃO DE CIRCUITOS INSTALADO A 1,5M DO PISO ACABADO
- PONTO PARA AR CONDICIONADO 30000 BTU

QUADRO TERMINAL  
Quadro Terminal - QDTERREO



QUADRO TERMINAL  
Quadro Terminal - QDTERREO

CIRCUITO	DESCRIÇÃO	POTÊNCIA (W)	POT. APARENTE (VA)	TENSÃO (V)	COR. ATIVA (NÚM.)	FASE (SEÇÃO)	(MM²)	DISJUNTOR (A)	QUEDA DE TENSÃO
1	ILUMINAÇÃO E TOMADAS DOMINTORI I	1260	1260,00	220	5,731	M	1,5	10	0,00
2	ILUMINAÇÃO E TOMADAS DOMINTORI II	1957	1957,00	220	8,898	M	2,5	10	0,00
3	ILUMINAÇÃO E TOMADAS VARANDA	960	960,00	220	4,368	M	2,5	10	0,00
4	CENTRAL DE AR 30000	3600	4000,00	220	18,182	M	4	20	0,00
5	CENTRAL DE AR 30000	3600	4000,00	220	18,182	M	4	20	0,00
6	CHUVEIRO	7500	7500,00	220	34,091	M	6	35	0,00
7	CHUVEIRO	7500	7500,00	220	34,091	M	6	35	0,00
	TOTAL	26377	28606,005	-	1467,120	-	-	-	-

LANÇAMENTO DE CABOS  
Um \* Um = Um

Início	Término	Pot. Inst.	Corrente	Seção	Fase	Seção	Neutro	Seção	Terra	Comprim.	Queda	Tensão	Circuito
QDTERREO	QDTERREO	26377	72,86	35,0	25,0	16,0	100	70	2,90				TrdBaico

RESUMO PONTOS ELÉTRICOS  
Um \* Um = Um

Circuito	TOMADAS			ILUMINAÇÃO			
	100	200	3600	7500	40	ES	32
1	7	2		4		1	1
2	7	5		4		1	1
3	8			4			
4							
5							
6							
7							

**PROJETO ARQUITETÔNICO**  
PREFEITURA MUNICIPAL DE AÇAILÂNDIA - MA  
SECRETARIA MUNICIPAL DE PLANEJAMENTO

OBJETO: Casa de Passagem

ENDEREÇO: Rua Frei César, s/n - Bairro Nova Açailândia II

DESCRIÇÃO: Planta de Instalação Elétrica

ADMINISTRAÇÃO: Aluisio Silva Sousa

RESPONSÁVEL TÉCNICO: ESC. DE PLANEJAMENTO  
**Indicada**

DATA: Fevereiro/2023

ÁREA DO TERRENO (m²): 887,70

ÁREA CONSTRUÍDA (m²): 188,03

ÁREA LIVRE (m²): 381,67

PRIMEIRA: **01/01**