

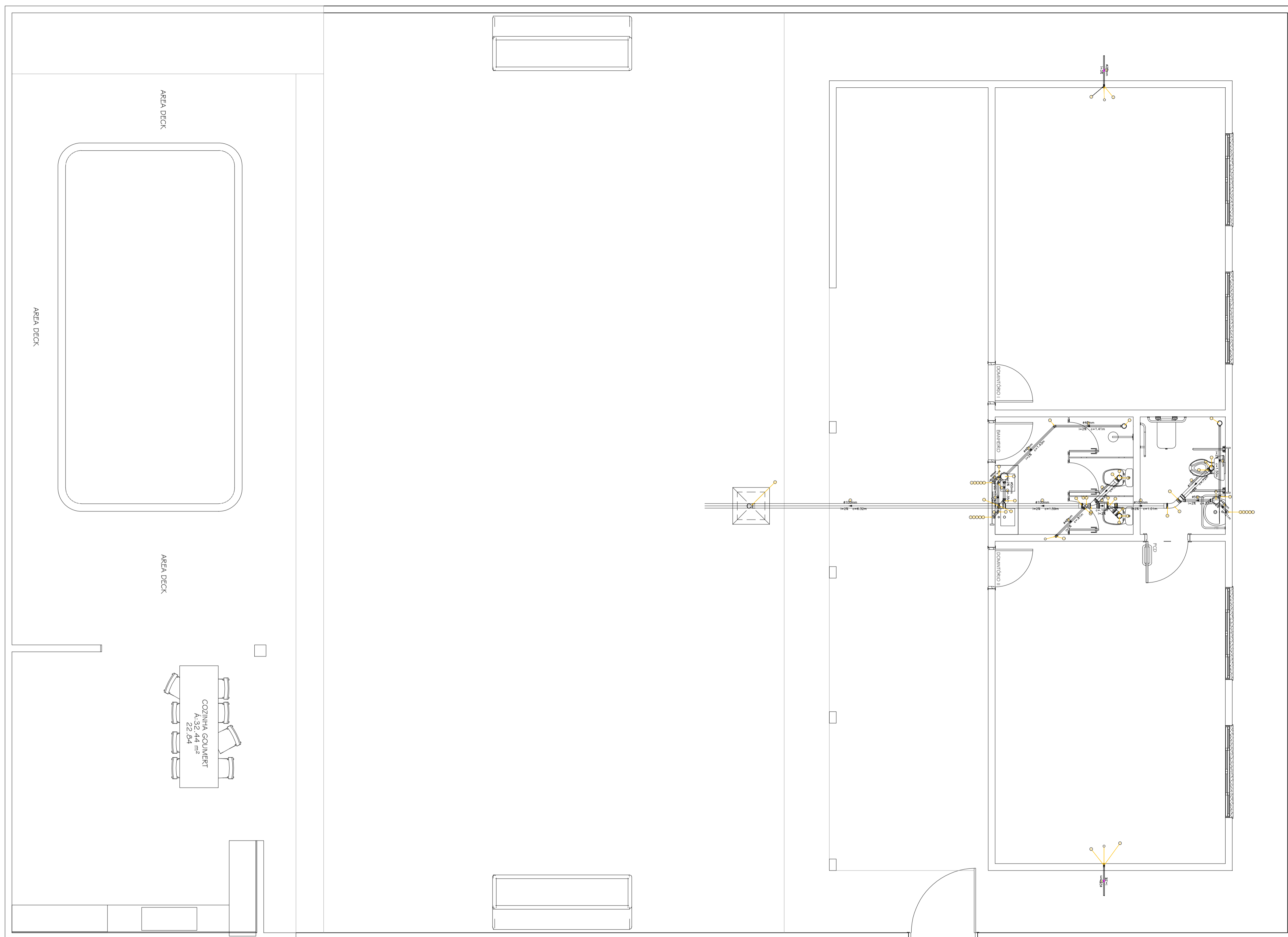
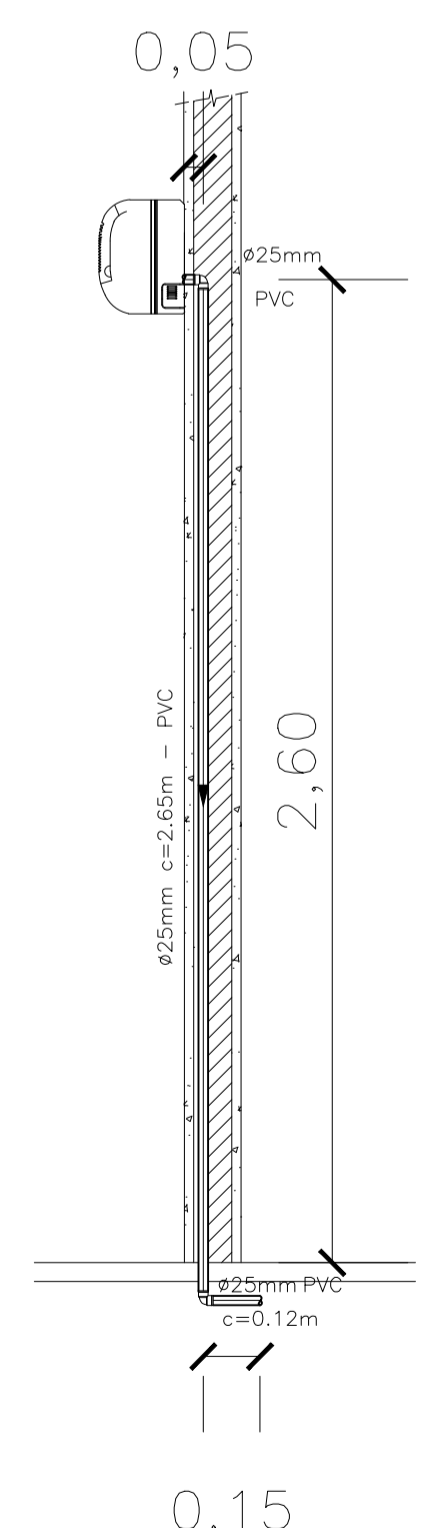
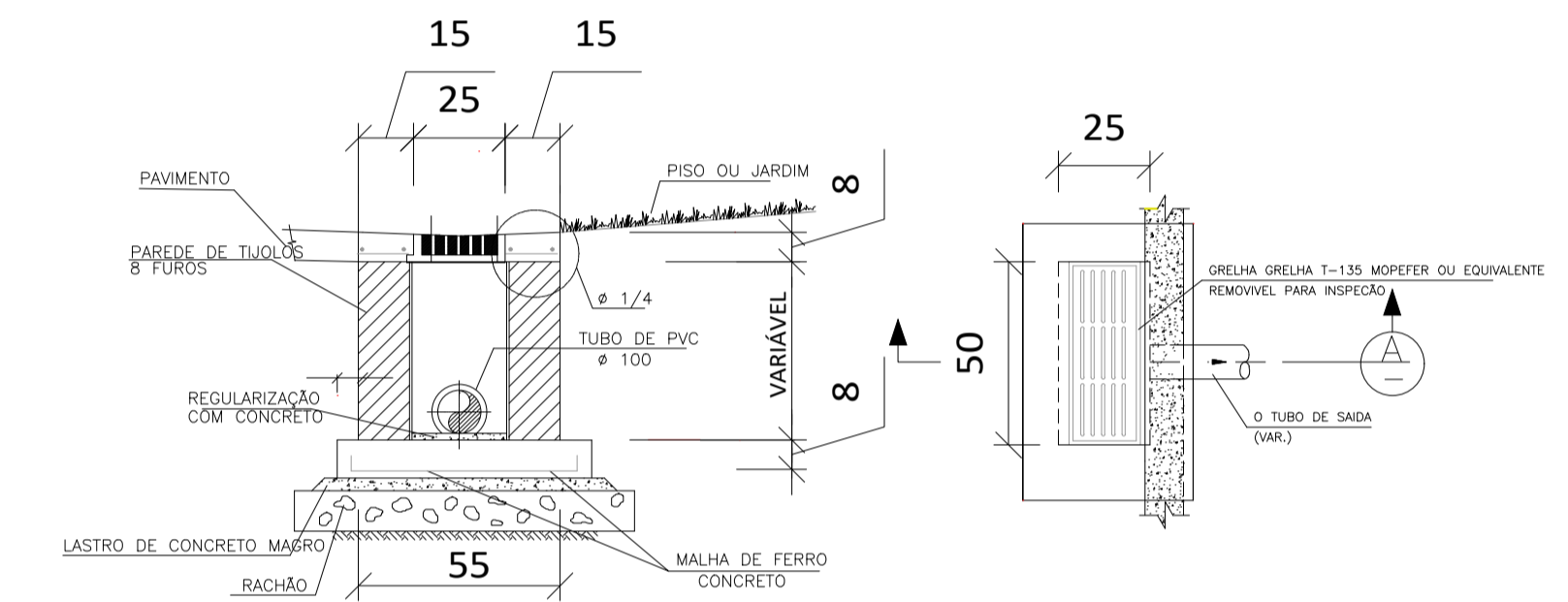
# SANITÁRIO

Legenda GRUPO\_MEN

Grupo	Ref	Descrição	Fabricante	Unid	Quant	Dimensões	Chave	Cod.Fabrico
Tubos	1	TUBO PVC SOLDÁVEL MARRROM		M	6.44	25 MM	PS-25	
Conexões	2	JOELHO DE 90° DE PVC SOLDÁVEL MARRROM		PÇ	4.00	25 MM	PS_J90-25	

Legenda GRUPO\_ES

Grupo	Ref	Descrição	Fabricante	Unid	Quant	Dimensões	Chave	Cod.Fabrico
Tubos	3	TUBO PVC SÉRIE NORMAL		M	7.55	40 MM	SE-40	
	4	TUBO PVC SÉRIE NORMAL		M	3.88	50 MM	SE-50	
	5	TUBO PVC SÉRIE NORMAL		M	10.46	100 MM	SE-100	
Conexões	6	BUCHA DE REDUÇÃO LONGA SÉRIE NORMAL	TIGRE	PÇ	1.00	50 MM X 40 MM	SE_BR-50X40	
	7	CORPO DE CAIXA SIFONADA SÉRIE NORMAL	TIGRE	PÇ	2.00	150 MM X 150 MM X 50 MM	SE_CCS-150X150X50	
	8	CURVA 45 LONGA SÉRIE NORMAL	TIGRE	PÇ	1.00	100 MM	SE_CVL45-100	
	9	JOELHO 45° SÉRIE NORMAL	TIGRE	PÇ	5.00	40 MM	SE_J45-40	
	10	JOELHO 45° SÉRIE NORMAL	TIGRE	PÇ	1.00	50 MM	SE_J45-50	
	11	JOELHO DE 90° SÉRIE NORMAL	TIGRE	PÇ	4.00	40 MM	SE_J90-40	
	12	JOELHO DE 90° SÉRIE NORMAL	TIGRE	PÇ	1.00	50 MM	SE_J90-50	
	13	JOELHO DE 90° SÉRIE NORMAL	TIGRE	PÇ	3.00	100 MM	SE_J90-100	
	14	JUNÇÃO SIMPLES SÉRIE NORMAL	TIGRE	PÇ	2.00	100 MM	SE_JUN-100	
	15	JUNÇÃO SIMPLES SÉRIE NORMAL	TIGRE	PÇ	2.00	100 MM X 50 MM	SE_JUN-100X50	
	16	LUA SIMPLES SÉRIE NORMAL	TIGRE	PÇ	7.00	100 MM	SE_LV-100	
	17	CORPO DE RALO SÉRIE REDONDO	TIGRE	PÇ	2.00	100 MM X 100 MM X 40 MM	SE_RSR-100X100X40	
	18	TE SÉRIE NORMAL	TIGRE	PÇ	1.00	100X50	SE_TE-100X50	
Metals	19	VEDAÇÃO PARA VASO SANITÁRIO SÉRIE NORMAL	TIGRE	PÇ	3.00	100 MM	SE_VD-100	
Accessórios	20	CAIXA DE ESGOTO MOLDADA EM LOCO	MOLDADA EM LOCO	PÇ	2.00	60 MM X 60 MM	CE01-60	
	21	JOELHO DE 90° COM ANEL PARA ESGOTO SECUNDÁRIO SÉRIE NORMAL	TIGRE	PÇ	3.00	40 MM	SE_J90-40	
	22	SIFÃO MÓVEL COPO MULTUSO			3.00	1"	SE_SM-1	
	23	VALVULA PARA LAVABO SEM LADRÃO 7/8"			3.00	1"	SE_VPSAL-1	



PLANTA DE INSTALAÇÃO SANITÁRIA  
ESCALA - 1/50

PROJETO ARQUITETÔNICO			
PREFEITURA MUNICIPAL DE AÇAILÂNDIA - MA			
SECRETARIA MUNICIPAL DE PLANEJAMENTO			
OBJETO	Casa de Passagem		
ENDEREÇO	Rua Frei César, s/n - Bairro Nova Açailândia II		
DESCRIÇÃO	Planta de Instalação Sanitária	ÁREA DO TERRENO (m²)	887,70
ADMINISTRAÇÃO	Aluisio Silva Sousa	ÁREA CONSTRUÍDA (m²)	188,03
RESPONSÁVEL TÉCNICO	ESQ. DE PLANTAS	DATA	Fevereiro/2023
	Indicada	ÁREA LIVRE (m²)	381,67
			01/01