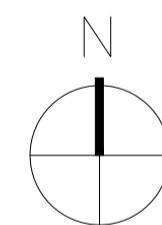


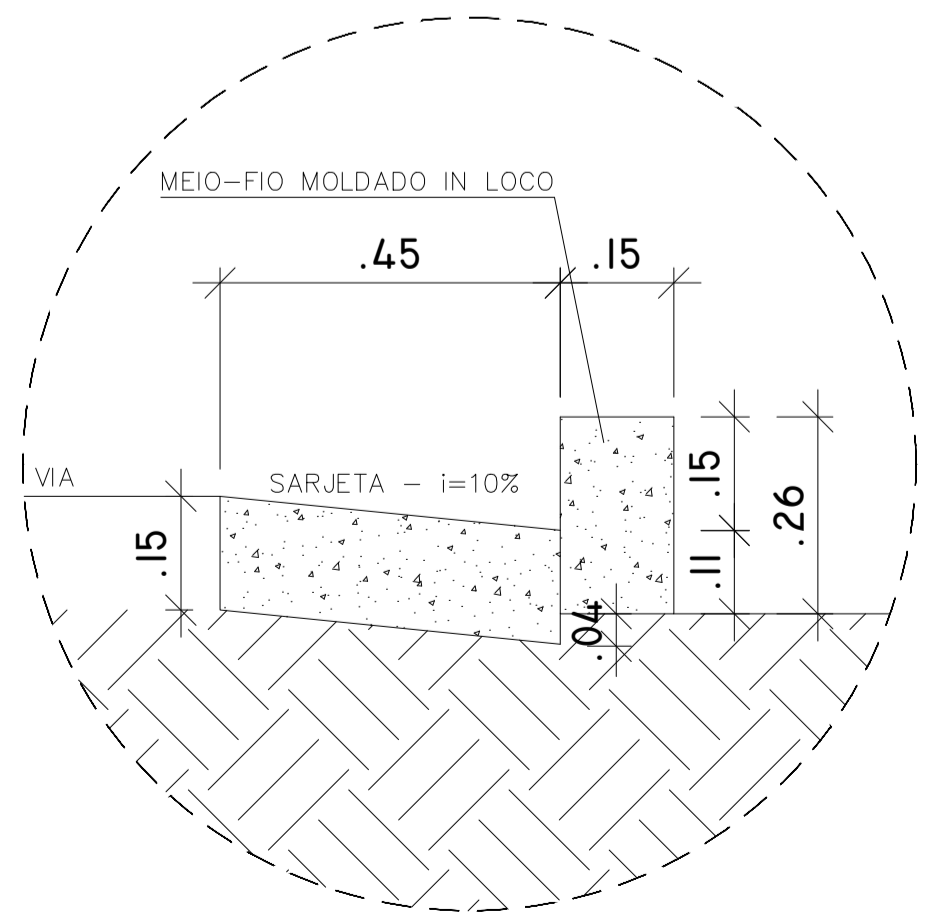
PLANTA DE PONTOS HIDRÁULICOS  
ESC. 1:500

DRENAGEM SUPERFICIAL - SARJETA  
340 m

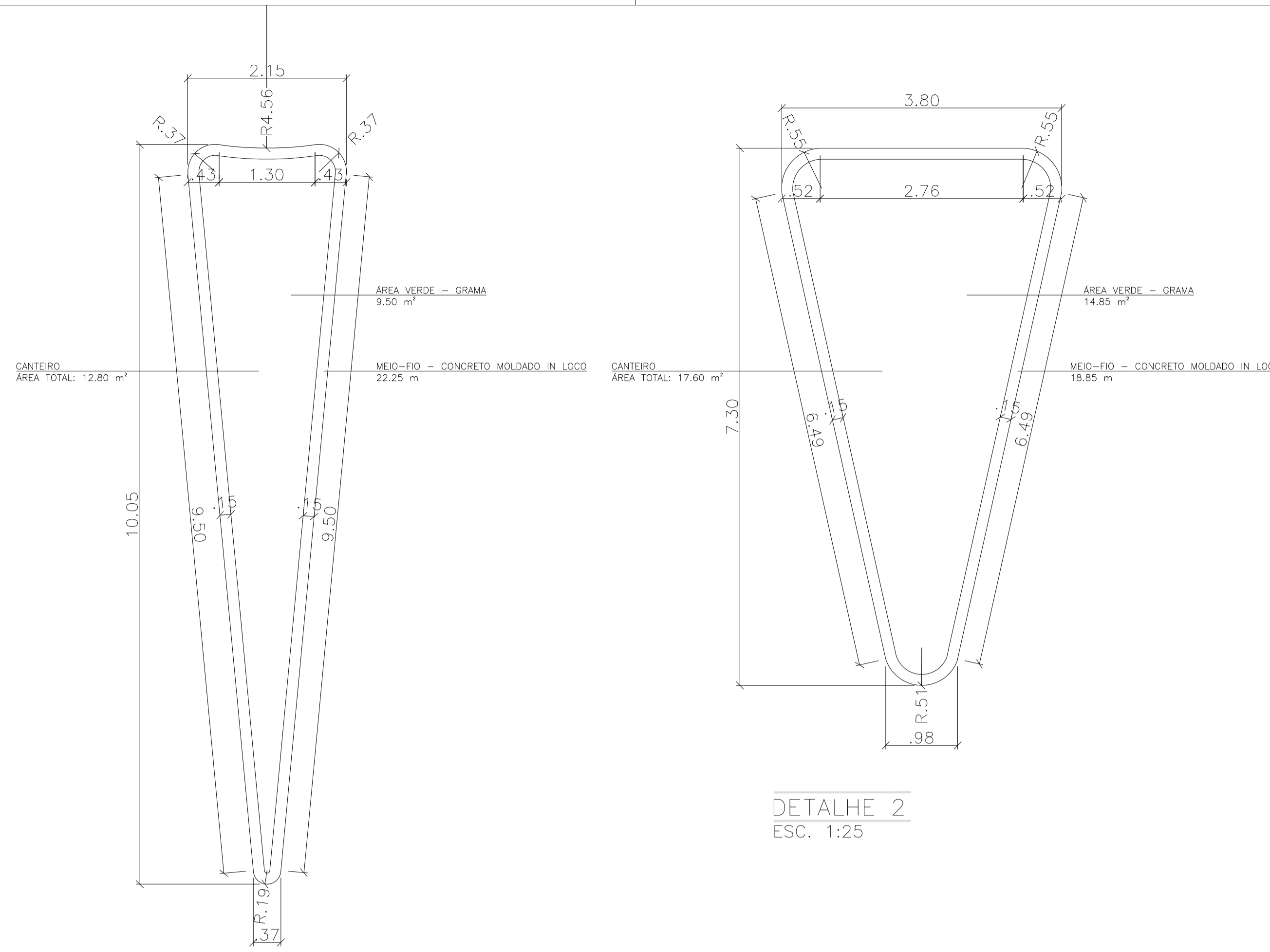


QUADRO DE INSTALAÇÃO HIDRÁULICA	
ROTATÓRIA	
MATERIAL	QUANTIDADE
CANO PVC 25 mm	155,00 m
REGISTRO DE GAVETA 25 mm	1 unidade
CONEXÃO TÊ PVC 25 mm	5 unidades
CONEXÃO JOELHO 90° PVC 25 mm	8 unidades
TORNEIRA DE JARDIM 25 mm	6 unidades

LEGENDA	
SÍMBOLO	SIGNIFICADO
—	CANO PVC 25 mm
■	REGISTRO DE GAVETA 25 mm
⊕	CONEXÃO TÊ PVC 25 mm
⊙	CONEXÃO JOELHO 90° PVC 25 mm
○	INSTALAÇÃO QUE SOBEE
TJ	TORNEIRA DE JARDIM
RG	REGISTRO DE GAVETA

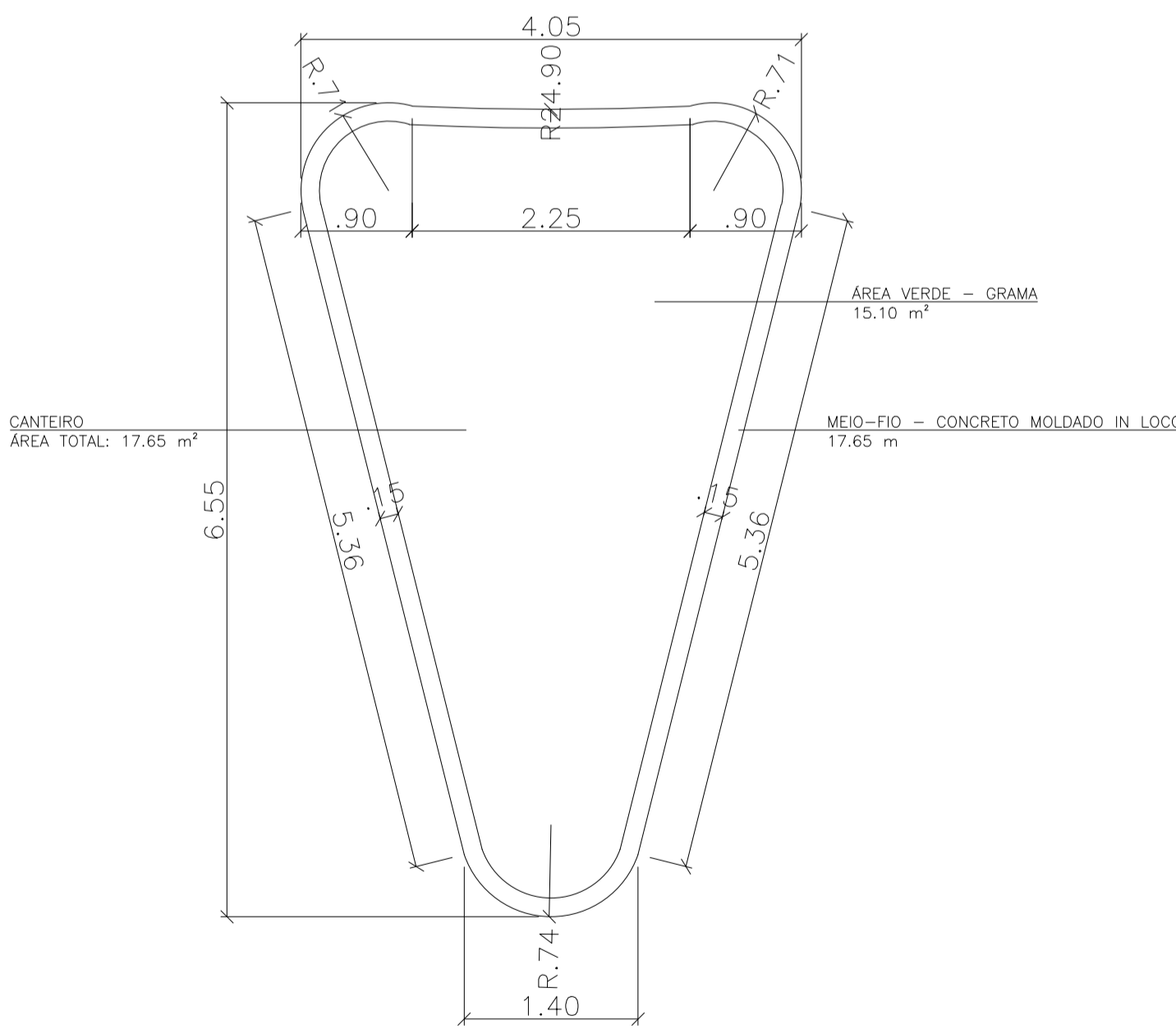


DETALHE SARJETA  
ESC. 1:10



DETALHE 1  
ESC. 1:25

DETALHE 2  
ESC. 1:25



DETALHE 3  
ESC. 1:25

<b>PROJETO DE INTERVENÇÃO URBANA</b> PREFEITURA MUNICIPAL DE AÇAILÂNDIA - MA SECRETARIA MUNICIPAL DE PLANEJAMENTO			
OBJETO:	ROTATÓRIA BR-222 E AVENIDA JUSCELINO KUBITSCHEK		
LOCAL:	ENDEREÇO:	ÁREA DESAPROPRIADA(M²):	PARCELA:
A1	BR-222	7300,00	
RESPONSÁVEL TEC:	DESCRIÇÃO:	ÁREA DEBENEFICIADA (M²):	
	Pontos hidráulicos: Detalhes.	87,85	
	ADMINISTRAÇÃO:	ÁREA CONSTRUÍDA (M²):	
	Aluisio Silva Sousa	1123,86	
	ESC. DE PLANEJAMENTO:	DATA:	
	INDICADA	DEZEMBRO/2023	

01/01