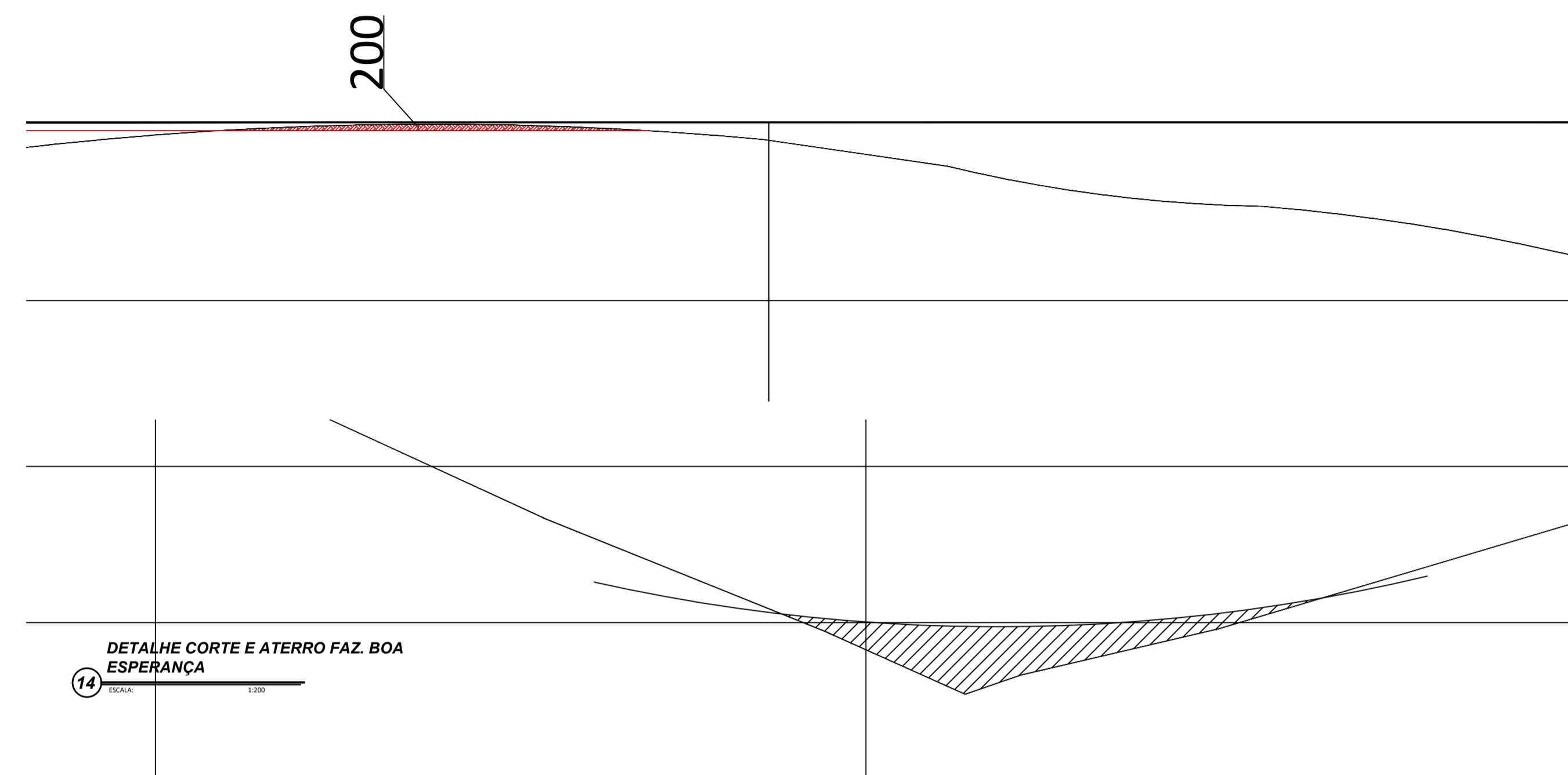
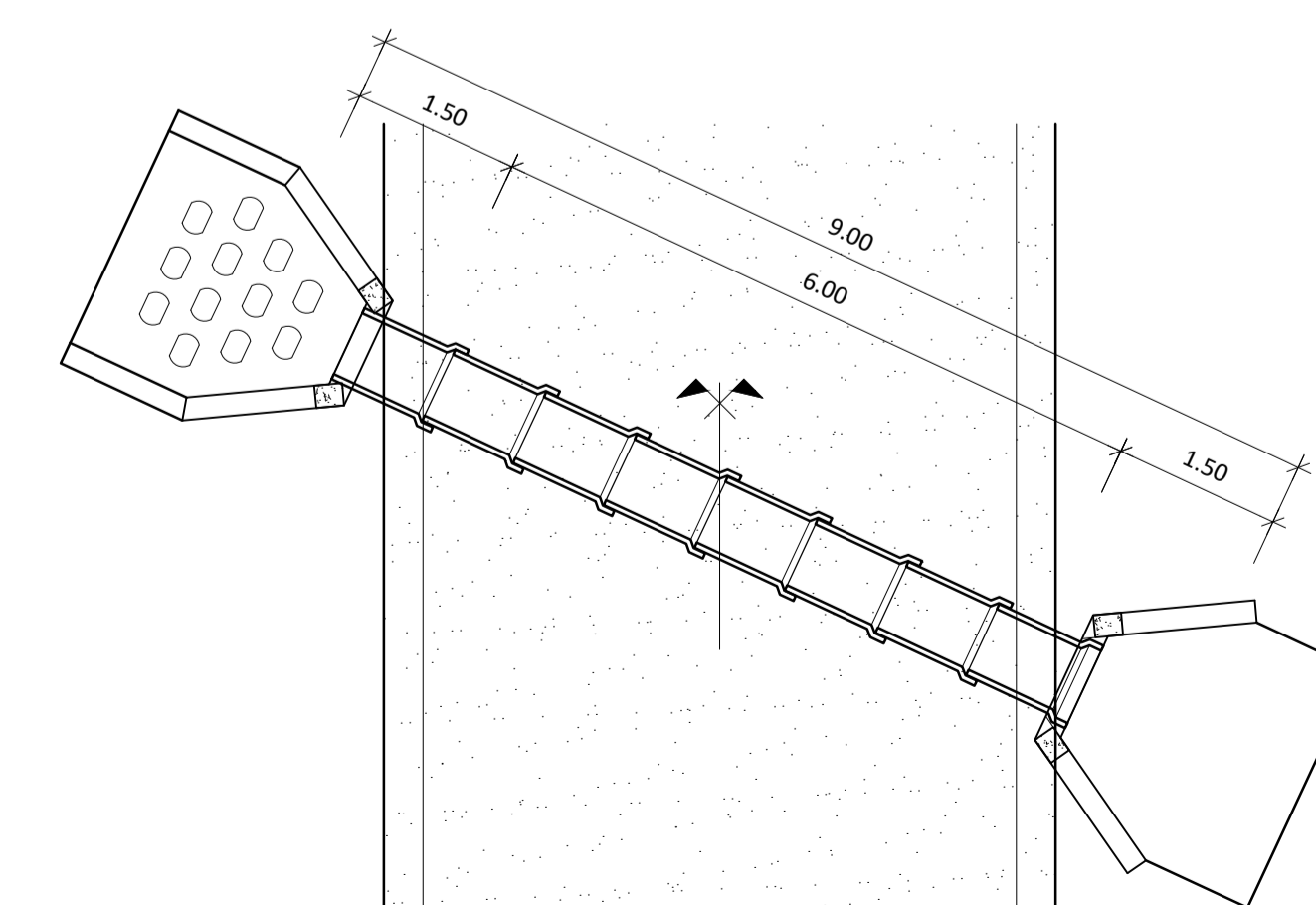
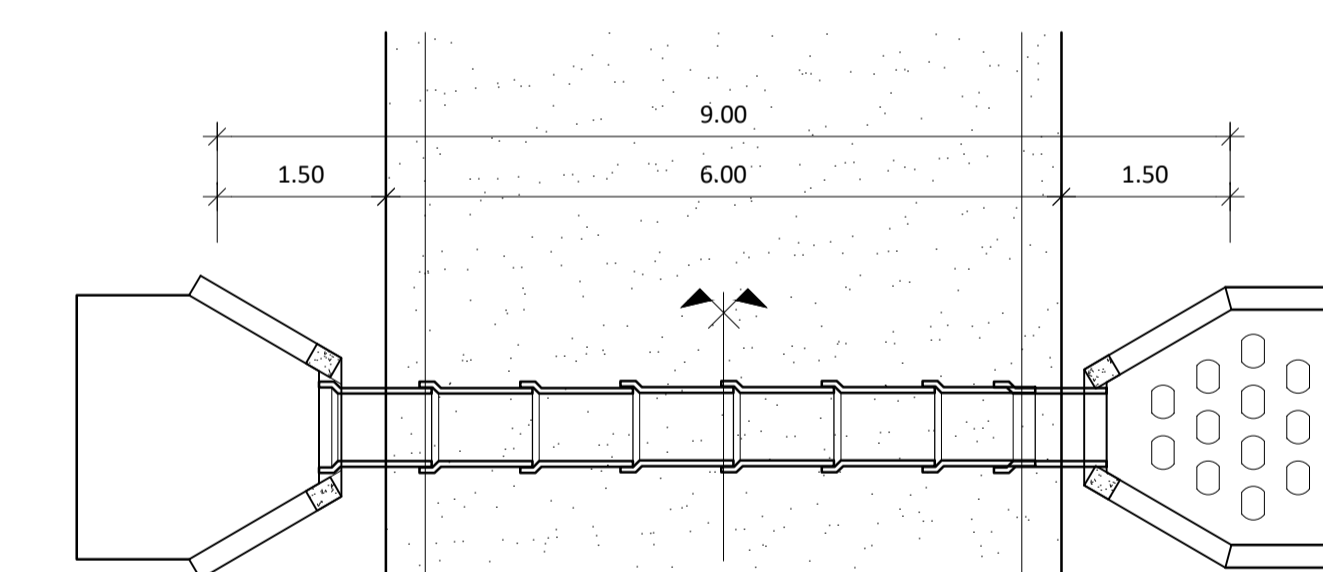
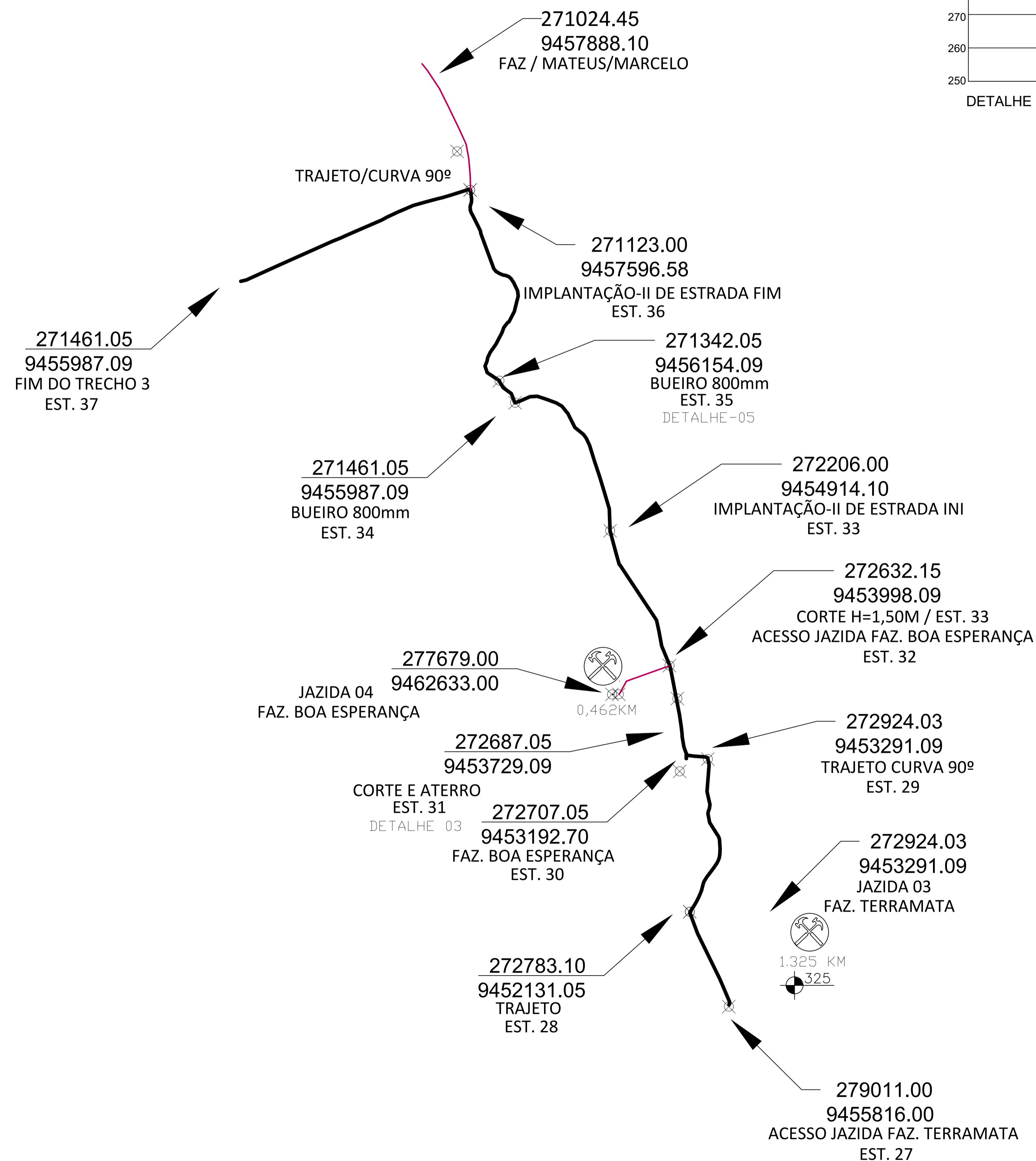


DETALHE 03



DETALHE CORTE E ATERRO FAZ. BOA ESPERANÇA



DETALHE BSTC

CARIMBO DA PREFEITURA

RECUPERAÇÃO DA ESTRADA
ASSENT. SANTA CLARA A CENTRO DO ALCIDES

SECRETARIA MUNICIPAL DE PLANEJAMENTO
AÇAILÂNDIA
GOVERNO MUNICIPAL

AVENIDA SANTA LUZIA S/N PARQUE DAS NAÇÕES
CNPJ: 07.000.268/0001-72 - AÇAILÂNDIA - MARANHÃO

LOCAL:
END.: CORREGO NOVO / SANTA CLARA / P. CENTRO DO ALCIDES
BAIRRO: POVOADO CORREGO NOVO
CEP.: 65.930-000
AÇAILÂNDIA - MARANHÃO

RESPONSÁVEL: _____
RESPONSÁVEL TÉCNICO: _____

ASSUNTO:
PLANTA BAIXA
DET. DE TRECHO
DET. DE OBRA DE ARTE
CORTE ESTRADA
LEGENDA

DESENHO:
ROGERIO ROSA
DONALTO SANTOS

QUADRO DE ÁREAS			
EXTENSÃO:	60.829,83 M	TAXA DE OCUPAÇÃO:	100%
ÁREA DO TERRENO:	0 M²	TAXA DE PERMEABILIDADE:	00
ÁREA UTIL:	0 M²	COEFICIENTE DE OCUPAÇÃO	00
ÁREA PERMEÁVEL:	00	FOLHA:	06/06
LOTE:	00	DATA:	08/09/2022
		ESCALA:	INDICADA