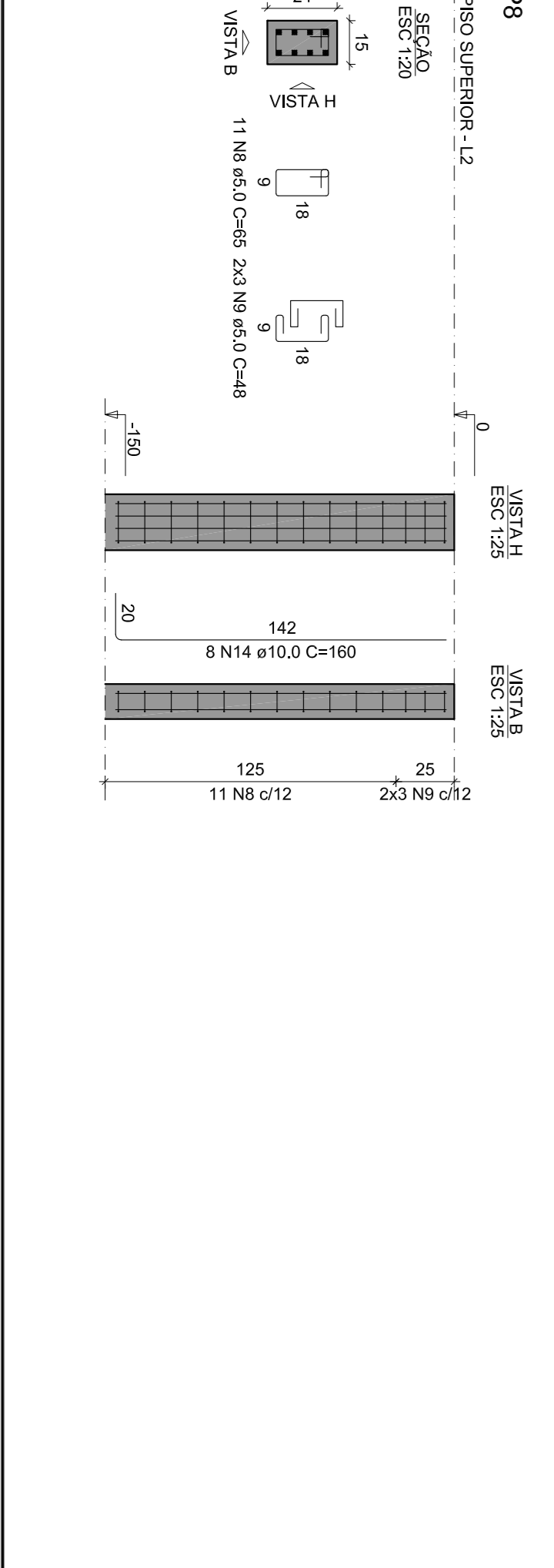
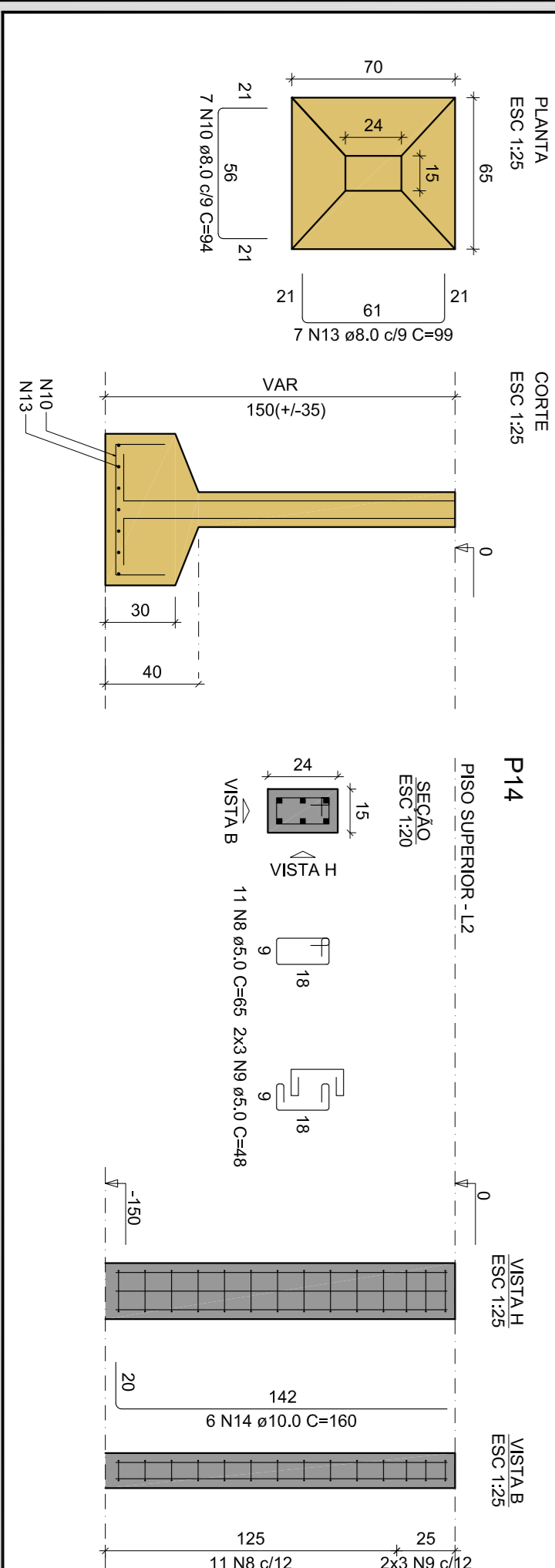
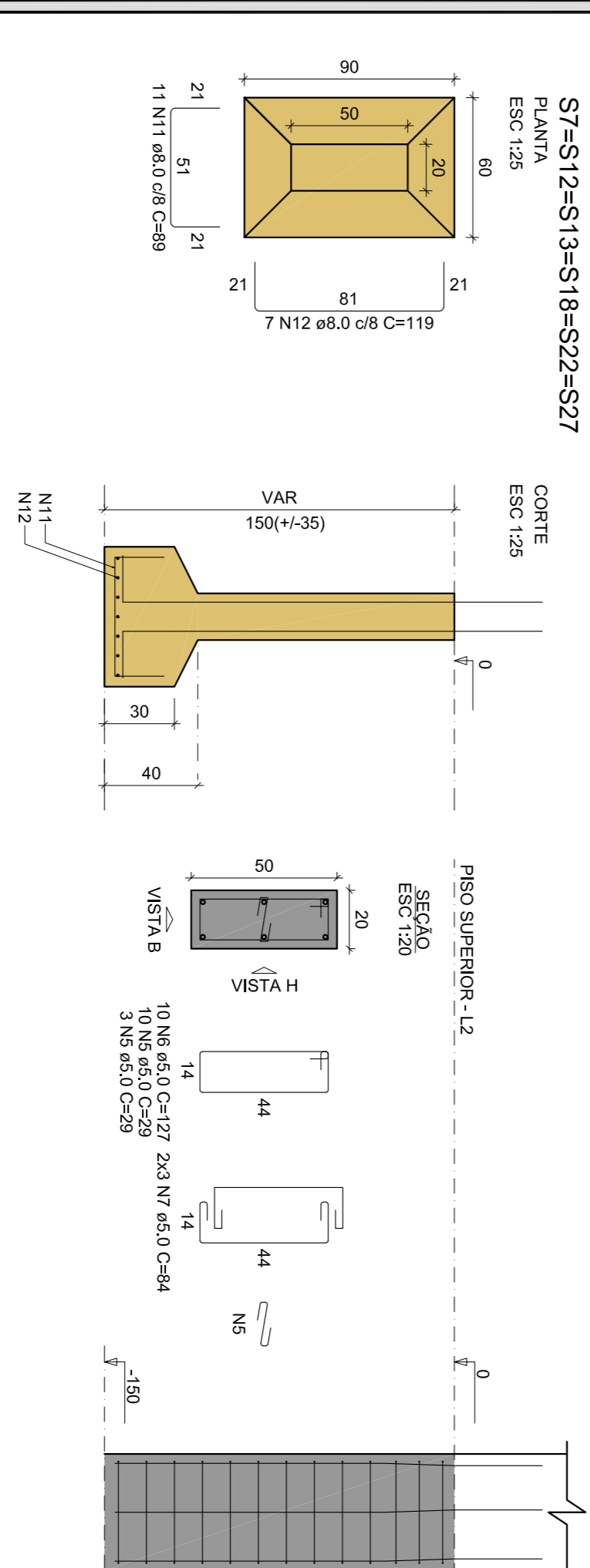
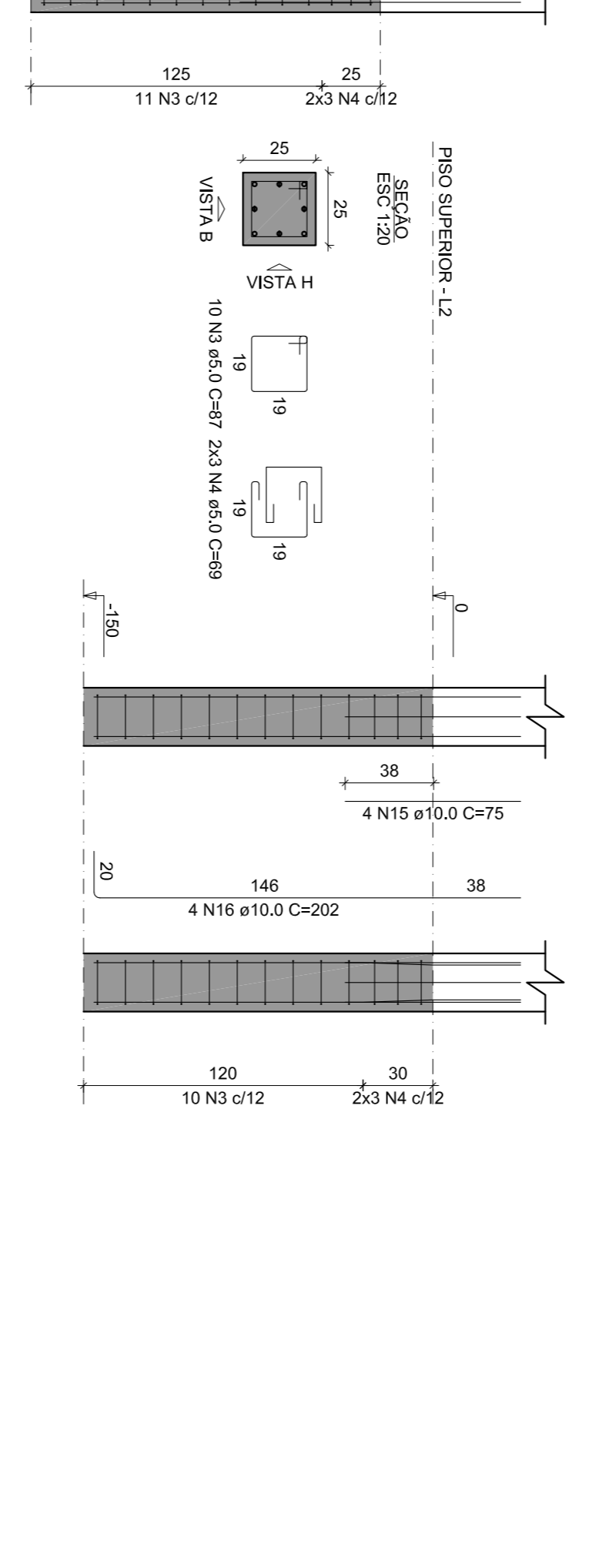
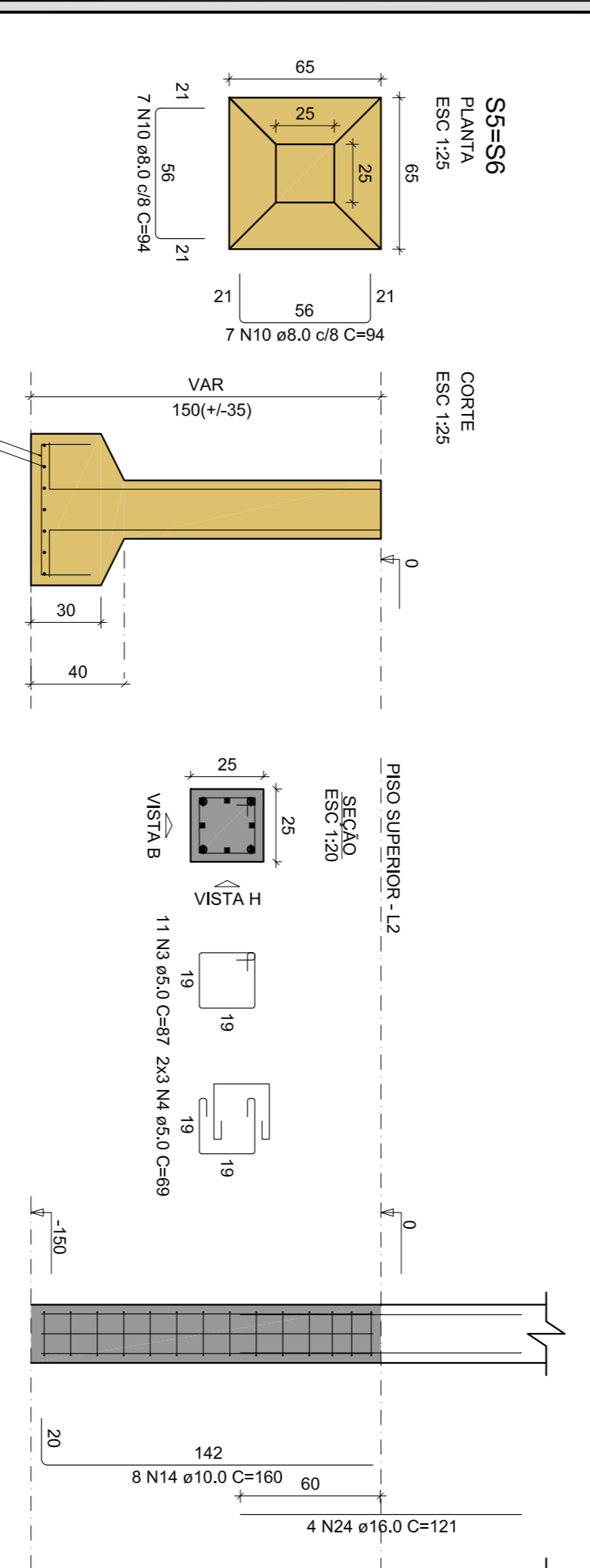
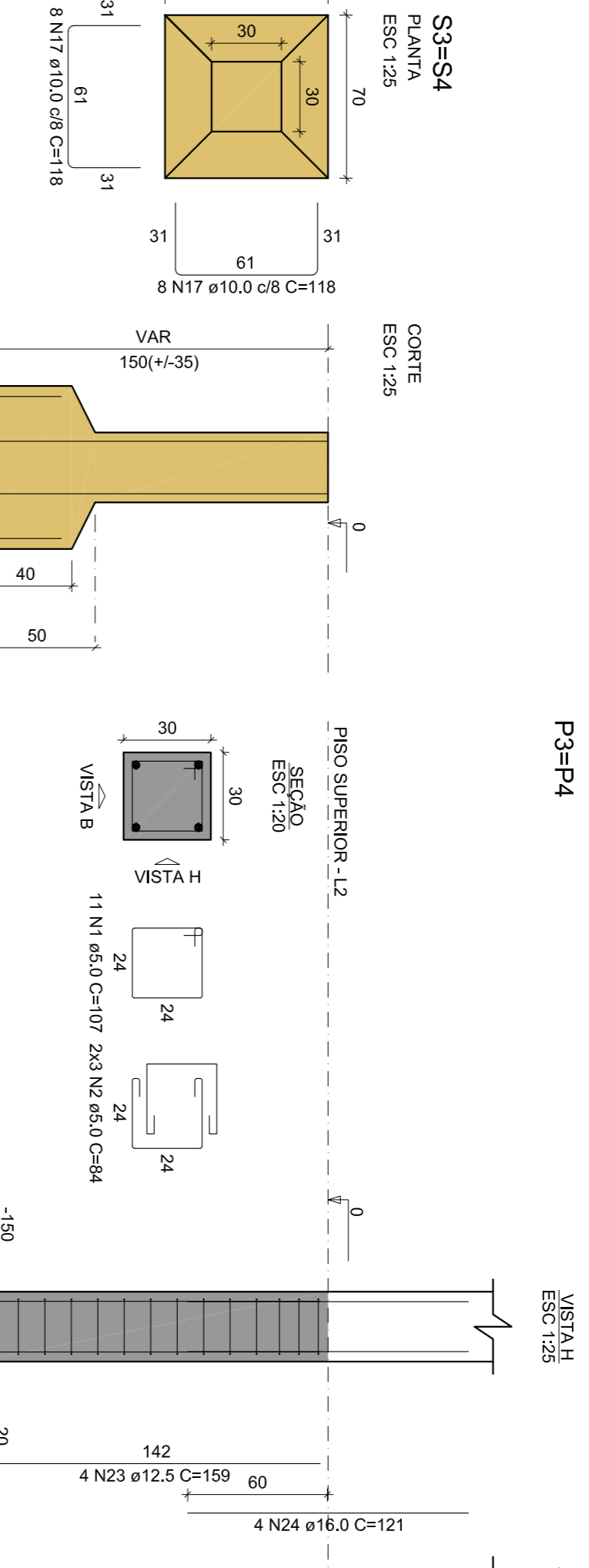
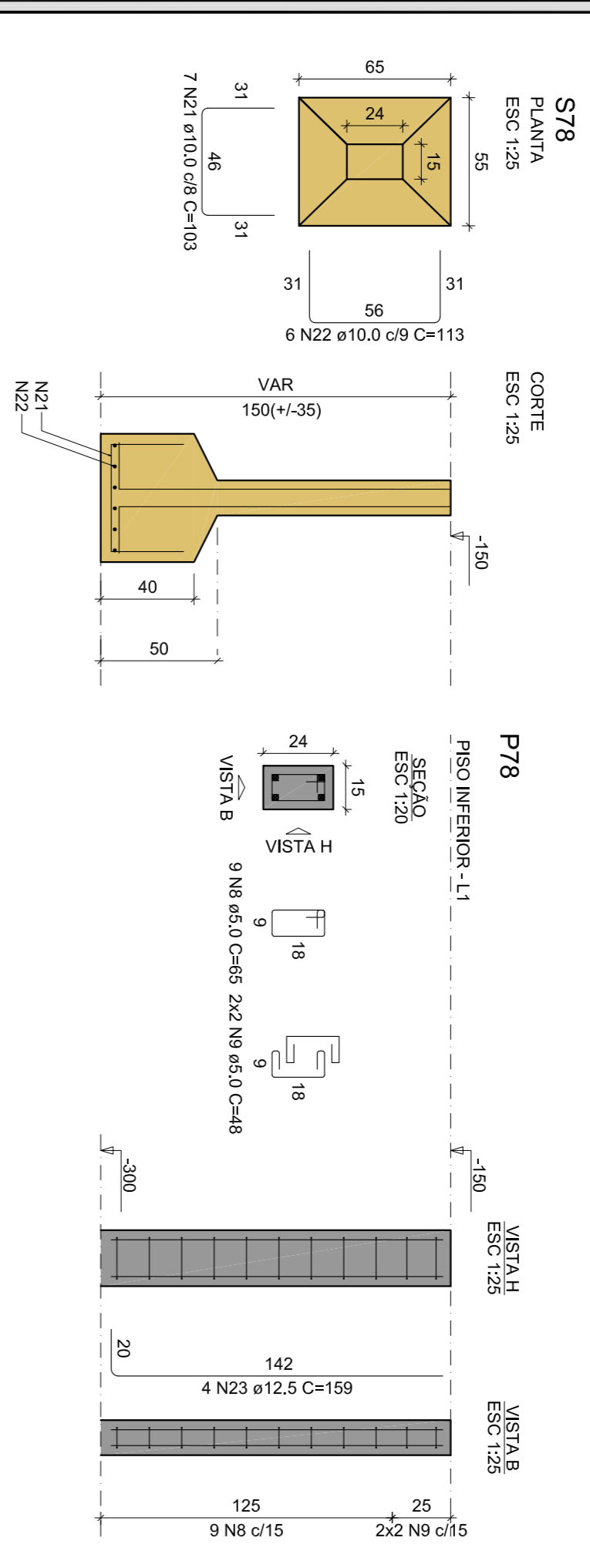
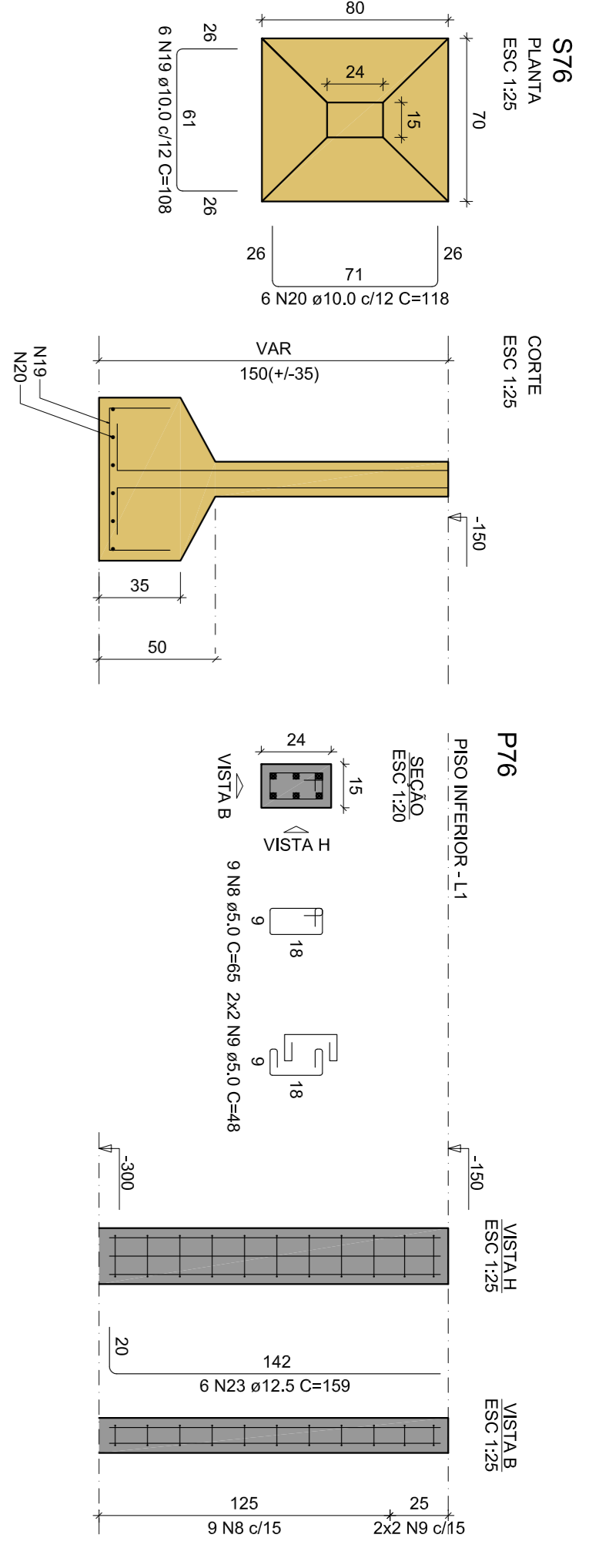
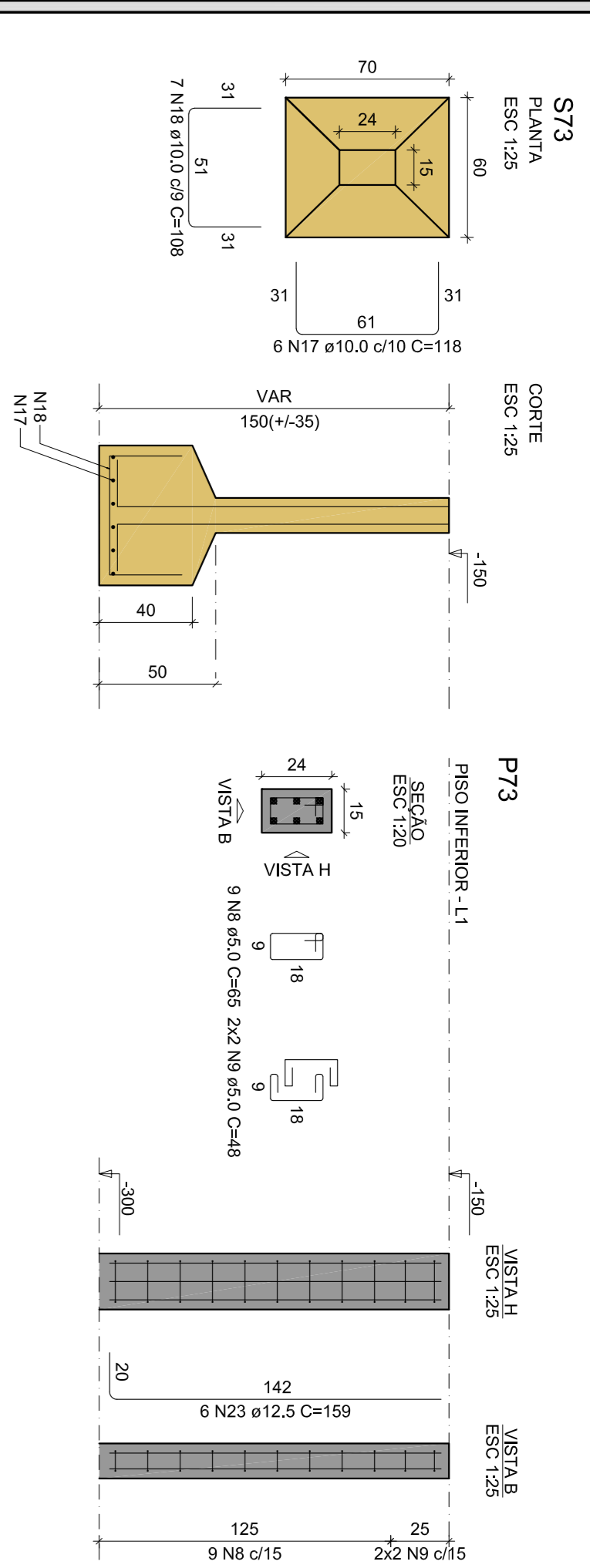


ACO	N	DIAM (mm)	QUANT (cm)	C:UNIT (cm)	C:TOTAL (cm)
CA60	1	50	12	84	1008
CA60	2	50	12	87	1008
CA60	3	50	21	87	1827
CA60	4	50	12	69	828
CA60	5	50	72	127	9024
CA60	6	50	60	127	7620
CA60	7	50	36	84	3024
CA60	8	50	24	48	1152
CA60	9	50	24	48	1152
CA60	10	80	42	94	3948
CA60	11	80	65	189	4860
CA60	12	80	14	99	1386
CA60	13	80	80	14	1120
CA60	14	100	22	160	3520
CA60	15	100	39	118	4594
CA60	16	100	40	202	8080
CA60	17	100	6	108	648
CA60	18	100	6	108	648
CA60	19	100	6	118	708
CA60	20	100	6	118	708
CA60	21	100	7	103	721
CA60	22	125	24	159	3816
CA60	23	125	24	159	3816
CA60	24	160	12	121	1452

RESUMO DO AÇO

ACO	DIAM (mm)	C:TOTAL (m)	PESO + 10% (kg)
CA60	80	162,1	70,3
CA60	100	38,2	40,4
CA60	160	14,5	25,2
CA60	50	232,8	39,4
PESO TOTAL			175,3
CA60	210,9		
CA60	251,9		

Volume de concreto (C=25) = 3,95 m³
 Área de forma = 38,92 m²



PROPRIETÁRIO: PREFEITURA MUNICIPAL DE AÇAILÂNDIA-MA
 PROJETO: CONSTRUÇÃO DO MERCADO PÚBLICO NO MUNICÍPIO DE AÇAILÂNDIA-MA
 TÍTULO: PROJETO ESTRUTURAL - FUNDAÇÃO

ESCALA: INDICADA
 DATA: JUL/2022

PROF. REGISTRO Nº 123456789
 PAULO EST - 05/26