

ESQUEMA - TÉRREO
ESCALA 1/100

LEGENDA

[Symbol]	CAIXA DE FUMEDOR COM UM NÍVEL DEBEM LUBRIFICAR COM ÓLEO DE 50W
[Symbol]	EXTINTOR NA PRESSION POR 12,2 LITROS A
[Symbol]	EXTINTOR DE CO2 COM 10KG DE CO2
[Symbol]	EXTINTOR DE FÓSFORO COM 10KG DE FÓSFORO
[Symbol]	LABORATORIO DE BATERIA TIPO BLOCO AUTÔNOMO 12V
[Symbol]	REOSTATO DE RECALQUE 2P
[Symbol]	ACIONADOR MANUAL DO SISTEMA DE ALARME
[Symbol]	CENTRAL DE ALARME
[Symbol]	AVISADOR SONORO TIPO SIRENE
[Symbol]	BATERIA DO SISTEMA DE ALARME
[Symbol]	ACABAMENTO DE PAREDE NA ESCALADA E DEIXE DE PISO
[Symbol]	TUBAGEM DE AQUADUÇÃO

NOTAS

1 - O SISTEMA DE BATERIA DE BATERIA ATENDE AO CONTINUA NA INSTAÇÃO
2 - O NÚMERO DE FUNDAMENTOS DE EDIFICAÇÃO QUE SÃO NECESSÁRIOS NA BATERIA DE BATERIA NA ESCALADA COM O NÚMERO DE BATERIA DE BATERIA

LEGENDA DE SINALIZAÇÃO DE ORIENTAÇÃO E BALNEAMENTO

SÍMBOLO	COR	SIGNIFICADO	DIMENSÕES	FORMA E COR	APLICAÇÃO
[Symbol]	VERDE	SAÍDA	40x40	QUADRADO VERDE	SAÍDA DE EMERGÊNCIA
[Symbol]	VERDE	SAÍDA	40x40	QUADRADO VERDE	SAÍDA DE EMERGÊNCIA
[Symbol]	VERDE	SAÍDA	40x40	QUADRADO VERDE	SAÍDA DE EMERGÊNCIA

LEGENDA DE SINALIZAÇÃO DE EQUIPAMENTOS

SÍMBOLO	COR	SIGNIFICADO	DIMENSÕES	FORMA E COR	APLICAÇÃO
[Symbol]	VERDE	SAÍDA	40x40	QUADRADO VERDE	SAÍDA DE EMERGÊNCIA
[Symbol]	VERDE	SAÍDA	40x40	QUADRADO VERDE	SAÍDA DE EMERGÊNCIA
[Symbol]	VERDE	SAÍDA	40x40	QUADRADO VERDE	SAÍDA DE EMERGÊNCIA

INFORMAÇÕES SOBRE OS SISTEMAS

EXTINTORES - O sistema de extintores é composto por extintores de pó ABC e de água com espuma.

ELIMINAÇÃO DE ENTUPIMENTOS - O sistema de eliminação de entupimentos é composto por um sistema de bombeamento de água com espuma.

BATERIA DE BATERIA - O sistema de bateria de bateria é composto por um sistema de baterias de bateria.

SINALIZAÇÃO - O sistema de sinalização é composto por um sistema de sinalização de emergência.

ACABAMENTO E REVESTIMENTOS - O sistema de acabamento e revestimentos é composto por um sistema de acabamento e revestimentos.

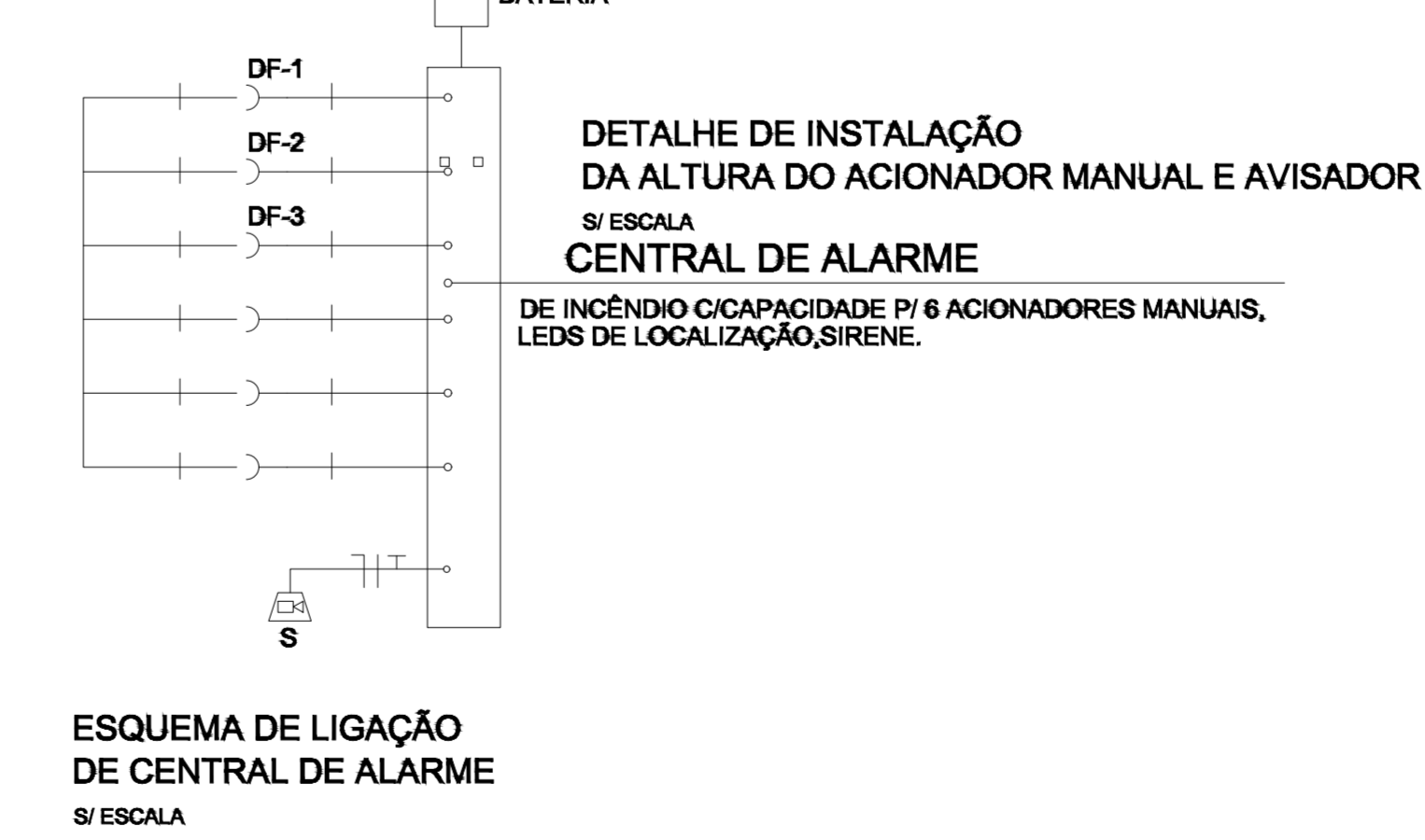
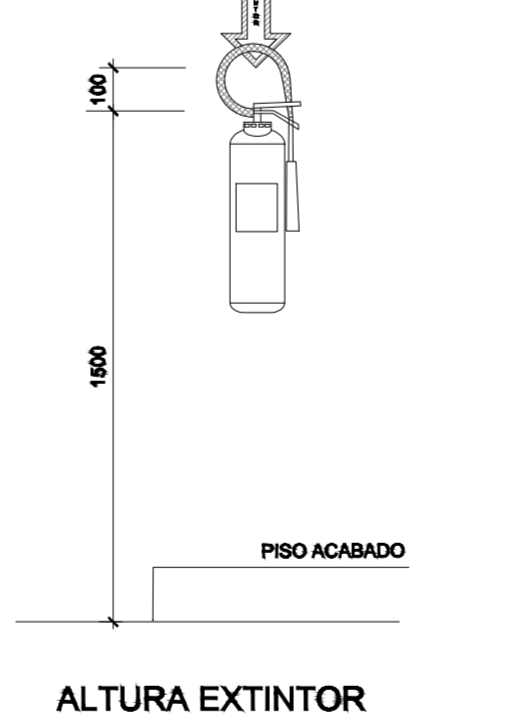
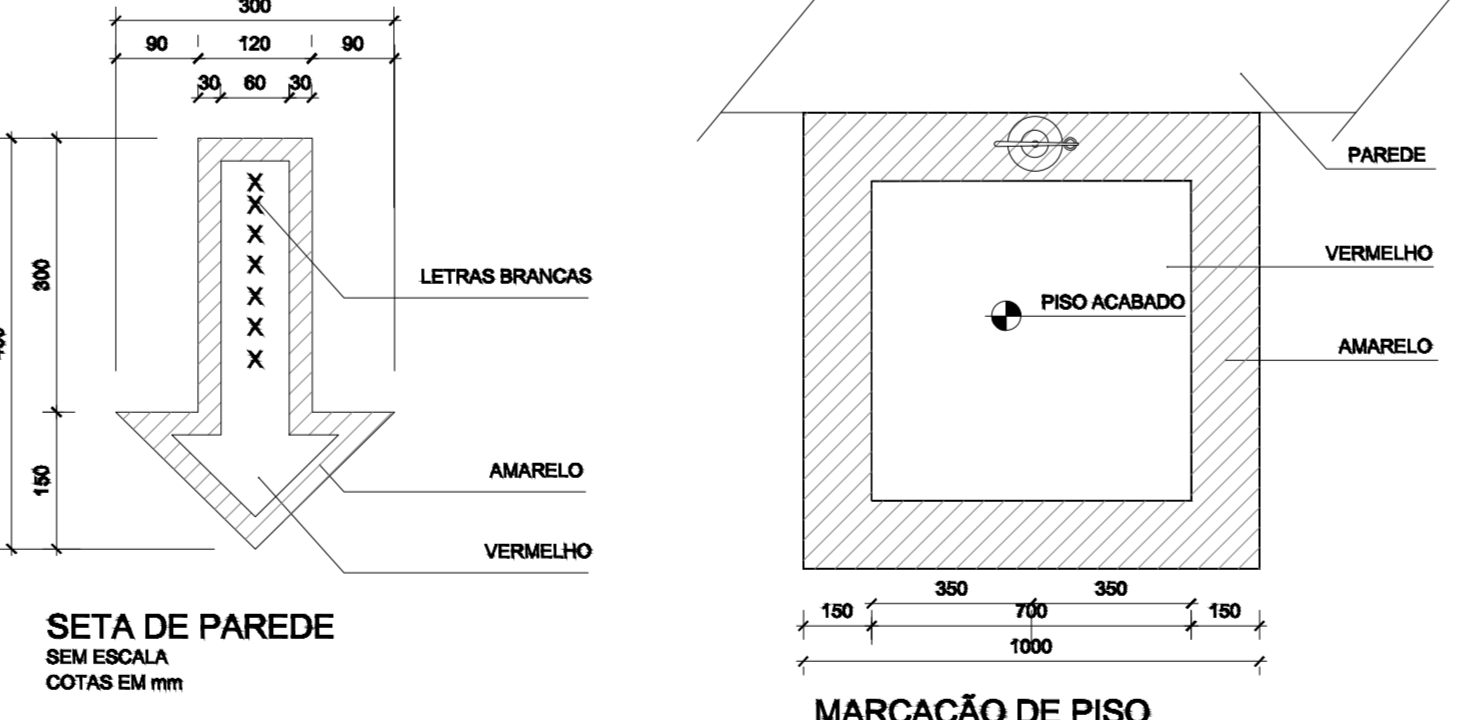
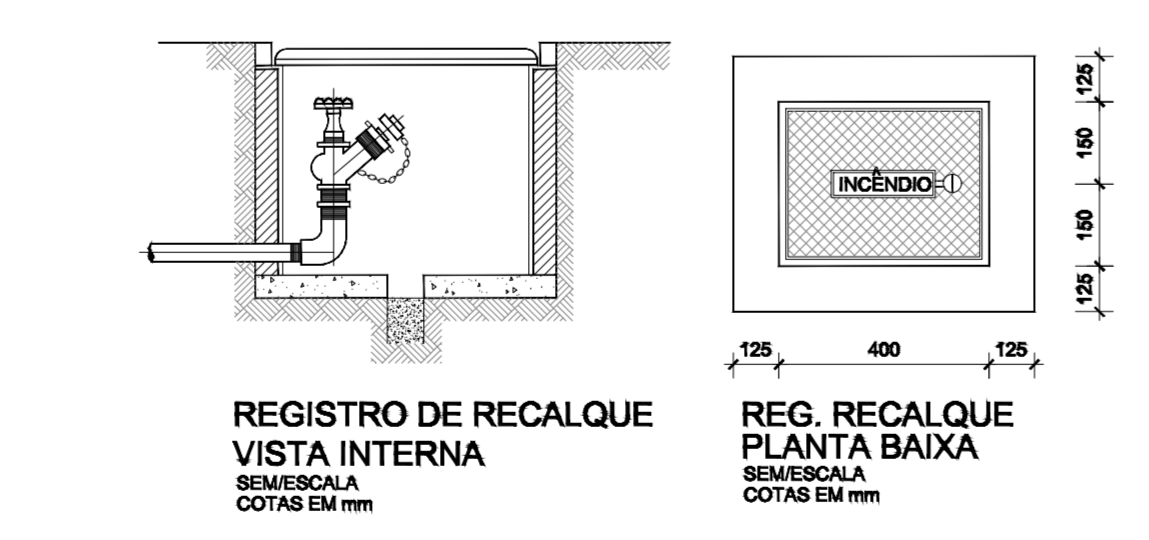
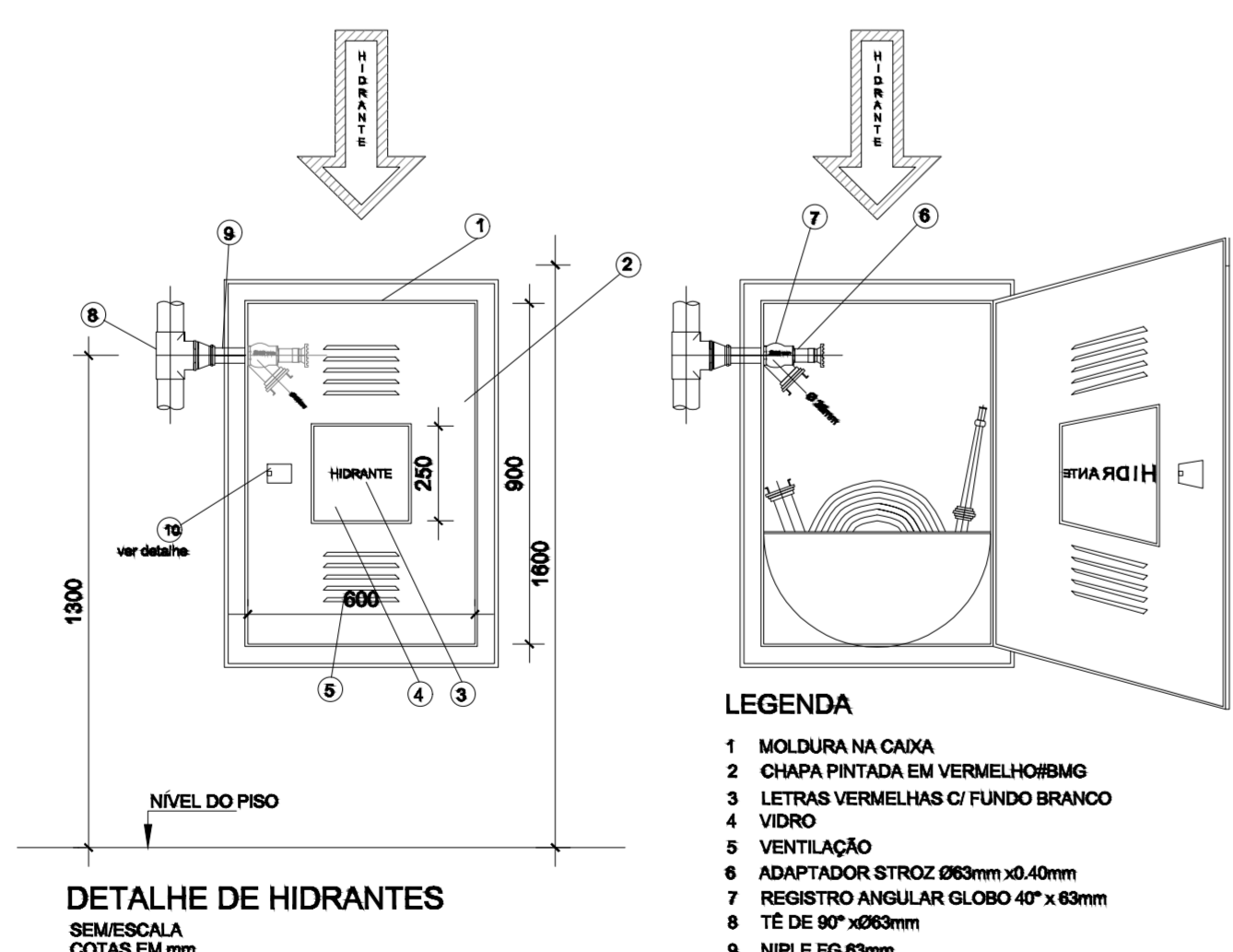
SEGURANÇA ESTRUTURAL - O sistema de segurança estrutural é composto por um sistema de segurança estrutural.

ESPECIFICAÇÕES DE MATERIAS

TUBOS - O sistema de tubos é composto por um sistema de tubos de aço carbono.

CONDICIONADORES - O sistema de condicionadores é composto por um sistema de condicionadores de ar.

EXTINTORES - O sistema de extintores é composto por um sistema de extintores de pó ABC e de água com espuma.



RELAÇÃO DE MATERIAS - INCENDIO

DESCRIÇÃO	UNID.	DIMENSÃO	QUANT.
Extintor de pó ABC	unidade	12,2 L	10
Extintor de água com espuma	unidade	10 kg	10
Extintor de fósforo	unidade	10 kg	10
Bateria de bateria	unidade	12V	10
Sinalização	unidade	40x40	10
Acabamento e revestimentos	unidade	1/2"	10
Segurança estrutural	unidade	1/2"	10

PROFESSOR: [Signature]

ALUNO DO PROJETO: [Signature]

PROF. RESPONSÁVEL: [Signature]

CENTRO DE ESPECIALIDADE E REABILITAÇÃO - CER IV
AÇAILÂNDIA - MA

COMBATE A INCÊNDIO

02/05

CLIENTE: PREFEIRA DE AÇAILÂNDIA - MA

PROJETO: PROJ. DE REABILITAÇÃO DO CER IV - AÇAILÂNDIA - MA

ESCALA: 1 : 100

ESQUEMA REDE DE HIDRANTES - TÉRREO

ABR/2022