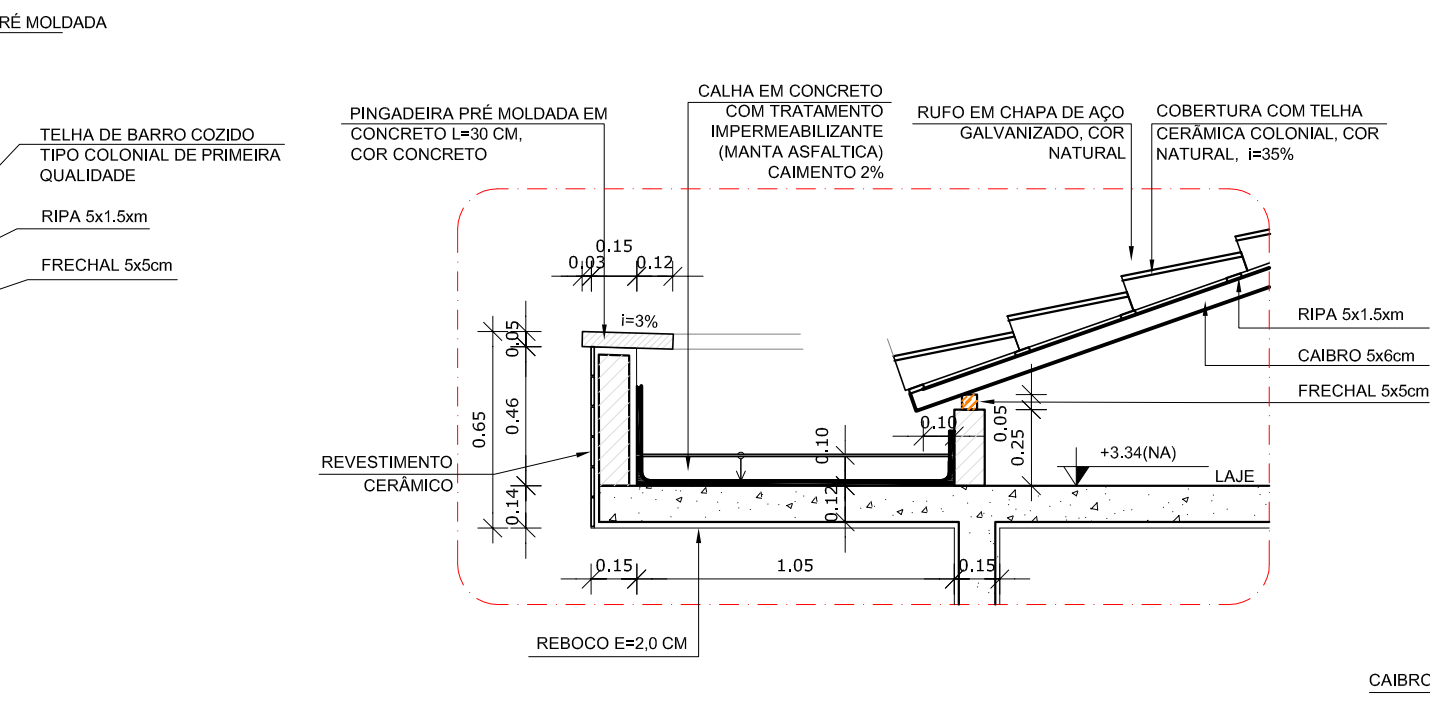
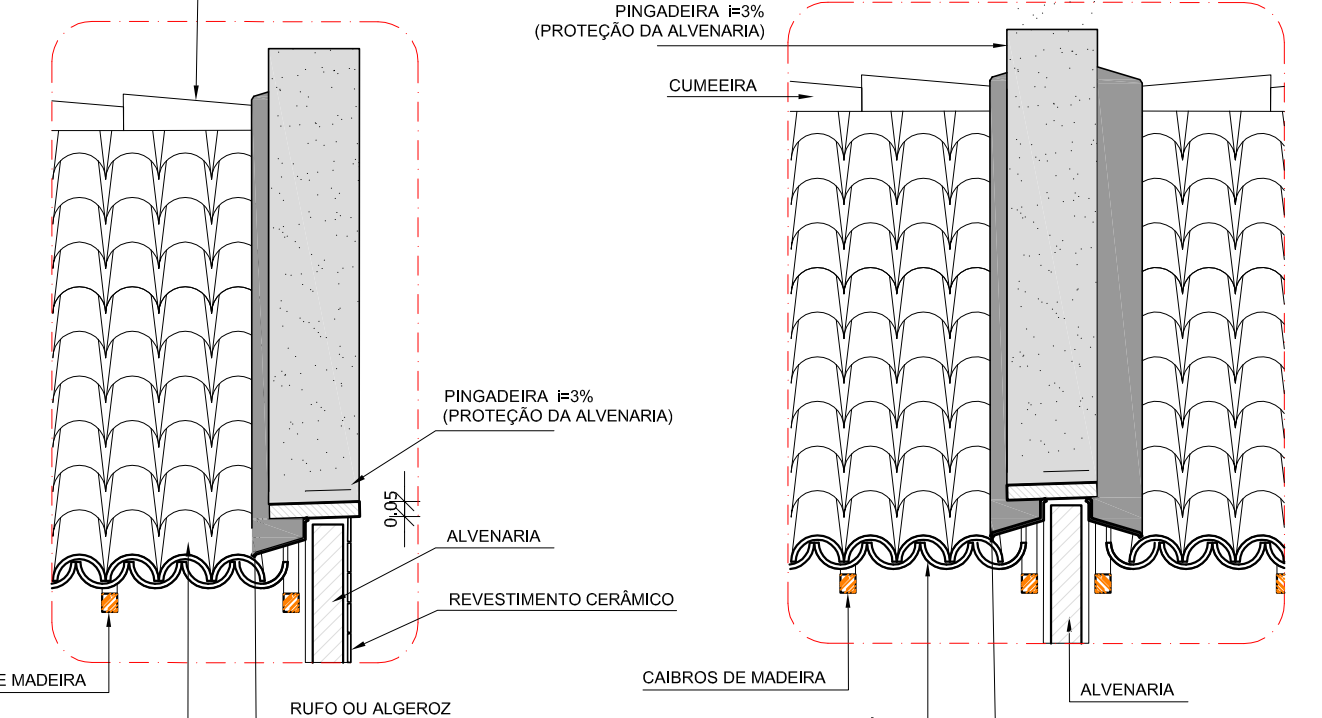


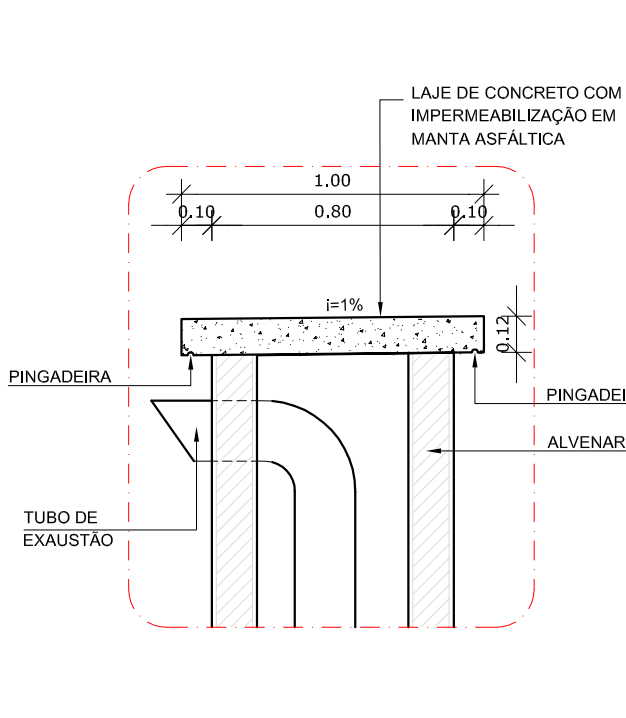
3 DETALHE 1 - BEIRAL  
ESCALA 1/25



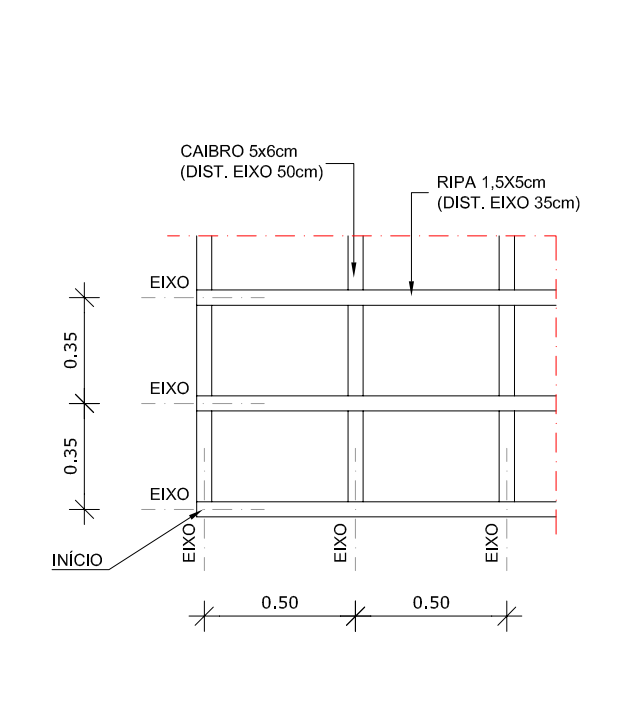
4 DETALHE 2 - CALHA ENTRE PÁTIO E BLOCO  
ESCALA 1/25



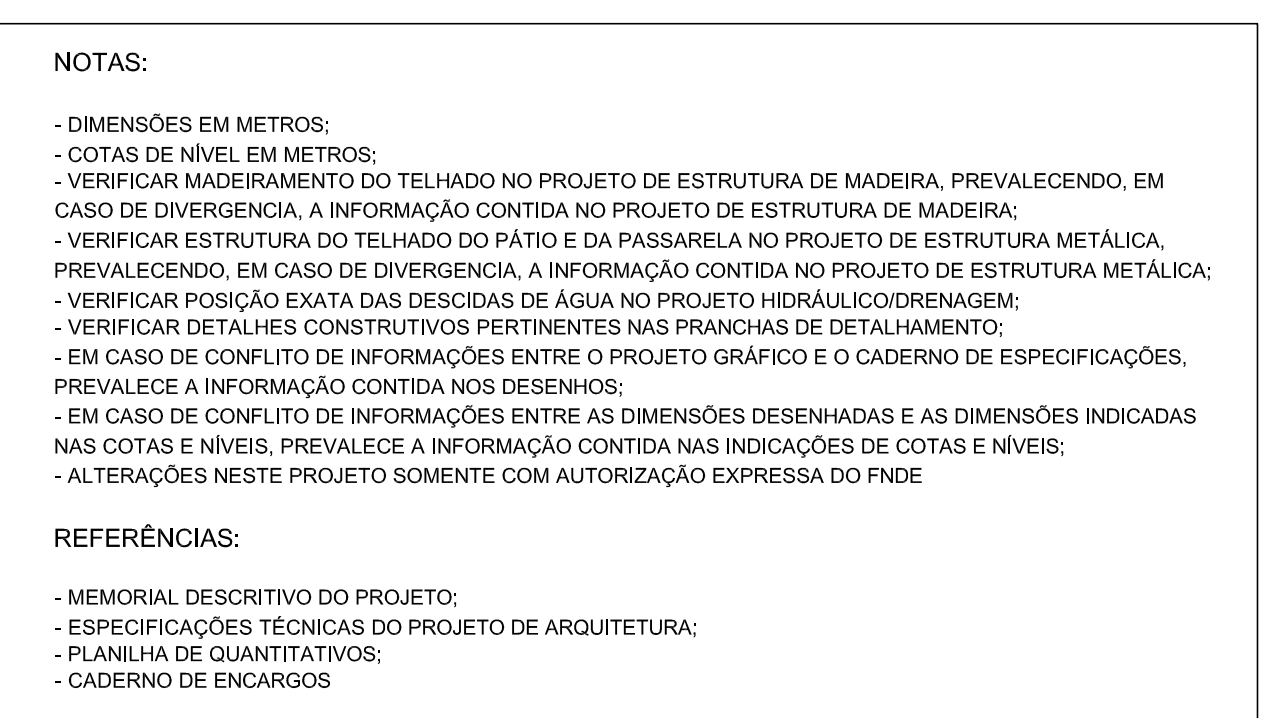
5 DETALHE 3 - CALHA  
ESCALA 1/25



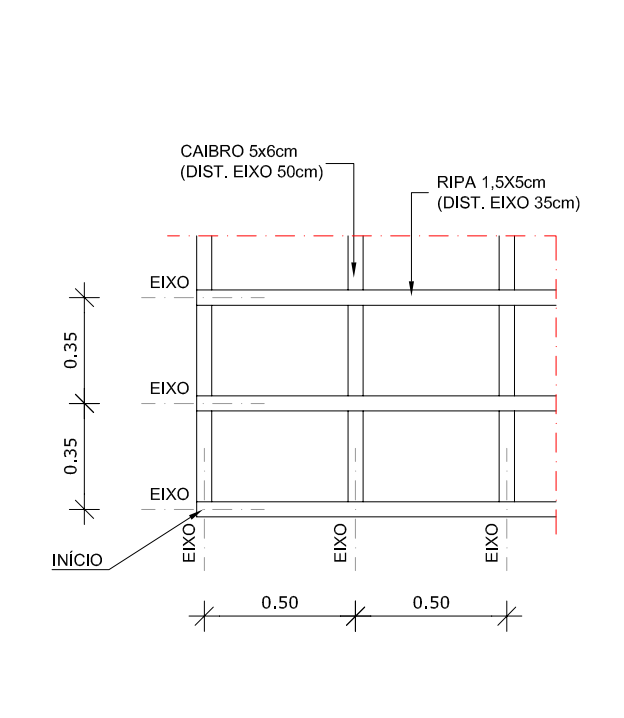
6 DETALHE 4 - PINGADEIRA E RUFO  
ESCALA 1/25



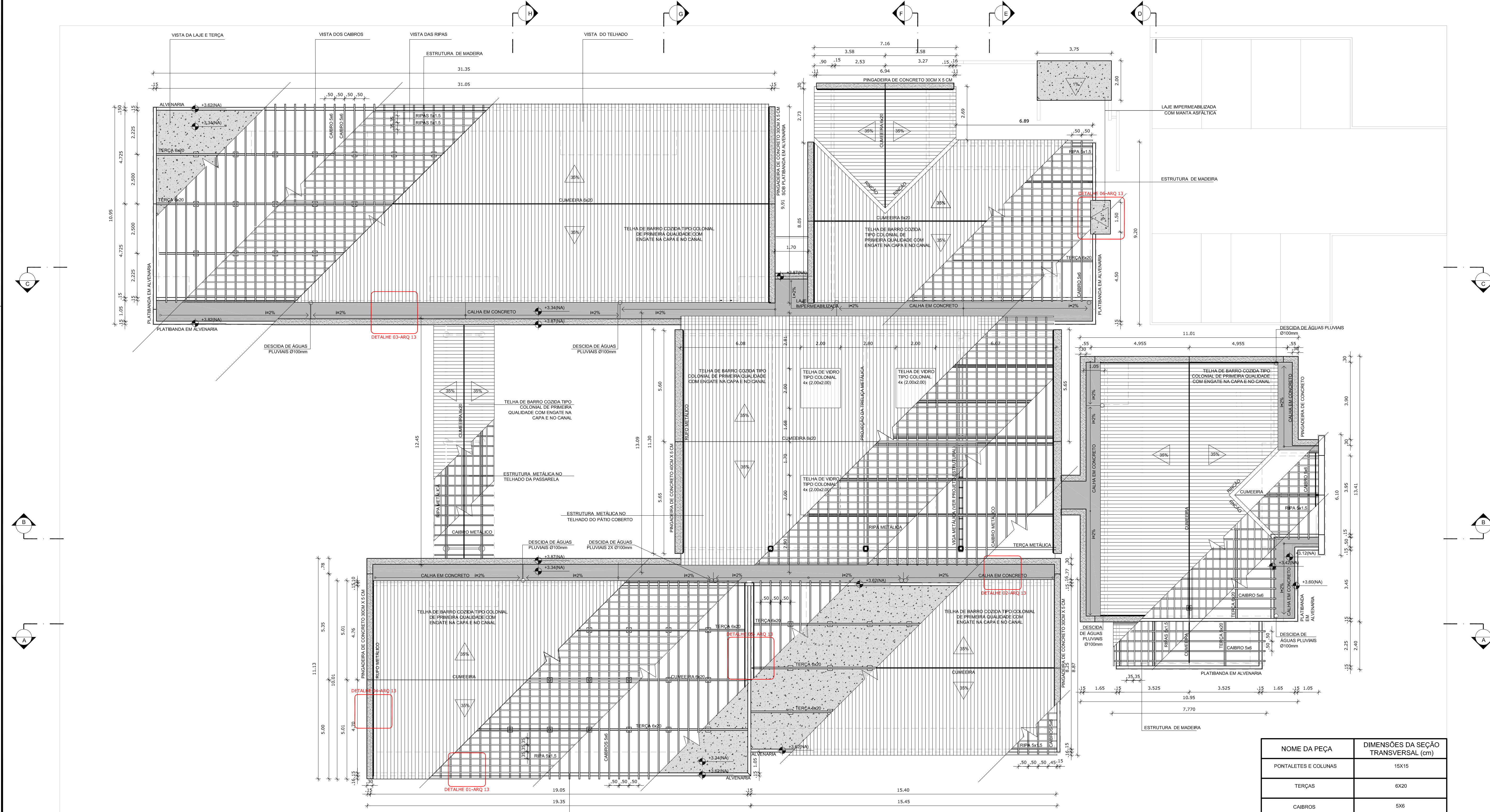
7 DETALHE 5 - RUFO DUPLO  
ESCALA 1/25



8 DETALHE 6 - EXAUSTOR  
ESCALA 1/25



9 DETALHE 7 - RIPAS E CAIBROS  
ESCALA 1/25



1 PLANTA DE COBERTURA  
ESCALA 1/100

NOTAS:

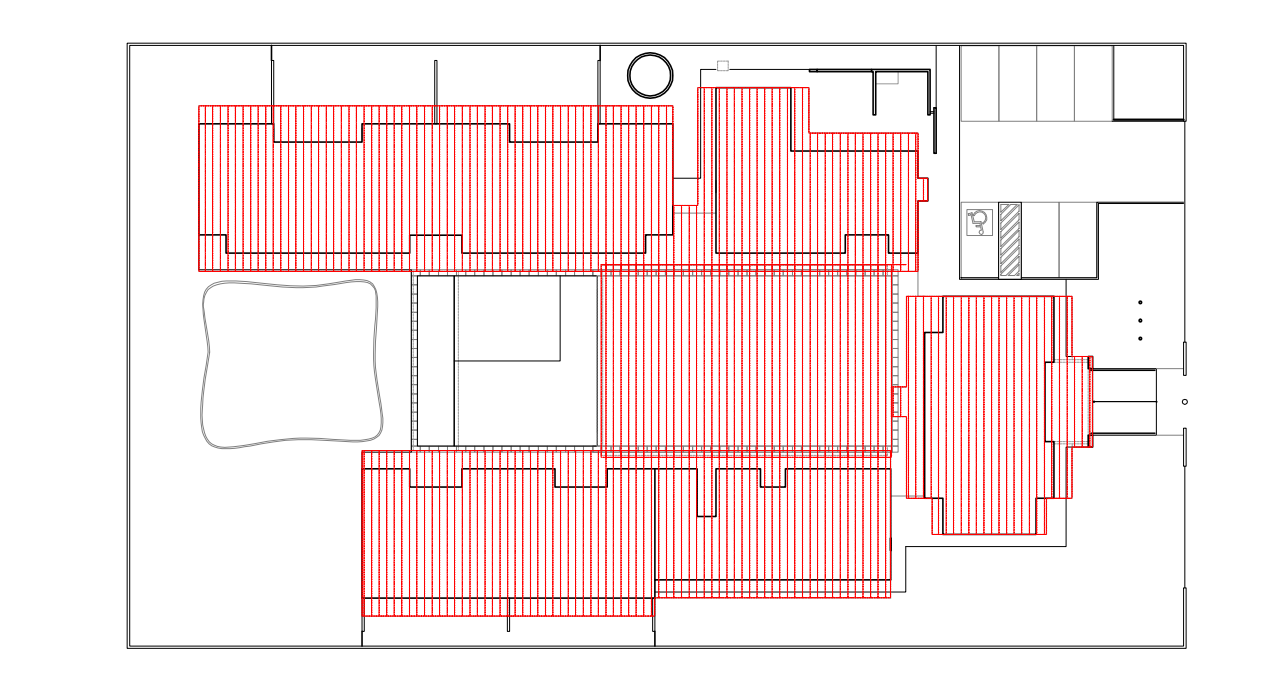
- DIMENSÕES EM METROS;
- COTAS DE NÍVEL EM METROS;
- VERIFICAR MADEIRAMENTO DO TELhado NO PROJETO DE ESTRUTURA DE MADEIRA. PREVALECENDO, EM CASO DE DIVERGÊNCIA, A INFORMAÇÃO CONTIDA NO PROJETO DE ESTRUTURA DE MADEIRA;
- VERIFICAR ESTRUTURA DO TELhado DO PÁTIO E DA PASSARELA NO PROJETO DE ESTRUTURA METÁLICA. PREVALECENDO, EM CASO DE DIVERGÊNCIA, A INFORMAÇÃO CONTIDA NO PROJETO DE ESTRUTURA METÁLICA;
- VERIFICAR POSIÇÃO EXATA DAS DESCIDAS DE ÁGUA NO PROJETO HIDRÁULICO/ DRENAGEM;
- VERIFICAR DETALHES CONSTRUCTIVOS PERTINENTES NAS PLANILHAS DE DETALHAMENTO;
- EM CASO DE CONFLITO DE INFORMAÇÕES ENTRE O PROJETO GRÁFICO E O CADERNO DE ESPECIFICAÇÕES, PREVALECE A INFORMAÇÃO CONTIDA NOS DESENHOS;
- EM CASO DE CONFLITO DE INFORMAÇÕES ENTRE AS DIMENSÕES DESENHADAS E AS DIMENSÕES INDICADAS NAS COTAS E NÍVEIS, PREVALECE A INFORMAÇÃO CONTIDA NAS INDICAÇÕES DE COTAS E NÍVEIS;
- ALTERAÇÕES NESTE PROJETO SOMENTE COM AUTORIZAÇÃO EXPRESSA DO FNDE

REFERÊNCIAS:

- MEMORIAL DESCRITIVO DO PROJETO;
- ESPECIFICAÇÕES TÉCNICAS DO PROJETO DE ARQUITETURA;
- PLANILHA DE QUANTITATIVOS;
- CADERNO DE ENGARGOS

LEGENDA:

	INDICAÇÃO NÍVEIS PLANTA E CORTE		INDICAÇÃO DE VISTAS
	INDICAÇÃO DE CORTES		ESPECIFICAÇÕES DE MATERIAIS
	INDICAÇÃO DE FACHADAS		INDICAÇÃO DE EIXOS
	INDICAÇÃO DE PORTAS E JANELAS		INDICAÇÃO DE ELEMENTOS (BANCADAS, PRATELEIRAS E ETC.)



2 CROQUI DE REFERÊNCIA  
ESCALA 1/500

PROJETO PADRÃO - FNDE

PROPRIETÁRIO: \_\_\_\_\_

ENDEREÇO: \_\_\_\_\_

MUNICÍPIO - UF: \_\_\_\_\_

PROPRIETÁRIO: \_\_\_\_\_

RESP. TÉCNICO: \_\_\_\_\_ CREA \_\_\_\_\_

AUTOR DO PROJETO: \_\_\_\_\_ CAU \_\_\_\_\_

DLFO: \_\_\_\_\_ CREA \_\_\_\_\_

RA: \_\_\_\_\_

OBSERVAÇÕES: \_\_\_\_\_

PROGRAMA PROINFÂNCIA - PROJETO TIPO B  
PROJETO DE ARQUITETURA

COORDENAÇÃO CGEST - Coordenação Geral de Infraestrutura Educacional	PLANTA DE COBERTURA PLANTA E DETALHES	ARQ
REVISÃO R.00 R.00 R.00	ESCALA INDICADA DATA EMISSÃO SETEMBRO/2012	FRANCHA 14/19

NOME DA PEÇA	DIMENSÕES DA SEÇÃO TRANSVERSAL (cm)
PONTALETES E COLUNAS	15X15
TERÇAS	6X20
CAIBROS	5X6
RIPIAS	1,5X5
FRECHAL	6X20





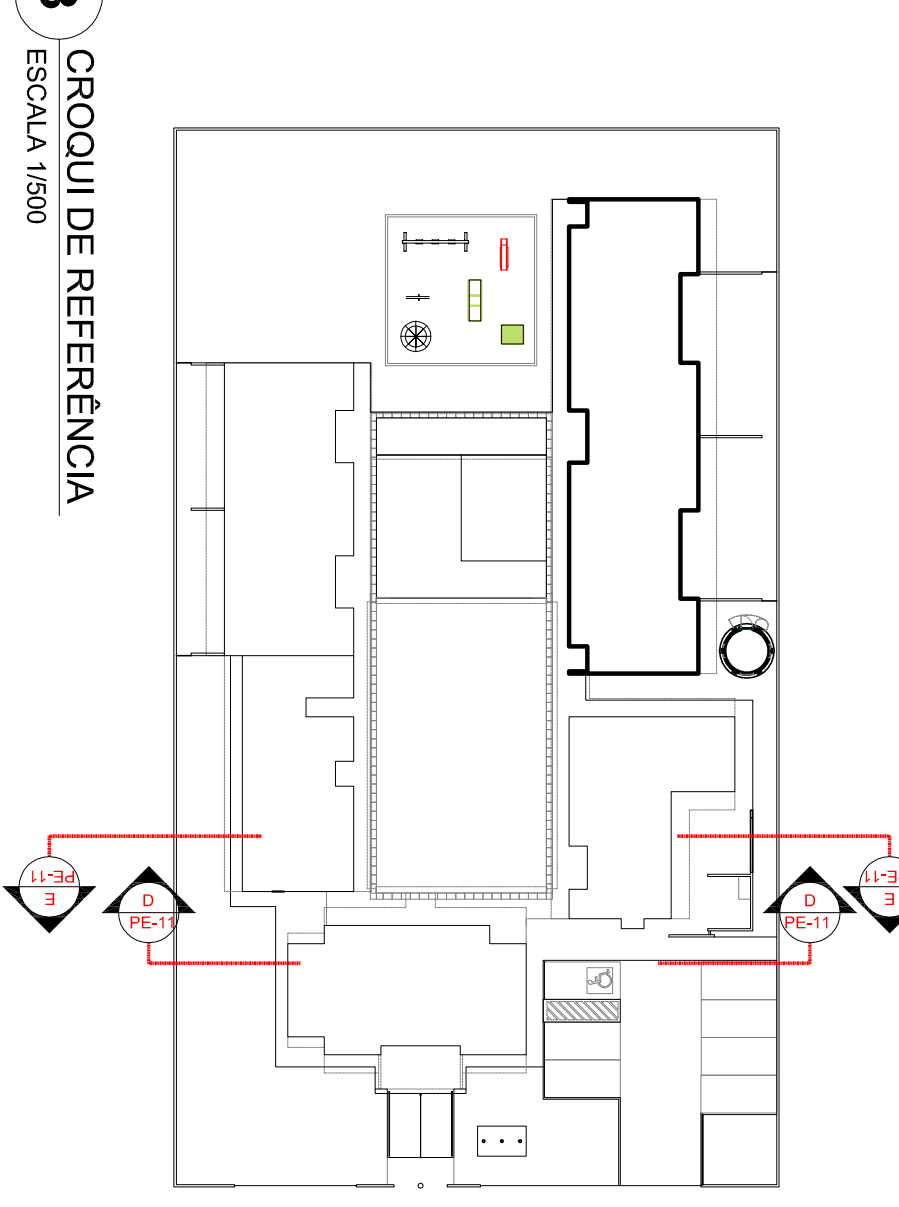


NOTAS

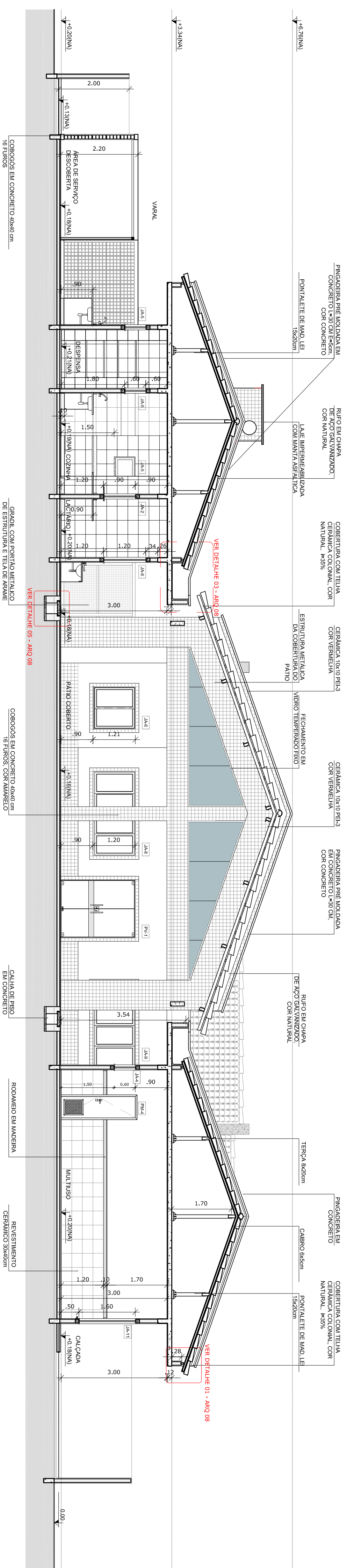
- DIMENSÕES EM METROS;
  - COTAS DE NÍVEL EM METROS;
  - VERIFICAR POSIÇÃO EXATA DOS PILARES NO PROJETO ESTRUTURAL;
  - VERIFICAR POSIÇÃO EXATA DOS PILARES EM RELAÇÃO ÀS FUNDAÇÕES;
  - EM CASO DE CONFLITO DE INFORMAÇÕES ENTRE O PROJETO GRÁFICO E O CADERNO DE ESPECIFICAÇÕES, PREVALERÁ A INFORMAÇÃO CONTIDA NOS DESENHOS;
  - EM CASO DE CONFLITO DE INFORMAÇÕES ENTRE AS DIMENSÕES DESENHADAS E AS DIMENSÕES INDICADAS NAS COTAS E NÍVEIS, PREVALERÁ A INFORMAÇÃO CONTIDA NAS INDICAÇÕES DE COTAS E NÍVEIS;
  - ALTERAÇÕES NESSE PROJETO SOMENTE COM AUTORIZAÇÃO EXPRESSA DO FNDE
- REFERÊNCIAS:
- MEMORIAL DESCRITIVO DO PROJETO;
  - ESPECIFICAÇÕES TÉCNICAS DO PROJETO DE ARQUITETURA;
  - PLANILHA DE QUANTITATIVOS;
  - CADERNO DE ENCARGOS

LEGENDA:

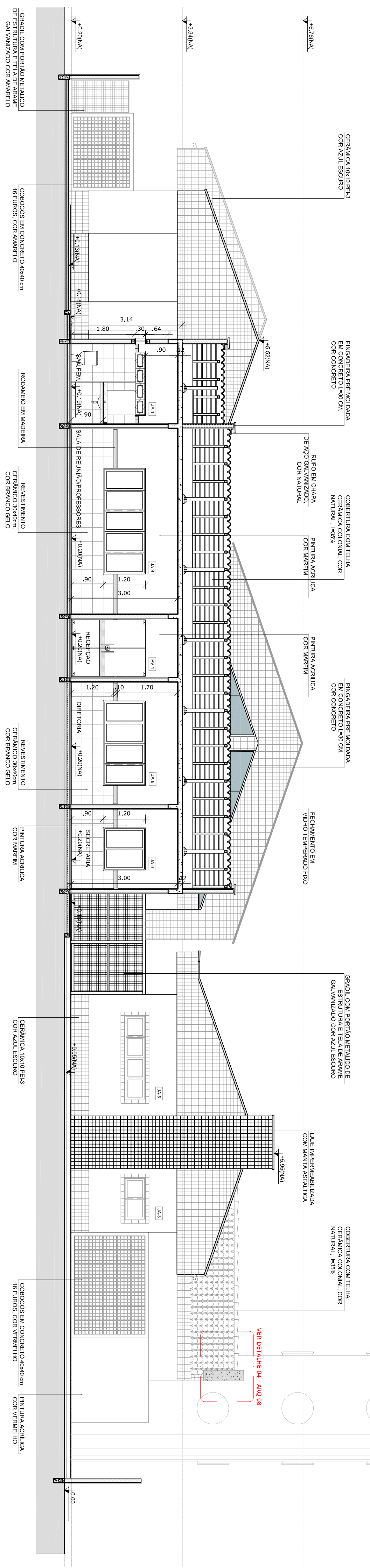
	INDICAÇÃO NÍVEL PLANTA E CORTE		INDICAÇÃO DE VISTAS
	INDICAÇÃO DE CORTES		ESPECIFICAÇÕES DE MATERIAS
	INDICAÇÃO DE FACHADAS		INDICAÇÃO DE EIXOS
	INDICAÇÃO DE PORTAS E JANELAS		INDICAÇÃO DE DIMENSÕES (DIMENSÕES TRANSVERSAS E LONGITUDINAIS)



3 CROQUI DE REFERÊNCIA  
ESCALA 1/500



2 CORTE EE  
ESCALA 1/75



1 CORTE DD  
ESCALA 1/75

LEGENDA

01	02	03	04	05	06	07	08	09	10	11	12	13	14	15	16	17	18	19	20	21	22	23	24	25	26	27	28	29	30	31	32	33	34	35	36	37	38	39	40	41	42	43	44	45	46	47	48	49	50	51	52	53	54	55	56	57	58	59	60	61	62	63	64	65	66	67	68	69	70	71	72	73	74	75	76	77	78	79	80	81	82	83	84	85	86	87	88	89	90	91	92	93	94	95	96	97	98	99	100
----	----	----	----	----	----	----	----	----	----	----	----	----	----	----	----	----	----	----	----	----	----	----	----	----	----	----	----	----	----	----	----	----	----	----	----	----	----	----	----	----	----	----	----	----	----	----	----	----	----	----	----	----	----	----	----	----	----	----	----	----	----	----	----	----	----	----	----	----	----	----	----	----	----	----	----	----	----	----	----	----	----	----	----	----	----	----	----	----	----	----	----	----	----	----	----	----	----	----	-----

ESPECIFICAÇÕES

1	2	3	4	5	6	7	8	9	10	11	12	13	14	15	16	17	18	19	20	21	22	23	24	25	26	27	28	29	30	31	32	33	34	35	36	37	38	39	40	41	42	43	44	45	46	47	48	49	50	51	52	53	54	55	56	57	58	59	60	61	62	63	64	65	66	67	68	69	70	71	72	73	74	75	76	77	78	79	80	81	82	83	84	85	86	87	88	89	90	91	92	93	94	95	96	97	98	99	100
---	---	---	---	---	---	---	---	---	----	----	----	----	----	----	----	----	----	----	----	----	----	----	----	----	----	----	----	----	----	----	----	----	----	----	----	----	----	----	----	----	----	----	----	----	----	----	----	----	----	----	----	----	----	----	----	----	----	----	----	----	----	----	----	----	----	----	----	----	----	----	----	----	----	----	----	----	----	----	----	----	----	----	----	----	----	----	----	----	----	----	----	----	----	----	----	----	----	----	-----

PROGRAMA PROINFÂNCIA - PROJETO TIPO B  
PROJETO DE ARQUITETURA

CORTES TRANSVERSAS  
CORTES DD' E EE' - DETALHES

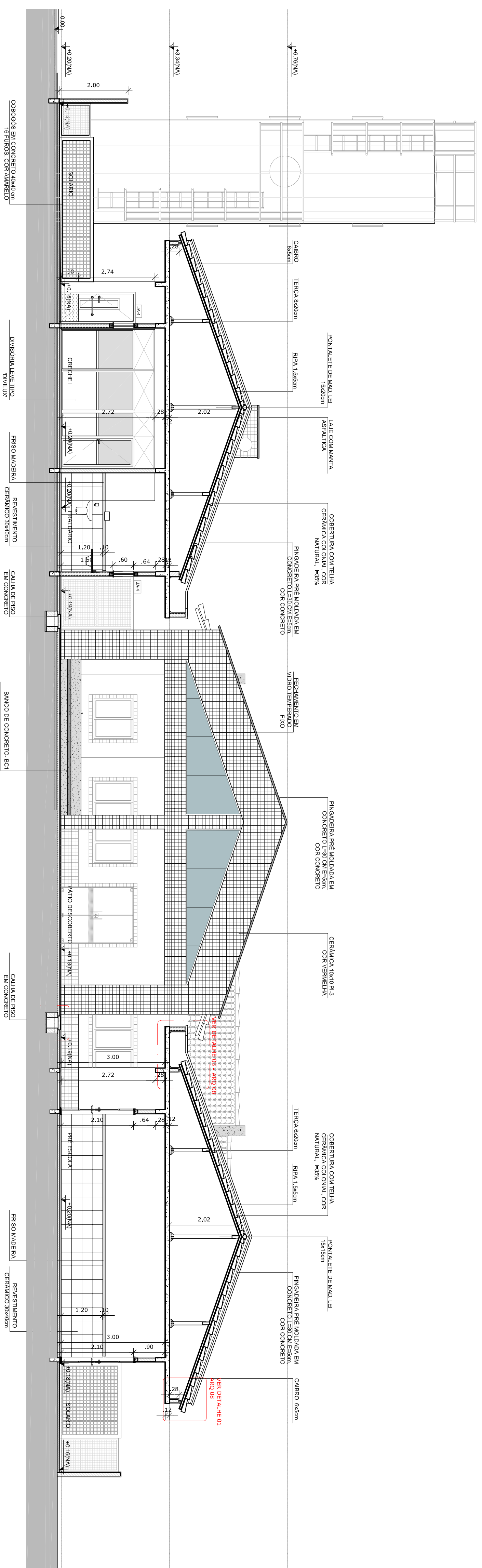
ARQ

FRAMATO A1 (06/2023)  
R100  
R100

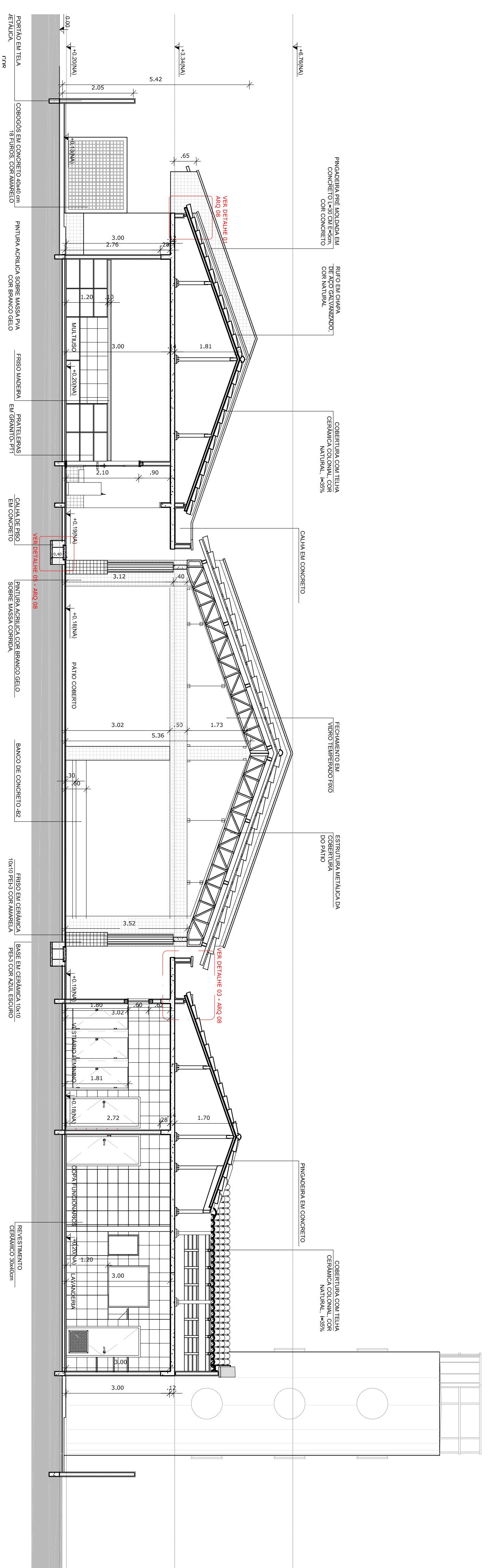
ESCALA 1/75  
DATA EMISSÃO: NOVEMBRO 2012

PRONCIA 06/36

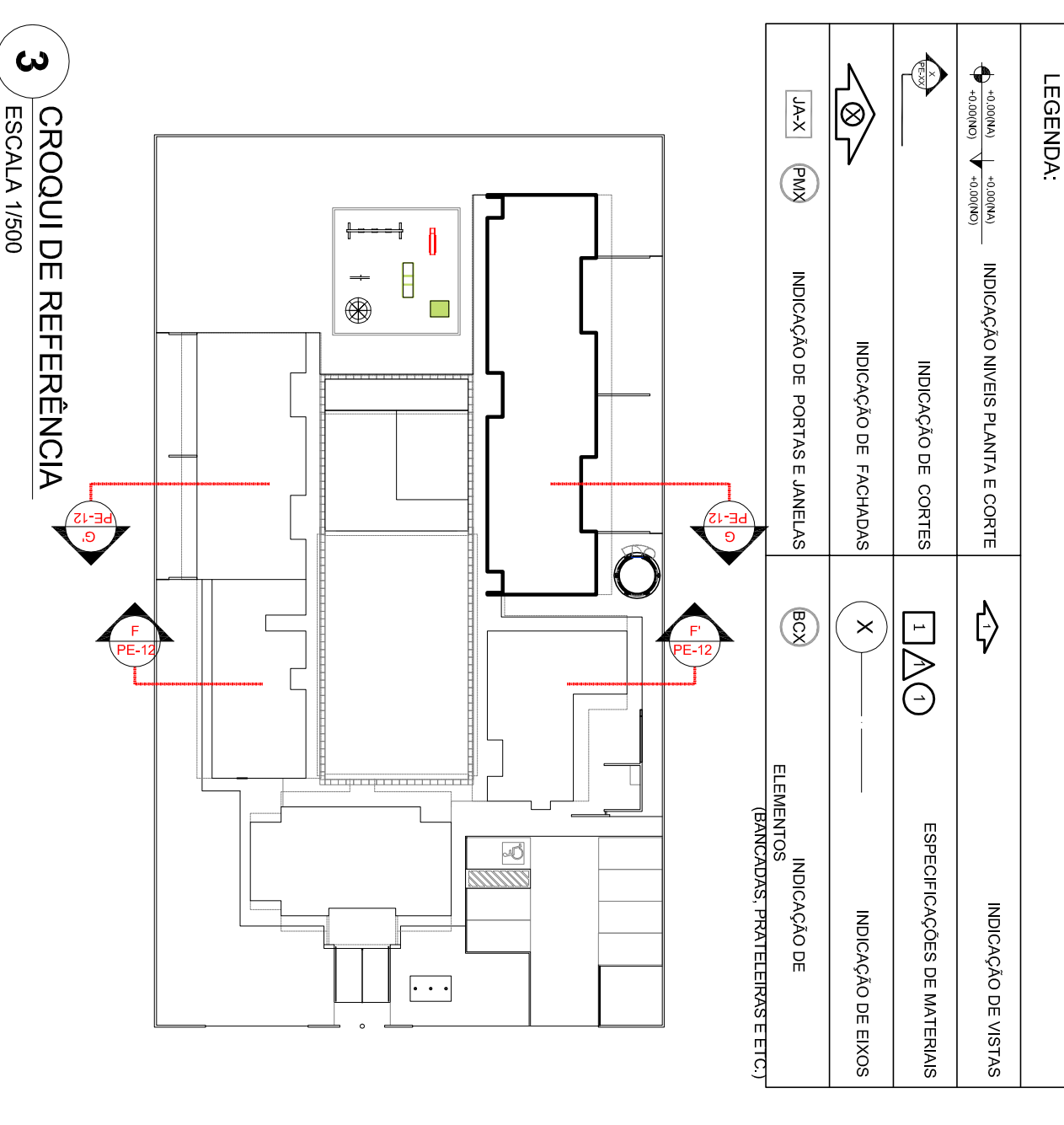




**2** CORTE GG  
ESCALA 1/75



**1** CORTE FF  
ESCALA 1/75



**3** CROQUI DE REFERÊNCIA  
ESCALA 1/500

- NOTAS**
- DIMENSÕES EM METROS;
  - COTAS DE NÍVEL EM METROS;
  - VERIFICAR POSIÇÃO EXATA DOS PILARES NO PROJETO ESTRUTURAL;
  - VERIFICAR DIMENSÕES EXATAS DE DETALHAMENTO;
  - EM CASO DE CONFLITOS ENTRE INFORMAÇÕES ENTRE O PROJETO GRÁFICO E O CADERNO DE ESPECIFICAÇÕES, PREVALERÁ A INFORMAÇÃO CONTIDA NOS DESENHOS;
  - EM CASO DE CONFLITO DE INFORMAÇÕES ENTRE AS DIMENSÕES DESENHADAS E AS DIMENSÕES INDICADAS NAS COTAS E NÍVEIS, PREVALERÁ A INFORMAÇÃO CONTIDA NAS INDICAÇÕES DE COTAS E NÍVEIS;
  - ALTERAÇÕES NESSE PROJETO SOMENTE COM AUTORIZAÇÃO EXPRESSA DO FNDE
- REFERÊNCIAS:**
- MEMORIAL DESCRITIVO DO PROJETO;
  - ESPECIFICAÇÕES TÉCNICAS DO PROJETO DE ARQUITETURA;
  - PLANILHA DE QUANTITATIVOS;
  - CADERNO DE ENCARGOS

**LEGENDA:**

	INDICAÇÃO NÍVEL PLANTA E CORTE		INDICAÇÃO DE VISTAS
	INDICAÇÃO DE cortes		ESPECIFICAÇÕES DE MATERIAS
	INDICAÇÃO DE FACHADAS		INDICAÇÃO DE EIXOS
	INDICAÇÃO DE PORTAS E JANELAS		INDICAÇÃO DE ELEMENTOS (BANCOS, PROTETORES ETC.)

**FADE** Fundação Nacional de Desenvolvimento da Educação  
Ministério da Educação  
PAÍS RICO E PAÍS SEM POBREZA

**BRASIL**

PROJETO PADRÃO - FNDE

PROPRIETÁRIO:	
ENERGECIO:	
MUNICÍPIO - UF:	
PROPRIETÁRIO:	
RESP. TÉCNICO:	CREA
AUTOR DO PROJETO:	CAU
DIFUSO:	CREA
RA	

OBSERVAÇÕES:

<b>PROGRAMA PROINFÂNCIA - PROJETO TIPO B</b>		<b>ARQ</b>	
<b>PROJETO DE ARQUITETURA</b>		<b>07/36</b>	
COORDENAÇÃO	COEST - Coordenação Geral de Infraestrutura Educacional	ESCALA	1/75
COORDENAÇÃO	COEST - Coordenação Geral de Infraestrutura Educacional	DATA EMISSÃO	NOVEMBRO 2012
PROJANTO	RA0	PROJANTO	RA0

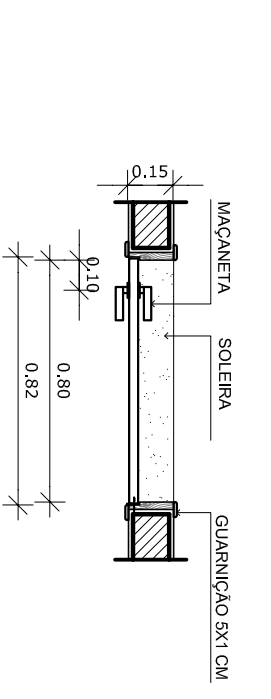
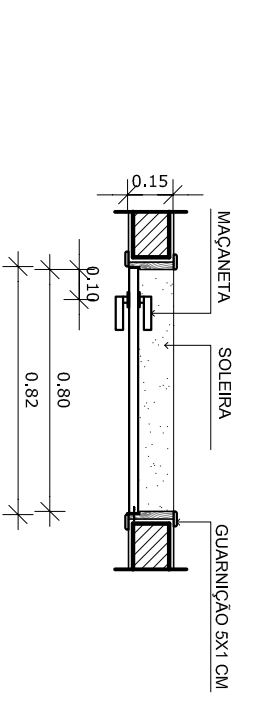
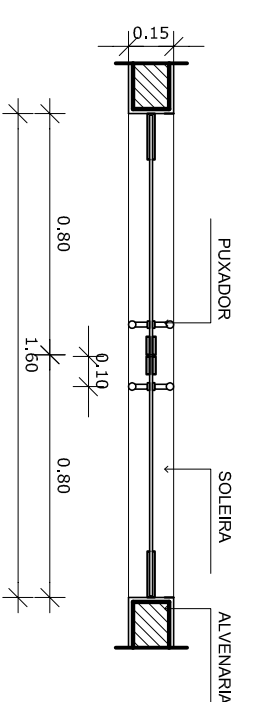
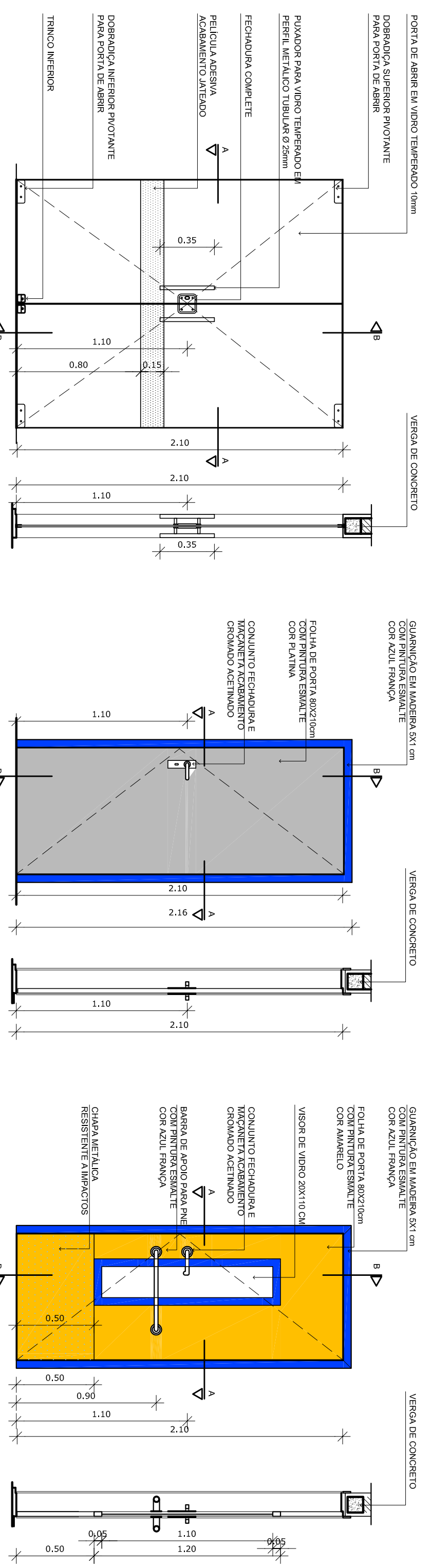










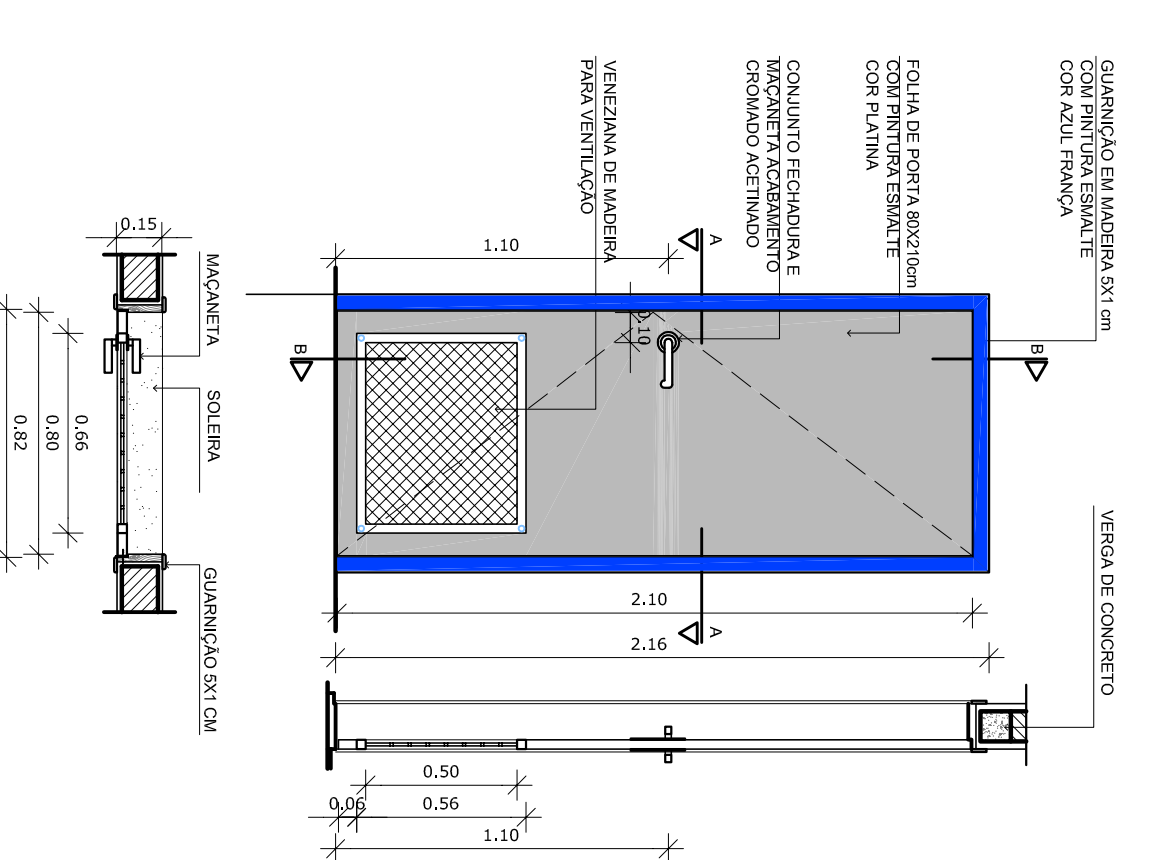
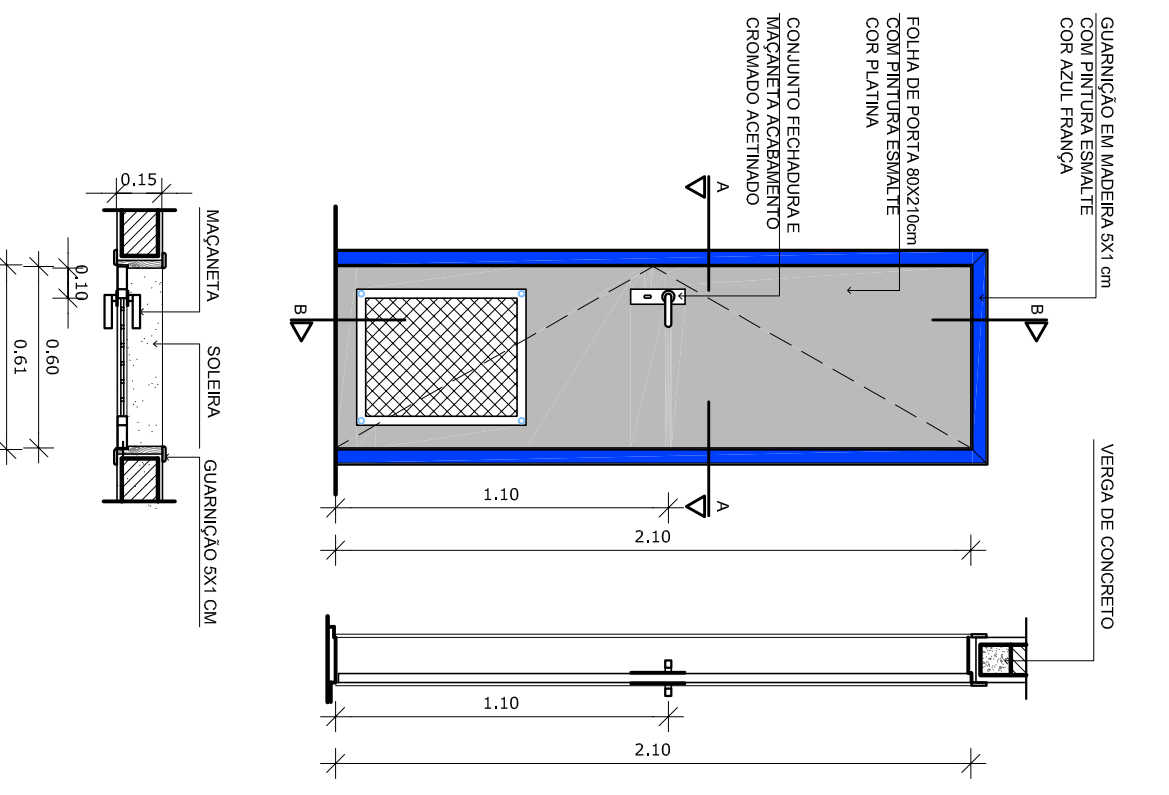
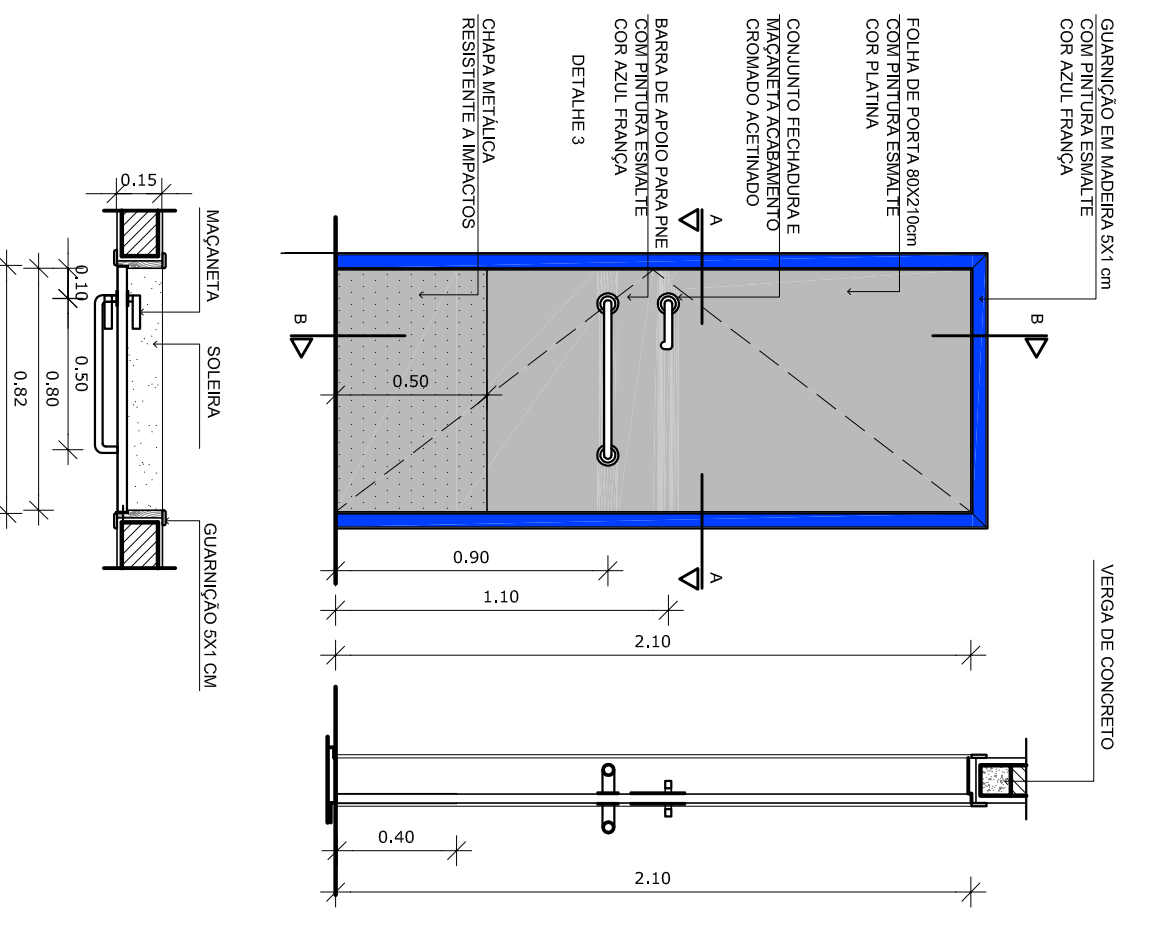


MAPA DE ESQUADRIAS		
REF.	Dimensões (cm)	TIPO
M01	80 x 210	01 Folha de vidro, flutuante em madeira
M02	80 x 210	17 01 Folha de vidro em madeira, 7' altura de vidro, vidro a salmão mediana
M03	80 x 210	04 01 Folha de vidro em madeira, 0' altura de vidro, vidro a salmão mediana
M04	80 x 210	04 01 Folha de vidro em madeira, 0' altura de vidro, vidro a salmão mediana
M05	80 x 210	03 01 Folha de vidro em madeira, 0' altura de vidro, vidro a salmão mediana
M06	80 x 100	10 01 Folha de vidro, flutuante em madeira
M07	80 x 100	06 01 Folha de vidro, flutuante em madeira
M08	80 x 100	02 01 Folha de vidro, flutuante em madeira
M09	160 x 210	02 02 Folha de vidro, em vidro temperado
M10	160 x 210	02 Assessor do Banco Alimentar

10 PORTA DE VIDRO PV1  
ESCALA 1/25

11 PORTA DE MADEIRA M1  
ESCALA 1/25

12 PORTA DE MADEIRA M2  
ESCALA 1/25

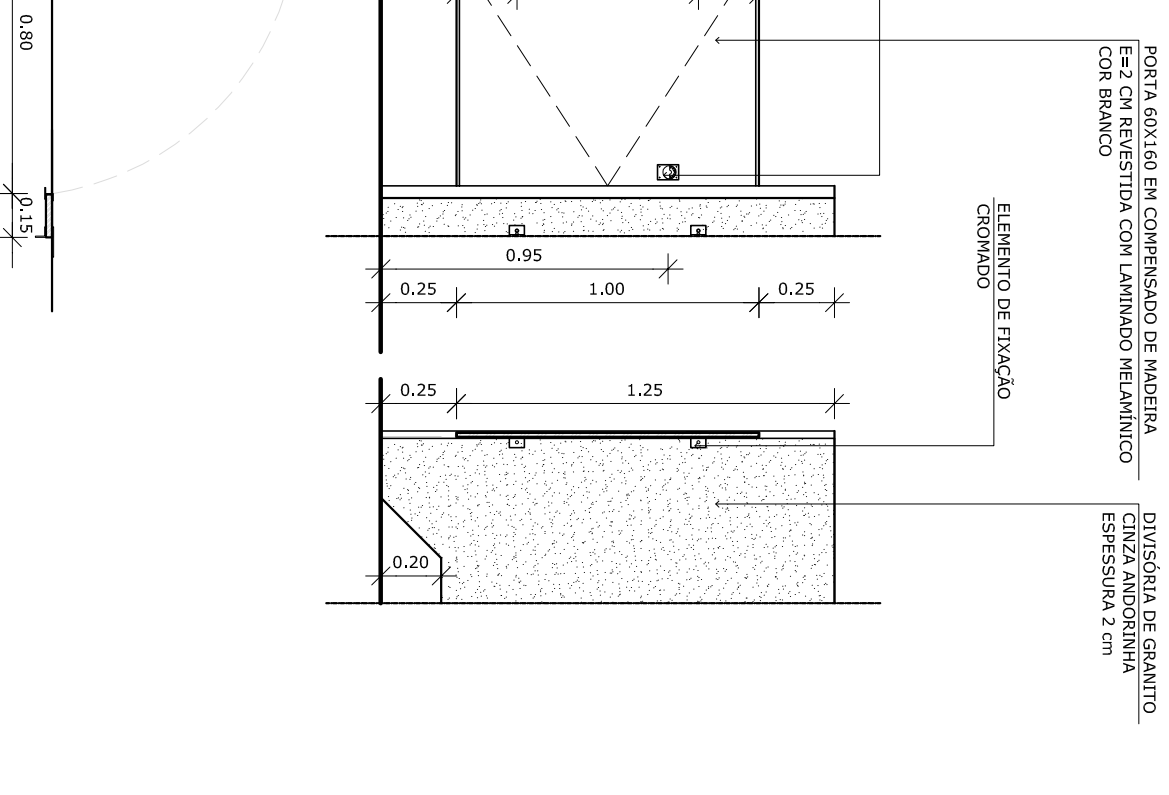
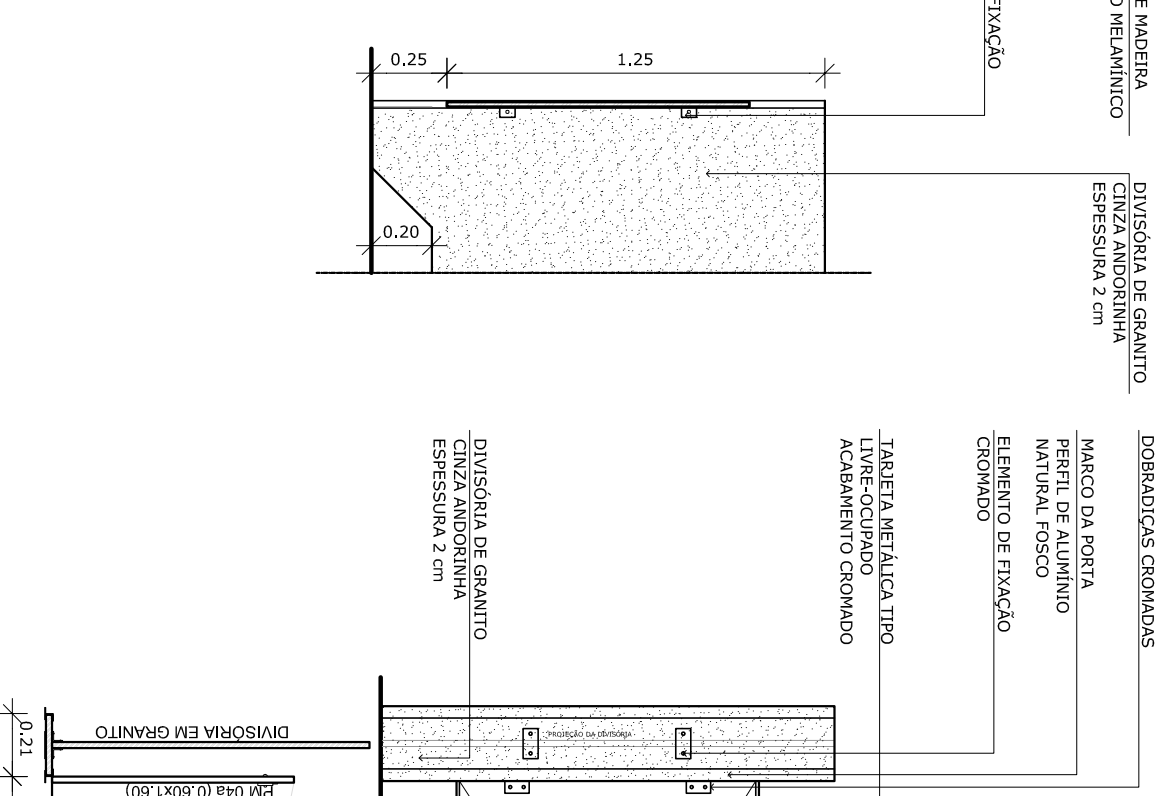
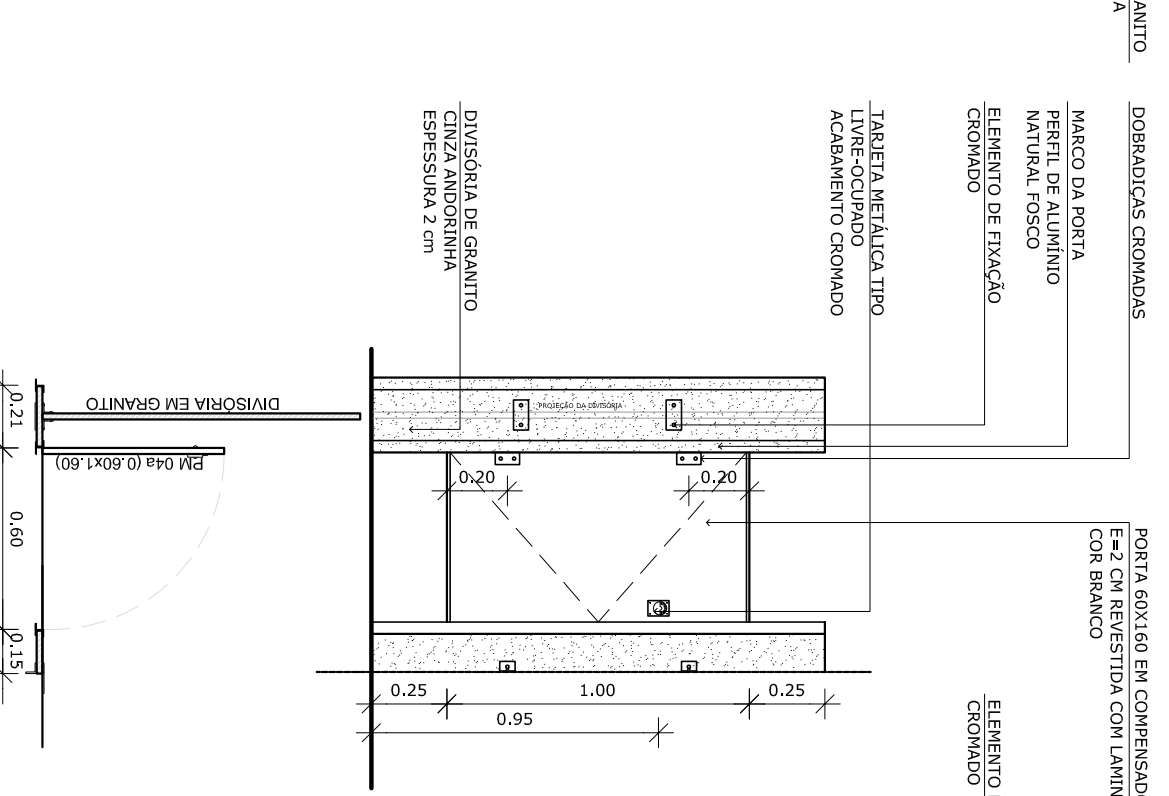
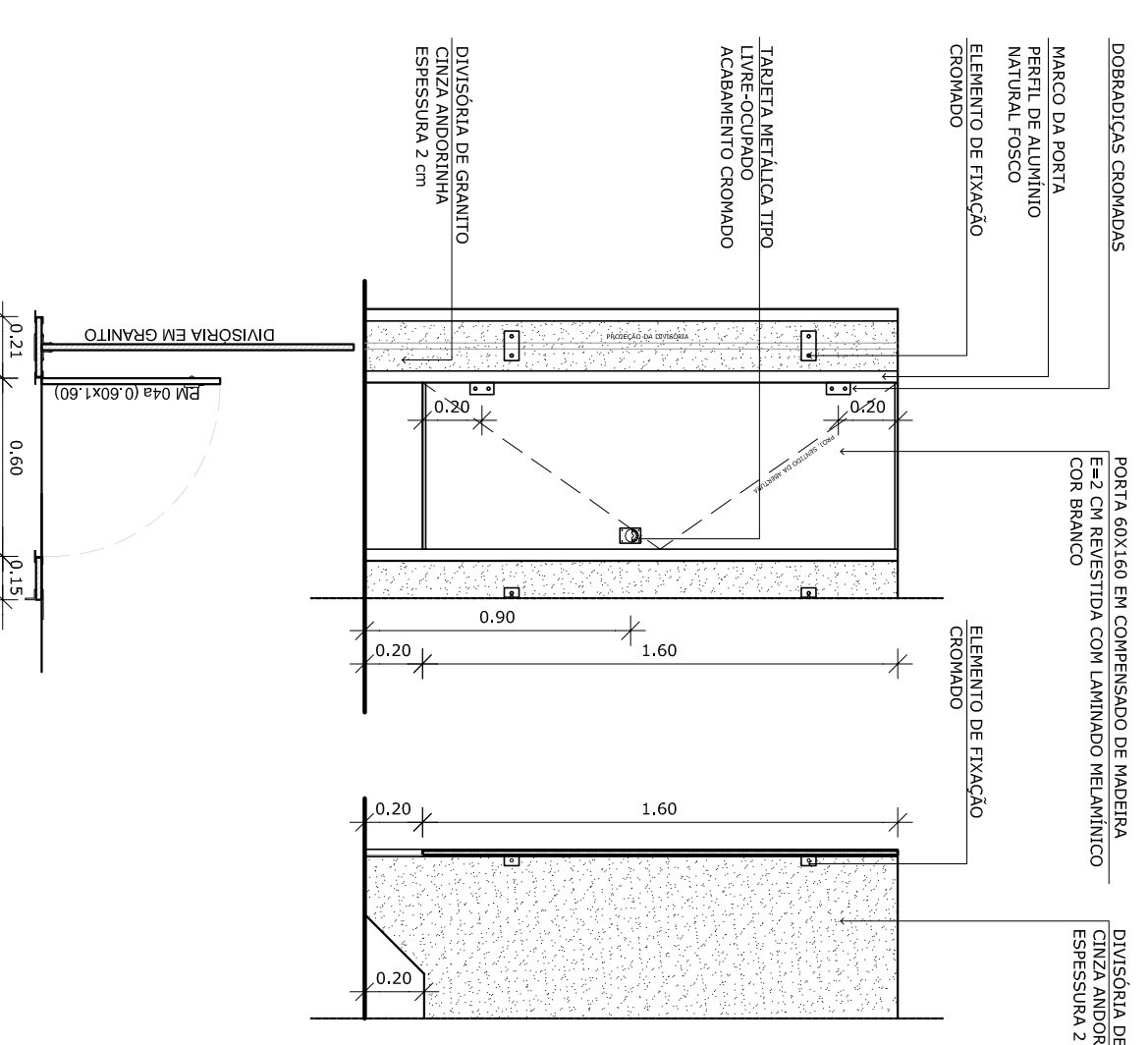
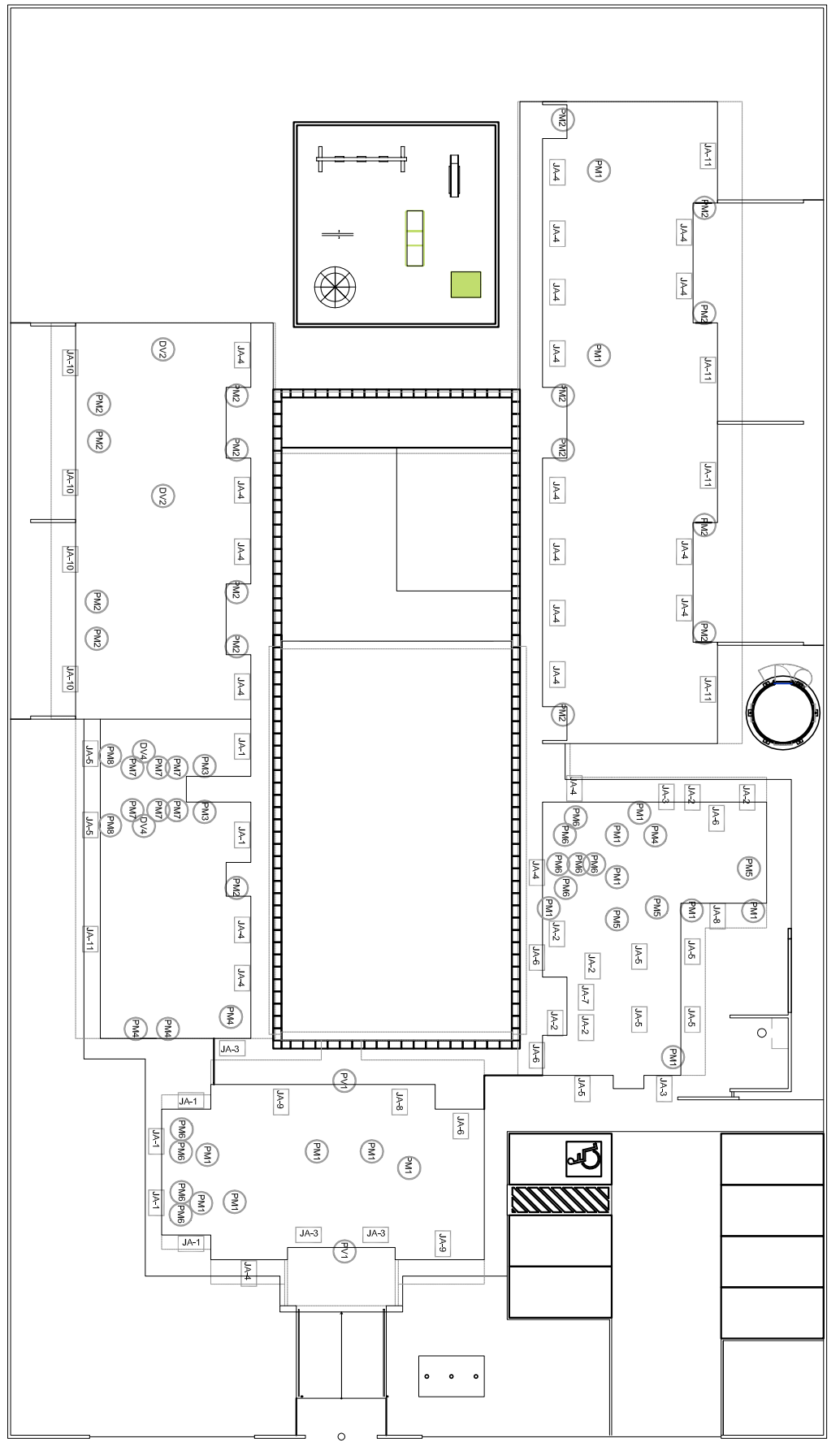


5 PORTA DE MADEIRA M3  
ESCALA 1/25

6 PORTA DE MADEIRA M4  
ESCALA 1/25

7 PORTA DE MADEIRA M5  
ESCALA 1/25

8 MAPA DE ESQUADRIAS  
ESCALA 1/300

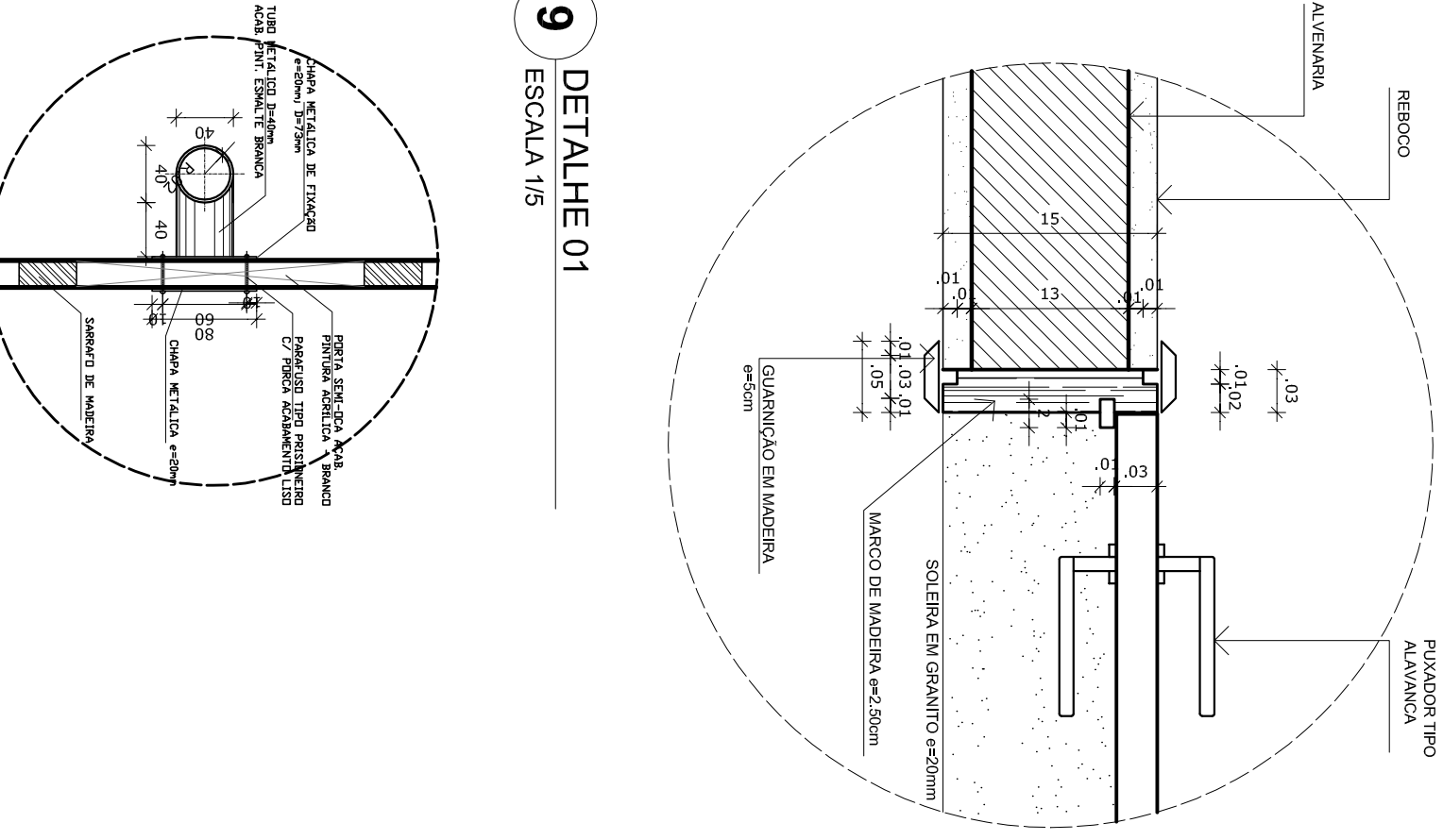


1 PORTA DE MADEIRA M6  
ESCALA 1/25

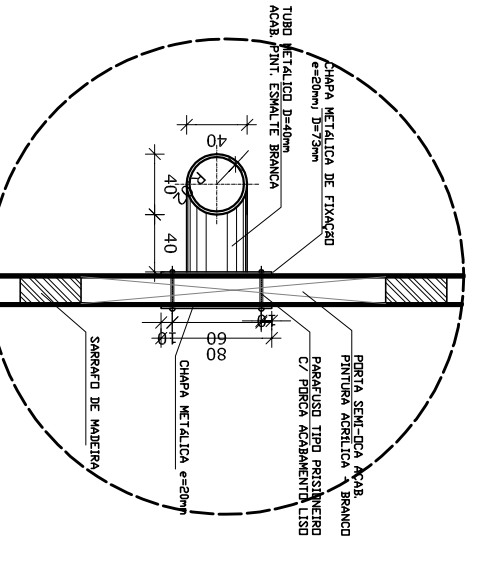
2 PORTA DE MADEIRA M7  
ESCALA 1/25

3 PORTA DE MADEIRA M8  
ESCALA 1/25

9 DETALHE 01  
ESCALA 1/5



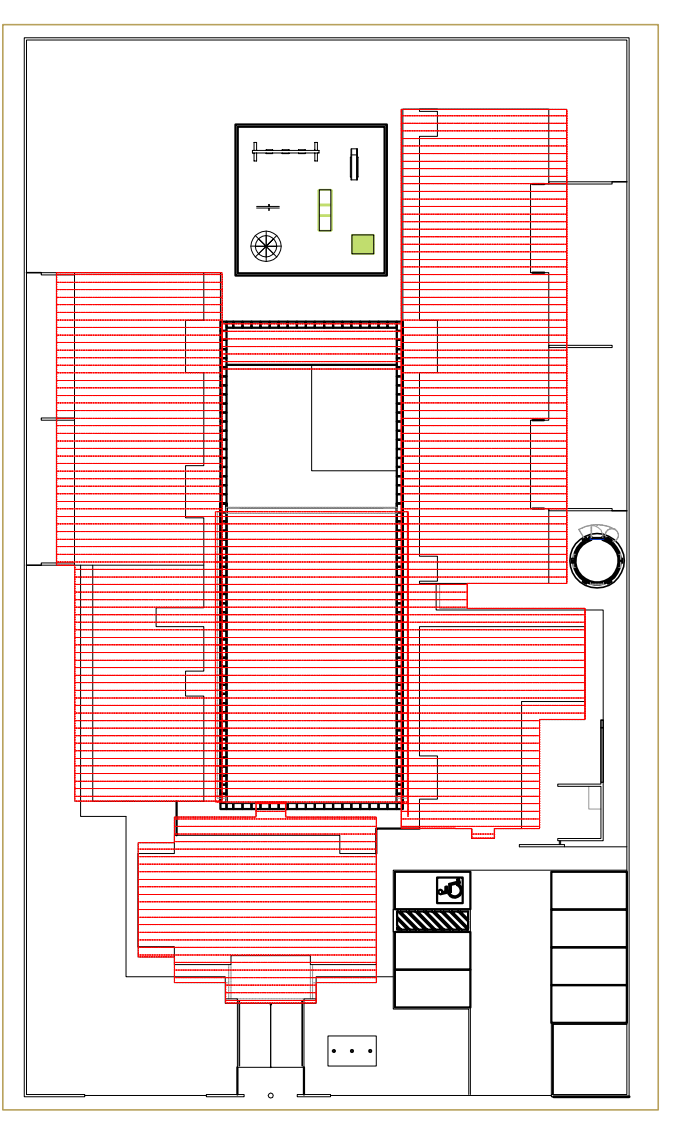
4 DETALHE 02  
ESCALA 1/5



- NOTAS
- DIMENSÕES EM METROS;
  - COTAS DE NÍVEL EM METROS;
  - VERIFICAR POSIÇÃO EXATA DOS PULGERS NO PROJETO ESTRUTURAL;
  - VERIFICAR POSIÇÃO EXATA DOS PULGERS EM RELEVOS DE DETALHAMENTO;
  - ENTREGAR O CADERNO DE ESPECIFICAÇÕES TÉCNICAS DO PROJETO DE ARQUITETURA;
  - EM CASO DE CONFLITO DE INFORMAÇÕES ENTRE AS DIMENSÕES DESENHADAS E AS DIMENSÕES INDICADAS NAS COTAS E NÍVEIS, PREVALERÁ A INFORMAÇÃO CONTIDA NAS INDICAÇÕES DE COTAS E NÍVEIS;
  - ALTERAÇÕES NESSE PROJETO SOMENTE COM AUTORIZAÇÃO EXPRESSA DO FNDE
- REFERÊNCIAS:
- MEMORIAL DESCRITIVO DO PROJETO;
  - ESPECIFICAÇÕES TÉCNICAS DO PROJETO DE ARQUITETURA;
  - PLANILHA DE QUANTITATIVOS;
  - CADERNO DE ENCARGOS

LEGENDA:

	INDICAÇÃO NÍVEL PLANTA E CORTE		INDICAÇÃO DE VISTAS
	INDICAÇÃO DE CORTES		ESPECIFICAÇÕES DE MATERIAS
	INDICAÇÃO DE FACHONS		INDICAÇÃO DE EIXOS
	INDICAÇÃO DE PORTAS E JANELAS		INDICAÇÃO DE ELEMENTOS (BANCOS, BANHEIROS E ETC.)



2 CROQUI DE REFERÊNCIA  
ESCALA 1/500

**FAVDE** Fundação Nacional de Desenvolvimento da Educação

Ministério da Educação

**BRASIL** PAÍS RICO E PAÍS SEM POBREZA

PROJETO PADRÃO - FNDE

PROPRIETÁRIO:	
ENDEREÇO:	
MUNICÍPIO - UF:	
PROPRIETÁRIO	CREA
RESP. TÉCNICO	CAU
AUTOR DO PROJETO	CAU
DIFEO	CREA

PROGRAMA PROINFÂNCIA - PROJETO TIPO B

PROJETO DE ARQUITETURA

ESQUADRIAS DETALHAMENTO

PORTAS - MAPA, AMPLIAÇÃO E DETALHES

ARQ

16/36













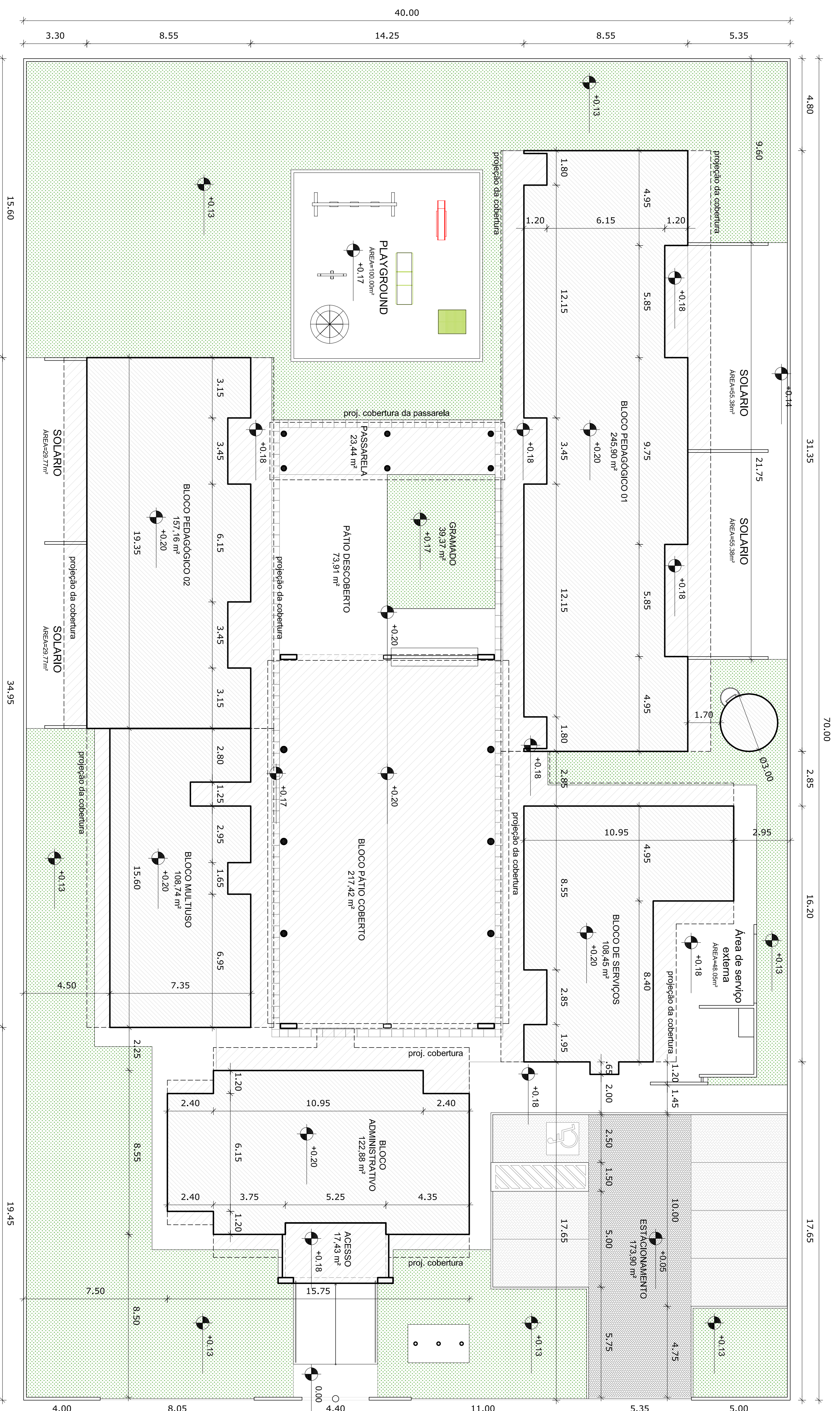






QUADRO DE ÁREAS

ÁREA DO TERRENO - 40 metros x 70 metros = 2.800,00 m <sup>2</sup>	TAXA DE OCUPAÇÃO:	47 %	
ÁREA OCUPADA: 1.323,58 m <sup>2</sup>	COEFICIENTE DE APROVEITAMENTO:	0,36	
ÁREA CONSTRUÍDA: 991,05 m <sup>2</sup>			
<b>ÁREAS EDIFICADAS</b>			
BLOCO	ÁREA CONSTRUÍDA	PROJ. COBERTURA	TOTAL COBERTURA
ADMINISTRATIVO	122,88 m <sup>2</sup>	51,02 m <sup>2</sup>	173,90 m <sup>2</sup>
SERVIÇOS	108,45 m <sup>2</sup>	51,91 m <sup>2</sup>	160,36 m <sup>2</sup>
PEDAGÓGICO 01	246,58 m <sup>2</sup>	97,29 m <sup>2</sup>	343,87 m <sup>2</sup>
PEDAGÓGICO 02	157,16 m <sup>2</sup>	54,72 m <sup>2</sup>	211,88 m <sup>2</sup>
MULTIUSO	108,74 m <sup>2</sup>	43,36 m <sup>2</sup>	152,10 m <sup>2</sup>
CASTELO D'ÁGUA	7,06 m <sup>2</sup>	-	7,06 m <sup>2</sup>
PATIO COBERTO	217,42 m <sup>2</sup>	20,83 m <sup>2</sup>	238,25 m <sup>2</sup>
PASSARELA COBERTA	23,44 m <sup>2</sup>	13,31 m <sup>2</sup>	36,75 m <sup>2</sup>
<b>TOTAL ÁREA</b>	<b>991,05 m<sup>2</sup></b>	<b>332,59 m<sup>2</sup></b>	<b>1.323,58 m<sup>2</sup></b>
<b>ÁREAS EXTERNAS</b>			
PATIO DESCOBERTO	72,91 m <sup>2</sup>		
PATIO DE SERVIÇO	48,05 m <sup>2</sup>		
SOLÁRIOS	170,30 m <sup>2</sup>		
ESTACIONAMENTO	173,90 m <sup>2</sup>		
PLAYGROUND	100,00 m <sup>2</sup>		
ÁREAS EXTERNAS	910,28 m <sup>2</sup>		
<b>TOTAL ÁREA EXTERNA</b>	<b>1.476,42 m<sup>2</sup></b>		



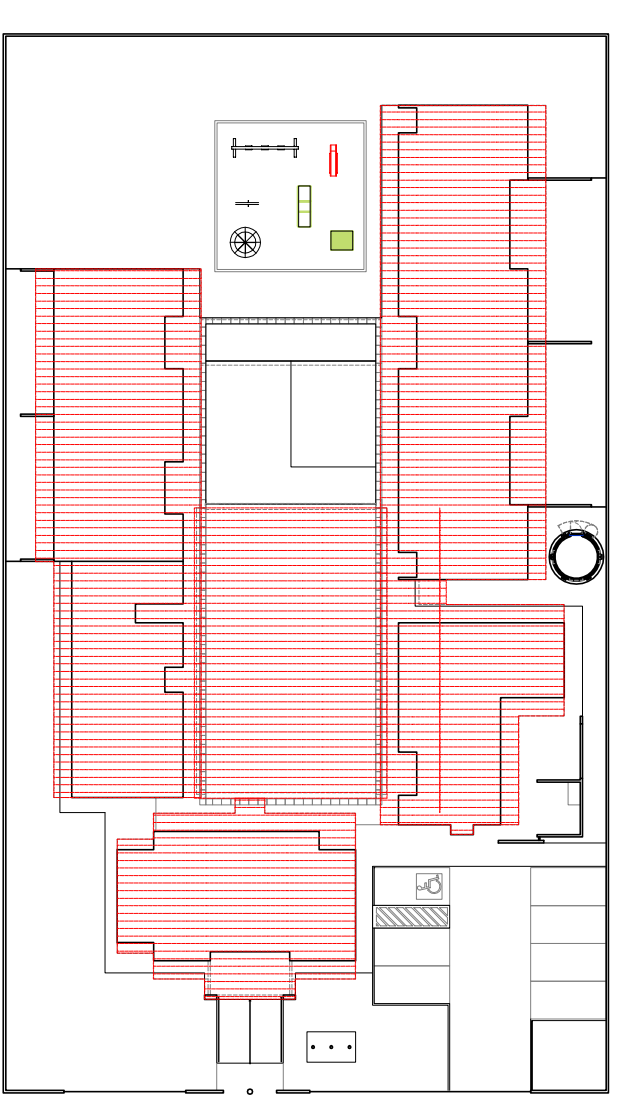
1 IMPLANTAÇÃO  
ESCALA 1/125

NOTAS

- DIMENSÕES EM METROS;
  - COTAS DE NÍVEL EM METROS;
  - VERIFICAR POSIÇÃO EXATA DOS PILARES NO PROJETO ESTRUTURAL;
  - VERIFICAR POSIÇÃO EXATA DOS PILARES EM RELAÇÃO ÀS FUNDAÇÕES DE DETALHAMENTO;
  - EM CASO DE CONFLITO DE INFORMAÇÕES ENTRE O PROJETO GEOMÉTRICO E O CADERNO DE ESPECIFICAÇÕES, PREVALERÁ A INFORMAÇÃO CONTIDA NOS DESENHOS;
  - EM CASO DE CONFLITO DE INFORMAÇÕES ENTRE AS DIMENSÕES DESENHADAS E AS DIMENSÕES INDICADAS NAS COTAS E NÍVEIS, PREVALERÁ A INFORMAÇÃO CONTIDA NAS INDICAÇÕES DE COTAS E NÍVEIS;
  - ALTERAÇÕES NESSE PROJETO SOMENTE COM AUTORIZAÇÃO EXPRESSA DO FNDE
- REFERÊNCIAS:
- MEMORIAL DESCRITIVO DO PROJETO;
  - ESPECIFICAÇÕES TÉCNICAS DO PROJETO DE ARQUITETURA;
  - PLANILHA DE QUANTITATIVOS;
  - CADERNO DE ENCARGOS

LEGENDA:

	INDICAÇÃO DE VISTAS
	INDICAÇÃO NÍVEL PLANTA E CORTE
	INDICAÇÃO DE cortes
	ESPECIFICAÇÕES DE MATERIAS
	INDICAÇÃO DE PORTAS E JANELAS
	INDICAÇÃO DE ELEMENTOS (DIMENSÕES, QUANTIDADES E NÍVEIS)



2 CROQUI DE REFERÊNCIA  
ESCALA 1/500

**PROJETO PADRÃO - FNDE**

**FADE** Fundação Nacional de Desenvolvimento da Educação

**BRASIL** Ministério da Educação

PAÍS RICO E PAÍS SEM POBREZA

PROPRIETÁRIO: \_\_\_\_\_

ENFEREJO: \_\_\_\_\_

MUNICÍPIO - UF: \_\_\_\_\_

PROPRIETÁRIO: \_\_\_\_\_

RESP. TÉCNICO: \_\_\_\_\_

AUTOR DO PROJETO: \_\_\_\_\_

DIFLO: \_\_\_\_\_

CREA: \_\_\_\_\_

RA: \_\_\_\_\_

OBSERVAÇÕES:

**PROGRAMA PROINFÂNCIA - PROJETO TIPO B**

**PROJETO DE ARQUITETURA**

**PLANTA DE IMPLANTAÇÃO**

**ARQ 01/36**

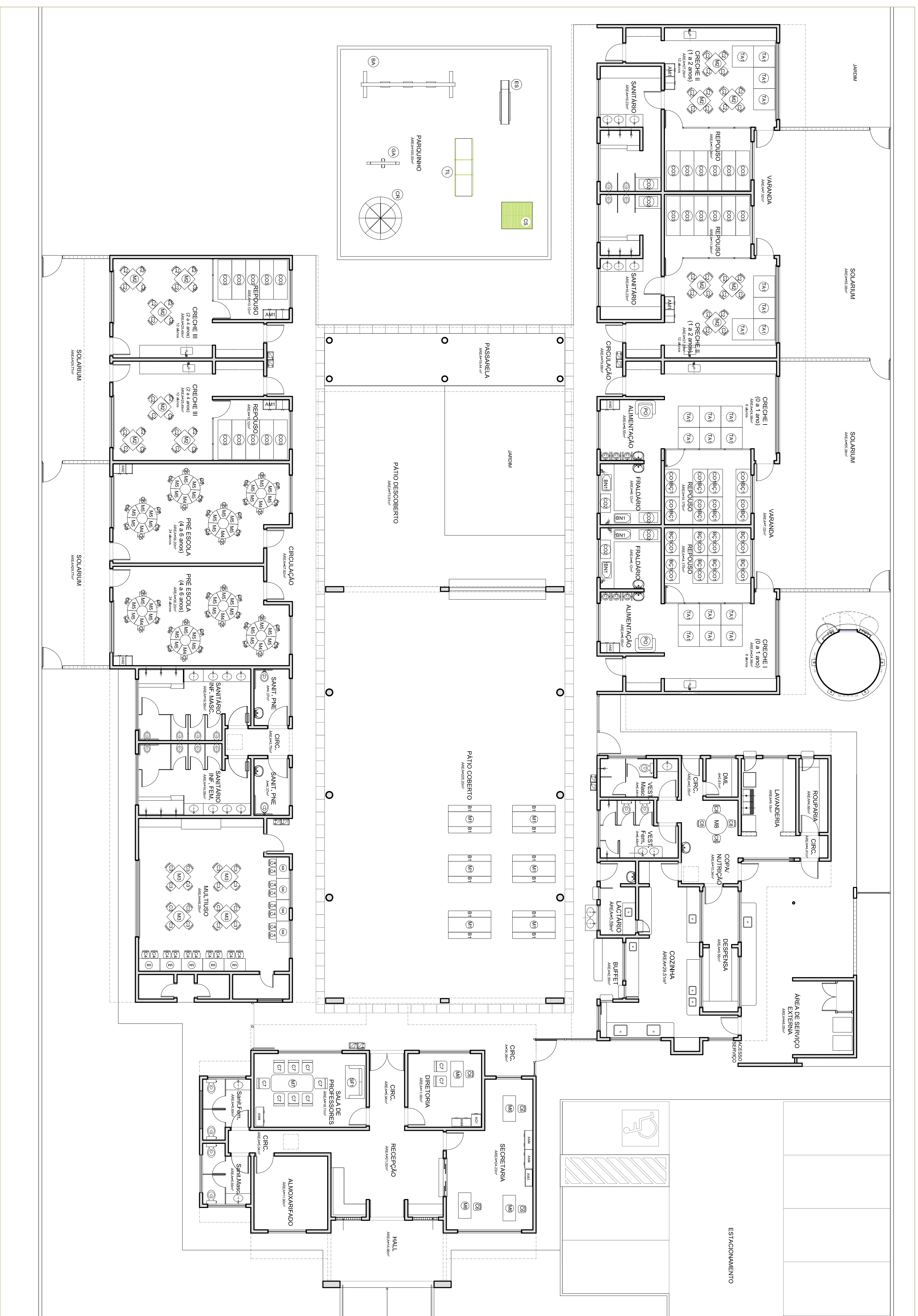
COBENGEAÇÃO: CCEST - Coordenação Geral da Infraestrutura Educacional

REVISÃO: R.00

DATA EMISSÃO: NOVENBRRO 2012

PROJANTO: A1 (BRUNO S)

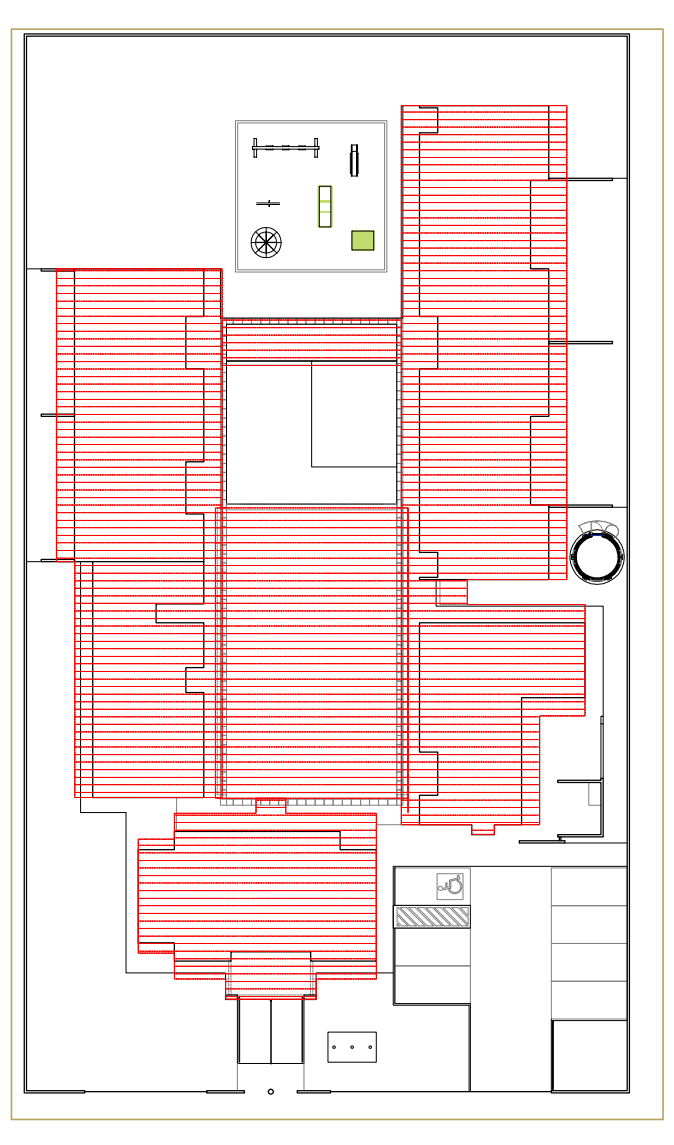




**1** PLANTA DE LAYOUT - MOBILIÁRIO  
ESCALA 1/100

IDENTIFICAÇÃO	COMPARAR COM	ABRIGADOS	MOBILIÁRIO	QUANT.	DESCRIÇÃO	RELAÇÃO DE QUANTIDADES	RELAÇÃO DE DIMENSÕES
01	01	01	01	01	01	01	01
02	02	02	02	02	02	02	02
03	03	03	03	03	03	03	03
04	04	04	04	04	04	04	04
05	05	05	05	05	05	05	05
06	06	06	06	06	06	06	06
07	07	07	07	07	07	07	07
08	08	08	08	08	08	08	08
09	09	09	09	09	09	09	09
10	10	10	10	10	10	10	10
11	11	11	11	11	11	11	11
12	12	12	12	12	12	12	12
13	13	13	13	13	13	13	13
14	14	14	14	14	14	14	14
15	15	15	15	15	15	15	15
16	16	16	16	16	16	16	16
17	17	17	17	17	17	17	17
18	18	18	18	18	18	18	18
19	19	19	19	19	19	19	19
20	20	20	20	20	20	20	20
21	21	21	21	21	21	21	21
22	22	22	22	22	22	22	22
23	23	23	23	23	23	23	23
24	24	24	24	24	24	24	24
25	25	25	25	25	25	25	25
26	26	26	26	26	26	26	26
27	27	27	27	27	27	27	27
28	28	28	28	28	28	28	28
29	29	29	29	29	29	29	29
30	30	30	30	30	30	30	30
31	31	31	31	31	31	31	31
32	32	32	32	32	32	32	32
33	33	33	33	33	33	33	33
34	34	34	34	34	34	34	34
35	35	35	35	35	35	35	35
36	36	36	36	36	36	36	36
37	37	37	37	37	37	37	37
38	38	38	38	38	38	38	38
39	39	39	39	39	39	39	39
40	40	40	40	40	40	40	40
41	41	41	41	41	41	41	41
42	42	42	42	42	42	42	42
43	43	43	43	43	43	43	43
44	44	44	44	44	44	44	44
45	45	45	45	45	45	45	45
46	46	46	46	46	46	46	46
47	47	47	47	47	47	47	47
48	48	48	48	48	48	48	48
49	49	49	49	49	49	49	49
50	50	50	50	50	50	50	50
51	51	51	51	51	51	51	51
52	52	52	52	52	52	52	52
53	53	53	53	53	53	53	53
54	54	54	54	54	54	54	54
55	55	55	55	55	55	55	55
56	56	56	56	56	56	56	56
57	57	57	57	57	57	57	57
58	58	58	58	58	58	58	58
59	59	59	59	59	59	59	59
60	60	60	60	60	60	60	60
61	61	61	61	61	61	61	61
62	62	62	62	62	62	62	62
63	63	63	63	63	63	63	63
64	64	64	64	64	64	64	64
65	65	65	65	65	65	65	65
66	66	66	66	66	66	66	66
67	67	67	67	67	67	67	67
68	68	68	68	68	68	68	68
69	69	69	69	69	69	69	69
70	70	70	70	70	70	70	70
71	71	71	71	71	71	71	71
72	72	72	72	72	72	72	72
73	73	73	73	73	73	73	73
74	74	74	74	74	74	74	74
75	75	75	75	75	75	75	75
76	76	76	76	76	76	76	76
77	77	77	77	77	77	77	77
78	78	78	78	78	78	78	78
79	79	79	79	79	79	79	79
80	80	80	80	80	80	80	80
81	81	81	81	81	81	81	81
82	82	82	82	82	82	82	82
83	83	83	83	83	83	83	83
84	84	84	84	84	84	84	84
85	85	85	85	85	85	85	85
86	86	86	86	86	86	86	86
87	87	87	87	87	87	87	87
88	88	88	88	88	88	88	88
89	89	89	89	89	89	89	89
90	90	90	90	90	90	90	90
91	91	91	91	91	91	91	91
92	92	92	92	92	92	92	92
93	93	93	93	93	93	93	93
94	94	94	94	94	94	94	94
95	95	95	95	95	95	95	95
96	96	96	96	96	96	96	96
97	97	97	97	97	97	97	97
98	98	98	98	98	98	98	98
99	99	99	99	99	99	99	99
100	100	100	100	100	100	100	100

**2** CROQUI DE REFERÊNCIA  
ESCALA 1/500



- NOTAS**
- DIMENSÕES EM METROS.
  - COTAS DE NÍVEL EM METROS.
  - VERIFICAR POSIÇÃO EXATA DOS PILARES NO PROJETO ESTRUTURAL.
  - VERIFICAR POSIÇÃO EXATA DOS PILARES EM RELAÇÃO ÀS LINHAS DE DETALHAMENTO.
  - EM CASO DE CONFLITO ENTRE O PROJETO GEOMÉTRICO E O CADRÃO DE ESPECIFICAÇÕES, PREVALERÁ A INFORMAÇÃO CONTIDA NAS DESenhOS.
  - EM CASO DE CONFLITO DE INFORMAÇÕES ENTRE AS DIMENSÕES DESENHADAS E AS DIMENSÕES INDICADAS NAS COTAS E NÍVEIS, PREVALERÁ A INFORMAÇÃO CONTIDA NAS INDICAÇÕES DE COTAS E NÍVEIS.
  - ALTERAÇÕES NESSE PROJETO SOMENTE COM AUTORIZAÇÃO EXPRESSA DO FNDE.
- REFERÊNCIAS:**
- MEMORIAL DESCRITIVO DO PROJETO.
  - ESPECIFICAÇÕES TÉCNICAS DO PROJETO DE ARQUITETURA.
  - PLANILHA DE QUANTITATIVOS.
  - CADRÃO DE ENCARGOS

**LEGENDA:**

	INDICAÇÃO NÍVEL PLANTA E CORTE		INDICAÇÃO DE VISTAS
	INDICAÇÃO DE CORTES		ESPECIFICAÇÕES DE MATERIAS
	INDICAÇÃO DE PORTAS E JANELAS		INDICAÇÃO DE SAÍDAS
	EL. MATERIAS (BANCOS, PORTATELEFONE, ETC.)		

**PROJETO PADRÃO - FNDE**

**FADE** Fundação Nacional de Educação  
Ministério da Educação  
PAÍS RICO E PAÍS SEM POBREZA

**BRASIL**

PROPRIETÁRIO: RA  
ENFEREJO: RA  
MUNICÍPIO - UF: RA  
PROPRIETÁRIO: CREA  
RESP. TÉCNICO: CREA  
AUTOR DO PROJETO: CAJ  
DIFEO: CREA

**PROGRAMA PROINFÂNCIA - PROJETO TIPO B**  
**PROJETO DE ARQUITETURA**  
PLANTA BAIXA - LAYOUT MOBILIÁRIO

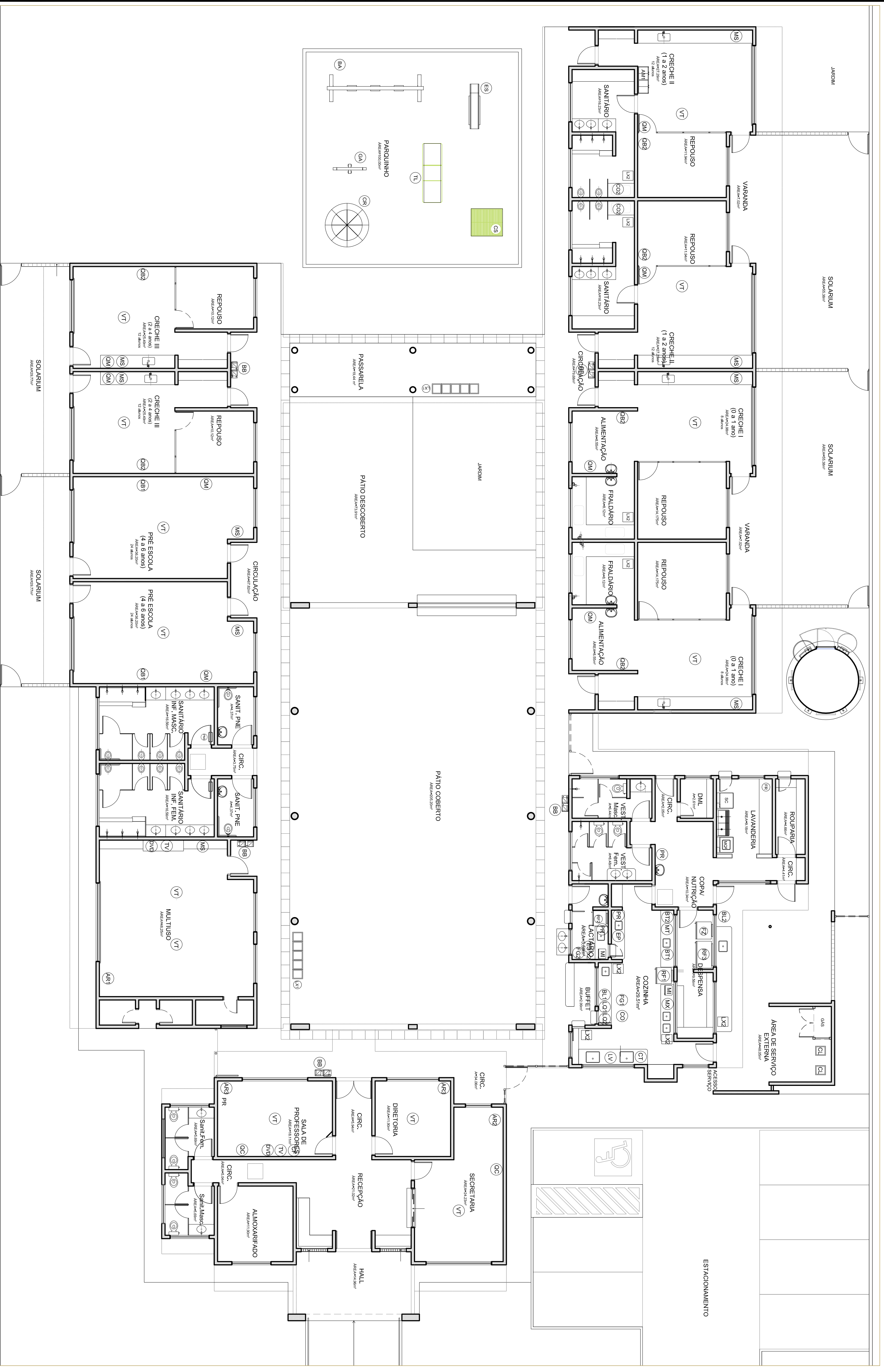
COSEST - Coordenação Geral de Infraestrutura Educacional

REVISÃO: RA00  
PROJETO: RA00

ESCALA: 1/100  
DATA EMISSÃO: NOVEMBRO 2012

PRONONIA: 03/19





**1** PLANTA DE LAYOUT - EQUIPAMENTOS  
ESCALA 1/100

ABRIGOS	LOCALIZAÇÃO	DESCRIÇÃO
01	01	RESEDA VENTILADA, LADO OESTE - JANELA BRANCA
02	01	RESEDA VENTILADA, LADO LESTE - JANELA BRANCA
03	01	RESEDA VENTILADA, LADO SUL - JANELA BRANCA
04	01	RESEDA VENTILADA, LADO NORTE - JANELA BRANCA
05	01	RESEDA VENTILADA, LADO NOROESTE - JANELA BRANCA
06	01	RESEDA VENTILADA, LADO SUDOESTE - JANELA BRANCA
07	01	RESEDA VENTILADA, LADO SOUTHWEST - JANELA BRANCA
08	01	RESEDA VENTILADA, LADO NORTHEAST - JANELA BRANCA
09	01	RESEDA VENTILADA, LADO NORTHEAST - JANELA BRANCA
10	01	RESEDA VENTILADA, LADO NORTHEAST - JANELA BRANCA

ABRIGOS	LOCALIZAÇÃO	DESCRIÇÃO
01	01	MÁQUINA DE LAVAR LOUÇAS
02	01	MÁQUINA DE LAVAR LOUÇAS
03	01	MÁQUINA DE LAVAR LOUÇAS
04	01	MÁQUINA DE LAVAR LOUÇAS
05	01	MÁQUINA DE LAVAR LOUÇAS
06	01	MÁQUINA DE LAVAR LOUÇAS
07	01	MÁQUINA DE LAVAR LOUÇAS
08	01	MÁQUINA DE LAVAR LOUÇAS
09	01	MÁQUINA DE LAVAR LOUÇAS
10	01	MÁQUINA DE LAVAR LOUÇAS

ABRIGOS	LOCALIZAÇÃO	DESCRIÇÃO
01	01	BALNEÁRIO - BANHEIROS
02	01	BALNEÁRIO - BANHEIROS
03	01	BALNEÁRIO - BANHEIROS
04	01	BALNEÁRIO - BANHEIROS
05	01	BALNEÁRIO - BANHEIROS
06	01	BALNEÁRIO - BANHEIROS
07	01	BALNEÁRIO - BANHEIROS
08	01	BALNEÁRIO - BANHEIROS
09	01	BALNEÁRIO - BANHEIROS
10	01	BALNEÁRIO - BANHEIROS

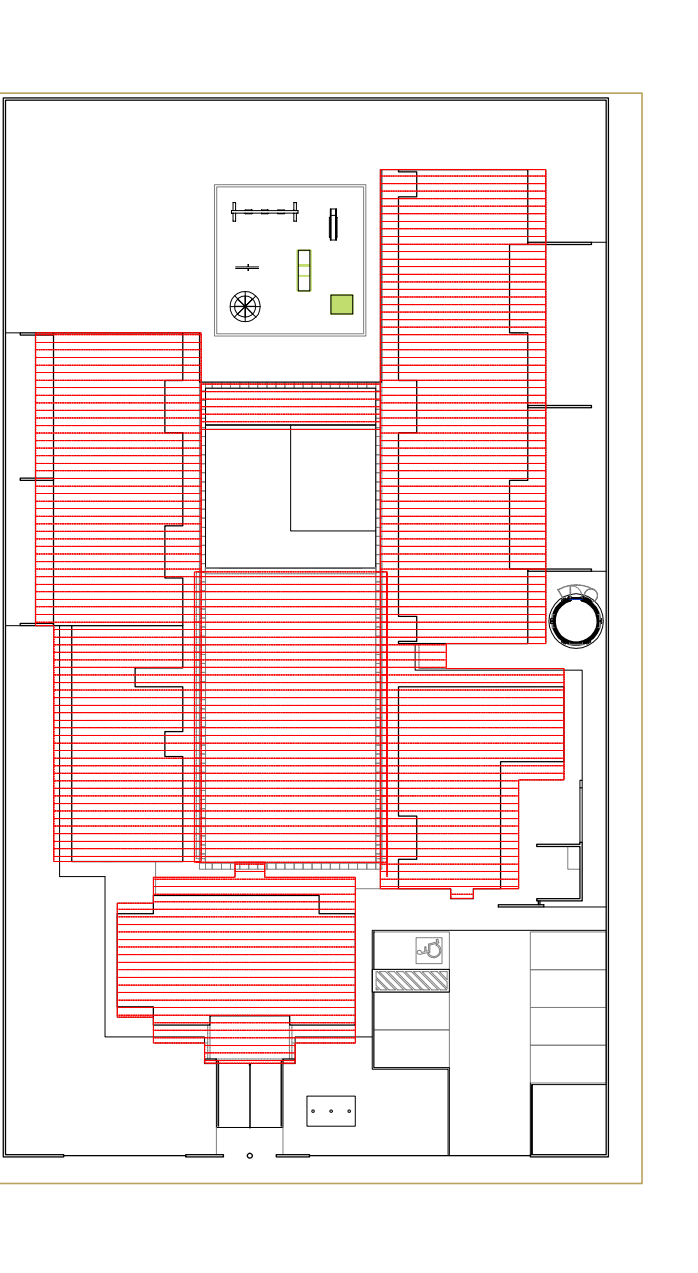
ABRIGOS	LOCALIZAÇÃO	DESCRIÇÃO
01	01	MÁQUINA DE LAVAR LOUÇAS DE BANCOS - JANELA BRANCA
02	01	MÁQUINA DE LAVAR LOUÇAS DE BANCOS - JANELA BRANCA
03	01	MÁQUINA DE LAVAR LOUÇAS DE BANCOS - JANELA BRANCA
04	01	MÁQUINA DE LAVAR LOUÇAS DE BANCOS - JANELA BRANCA
05	01	MÁQUINA DE LAVAR LOUÇAS DE BANCOS - JANELA BRANCA
06	01	MÁQUINA DE LAVAR LOUÇAS DE BANCOS - JANELA BRANCA
07	01	MÁQUINA DE LAVAR LOUÇAS DE BANCOS - JANELA BRANCA
08	01	MÁQUINA DE LAVAR LOUÇAS DE BANCOS - JANELA BRANCA
09	01	MÁQUINA DE LAVAR LOUÇAS DE BANCOS - JANELA BRANCA
10	01	MÁQUINA DE LAVAR LOUÇAS DE BANCOS - JANELA BRANCA

ABRIGOS	LOCALIZAÇÃO	DESCRIÇÃO
01	01	QUADRO DE BANCOS EM BANCOS
02	01	QUADRO DE BANCOS EM BANCOS
03	01	QUADRO DE BANCOS EM BANCOS
04	01	QUADRO DE BANCOS EM BANCOS
05	01	QUADRO DE BANCOS EM BANCOS
06	01	QUADRO DE BANCOS EM BANCOS
07	01	QUADRO DE BANCOS EM BANCOS
08	01	QUADRO DE BANCOS EM BANCOS
09	01	QUADRO DE BANCOS EM BANCOS
10	01	QUADRO DE BANCOS EM BANCOS

- NOTAS**
- DIMENSÕES EM METROS;
  - COTAS DE NÍVEL EM METROS;
  - VERIFICAR POSIÇÃO EXATAS DOS PILARES NO PROJETO ESTRUTURAL;
  - VERIFICAR POSIÇÃO EXATAS DOS PILARES EM PLANOS DE DETALHAMENTO;
  - EM CASO DE CONFLITO DE INFORMAÇÕES ENTRE O PROJETO GEOMÉTRICO E O CADERNO DE ESPECIFICAÇÕES, PREVALERÁ A INFORMAÇÃO CONTIDA NOS DESENHOS;
  - EM CASO DE CONFLITO DE INFORMAÇÕES ENTRE AS DIMENSÕES DESENHADAS E AS DIMENSÕES INDICADAS NAS COTAS E NÍVEIS, PREVALERÁ A INFORMAÇÃO CONTIDA NAS INDICAÇÕES DE COTAS E NÍVEIS;
  - ALTERAÇÕES NESSE PROJETO SOMENTE COM AUTORIZAÇÃO EXPRESSA DO FNDE
- REFERÊNCIAS:**
- MEMORIAL DESCRITIVO DO PROJETO;
  - ESPECIFICAÇÕES TÉCNICAS DO PROJETO DE ARQUITETURA;
  - PLANILHA DE QUANTITATIVOS;
  - CADERNO DE ENCARGOS

**LEGENDA:**

	INDICAÇÃO NÍVEL PLANTA E CORTE		INDICAÇÃO DE VISTAS
	INDICAÇÃO DE CORTES		ESPECIFICAÇÕES DE MATERIAS
	INDICAÇÃO DE PORTAS E JANELAS		INDICAÇÃO DE SAÍDAS
	INDICAÇÃO DE ELEMENTOS (BANCOS, PORTATELEFONES ETC.)		



**2** CROQUI DE REFERENCIA  
ESCALA 1/500

**PROJETO PADRÃO - FNDE**

**FADE** Fundação Nacional do Desenvolvimento da Educação

**BRASIL** República Federativa do Brasil

Ministério da Educação

PAÍS RICO E PAÍS SEM POBREZA

PROPRIETÁRIO: \_\_\_\_\_

ENFEREJO: \_\_\_\_\_

MUNICÍPIO - UF: \_\_\_\_\_

PROPRIETÁRIO: \_\_\_\_\_

RESP. TÉCNICO: \_\_\_\_\_

AUTOR DO PROJETO: \_\_\_\_\_

DIFEO: \_\_\_\_\_

RA

**PROGRAMA PROINFÂNCIA - PROJETO TIPO B**

**PROJETO DE ARQUITETURA**

**PLANTA BAIXA - LAYOUT EQUIPAMENTO**

**ARQ**

COGESTÃO: \_\_\_\_\_

PROJETO: \_\_\_\_\_

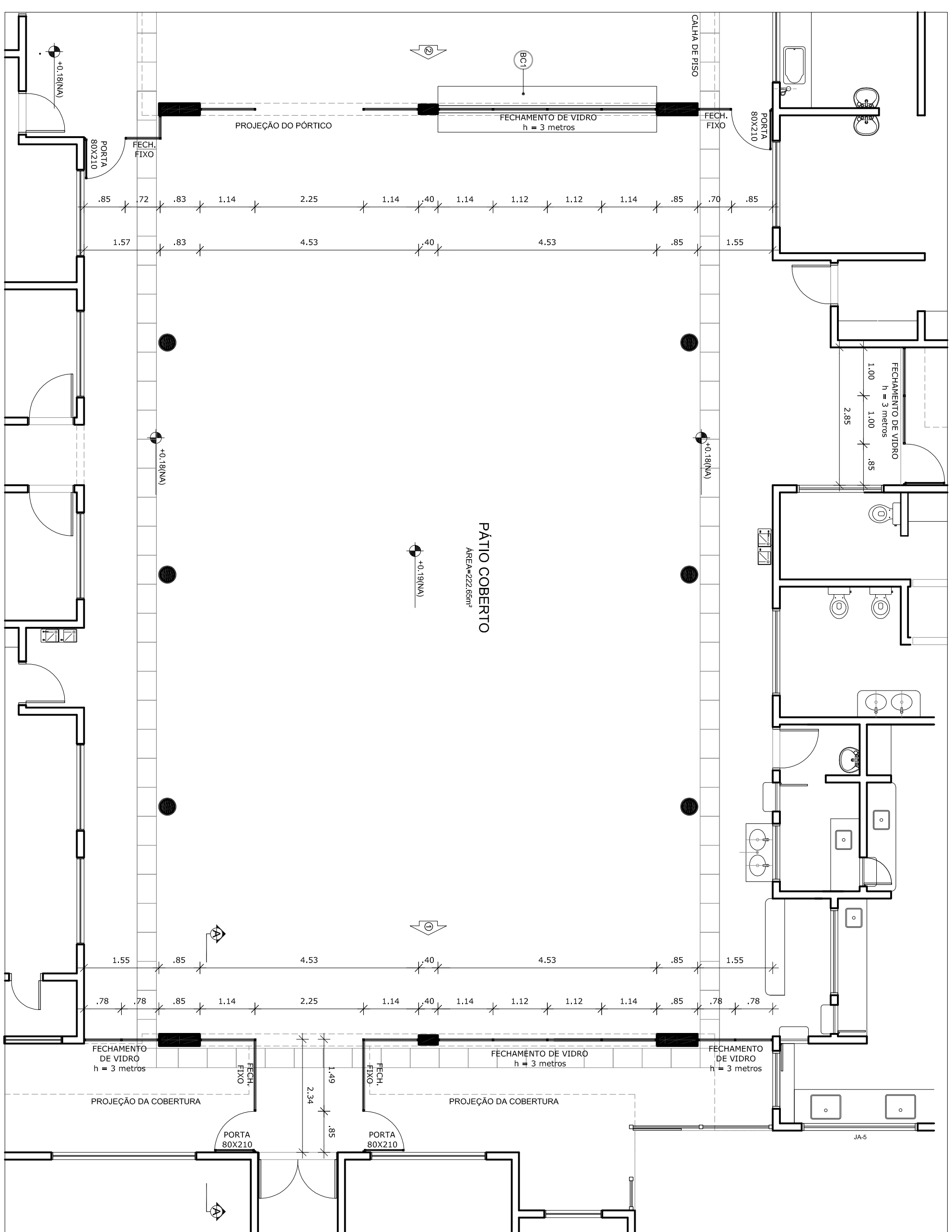
ESCALA: 1/100

DATA EMISSÃO: NOVENBRRO 2012

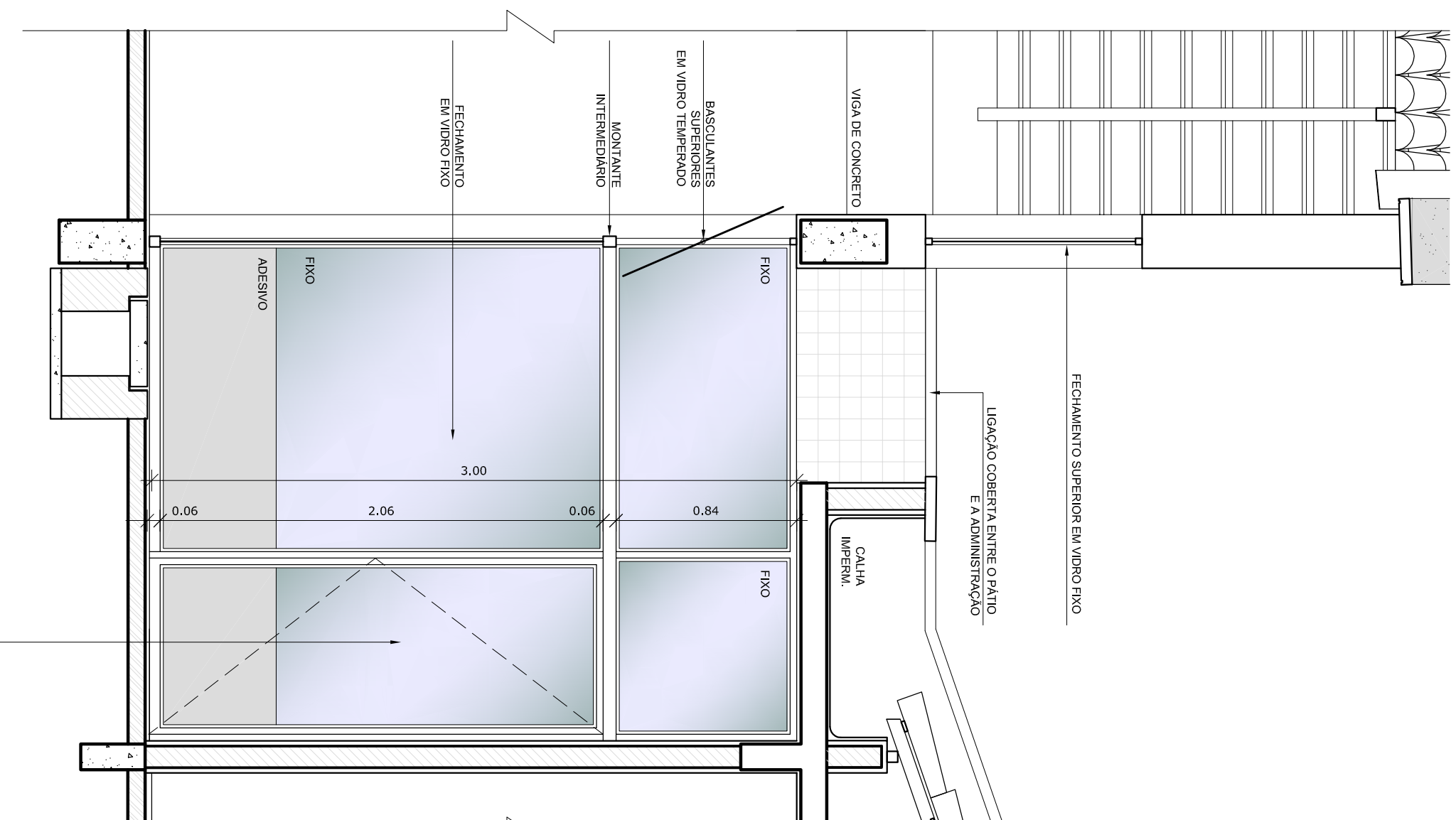
PROJETO: \_\_\_\_\_

04/19

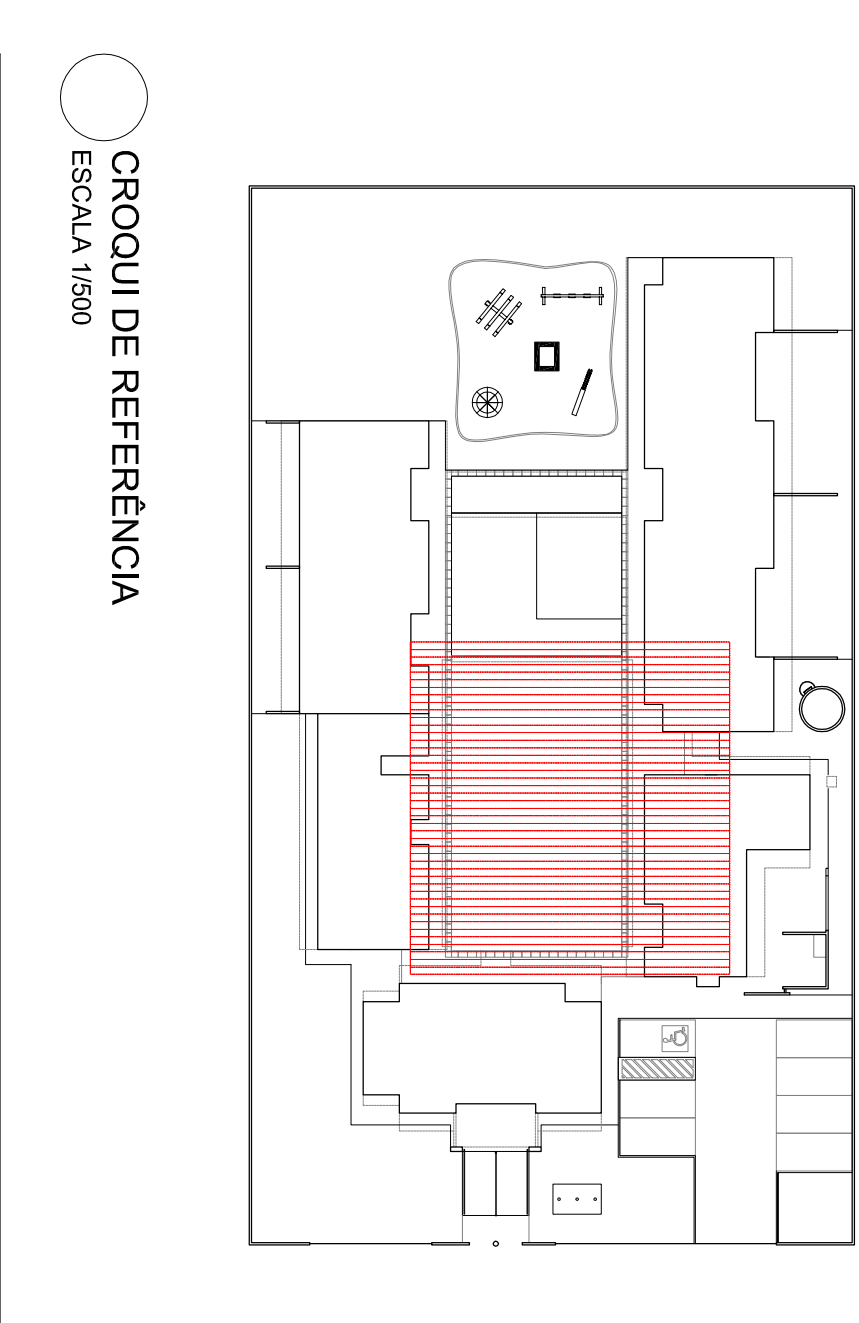




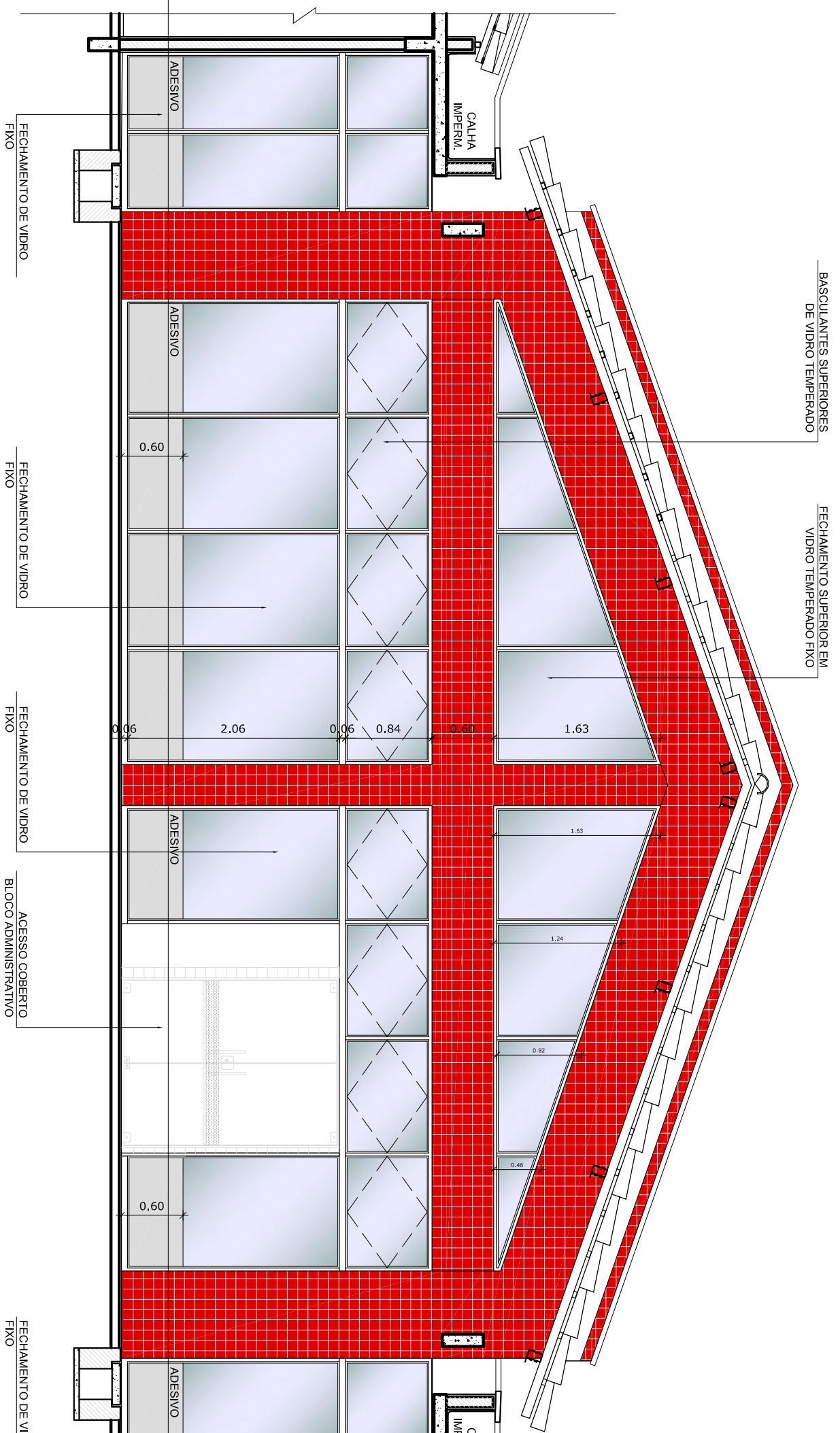
1 PLANTA BAIXA  
ESCALA 1/75



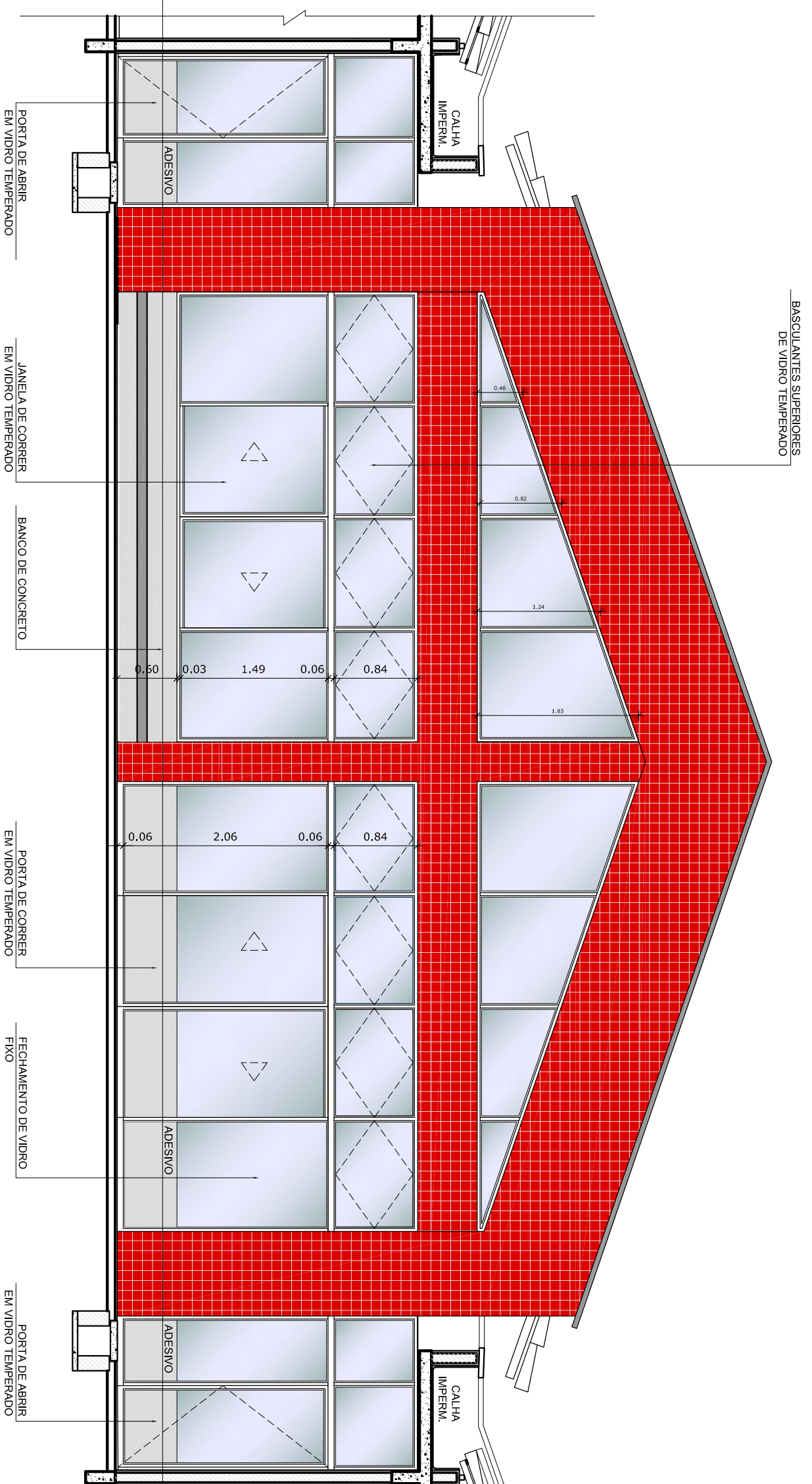
1 CORTE  
ESCALA 1/25



1 CROQUI DE REFERÊNCIA  
ESCALA 1/500



3 ELEVACÃO 01  
ESCALA 1/50



4 ELEVACÃO 02  
ESCALA 1/50

- NOTAS
- DIMENSÕES EM METROS;
  - COTAS DE NÍVEL EM METROS;
  - VERIFICAR POSIÇÃO EXATA DOS PILARES NO PROJETO ESTRUTURAL;
  - EFETUAR POSIÇÃO EXATA DOS PILARES EM PLANOS DE ALINHAMENTO;
  - EM CASO DE CONFLITO DE INFORMAÇÕES ENTRE O PROJETO GEOMÉTRICO E O CADERNO DE ESPECIFICAÇÕES, PREVALERÁ A INFORMAÇÃO CONTIDA NOS DESENHOS;
  - EM CASO DE CONFLITO DE INFORMAÇÕES ENTRE AS DIMENSÕES DESENHADAS E AS DIMENSÕES INDICADAS NAS COTAS E NÍVEIS, PREVALERÁ A INFORMAÇÃO CONTIDA NAS INDICAÇÕES DE COTAS E NÍVEIS;
  - ALTERAÇÕES NESSE PROJETO SOMENTE COM AUTORIZAÇÃO EXPRESSA DO FNDE
- REFERÊNCIAS:
- MEMORIAL DESCRITIVO DO PROJETO;
  - ESPECIFICAÇÕES TÉCNICAS DO PROJETO DE ARQUITETURA;
  - PLANILHA DE QUANTITATIVOS;
  - CADERNO DE ENCARGOS

LEGENDA:

	INDICAÇÃO NÍVEL PLANTA E CORTE		INDICAÇÃO DE VISTAS
	INDICAÇÃO NÍVEL PLANTA E CORTE		ESPECIFICAÇÕES DE MATERIAS
	INDICAÇÃO DE FACHADAS		INDICAÇÃO DE EIXOS
	INDICAÇÃO DE PORTAS E JANELAS		INDICAÇÃO DE ELEMENTOS (BANCOS, BANHEIROS, E TÍP.)

**FNDE** Fundação Nacional de Desenvolvimento da Educação  
Ministério da Educação  
PAÍS RICO E PAÍS SEM POBREZA

**BRASIL** República Federativa do Brasil

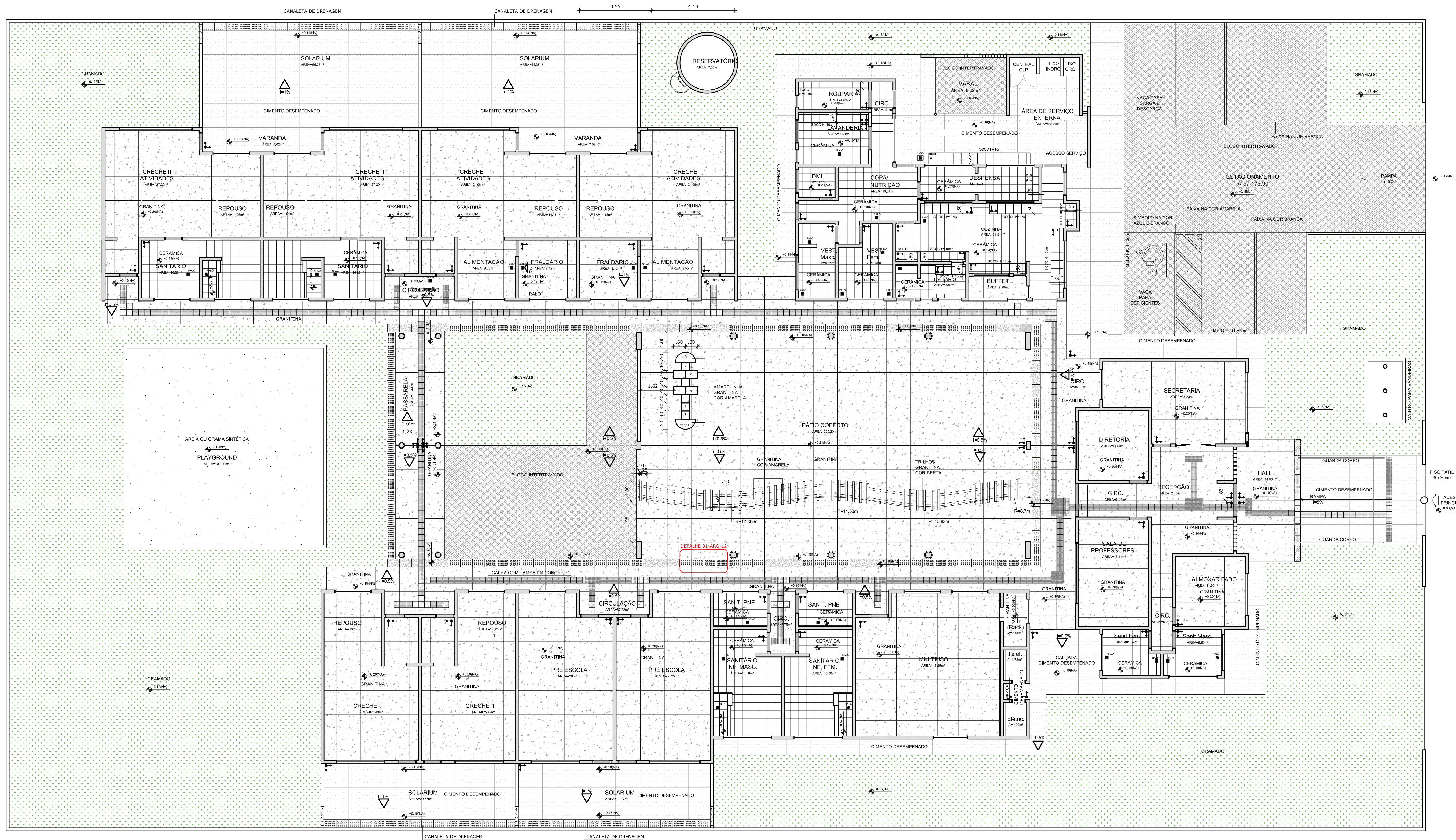
PROJETO PADRÃO - FNDE

PROPRIETÁRIO:	
ENFEREJO:	
MUNICÍPIO - UF:	
PROPRIETÁRIO	CREA
RESP. TÉCNICO	CREA
AUTOR DO PROJETO	CAU
DIFLO	CREA
RA	

OBSERVAÇÕES:

PROGRAMA PROINFÂNCIA - PROJETO TIPO B			
PROJETO DE ARQUITETURA			
COORDENADOR	FECHAMENTO REGIÕES FRIAS	ESCALA	PRONONIA
COEST - Coordenação Geral da Infraestrutura Educacional	PLANTA, CORTE E ELEVACÕES	INDICADA	19/36
FORMATO	ARQ3	DATA EMISSÃO	SETEMBRO 2012





**NOTAS**

- DIMENSÕES EM METROS;
- COTAS DE NÍVEL EM METROS;
- VERIFICAR POSIÇÃO EXATA DOS RALOS NO PROJETO HIDRÁULICO;
- VERIFICAR POSIÇÃO EXATA DOS PILARES NO PROJETO ESTRUTURAL;
- VERIFICAR DETALHES CONSTRUTIVOS PERTINENTES NAS PRANCHAS DE DETALHAMENTO;
- EM CASO DE CONFLITO DE INFORMAÇÕES ENTRE O PROJETO GRÁFICO E O CADERNO DE ESPECIFICAÇÕES, PREVALECE A INFORMAÇÃO CONTIDA NOS DESENHOS;
- EM CASO DE CONFLITO DE INFORMAÇÕES ENTRE AS DIMENSÕES DESENHADAS E AS DIMENSÕES INDICADAS NAS COTAS E NÍVEIS, PREVALECE A INFORMAÇÃO CONTIDA NAS INDICAÇÕES DE COTAS E NÍVEIS;
- ALTERAÇÕES NESTE PROJETO SOMENTE COM AUTORIZAÇÃO EXPRESSA DO FNDE

**REFERÊNCIAS:**

- MEMORIAL DESCRITIVO DO PROJETO;
- ESPECIFICAÇÕES TÉCNICAS DO PROJETO DE ARQUITETURA;
- PLANILHA DE QUANTITATIVOS;
- CADERNO DE ENCARGOS

**LEGENDA:**

	INDICAÇÃO NÍVEIS PLANTA E CORTE		INDICAÇÃO DE VISTAS
	INDICAÇÃO DE CORTES		ESPECIFICAÇÕES DE MATERIAIS
	INDICAÇÃO DE FACHADAS		INDICAÇÃO DE EIXOS
	INDICAÇÃO DE PORTAS E JANELAS		INDICAÇÃO DE ELEMENTOS (BANCADEAS, PRATELEIRAS E ETC.)



**2 CROQUI DE REFERÊNCIA**  
ESCALA 1/500



**PROJETO PADRÃO - FNDE**

PROPRIETÁRIO: \_\_\_\_\_  
 ENDEREÇO: \_\_\_\_\_  
 MUNICÍPIO - UF: \_\_\_\_\_  
 PROPRIETÁRIO: \_\_\_\_\_  
 RESP. TÉCNICO: CREA \_\_\_\_\_  
 AUTOR DO PROJETO: CAU \_\_\_\_\_

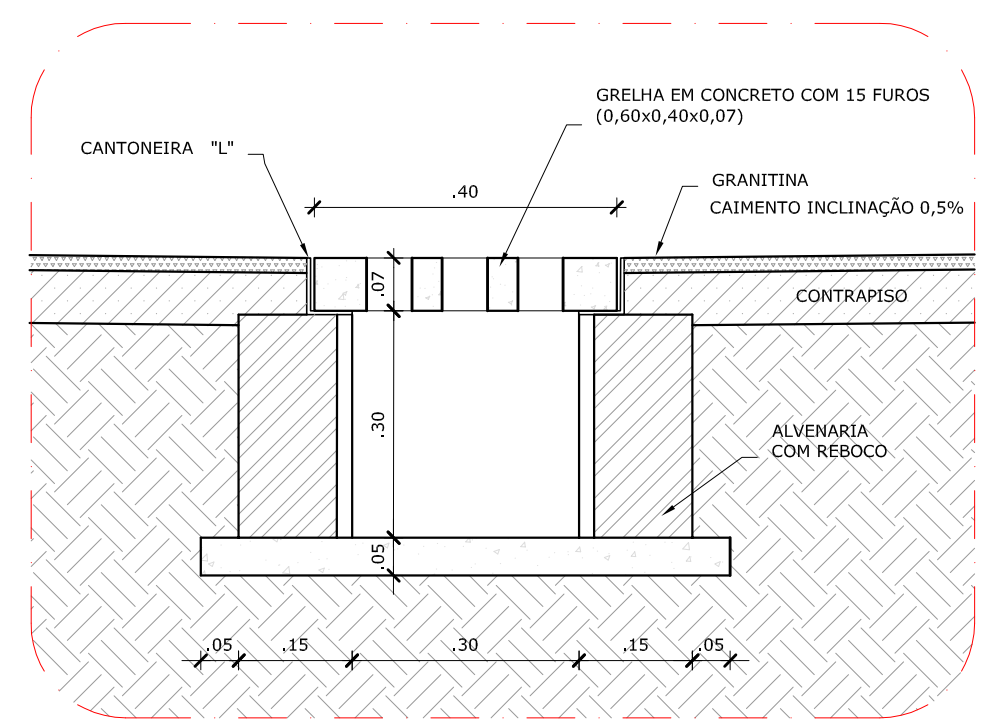
DLFO	CREA
	RA

OBSERVAÇÕES:

**PROGRAMA PROINFÂNCIA - PROJETO TIPO B**  
**PROJETO DE ARQUITETURA**

COORDENAÇÃO CGEST - Coordenação Geral de Infraestrutura Educativa	PAGINAÇÃO DE PISO PLANTA E DETALHES	ARQ
REVISÃO R.00 R.00 R.00	ESCALA 1/100 DATA EMISSÃO NOVEMBRO/2012	FRANCHA 12/36

**1 PLANTA DE PAGINAÇÃO DE PISO**  
ESCALA 1/100



**2 DETALHE 1 - CORTE DA CALHA DE PISO**  
ESCALA 1/10

**LEGENDA**

TIPO	ÁREA
	1 - PISO DE CIMENTO DESEMPENADO COM JUNTAS DE DILATAÇÃO DE 1,20m X 1,20m (CALÇADAS) 341,25m²
	2 - PISO CERÂMICO ANTIDERRAPANTE 40x40cm 181,25m²
	4 - PISO MONOLÍTICO TIPO GRANITINA POLIDA COM CINZA CLARO COM JUNTAS PLÁSTICAS NIVELADAS DE 1,20m X 1,20m 898,25m²

**LEGENDA**

TIPO	ÁREA
	5 - BLOCO INTERTRAVADO S/REJUNTE, ASSENTADO SOBRE COLCHÃO DE ÁREA PARA PERMITIR INFILTRAÇÃO DAS ÁGUAS 250,15m²
	6 - GRAMADO 846,85m²
	7 - PLAYGROUND - ÁREA FILTRADA OU GRAMA SINTÉTICA 100,00m²

**LEGENDA**

TIPO	QUANT.
	SOLEIRA DE CONCRETO (0,90m X 0,15m) 3,6 M
	SOLEIRA DE CONCRETO 15cm (COMPRIMENTOS VARIADOS) 37,37 M
	CANALETA COM TAMPAS CEGAS EM CONCRETO (0,60m X 0,40m) 24,60 M
	CANALETA COM GRELHA FURADA EM CONCRETO (0,60m X 0,40m) 103,20 M
	PISO PODOTÁTIL (0,30m X 0,30m) INTEGRADO 502 UNID

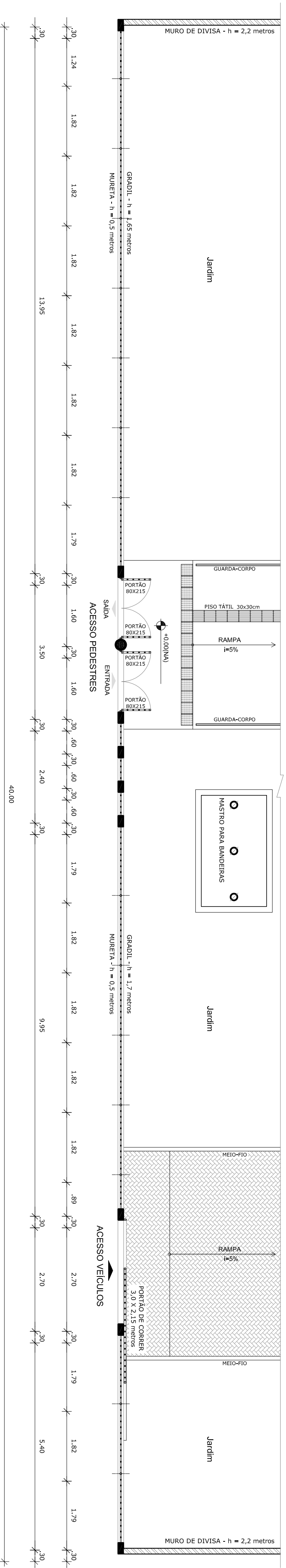
**LEGENDA SIMBOLOGIA**

	INDICAÇÃO DA INCLINAÇÃO DO PISO
	INDICAÇÃO DE NÍVEL DE ASSENTAMENTO
	RALO (VER PROJETO HIDRÁULICO)

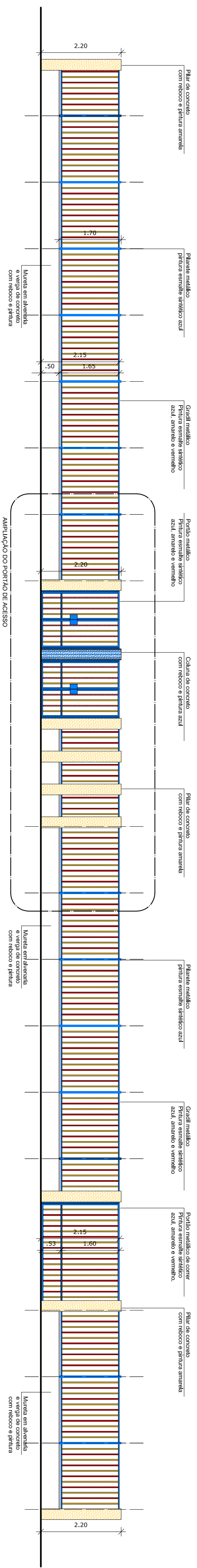




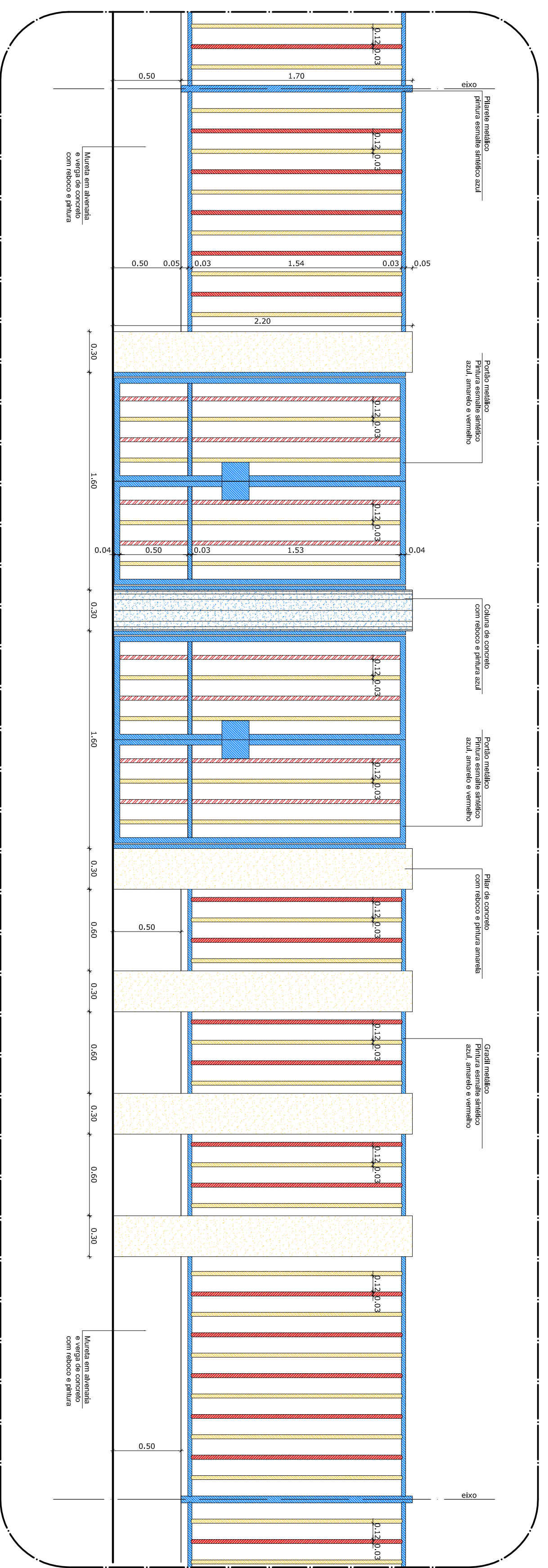




**1** PLANTA BAIXA - PORTÃO DE ACESSO  
ESCALA 1/75



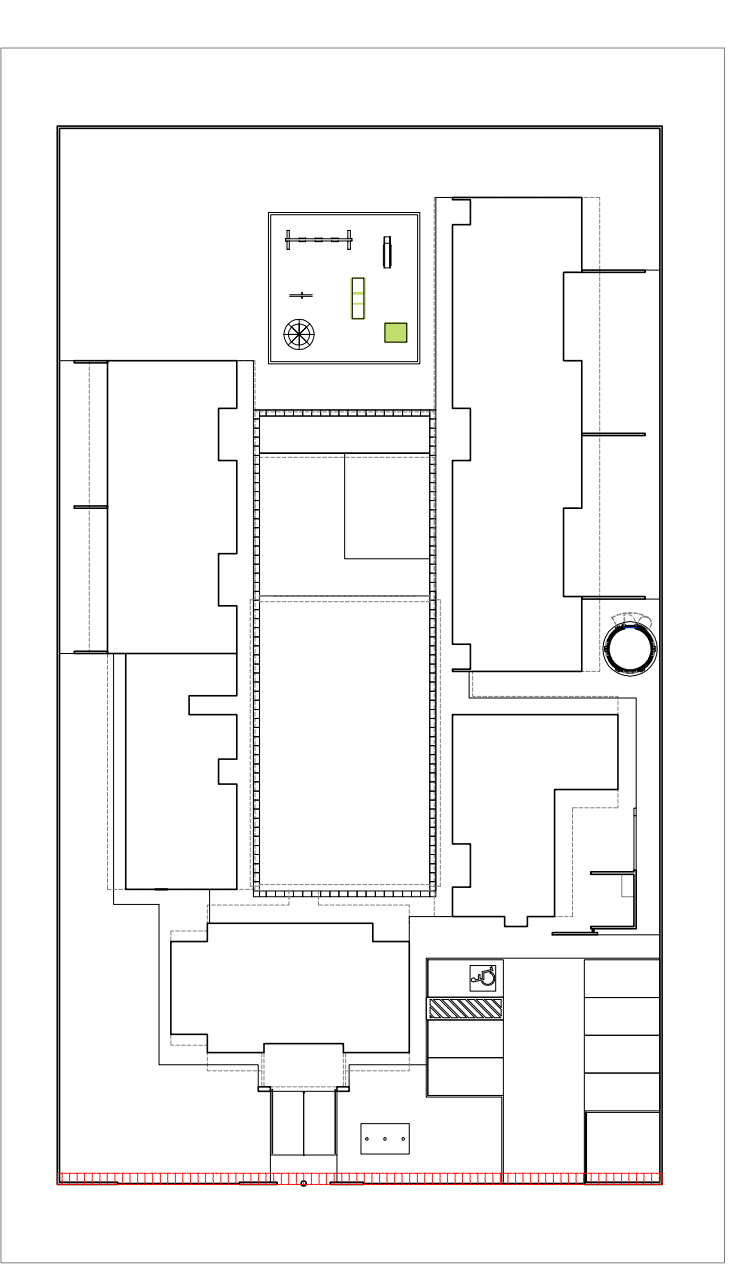
**2** VISTA - PORTÃO DE ACESSO  
ESCALA 1/75



**3** AMPLIAÇÃO - PORTÃO DE ACESSO  
ESCALA 1/25

- NOTAS**
- DIMENSÕES EM METROS;
  - COTAS DE NÍVEL EM METROS;
  - VERIFICAR POSIÇÃO EXATAS DOS PILARES NO PROJETO ESTRUTURAL;
  - VERIFICAR POSIÇÃO EXATAS DAS PORTAS E CORTEIS DE DETALHAMENTO;
  - ELABORAR PLANILHAS TÉCNICAS ENTRE PROJETO GEOMÉTRICO E CADERNO DE ESPECIFICAÇÕES, PRELIMINAR DE ANOVAÇÃO, PLANILHAS DESENHOS, DIMENSÕES DE CONJUNTO DE INFORMAÇÕES ENTRE AS DIMENSÕES E AS INDICAÇÕES DE COTAS E NÍVEIS, PRELIMINAR ANOVAÇÃO CONTIDA NAS ALTERAÇÕES NESSE PROJETO SOMENTE COM AUTORIZAÇÃO EXPRESSA DO FNDE
- REFERÊNCIAS:**
- MEMORIAL DESCRITIVO DO PROJETO;
  - ESPECIFICAÇÕES TÉCNICAS DO PROJETO DE ARQUITETURA;
  - PLANILHA DE QUANTITATIVOS;
  - CADERNO DE ENCARGOS

LEGENDA:	
	INDICAÇÃO NÍVEL PLANTA E CORTE
	INDICAÇÃO DE CORTES
	INDICAÇÃO DE FACHADAS
	INDICAÇÃO DE PORTAS E JANELAS
	INDICAÇÃO DE ELEMENTOS (BANCOS, TRAVESEIROS, ETC.)



**CROQUI DE REFERÊNCIA**  
ESCALA 1/500

**FNDE** **Ministério da Educação**

**BRASIL** **PAÍS RICO E PAÍS SEM POBREZA**

**PROJETO PADRÃO - FNDE**

PROPRIETÁRIO: :	
ENDEREÇO:	
MUNICÍPIO - UF:	
PROPRIETÁRIO:	
RESP. TÉCNICO:	CIEA
AUTOR DO PROJETO:	CAU
DUFO:	CREA
RA:	
OBSERVAÇÕES:	

<b>PROGRAMA PROINFÂNCIA - PROJETO TIPO B</b>		<b>ARQ</b>	
<b>PROJETO DE ARQUITETURA</b>		<b>18/36</b>	
COORDENADOR	DETAHAMENTO	ESCALA	INDICAÇÃO
CGEST - Coordenação Geral de Infraestrutura Educacional	PORTÃO DE ENTRADA	R:00	NOVEMBRO 2012
FORMATO	ARQUITETURA	INDICAÇÃO	NOVEMBRO 2012
A1 (R00X24)	ARQUITETURA	INDICAÇÃO	NOVEMBRO 2012

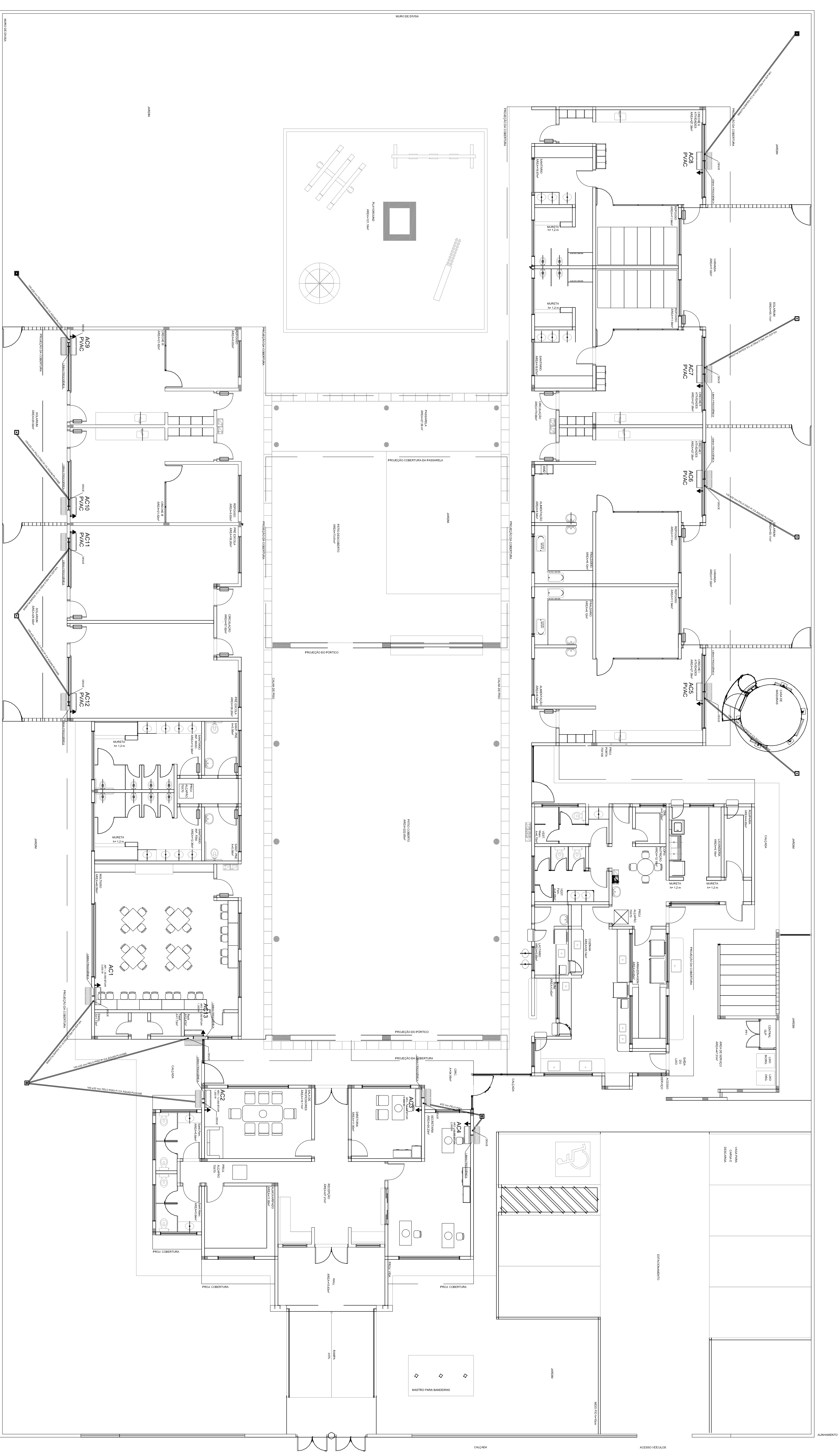












1 PLANTA BAIXA - TERREO  
ESCALA 1/7500

LEGENDA PONTOS	
	UNIDADE EMANADORA H420m - C.A. F.V.F.
	UNIDADE CONDENSADORA H420m - C.A. F.V.F.
	TOMADA EL. S.A. 2.100 V/50.
	C.A. 150X100mm
	PREVISÃO PARA AR CONDICIONADO

- NOTAS:**
1. AVALIAR PARA INTERLIGAÇÃO DOS EQUIPAMENTOS COMBATE PARA CASO DE FUMOS CONDENSADOS PARA NENHUM TUBULAÇÃO PARA VENTIL. INCLINAÇÃO DE 2%.
  2. TRABALHAR ESTE PROJETO AMPLIAMENTE COM O ELETRICO.
  3. SEGUIR ORIENTAÇÕES ESPECIFICAS DO FABRICANTE.

MÁQUINA	QUANTO	POTENCIA kW	NO. 7/110	NO. 7/220	NO. 7/380	NO. 7/220
AC1	00.5	3.000 W	6,60 W*	4,98 W*	32A	25A
AC2	00.6	1.300 W	2,2 W*	4,98 W*	20A	20A
AC3	00.6	1.300 W	2,2 W*	4,98 W*	20A	20A
AC4	00.6	2.000 W	4,52 W*	4,98 W*	25A	25A
AC5-FRIGERIO	00.1	2.000 W	-	-	-	-
AC6-FRIGERIO	00.1	2.000 W	-	-	-	-
AC7-FRIGERIO	00.2	1.300 W	-	-	-	-
AC8-FRIGERIO	00.2	1.300 W	-	-	-	-
AC9-FRIGERIO	00.3	1.300 W	-	-	-	-
AC10-FRIGERIO	00.3	1.300 W	-	-	-	-
AC11-FRIGERIO	00.4	2.000 W	-	-	-	-
AC12-FRIGERIO	00.4	2.000 W	-	-	-	-
AC13-FRIGERIO	00.5	1.300 W	-	-	-	-

**FADE** Fundação Nacional de Educação  
Ministério da Educação  
BRASIL  
GOVERNO FEDERAL  
PAIS RICO E PAIS SEM POBREZA

PROPRIETARIO: FUNDO DE RESERVA VINCULADO À EDUCAÇÃO - FINE  
 ENDEREÇO: MANICORÉ - UF: MA  
 PROJETISTA: GSEA  
 EST. TÉCNICO: GSEA  
 AUT. DO PROJETO: MATIA APONTE PEREIRA  
 DATA: 04/08/2014  
 CLIENTE: CILDEP

OBSERVAÇÕES:  
 BA

DATA DA FOLHA: 04/08/2014 Nº DA FOLHA: 04 DE 07 Nº DO PROJETO: 01/01

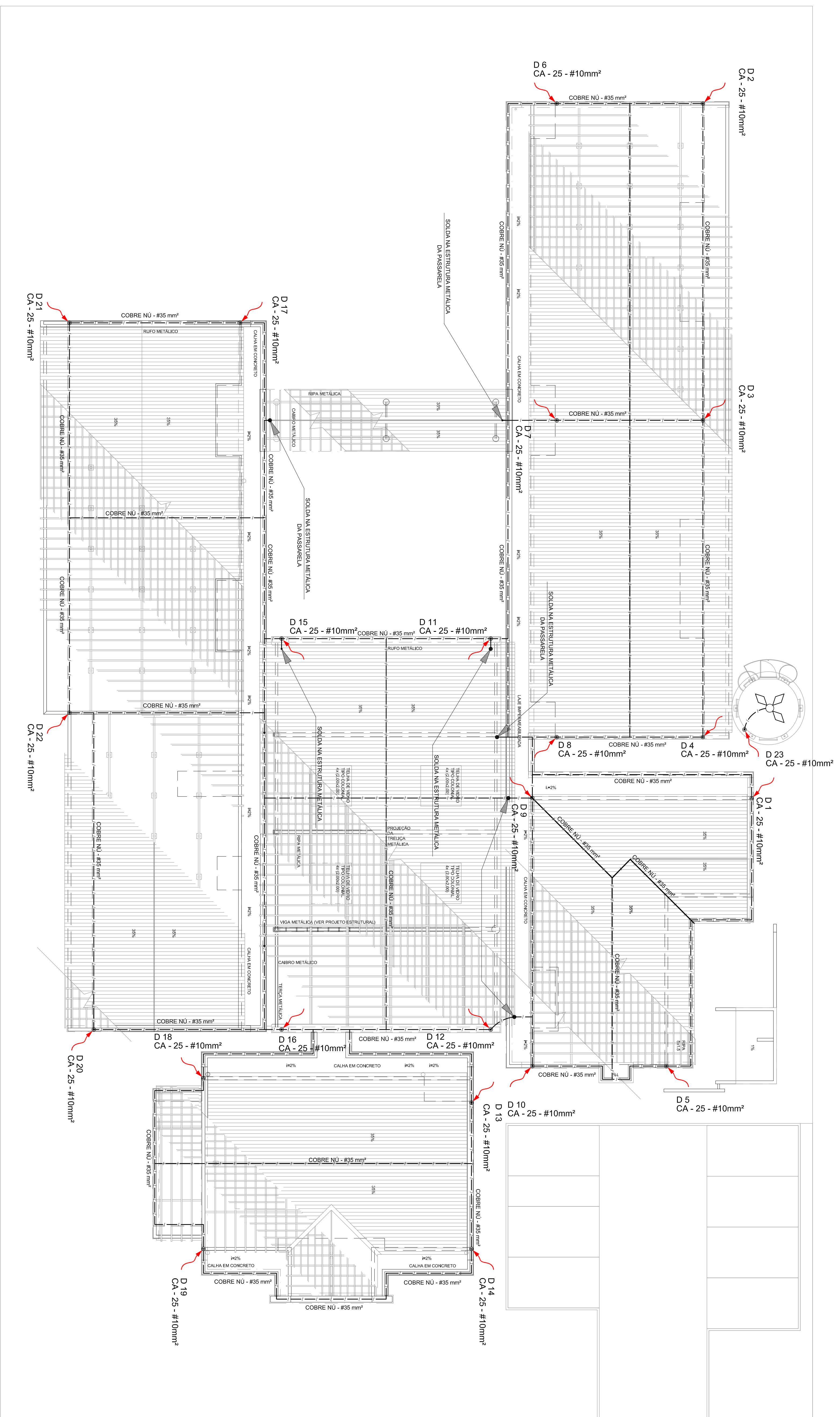
**PROGRAMA PROINFANCIA - PROJETO TIPO B**  
 INSTALAÇÃO DE CLIMATIZAÇÃO

CONVERSÃO:  
 OCBT - Condição Estudantil  
 PLANTA BAIXA - LOCAÇÃO DOS EQUIPAMENTOS

**ECL**

PROJETO: 01/01





01 PLANTA DA COBERTURA

DATA DE FOLHA: 02/03/2012 DATA DE EMISSÃO: 02/03/2012			
<b>PROGRAMA PROINFANCIA - PROJETO TIPO B</b> SISTEMA DE PROTEÇÃO CONTRA DESCARGAS ATMOSFÉRICAS			
COBERT - Cobertura Emissão		PLANTA DE COBERTURA	
PROJETO: 02/03		PROJETO: 02/03	

**FADE** FUNDO NACIONAL DE APOIO À EDUCAÇÃO - FUNE  
 Ministério da Educação  
**BRASIL** GOVERNO FEDERAL  
 MAIS RICOS E MAIS SEM POBREZA

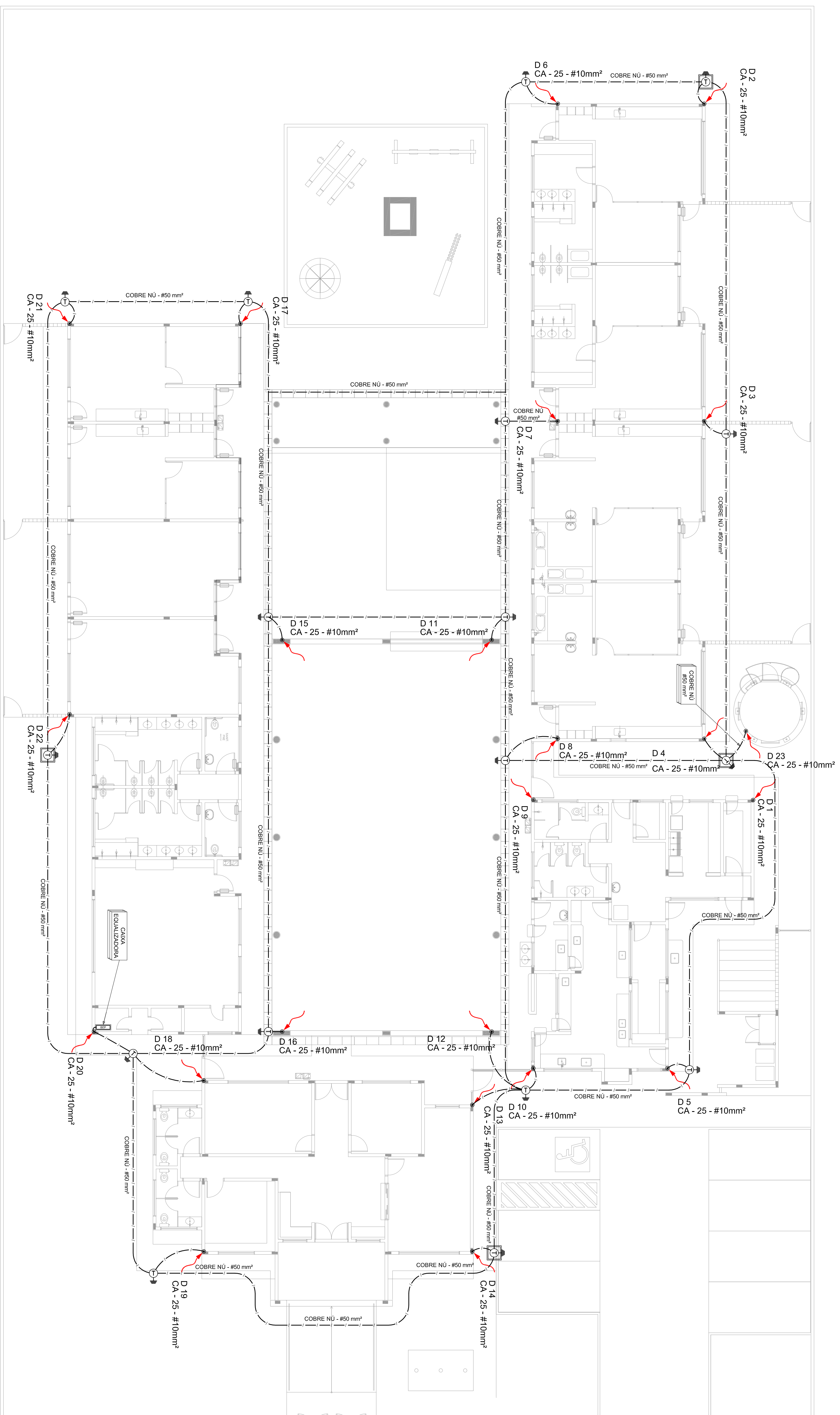
PROPRIETÁRIO: FUNDO DE RESERVA VINCULADO À EDUCAÇÃO - FUNE  
 ENDEREÇO: MANICORÉ - UF: MA  
 PROJETISTA: CENSA  
 RESP. TÉCNICO: CENSA  
 ALIQUOTA DO PROJETO: 0,4% (MÍNIMO OBRIGATORIO)  
 DATA: 02/03/2012

OBSEVAÇÕES:	BA
-------------	----



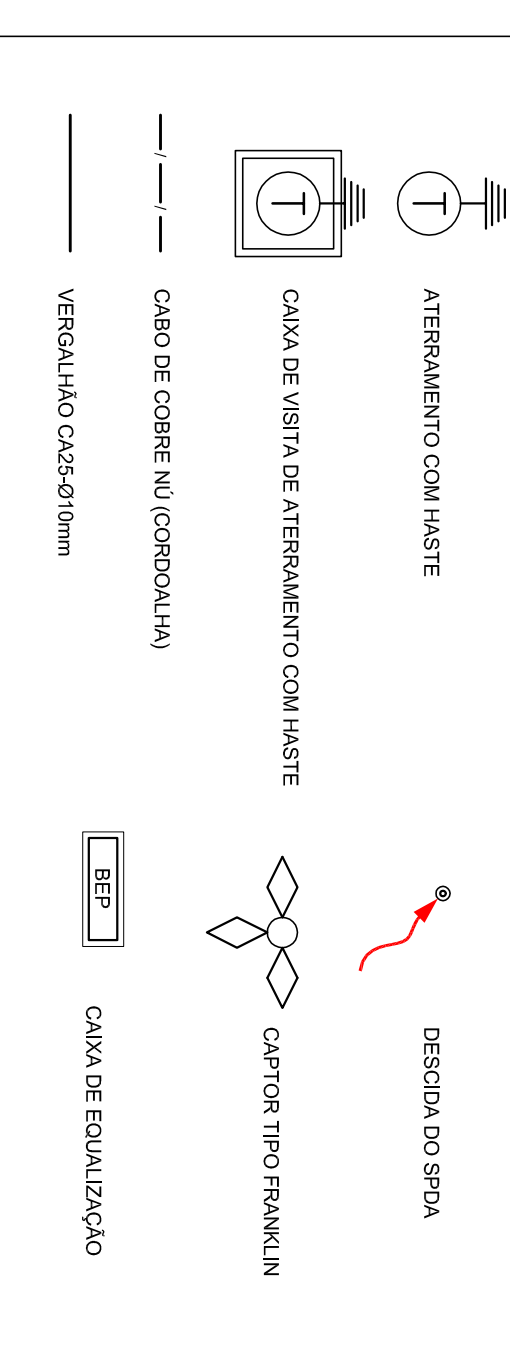






01 PLANTA BAIXA

LEGENDA



OBSERVAÇÃO

- VALOR GABARITO DO ATERRAMENTO:
- 1- ANTES DA EXECUÇÃO DA INSTALAÇÃO COMPARE ESTE PROJETO COM OS SISTEMAS DE ATERRAMENTO DEFEITO DA SUA REDE LOCAL, SE O VALOR MÉDIO DA TENSÃO EM DIFERENTES PONTOS DA REDE FOR MENOR DO QUE O VALOR GABARITO, ENTÃO O SISTEMA DE ATERRAMENTO DEFEITO DEVE SER RECONSTRUÍDO.
  - 2- A RESISTÊNCIA DA CONDUZIDOR É FUNDAMENTAL PARA O SISTEMA DE ATERRAMENTO A TERMO.
  - 3- AVALIAR OS MATERIAIS UTILIZADOS NOS PONTOS DE ATERRAMENTO E SE O VALOR MÉDIO DA TENSÃO EM DIFERENTES PONTOS DA REDE FOR MENOR DO QUE O VALOR GABARITO, ENTÃO O SISTEMA DE ATERRAMENTO DEFEITO DEVE SER RECONSTRUÍDO.
- NOTAS
- 01 - A INSTRUÇÃO DE ATERRAMENTO PARA AVALIAÇÃO DE ATERRAMENTO É DE 50 Ω.
  - 02 - AVALIAR O ATERRAMENTO DOS SISTEMAS ELÉTRICOS E FOTÓGRAFAR O SISTEMA DE ATERRAMENTO, FORMANDO ARQUIVO DO SISTEMA.

**FADE** Fundação Nacional de Educação  
Ministério da Educação

**BRASIL** GOVERNO FEDERAL  
PAÍS RICO E PAÍS SEM POBREZA

PROPRIETÁRIO:	FUNDO DE MANUTENÇÃO DA ESCOLA - INE		
ENDEREÇO:	MUNICÍPIO - UF		
PROJETISTA:	CEA		
ESCALA TÉCNICA:	CEA - 1/50		
ALTO DO PROJETO:	CEA - 1/50		
DATA:	CLIENTE	BA	

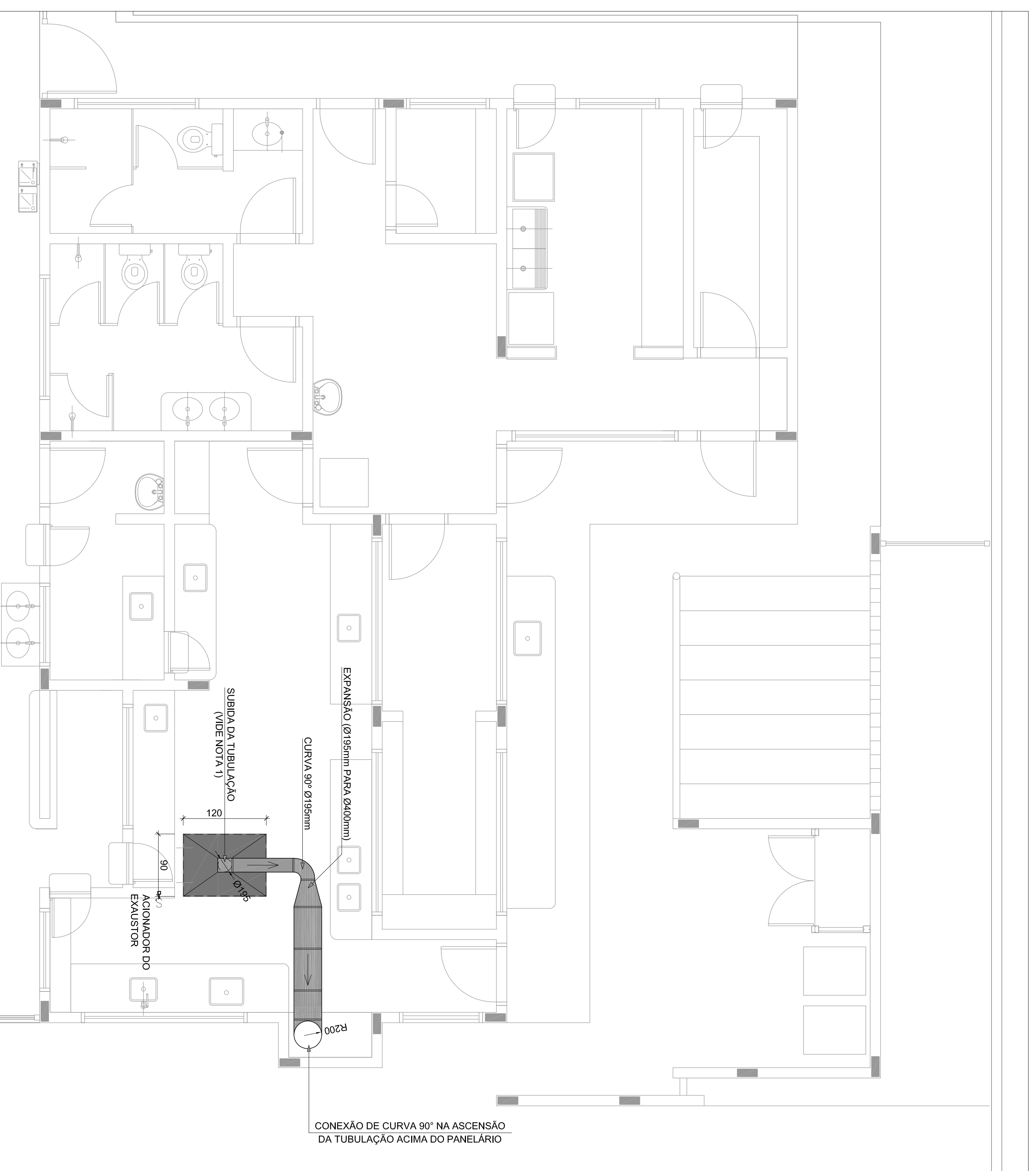
OBSERVAÇÕES:

DATA DA FOLHA DE CÁLCULO: 07/03/2013

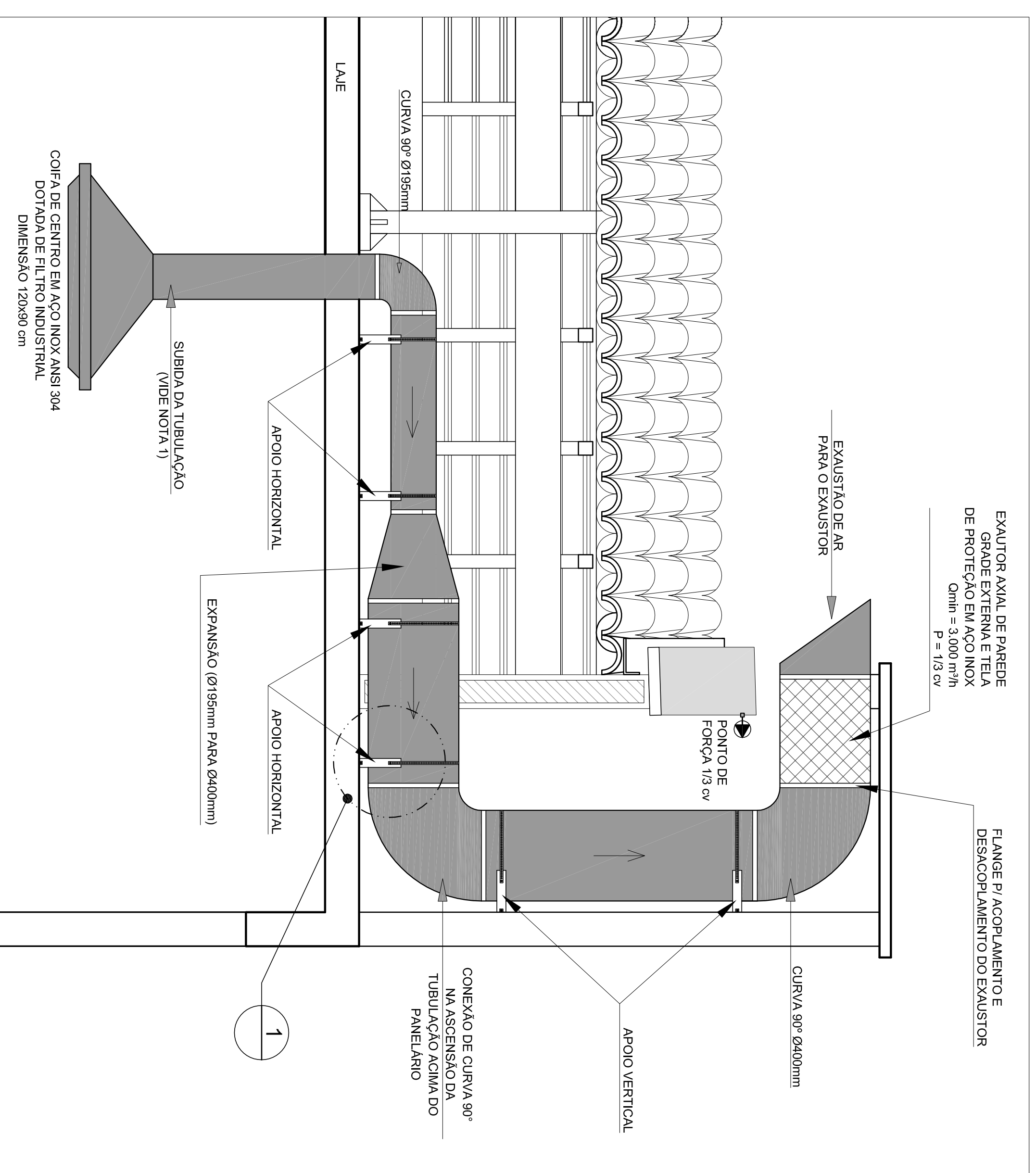
**PROGRAMA PROINFANCIA - PROJETO TIPO B**  
SISTEMA DE PROTEÇÃO CONTRA DESCARGAS ATMOSFÉRICAS

CONDIÇÃO:	PLANTA BAIXA	PROJETO:	01/03
OBJETIVO:	Condição	PROJETO:	01/03
ESCALA:	1/50	PROJETO:	01/03





1 SISTEMA DE EXAUSTÃO - COZINHA  
ESQ.: 1/50

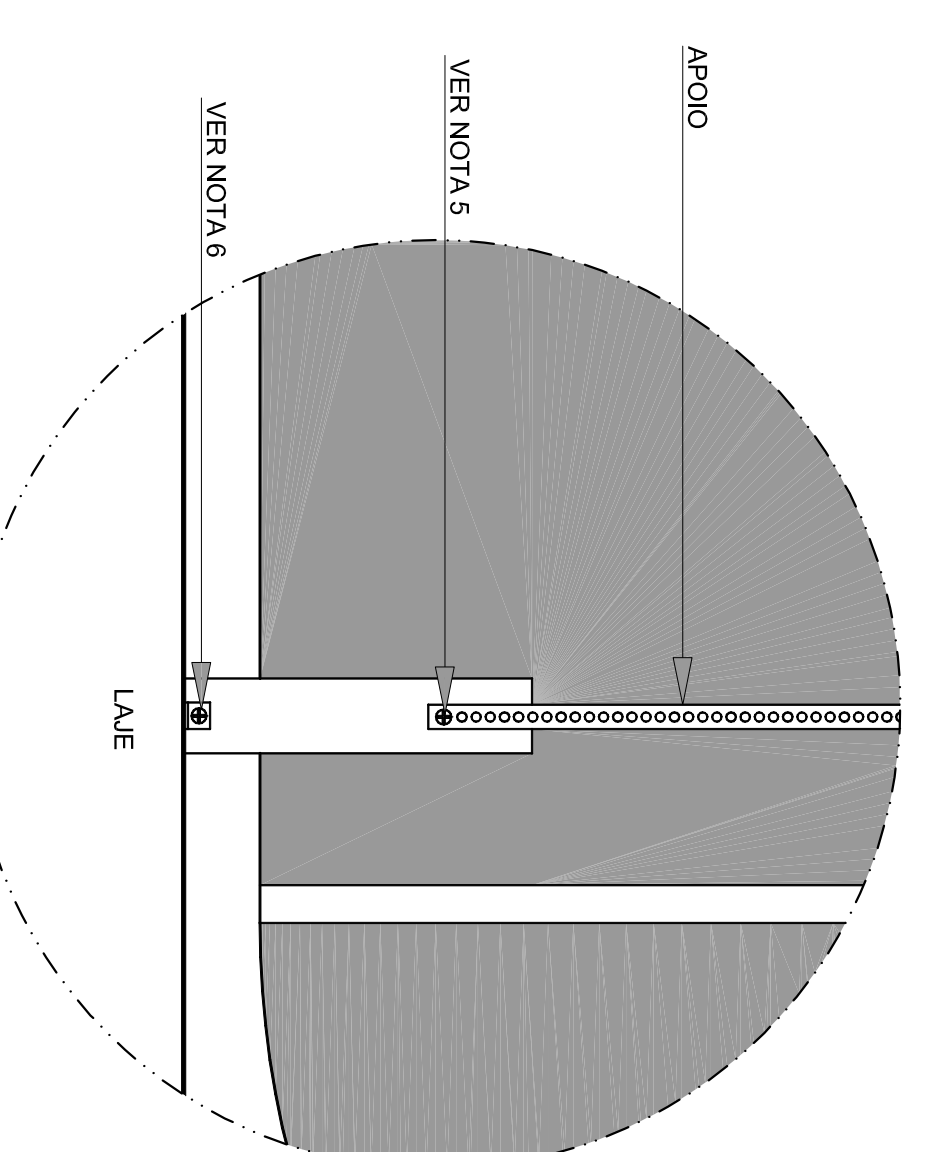


2 DETALHE TÍPICO - TUBULAÇÃO HORIZONTAL, VERTICAL E EQUIPAMENTO  
SEM ESCALA

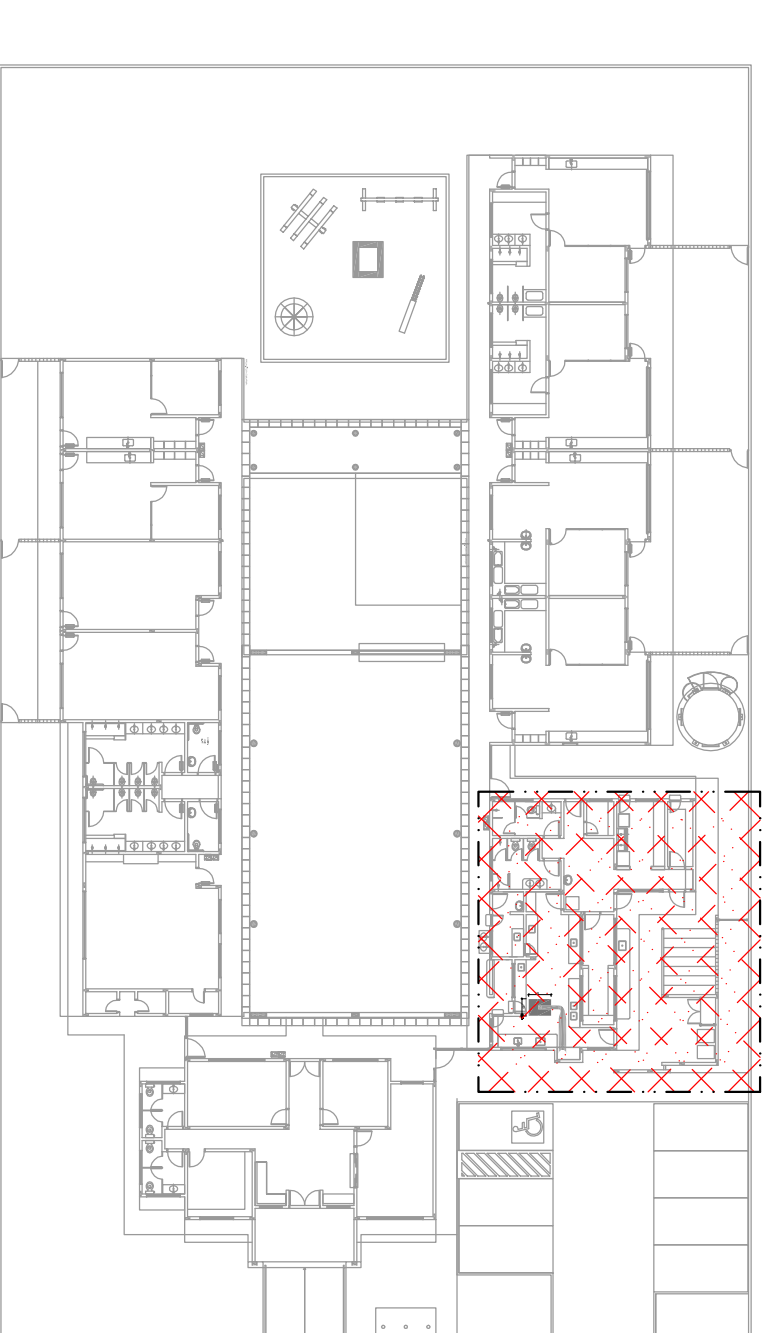
- NOTAS TÉCNICAS**
1. PONTO DE SAÍDA DA TUBULAÇÃO:  
- NESTE PONTO A TUBULAÇÃO SOBRE A COPA DEVE FICAR ATRAVESSANDO A LAJE DE FORMA A NÃO CONCORRER COM A VIGA ESTRUTURAL E ENCONTRAR UMA CONEXÃO 90º CURVA ACIMA DA LAJE PASSANDO A SEGUIR HORIZONTALMENTE SOBRE ESTA.
  2. EXAUSTORES:  
- COMANDO DE ACOMODAMENTO DE EXAUSTORES POR INTERRUPTOR SIMPLES CONFORME PROJETO (MÁS DETALHES VERE PRONAMIA DE INSTALAÇÕES ELÉTRICAS).
  3. PAINELÁRIO:  
- A TUBULAÇÃO VERTICAL NO PAINELÁRIO SEGUIR SOMENTE ACIMA DA LAJE, SENDO OS EXAUSTORES LOCALADOS ACIMA DA CONEXÃO DE CURVA.
  4. SAÍDA AO AMBIENTE EXTERNO:  
- NA SAÍDA PARA O AMBIENTE EXTERNO, A TUBULAÇÃO DEVE ESTAR VOLTADA EXCLUSIVAMENTE PARA A ABERTURA, SEM RESTRIÇÕES OU DESVIOS A SAÍDA DO AR.
  5. FIXAÇÃO DAS ABRAÇADORAS NOS APOIOS:  
- PARA GARANTIR O ENGANTE DA REDE DE DUTOS, AS ABRAÇADORAS PERIFERIAS SERÃO FIXADAS NOS APOIOS (TANTO VERTICAL, COMO HORIZONTAL) POR MEIO DE PHILIPS "FIXES" CABEÇA DE PANELA BRITOLA 6 ou 8.
  6. FIXAÇÃO DOS APOIOS:  
- A FIXAÇÃO DOS APOIOS NA LAJE OU ALVENARIA DEVERÁ SER FEITA POR MEIO DE "ORBELINIS" DE AÇO CHATO ESPESURA 3 mm OU EQUIVALENTE, DE PREFERÊNCIA SENDO AS MESMAS CONFECCIONADAS DE CORTEIS DE 14 mm DE LARGURA EM PERFIL CONTÍNUA.
  - A FIXAÇÃO DA TUBULIAÇÃO A LAJE OU ALVENARIA, HAVERÁ UTILIZAÇÃO DE PARAFUSOS PHILIPS AUTO ATAPRAXANTE CABEÇA DE PANELA BRITOLA 6 ou 8, EM CONJUNTO COM BUCHA.

**LEGENDA**

- - EXAUSTOR AXIAL
- - COPA DE EXAUSTÃO PARA FOGÃO DE 06 BOCAS
- - TUBULAÇÃO DE PASSAGEM DO AR DE EXAUSTÃO
- - APOIO PARA TUBULAÇÃO HORIZONTAL DE PASSAGEM DE AR DE EXAUSTÃO
- - APOIO E ABRAÇADORA DE DUTO PARA TUBULAÇÃO VERTICAL DE EXAUSTÃO
- - PONTO DE FORÇA PARA O EXAUSTOR
- - INTERRUPTOR SIMPLES



3 DETALHE 1  
SEM ESCALA



4 PLANTA CHAVE  
ESQ.: 1/500

**FNDE** Fundação Nacional do Desenvolvimento  
Ministério da Educação  
PIS BICO E MAIS SEM POBREZA

**GOVERNO FEDERAL**  
**BRASIL**  
PIS BICO E MAIS SEM POBREZA

PROPRIETÁRIO: FUNDO DE DESENVOLVIMENTO DA EDUCAÇÃO - FIDE

ENDEREÇO:

MUNICÍPIO - UF:

PROPRIETÁRIO:

RESP. TÉCNICO:

AUTOR DO PROJETO: NATANACAM BIRENBERGUM

DATA:

PROJETO:

ESCALA:

INDICAÇÃO:

PROJETO:

INDICAÇÃO:

PROJETO:

INDICAÇÃO:

PROJETO:

INDICAÇÃO:

PROJETO:

INDICAÇÃO:

PROJETO:

INDICAÇÃO:

PROJETO:

INDICAÇÃO:

PROJETO:

INDICAÇÃO:

PROJETO:

INDICAÇÃO:

PROJETO:

INDICAÇÃO:

PROJETO:

INDICAÇÃO:

PROJETO:

INDICAÇÃO:

PROJETO:

INDICAÇÃO:

PROJETO:

INDICAÇÃO:

PROJETO:

INDICAÇÃO:

PROJETO:

INDICAÇÃO:

PROJETO:

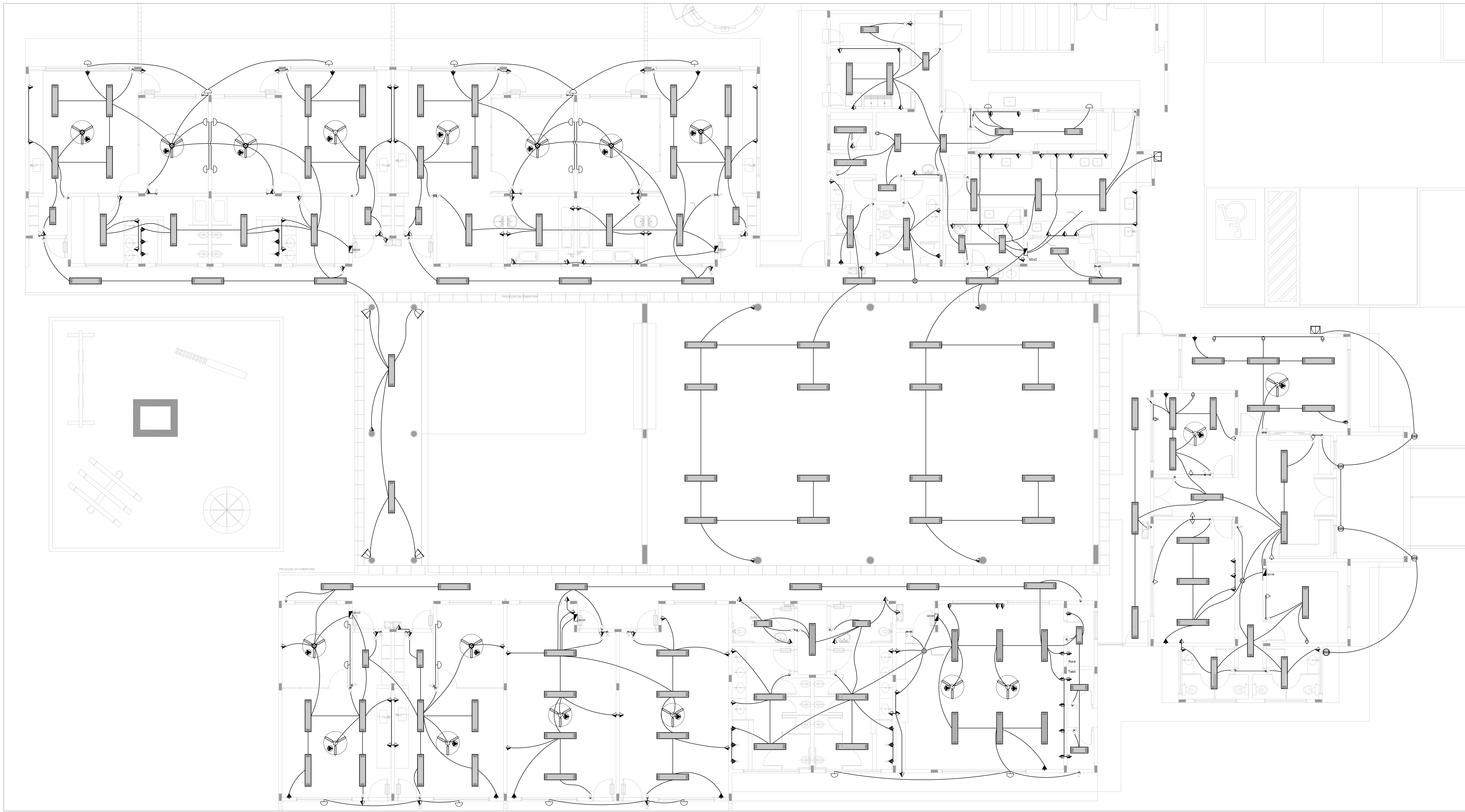
INDICAÇÃO:

PROJETO:

INDICAÇÃO:

PROGRAMA PROINFANCIA - PROJETO TIPO B			
SISTEMA DE EXAUSTÃO			
BLOCO DE SERVIÇOS			
PLANTA BAIXA E DETALHES			
COORDENADOR		EEX	
GERENTE - Coordenação Geral de Infraestrutura Educacional		EEX	
PROJETO		INDICAÇÃO	
841 mm x 584 mm		NOVEMBRO 2012	
PROJETO		INDICAÇÃO	
841 mm x 584 mm		NOVEMBRO 2012	





**LEGENDA**

- ☉ CAIXA DE PASSAGEM OCTOGONAL NO TETO.
- ☉ TOMADA NO TETO.
- ☉ TOMADA MÉDIA A 1,20 DO PISO COM 2 TOMADAS.
- ☉ TOMADA BAIXA A 0,30 DO PISO COM 2 TOMADAS.
- ☉ TOMADA NO PISO.
- ☉ TOMADA BAIXA A 0,30 DO PISO.
- ☉ TOMADA MÉDIA A 1,20 DO PISO.
- ☉ TOMADA ALTA A 2,20 DO PISO.
- ☉ INTERRUPTOR SIMPLES.
- ☉ INTERRUPTOR DUAS TECLAS.
- ☉ INTERRUPTOR TRÊS TECLAS.
- ☉ INTERRUPTOR TREE-WAY.
- ☉ QDG: QUADRO DE DISTRIBUIÇÃO GERAL.
- ☉ QDF: QUADRO DE DISTRIBUIÇÃO DE LUZ E FORÇA.
- ☉ CAIXA DE PASSAGEM 4x4.
- ☉ CAIXA DE PASSAGEM 20x20cm.
- ☉ CAIXA DE PASSAGEM 30x30.
- ☉ PISO: METRO FASE, RETORNO E TERRA.
- ☉ ELETRODUTOS PELA LAJE OU PAREDE.
- ☉ ELETRODUTOS PELO PISO.
- ☉ TUBO QUE DESCE.
- ☉ TUBO QUE SOBEE.
- ☉ TUG: TOMADAS DE USO GERAL.
- ☉ TUE: TOMADAS DE USO ESPECÍFICOS.

- NOTAS IMPORTANTES**
- 01 DESMAR NO MÍNIMO 30cm DE FIO COM AS PONTAS SOLTAS, PARA LOCAÇÃO DAS LUMINÁRIAS.
  - 02 CAIXA DE PASSAGEM: CIXS DE UTILIZAÇÃO E QUADROS SERÃO DE FERRO Nº 18MMS.
  - 03 TODOS OS FIOS E CABOS DEVERÃO TER ISOLAMENTO ANTI-CHAMA PARA TENSÕES NOMINAIS ENTRE 0,4KV A 0,75KV.
  - 04 TODA INSTALAÇÃO EXTERNA SERÁ FEITA COM O CABO SISTENAX DA PRELLI OU SIMILARES.
  - 05 TODA TUBULAÇÃO NÃO COTADA TERÁ 3/4" DE DIÂMETRO.
  - 06 TODA FIDAJA ESPECIFICADA NO QUADRO DE DISTRIBUIÇÃO GERAL.
  - 07 TOMADAS REPRESENTADAS AO LADO DE INTERRUPTORES, PODER, CONFORME NECESSIDADE.
  - 08 SEREM INSTALADAS NA MESMA CAIXA DE PASSAGEM.
  - 09 TODA A TUBULAÇÃO INTERNA SERÁ DO TIPO PVC RÍGIDO ROSCÁVEL, OU PVC - CONDULETES.
  - 10 PARA A CONEXÃO ENTRE TUBOS E CAIXAS UTILIZAR BUCHAS E ARRUELAS.
  - 11 TODO CIRCUITO ACOMPANHAR FIO TERRA.
  - 12 SEMPRE QUE POSSÍVEL, PASSAR OS ELETRODUTOS SOBRE A LAJE.

**LEGENDA**

QUANT.	DESCRIÇÃO
17	LUMINÁRIA DE PISO FECHADA COMPLETA COM UMA LÂMPADA A VAPOR METÁLICO DE 70W, IGNITOR E REATOR ELETRÔNICO DE ALTA FREQUÊNCIA, ALTO FATOR DE POTÊNCIA E BAIXA TAXA DE DISTORÇÃO HARMÔNICA (FP<0,92 E TDH<10%).
56	LUMINÁRIA DE SOBREPOR COMPLETA COM 2 LÂMPADAS FLUORESCENTES TUBULARES DE 32W, REF. 3320-232 DA ITAM OU EQUIVALENTE, REATOR DUPLA DE ALTA FREQUÊNCIA, ALTO FATOR DE POTÊNCIA E BAIXA TAXA DE DISTORÇÃO HARMÔNICA (FP<0,92 E TDH<10%).
13	LUMINÁRIA DE SOBREPOR COMPLETA COM 2 LÂMPADAS FLUORESCENTES TUBULARES DE 16W, REF. 3320-216 DA ITAM OU EQUIVALENTE, REATOR DUPLA DE ALTA FREQUÊNCIA, ALTO FATOR DE POTÊNCIA E BAIXA TAXA DE DISTORÇÃO HARMÔNICA (FP<0,92 E TDH<10%).
04	LUMINÁRIA DE SOBREPOR COM ALETAS COMPLETA COM 2 LÂMPADAS FLUORESCENTES TUBULARES DE 32W, REF. 3370-332 DA ITAM, REATOR DUPLA DE ALTA FREQUÊNCIA, ALTO FATOR DE POTÊNCIA E BAIXA TAXA DE DISTORÇÃO HARMÔNICA (FP<0,92 E TDH<10%).
09	PROJETOR COMPLETO COM UMA LÂMPADA A VAPOR METÁLICO DE 150W, IGNITOR E REATOR ELETRÔNICO DE ALTA FREQUÊNCIA, ALTO FATOR DE POTÊNCIA E BAIXA TAXA DE DISTORÇÃO HARMÔNICA (FP<0,92 E TDH<10%), REFLETOR EM VIDRO TEMPERADO A PROVA DE CHOQUE TÉRMICO, 1= 280mm DO PISO ACABADO.
22	ARANDELA DE SOBREPOR COM 1 LÂMPADA INCANDESCENTE DE 60W, 1=220mm DO PISO ACABADO.
08	VENTILADOR DE TETO AXIAL 130 W MODELO REFERÊNCIA TRON OU EQUIVALENTE.



**PROJETO PADRÃO - FNDE**

PROPRIETÁRIO: FUNDO NACIONAL DE DESENVOLVIMENTO DA EDUCAÇÃO - FNDE

ENDEREÇO: \_\_\_\_\_

MUNICÍPIO - UF: \_\_\_\_\_

PROPRIETÁRIO: \_\_\_\_\_

RESP. TÉCNICO: \_\_\_\_\_ CREA \_\_\_\_\_

AUTOR DO PROJETO: \_\_\_\_\_ CREA \_\_\_\_\_

DUFO: \_\_\_\_\_ CREA \_\_\_\_\_

RA: \_\_\_\_\_

OBSERVAÇÕES: \_\_\_\_\_

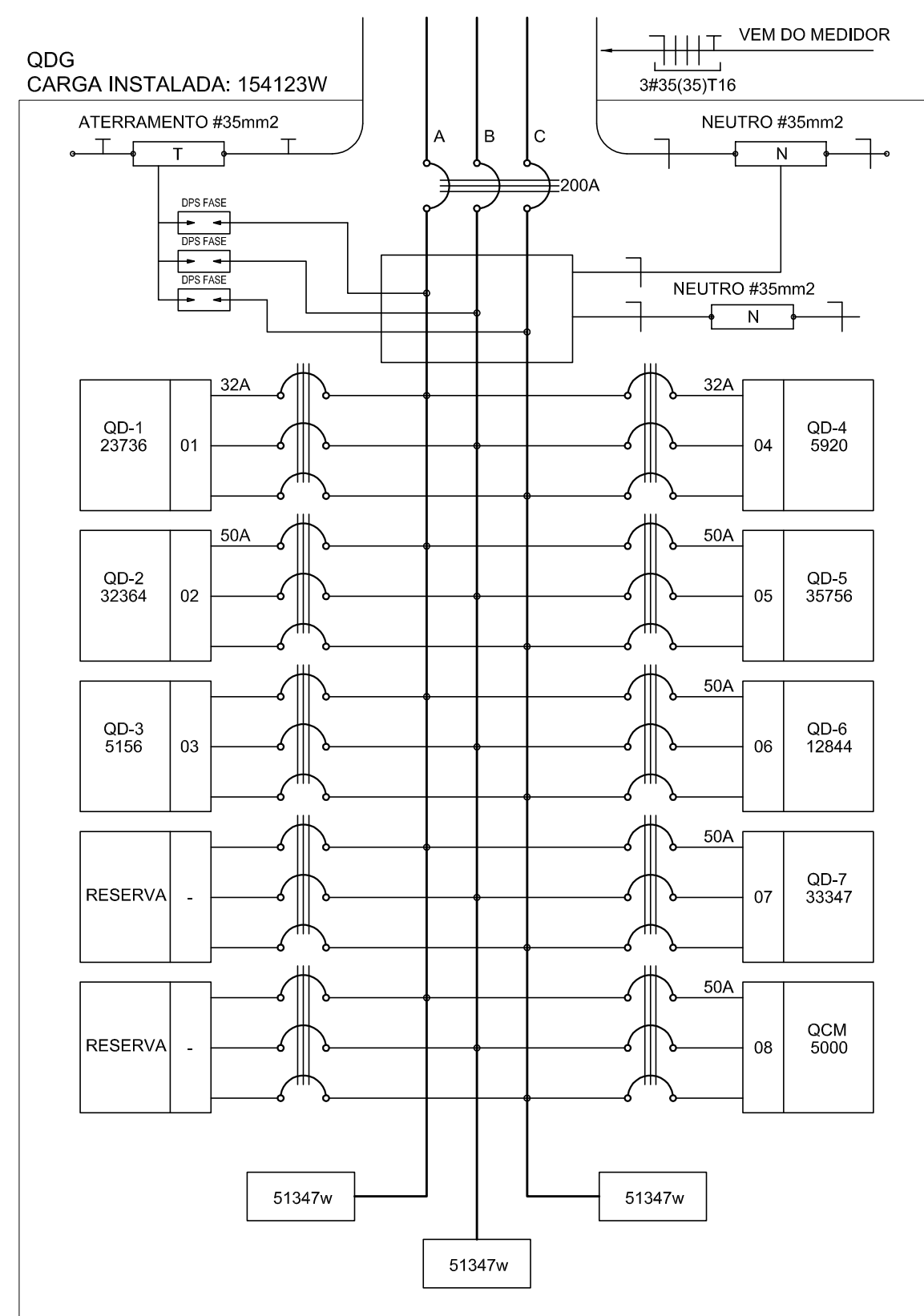
**PROGRAMA PROINFÂNCIA - PROJETO TIPO B**

**INSTALAÇÕES ELÉTRICAS - 220V**

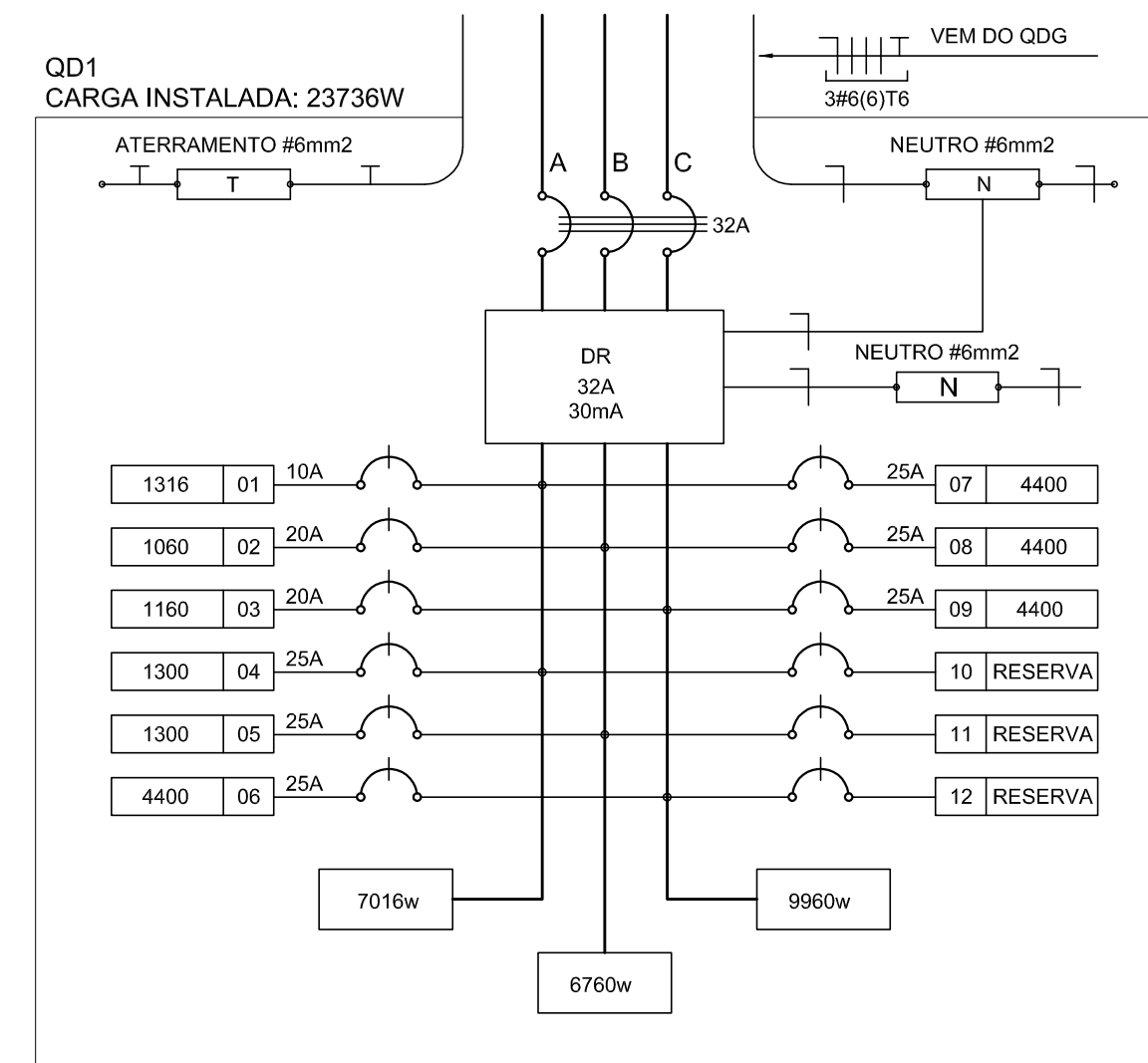
COORDENAÇÃO CGEST - Coordenação Geral de Infraestrutura Educativa	PLANTA BAIXA - TENSÃO 220	ELE
REVISÃO R01	ESCALA 1:50	PROJETA 01/02
FORMATO DESENHO	DATA DESENO DEZEMBRO/2012	

**1 PLANTA BAIXA**  
ESCALA 1/50

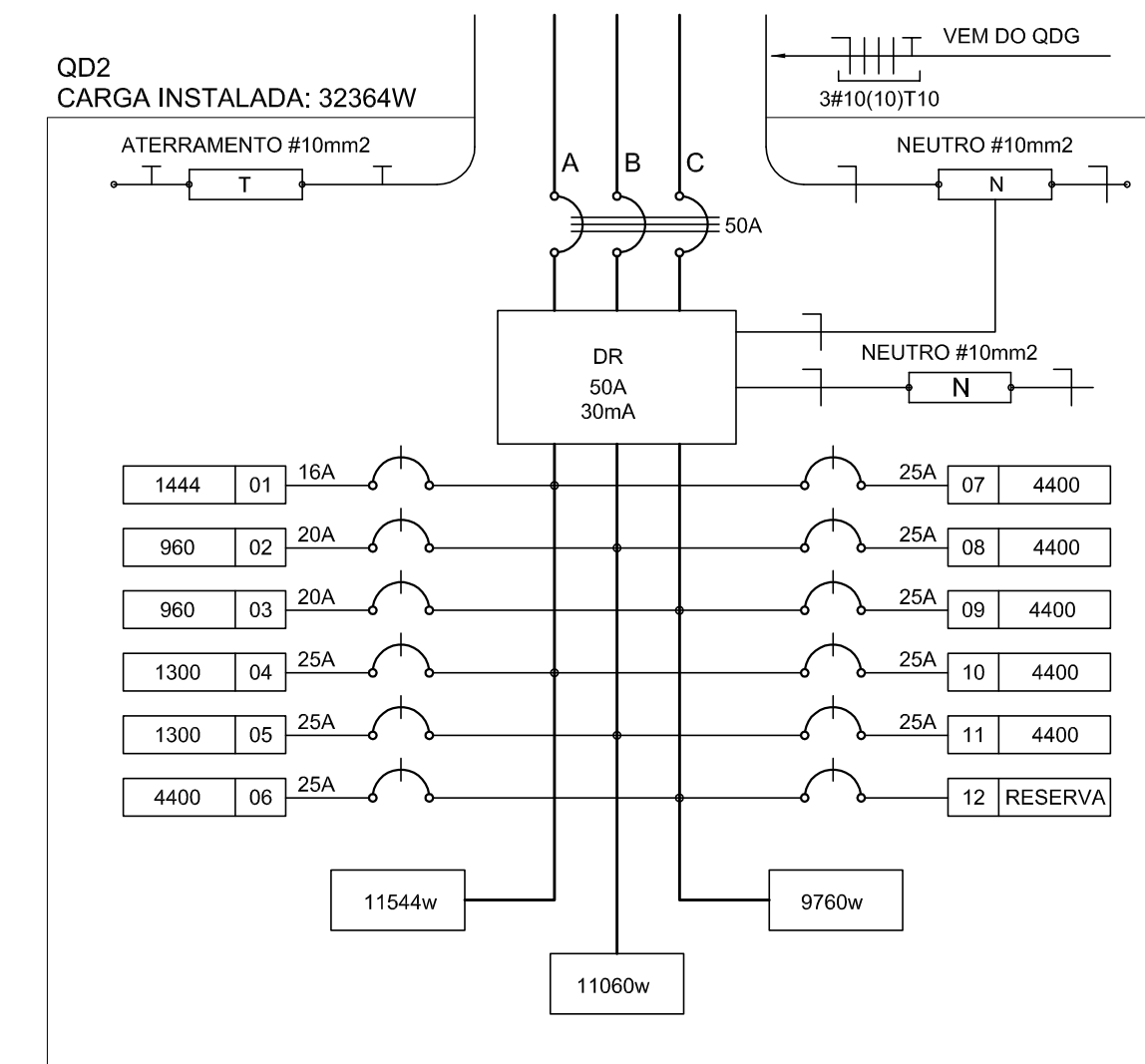




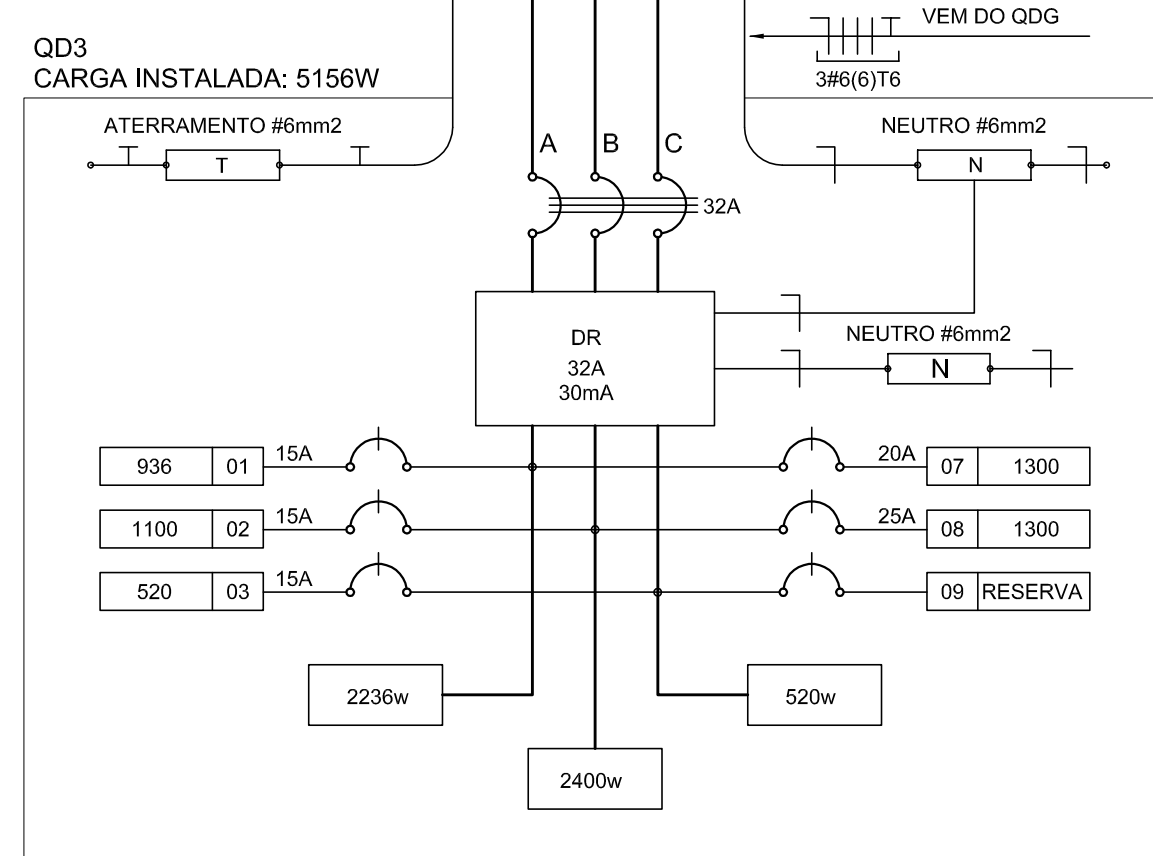
2 DIAGRAMA MULTIFILAR - QD0 SEM ESCALA



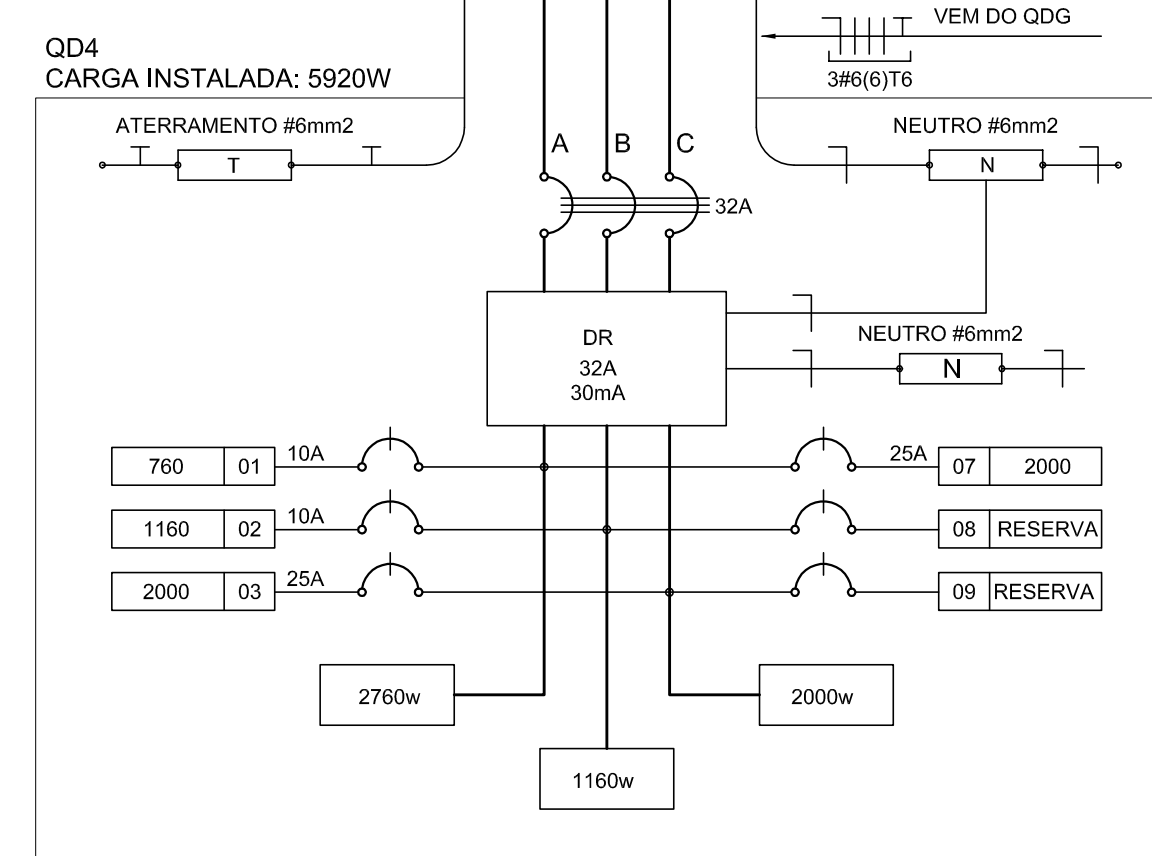
3 DIAGRAMA MULTIFILAR - QD1 SEM ESCALA



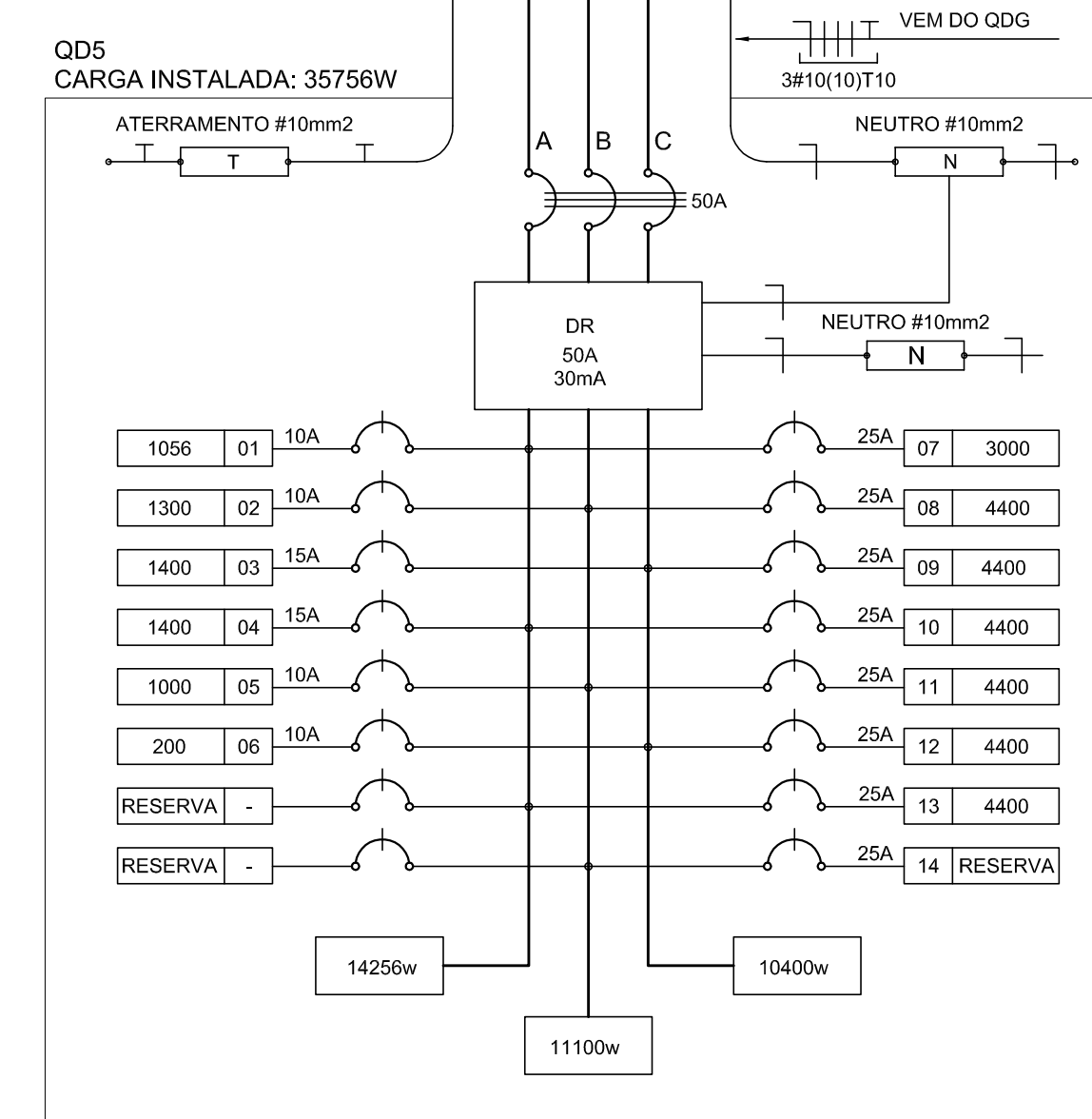
4 DIAGRAMA MULTIFILAR - QD2 SEM ESCALA



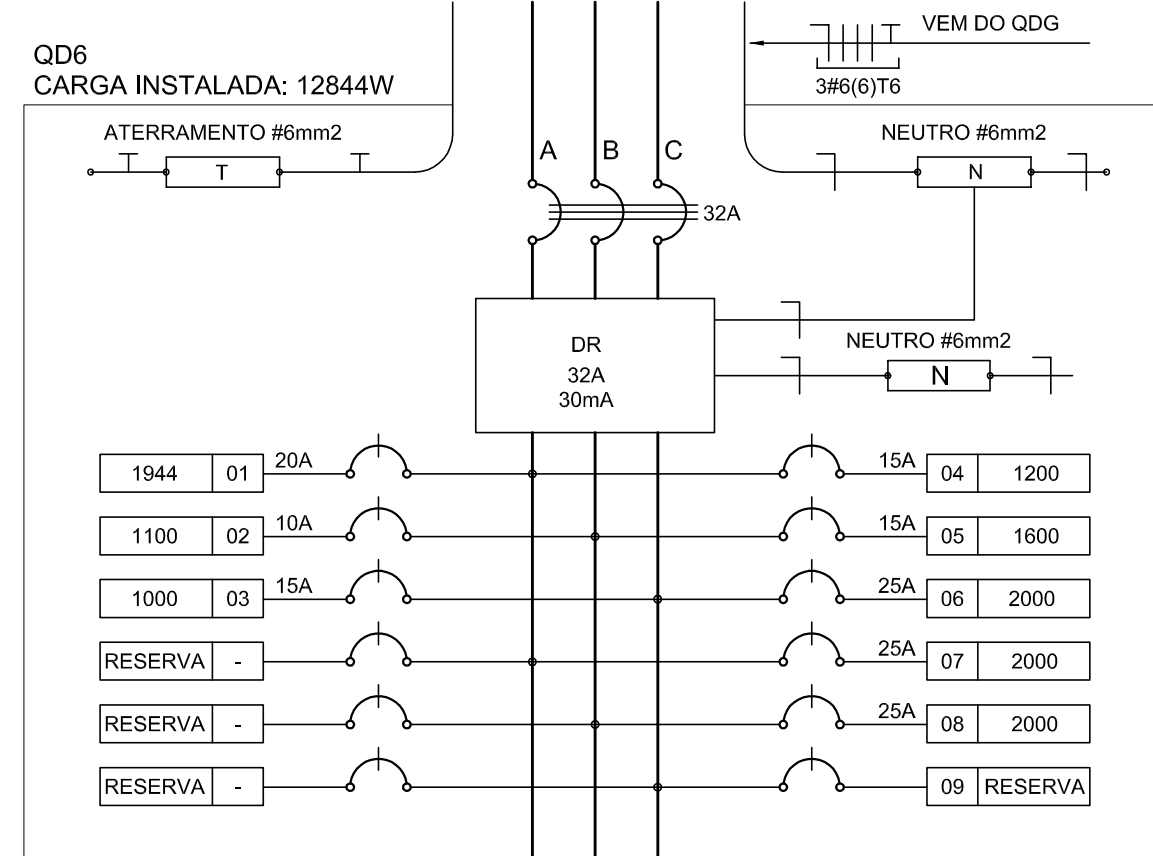
6 DIAGRAMA MULTIFILAR - QD3 SEM ESCALA



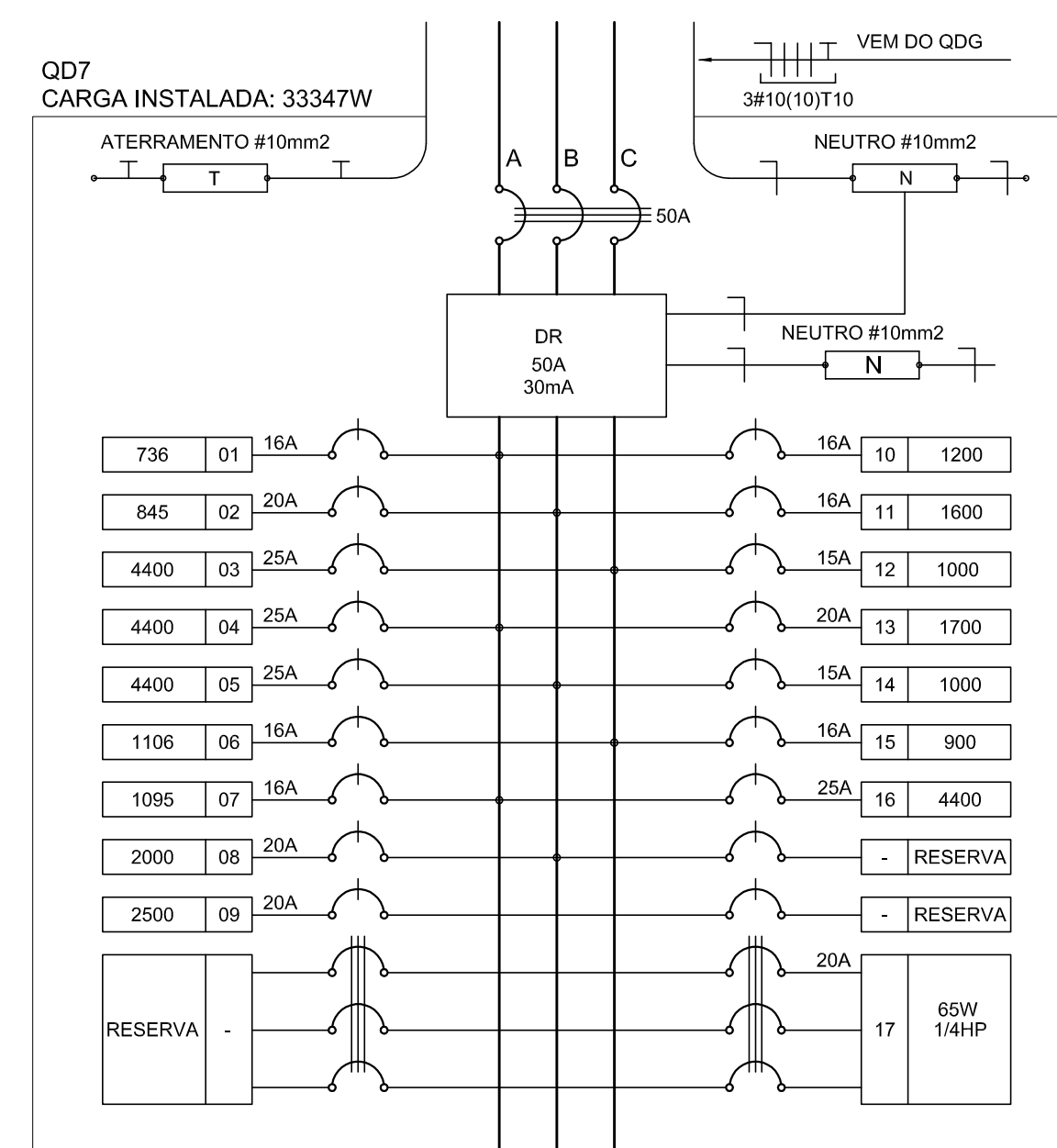
6 DIAGRAMA MULTIFILAR - QD4 SEM ESCALA



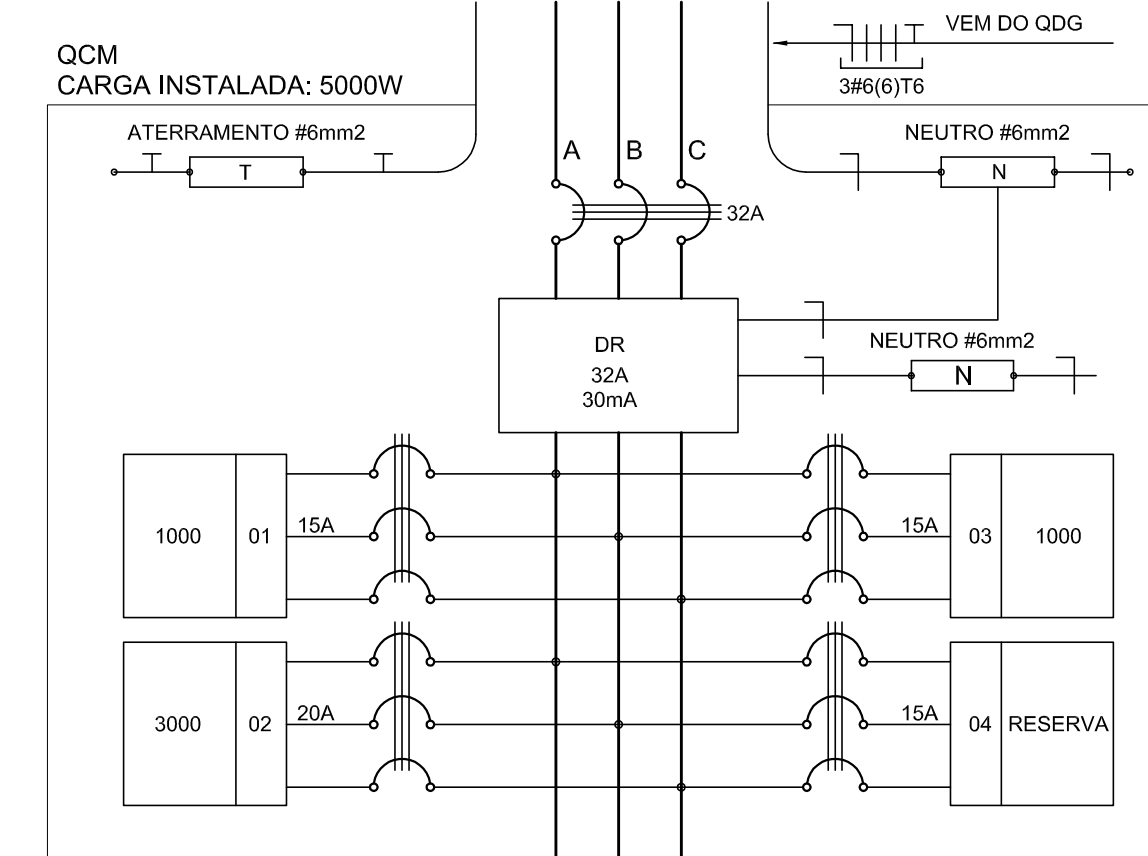
7 DIAGRAMA MULTIFILAR - QD5 SEM ESCALA



8 DIAGRAMA MULTIFILAR - QD6 SEM ESCALA



9 DIAGRAMA MULTIFILAR - QD7 SEM ESCALA



10 DIAGRAMA MULTIFILAR - QCM SEM ESCALA

**QUADRO DE DISTRIBUIÇÃO DE LUZ E FORÇA - QD0**

CRIDUTO	TOTAL (W)	DISJ (A)	FIO (mm²)	FASE (abc)	DESCRIÇÃO
1	2376	32	6,0	ABC	301
2	3236	30	10,0	ABC	302
3	1536	32	6,0	ABC	303
4	1500	32	6,0	ABC	304
5	3276	30	10,0	ABC	305
6	1284	32	6,0	ABC	306
7	3337	30	10,0	ABC	307
8	5000	32	6,0	ABC	RESERVA
9					RESERVA
10					RESERVA
11					RESERVA
12					RESERVA
TOTAL	154123	100	35,0	ABC	
TOTAL INSTALADO	154123	100	35,0	ABC	

13 QUADRO DE DISTRIBUIÇÃO DE LUZ E FORÇA - QD0 SEM ESCALA

**CÁLCULO DA DEMANDA TOTAL**

ELIMINAÇÃO E TOMADAS	KVA
1	171
2	63
3	63
4	63
5	63
6	63
7	63
8	63
9	63
10	63
11	63
12	63
TOTAL	154123

14 QUADRO DE CÁLCULO DA DEMANDA SEM ESCALA

**QUADRO DE DISTRIBUIÇÃO DE LUZ E FORÇA - QCM**

CRIDUTO	TOTAL (W)	DISJ (A)	FIO (mm²)	FASE (abc)	DESCRIÇÃO
1	1000	16	2,5	ABC	ILUMINAÇÃO
2	3000	20	2,5	ABC	ILUMINAÇÃO
3	1000	16	2,5	ABC	RESERVA
4	1000	16	2,5	ABC	RESERVA
TOTAL	5000	32	6,0	ABC	
TOTAL INSTALADO	5000	32	6,0	ABC	

15 QUADRO DE DISTRIBUIÇÃO DE LUZ E FORÇA - QCM SEM ESCALA

**QUADRO DE DISTRIBUIÇÃO DE LUZ E FORÇA - QD-1**

CRIDUTO	LÂMPADA (W)	TOMADAS (W)	TOTAL (W)	DISJ (A)	FIO (mm²)	FASE (abc)	DESCRIÇÃO
1	16	32	60	10	2,5	A	ILUMINAÇÃO
2	16	32	60	10	2,5	B	ILUMINAÇÃO
3	16	32	60	10	2,5	C	ILUMINAÇÃO
4	16	32	60	10	2,5	A	ILUMINAÇÃO
5	16	32	60	10	2,5	B	ILUMINAÇÃO
6	16	32	60	10	2,5	C	ILUMINAÇÃO
7	16	32	60	10	2,5	A	ILUMINAÇÃO
8	16	32	60	10	2,5	B	ILUMINAÇÃO
9	16	32	60	10	2,5	C	ILUMINAÇÃO
10	16	32	60	10	2,5	A	ILUMINAÇÃO
11	16	32	60	10	2,5	B	ILUMINAÇÃO
12	16	32	60	10	2,5	C	ILUMINAÇÃO
TOTAL	192	384	576	18	2,5	ABC	
TOTAL INSTALADO	192	384	576	18	2,5	ABC	

16 QUADRO DE DISTRIBUIÇÃO DE LUZ E FORÇA - QD1 SEM ESCALA

**QUADRO DE DISTRIBUIÇÃO DE LUZ E FORÇA - QD-2**

CRIDUTO	LÂMPADA (W)	TOMADAS (W)	TOTAL (W)	DISJ (A)	FIO (mm²)	FASE (abc)	DESCRIÇÃO
1	16	32	60	10	2,5	A	ILUMINAÇÃO
2	16	32	60	10	2,5	B	ILUMINAÇÃO
3	16	32	60	10	2,5	C	ILUMINAÇÃO
4	16	32	60	10	2,5	A	ILUMINAÇÃO
5	16	32	60	10	2,5	B	ILUMINAÇÃO
6	16	32	60	10	2,5	C	ILUMINAÇÃO
7	16	32	60	10	2,5	A	ILUMINAÇÃO
8	16	32	60	10	2,5	B	ILUMINAÇÃO
9	16	32	60	10	2,5	C	ILUMINAÇÃO
10	16	32	60	10	2,5	A	ILUMINAÇÃO
11	16	32	60	10	2,5	B	ILUMINAÇÃO
12	16	32	60	10	2,5	C	ILUMINAÇÃO
TOTAL	192	384	576	18	2,5	ABC	
TOTAL INSTALADO	192	384	576	18	2,5	ABC	

17 QUADRO DE DISTRIBUIÇÃO DE LUZ E FORÇA - QD2 SEM ESCALA

**QUADRO DE DISTRIBUIÇÃO DE LUZ E FORÇA - QD-3**

CRIDUTO	LÂMPADA (W)	TOMADAS (W)	TOTAL (W)	DISJ (A)	FIO (mm²)	FASE (abc)	DESCRIÇÃO
1	16	32	60	10	2,5	A	ILUMINAÇÃO
2	16	32	60	10	2,5	B	ILUMINAÇÃO
3	16	32	60	10	2,5	C	ILUMINAÇÃO
4	16	32	60	10	2,5	A	ILUMINAÇÃO
5	16	32	60	10	2,5	B	ILUMINAÇÃO
6	16	32	60	10	2,5	C	ILUMINAÇÃO
7	16	32	60	10	2,5	A	ILUMINAÇÃO
8	16	32	60	10	2,5	B	ILUMINAÇÃO
9	16	32	60	10	2,5	C	ILUMINAÇÃO
10	16	32	60	10	2,5	A	ILUMINAÇÃO
11	16	32	60	10	2,5	B	ILUMINAÇÃO
12	16	32	60	10	2,5	C	ILUMINAÇÃO
TOTAL	192	384	576	18	2,5	ABC	
TOTAL INSTALADO	192	384	576	18	2,5	ABC	

18 QUADRO DE DISTRIBUIÇÃO DE LUZ E FORÇA - QD3 SEM ESCALA

**QUADRO DE DISTRIBUIÇÃO DE LUZ E FORÇA - QD-4**

CRIDUTO	LÂMPADA (W)	TOMADAS (W)	TOTAL (W)	DISJ (A)	FIO (mm²)	FASE (abc)	DESCRIÇÃO
1	16	32	60	10	2,5	A	ILUMINAÇÃO
2	16	32	60	10	2,5	B	ILUMINAÇÃO
3	16	32	60	10	2,5	C	ILUMINAÇÃO
4	16	32	60	10	2,5	A	ILUMINAÇÃO
5	16	32	60	10	2,5	B	ILUMINAÇÃO
6	16	32	60	10	2,5	C	ILUMINAÇÃO
7	16	32	60	10	2,5	A	ILUMINAÇÃO
8	16	32	60	10	2,5	B	ILUMINAÇÃO
9	16	32	60	10	2,5	C	ILUMINAÇÃO
10	16	32	60	10	2,5	A	ILUMINAÇÃO
11	16	32	60	10	2,5	B	ILUMINAÇÃO
12	16	32	60	10	2,5	C	ILUMINAÇÃO
TOTAL	192	384	576	18	2,5	ABC	
TOTAL INSTALADO	192	384	576	18	2,5	ABC	

19 QUADRO DE DISTRIBUIÇÃO DE LUZ E FORÇA - QD4 SEM ESCALA

**QUADRO DE DISTRIBUIÇÃO DE LUZ E FORÇA - QD-5**

CRIDUTO	LÂMPADA (W)	TOMADAS (W)	TOTAL (W)	DISJ (A)	FIO (mm²)	FASE (abc)	DESCRIÇÃO
1	16	32	60	10	2,5	A	ILUMINAÇÃO
2	16	32	60	10	2,5	B	ILUMINAÇÃO
3	16	32	60	10	2,5	C	ILUMINAÇÃO
4	16	32	60	10	2,5	A	ILUMINAÇÃO
5	16	32	60	10	2,5	B	ILUMINAÇÃO
6	16	32	60	10	2,5	C	ILUMINAÇÃO
7	16	32	60	10	2,5	A	ILUMINAÇÃO
8	16	32	60	10	2,5	B	ILUMINAÇÃO
9	16	32	60	10	2,5	C	ILUMINAÇÃO
10	16	32	60	10	2,5	A	ILUMINAÇÃO
11	16	32	60	10	2,5	B	ILUMINAÇÃO
12	16	32	60	10	2,5	C	ILUMINAÇÃO
TOTAL	192	384	576	18	2,5	ABC	
TOTAL INSTALADO	192	384	576	18	2,5	ABC	

20 QUADRO DE DISTRIBUIÇÃO DE LUZ E FORÇA - QD5 SEM ESCALA

**QUADRO DE DISTRIBUIÇÃO DE LUZ E FORÇA - QD-6**

CRIDUTO	LÂMPADA (W)	TOMADAS (W)	TOTAL (W)	DISJ (A)	FIO (mm²)	FASE (abc)	DESCRIÇÃO
1	16	32	60	10	2,5	A	ILUMINAÇÃO
2	16	32	60	10	2,5	B	ILUMINAÇÃO
3	16	32	60	10	2,5	C	ILUMINAÇÃO
4	16	32	60	10	2,5	A	ILUMINAÇÃO
5	16	32	60	10	2,5	B	ILUMINAÇÃO
6	16	32	60	10	2,5	C	ILUMINAÇÃO
7	16	32	60	10	2,5	A	ILUMINAÇÃO
8	16	32	60	10	2,5	B	ILUMINAÇÃO
9	16	32	60	10	2,5	C	ILUMINAÇÃO
10	16	32	60	10	2,5	A	ILUMINAÇÃO
11	16	32	60	10	2,5	B	ILUMINAÇÃO
12	16	32	60	10	2,5	C	ILUMINAÇÃO
TOTAL	192	384	576	18	2,5	ABC	
TOTAL INSTALADO	192	384	576	18	2,5	ABC	

21 QUADRO DE DISTRIBUIÇÃO DE LUZ E FORÇA - QD6 SEM ESCALA

**QUADRO DE DISTRIBUIÇÃO DE LUZ E FORÇA - QD-7**

CRIDUTO	LÂMPADA (W)	TOMADAS (W)												TOTAL (W)	DISJ (A)	FIO (mm²)	FASE (abc)	DESCRIÇÃO
		16	32	60	100	140	200	300	500	600	800	1000	2000					
1	16																	ILUMINAÇÃO
2	16																	ILUMINAÇÃO
3	16																	ILUMINAÇÃO
4	16																	ILUMINAÇÃO
5	16																	ILUMINAÇÃO
6	16																	ILUMINAÇÃO
7	16																	ILUMINAÇÃO
8	16																	ILUMINAÇÃO
9	16																	ILUMINAÇÃO
10	16																	ILUMINAÇÃO
11	16																	ILUMINAÇÃO
12	16																	ILUMINAÇÃO
13	16																	ILUMINAÇÃO
14	16																	ILUMINAÇÃO
15	16																	ILUMINAÇÃO
16	16																	ILUMINAÇÃO
17	16																	ILUMINAÇÃO
18	16																	ILUMINAÇÃO
19	16																	ILUMINAÇÃO
20	16																	ILUMINAÇÃO
21	16																	ILUMINAÇÃO
22	16																	ILUMINAÇÃO
23	16																	ILUMINAÇÃO
24	16																	ILUMINAÇÃO
25	16																	ILUMINAÇÃO
26	16																	ILUMINAÇÃO
27	16																	ILUMINAÇÃO
28	16																	ILUMINAÇÃO
29	16																	ILUMINAÇÃO
30	16																	

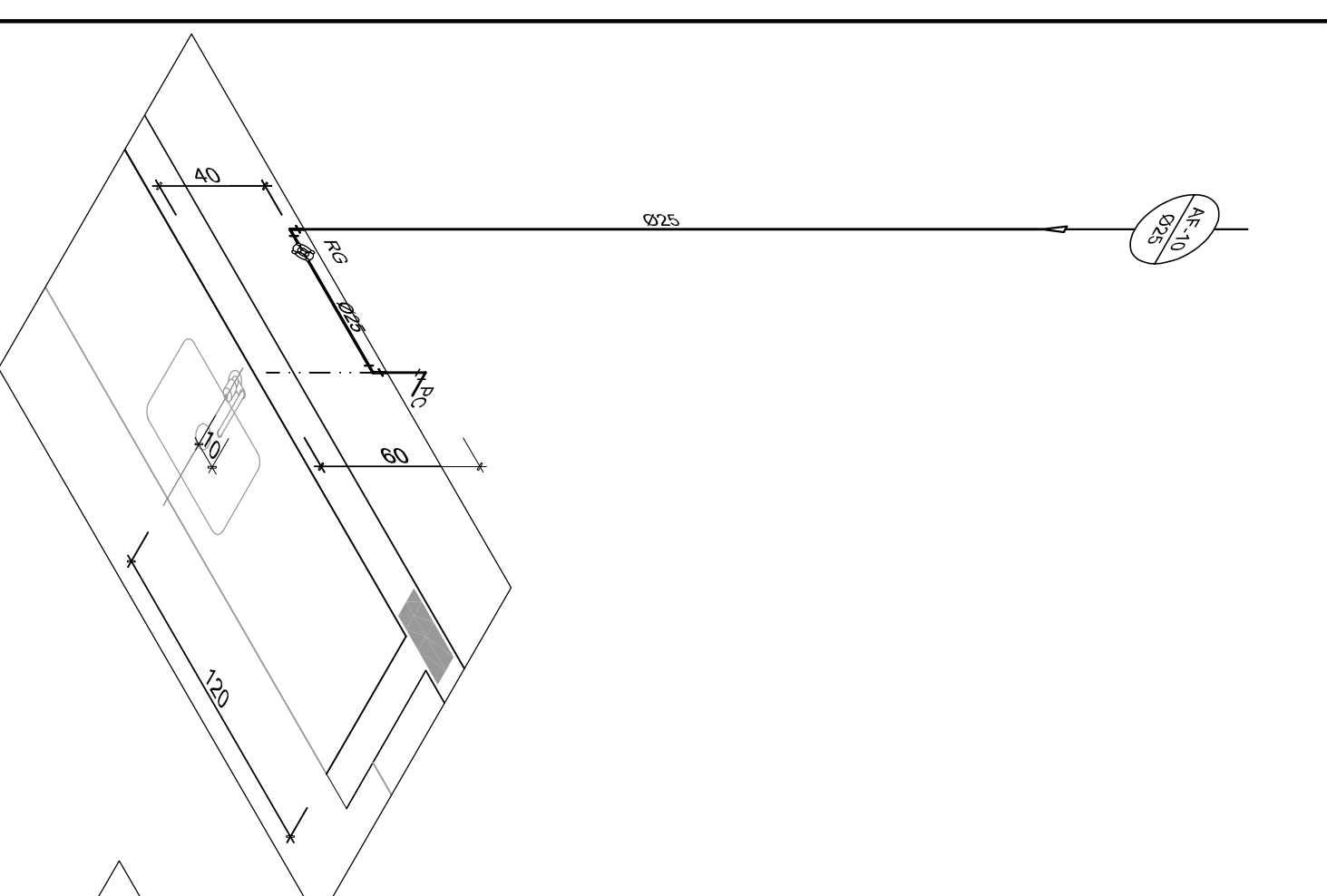




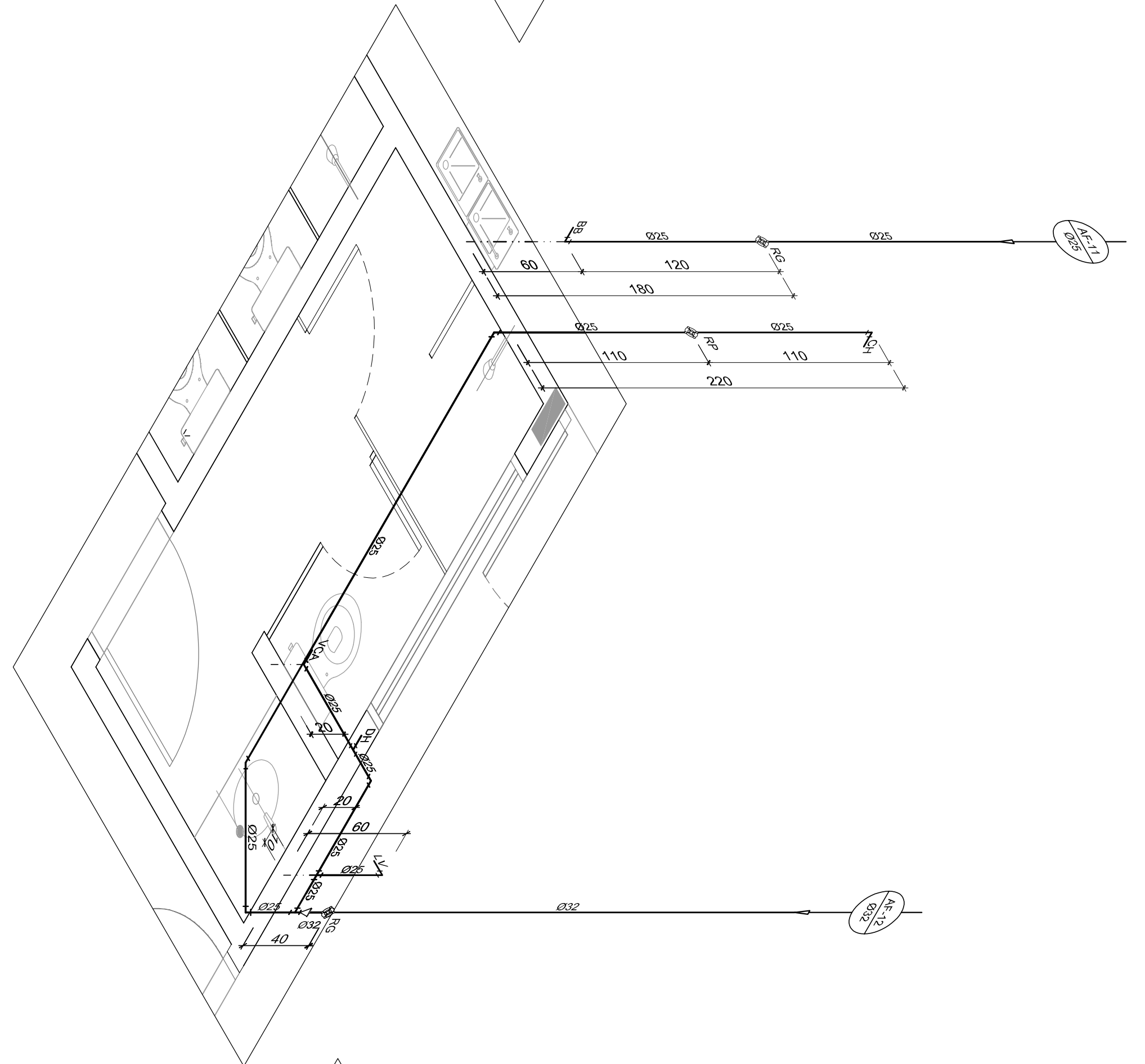




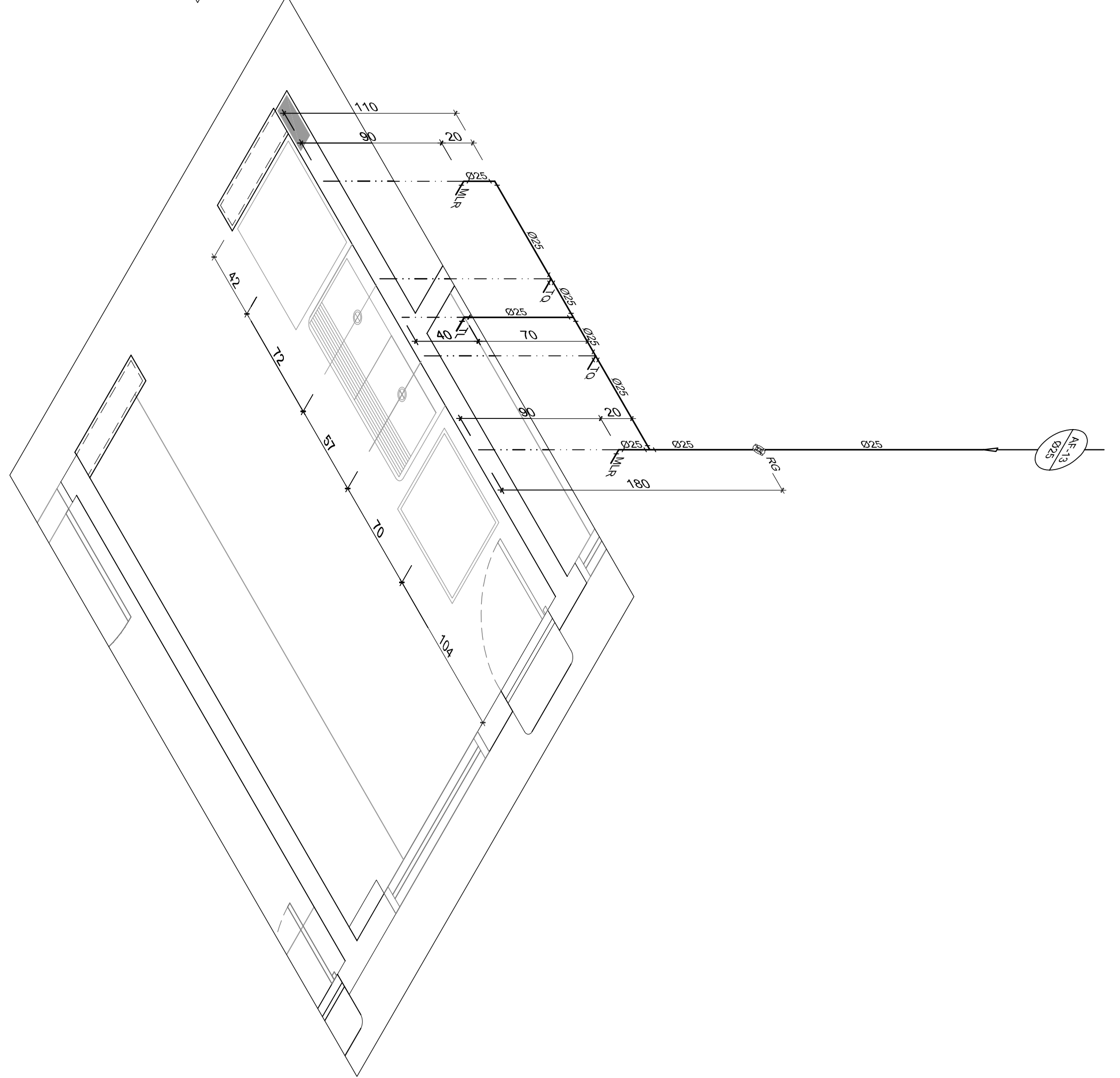




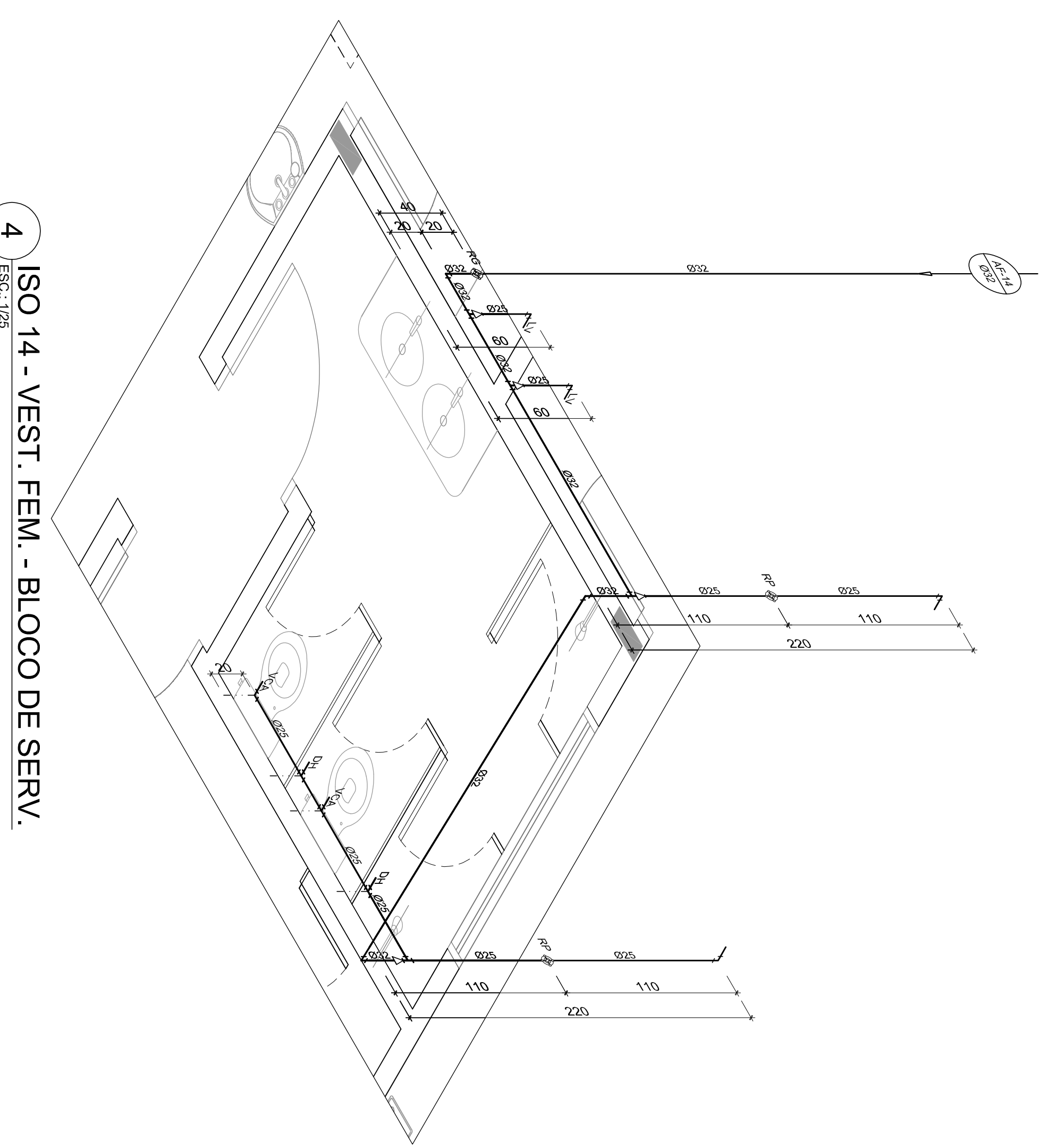
1 ISO 11 - CRECHE I  
ESCALA: 1/250



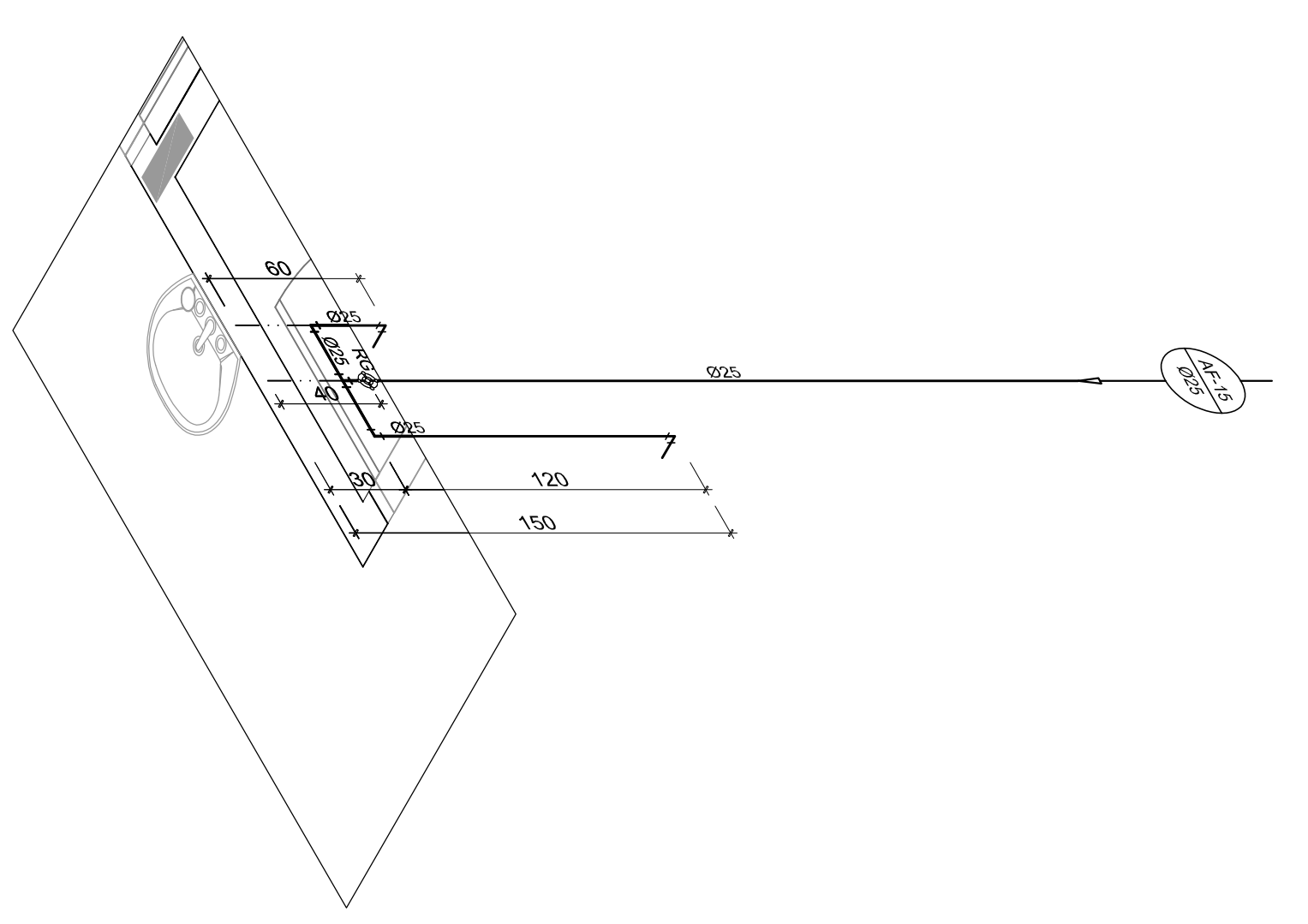
2 ISO 12 - VEST. MASC. - BLOCO DE SERV.  
ESCALA: 1/250



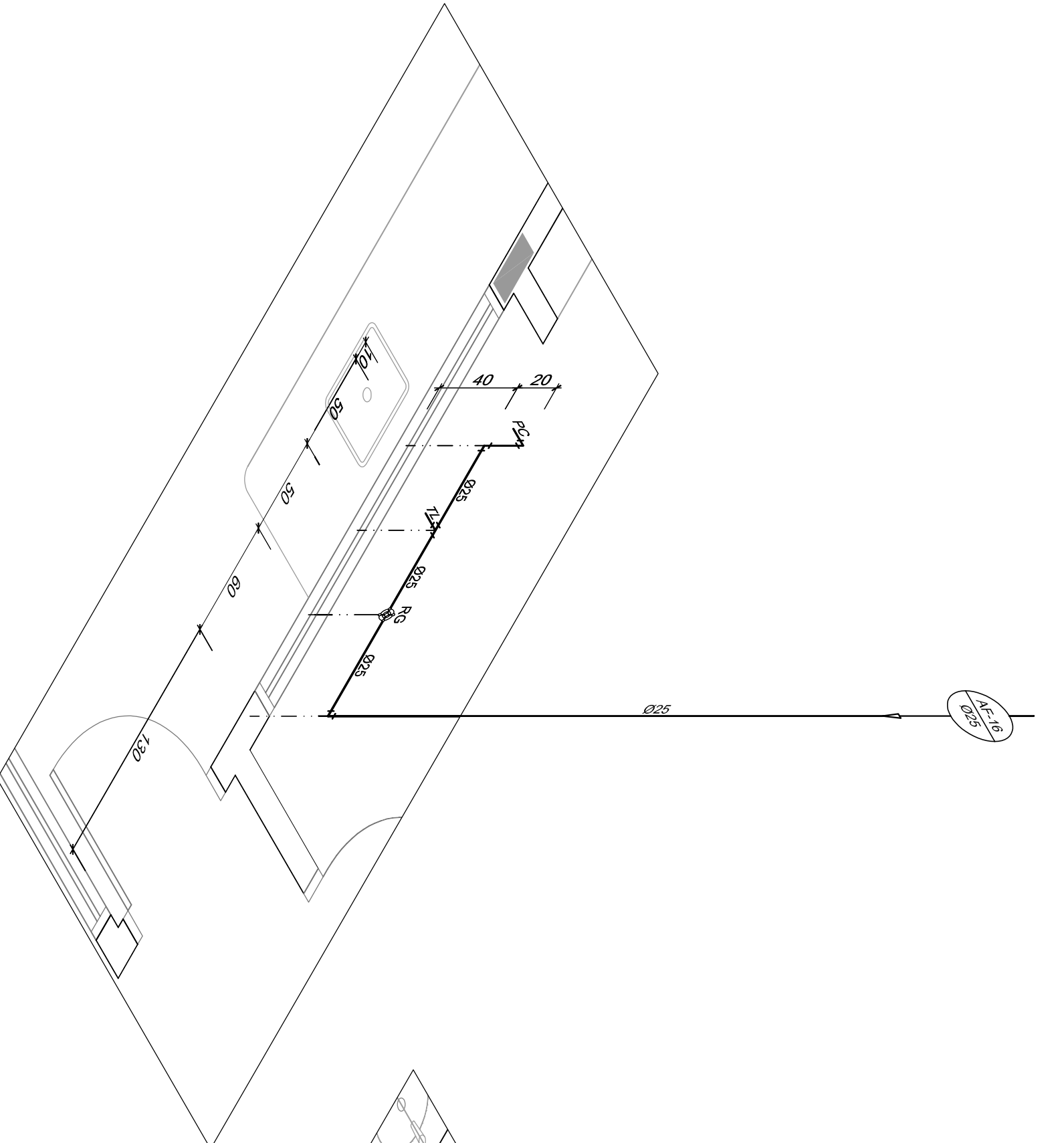
3 ISO 13 - LAVANDERIA - BLOCO DE SERV.  
ESCALA: 1/250



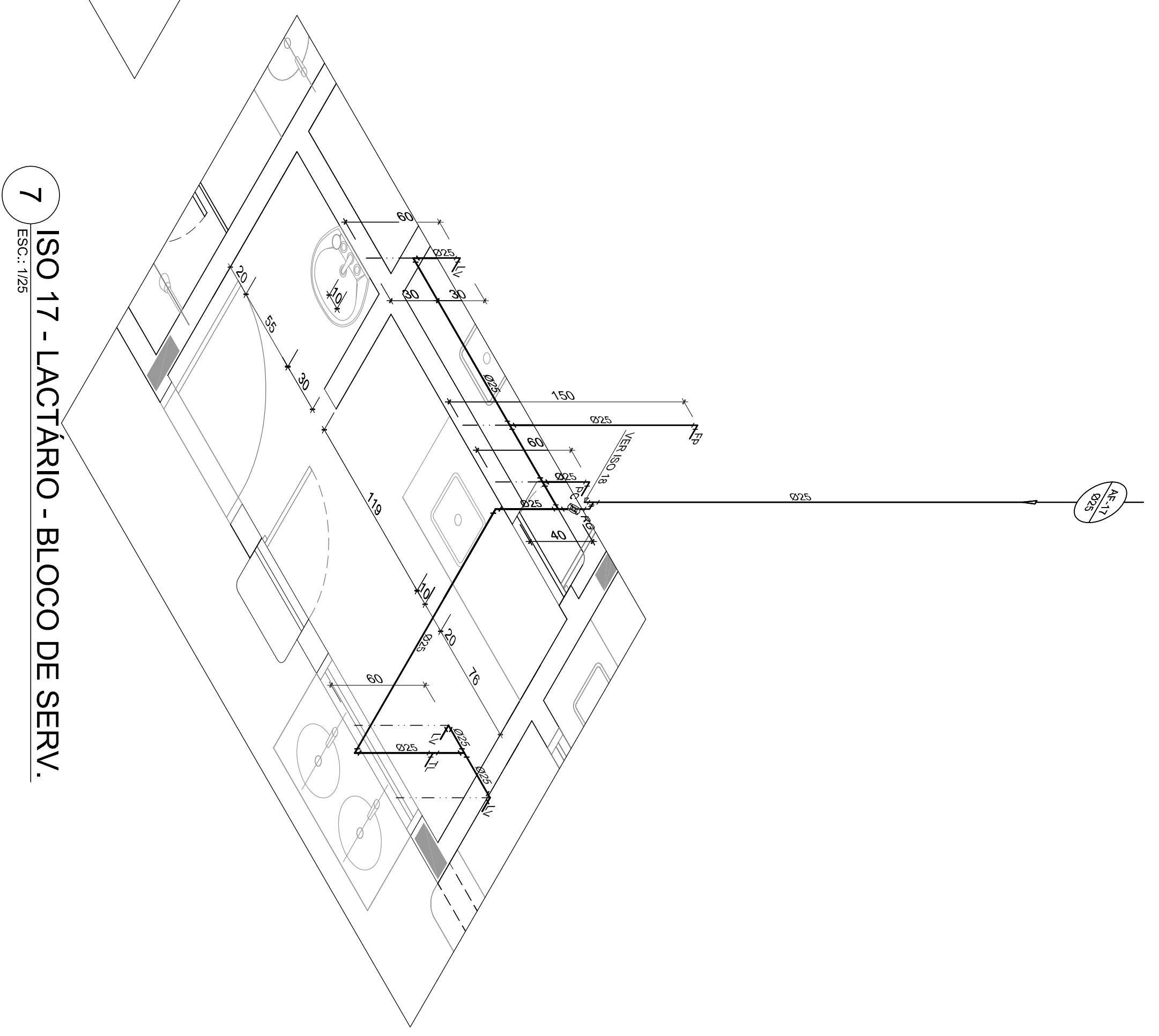
4 ISO 14 - VEST. FEM. - BLOCO DE SERV.  
ESCALA: 1/250



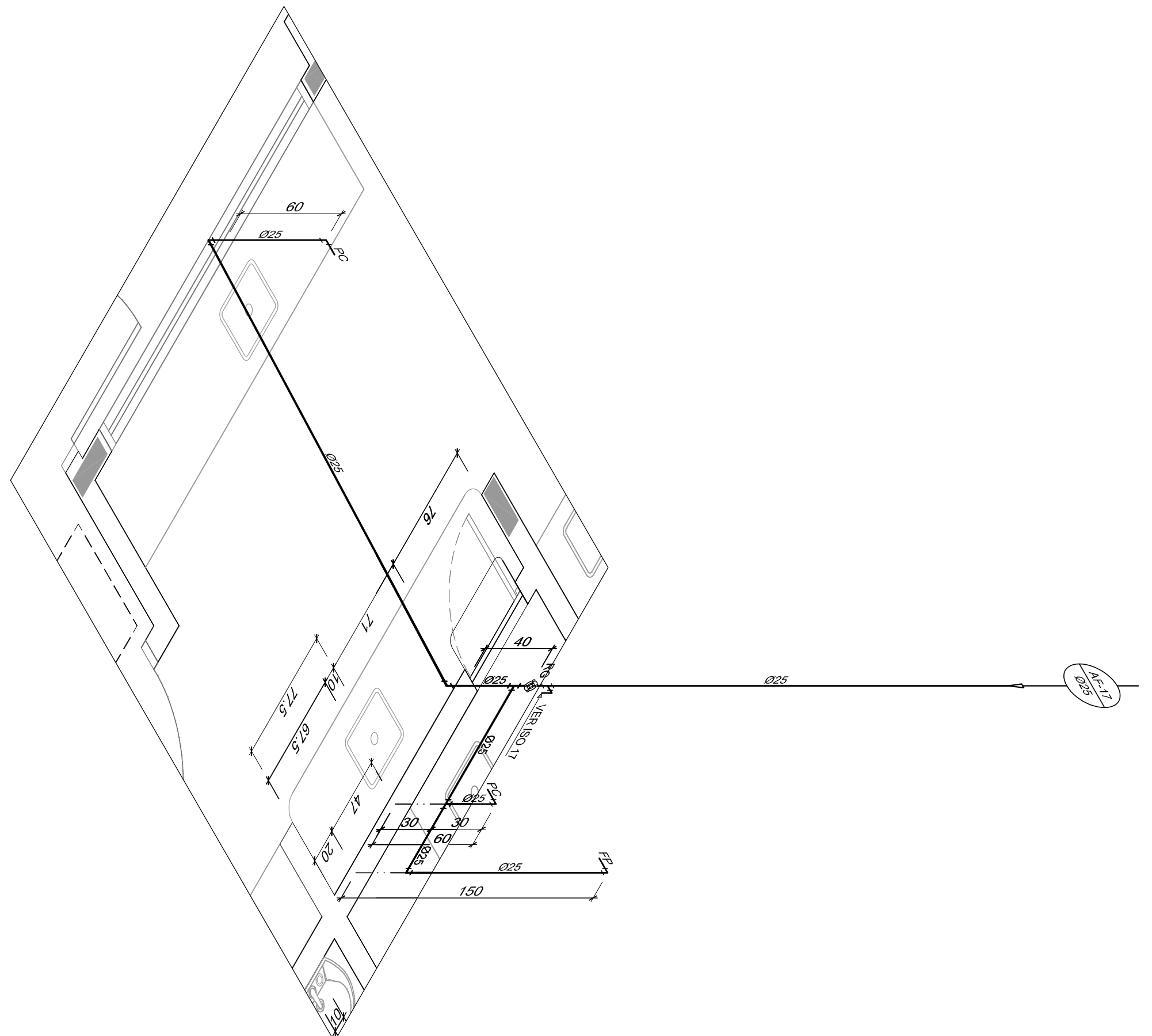
5 ISO 15 - COPANUTRIÇÃO - BLOCO DE SERV.  
ESCALA: 1/250



6 ISO 16 - ÁREA EXTERNA - BLOCO DE SERV.  
ESCALA: 1/250



7 ISO 17 - LACTARIO - BLOCO DE SERV.  
ESCALA: 1/250



8 ISO 18 - COZINHA - BLOCO DE SERV.  
ESCALA: 1/250

LEGENDA DE ÁGUA	
SIMBOLOGIA	DESCRIÇÃO
	TUBULAÇÃO PARA ÁGUA FRIA
	HIDRÔMETRO GERAL DE ENTRADA
	BEBEDOURO
	LAVANDRIO
	FILTRO DE PAREDE
	VASO COM CAIXA ACOPADA
	VASO SANITÁRIO
	MÁQUINA DE LAVAR ROUPA
	PAI DE COZINHA
	DUCHA HIGIÊNICA
	REGISTRO DE PRESSÃO
	REGISTRO DE GAVETA
	TL
	TORNEIRA DE PRESSÃO 60x7 PARA LIMPEZA 5,0cm DO PISO
	TJ
	TORNEIRA DE PRESSÃO 60x7 PARA LIMPEZA 5,0cm DO PISO
	CH
	CHUVEIRO
	TQ
	TANQUE
	VCA
	VASO COM CAIXA ACOPADA
	INDICAÇÃO DE COLUNA DE ÁGUA FRIA

- NOTAS:
- AS TUBULAÇÕES E CONEXÕES DO ALIMENTADOR PRESSÃO, DA REDE PRESSÃO DE DISTRIBUIÇÃO E DAS LINHAS DE SUGÃO E RECALQUE DE ÁGUA FRIA SERÃO EM PVC RÍGIDO SOLIDALE, CLASSE 15, MARCA TIGHE, AMARELO OU EQUIVALENTE. EXCETO NAS PROXIMIDADES DOS BOMBS DE RECALQUE DE ÁGUA, PRÓXIMAS ÀS BOMBAS, SERÃO EM FERRO GALVANIZADO, MARCA TIGHE, MARSHALLIANI OU EQUIVALENTE.
  - OS REGISTROS DE PRESSÃO DE 3/4" SERÃO EM FERRO GALVANIZADO, MARCA TIGHE, MARSHALLIANI OU EQUIVALENTE.
  - OS REGISTROS DE PRESSÃO DE 1/2" SERÃO EM FERRO GALVANIZADO, MARCA TIGHE, MARSHALLIANI OU EQUIVALENTE.
  - OS REGISTROS DE PRESSÃO DE 1/4" SERÃO EM FERRO GALVANIZADO, MARCA TIGHE, MARSHALLIANI OU EQUIVALENTE.
  - OS REGISTROS DE PRESSÃO DE 1/8" SERÃO EM FERRO GALVANIZADO, MARCA TIGHE, MARSHALLIANI OU EQUIVALENTE.
  - OS REGISTROS DE PRESSÃO DE 1/16" SERÃO EM FERRO GALVANIZADO, MARCA TIGHE, MARSHALLIANI OU EQUIVALENTE.
  - OS REGISTROS DE PRESSÃO DE 1/32" SERÃO EM FERRO GALVANIZADO, MARCA TIGHE, MARSHALLIANI OU EQUIVALENTE.
  - OS REGISTROS DE PRESSÃO DE 1/64" SERÃO EM FERRO GALVANIZADO, MARCA TIGHE, MARSHALLIANI OU EQUIVALENTE.
  - OS REGISTROS DE PRESSÃO DE 1/128" SERÃO EM FERRO GALVANIZADO, MARCA TIGHE, MARSHALLIANI OU EQUIVALENTE.
  - OS REGISTROS DE PRESSÃO DE 1/256" SERÃO EM FERRO GALVANIZADO, MARCA TIGHE, MARSHALLIANI OU EQUIVALENTE.
  - OS REGISTROS DE PRESSÃO DE 1/512" SERÃO EM FERRO GALVANIZADO, MARCA TIGHE, MARSHALLIANI OU EQUIVALENTE.
  - OS REGISTROS DE PRESSÃO DE 1/1024" SERÃO EM FERRO GALVANIZADO, MARCA TIGHE, MARSHALLIANI OU EQUIVALENTE.
  - OS REGISTROS DE PRESSÃO DE 1/2048" SERÃO EM FERRO GALVANIZADO, MARCA TIGHE, MARSHALLIANI OU EQUIVALENTE.
  - OS REGISTROS DE PRESSÃO DE 1/4096" SERÃO EM FERRO GALVANIZADO, MARCA TIGHE, MARSHALLIANI OU EQUIVALENTE.
  - OS REGISTROS DE PRESSÃO DE 1/8192" SERÃO EM FERRO GALVANIZADO, MARCA TIGHE, MARSHALLIANI OU EQUIVALENTE.
  - OS REGISTROS DE PRESSÃO DE 1/16384" SERÃO EM FERRO GALVANIZADO, MARCA TIGHE, MARSHALLIANI OU EQUIVALENTE.
  - OS REGISTROS DE PRESSÃO DE 1/32768" SERÃO EM FERRO GALVANIZADO, MARCA TIGHE, MARSHALLIANI OU EQUIVALENTE.
  - OS REGISTROS DE PRESSÃO DE 1/65536" SERÃO EM FERRO GALVANIZADO, MARCA TIGHE, MARSHALLIANI OU EQUIVALENTE.
  - OS REGISTROS DE PRESSÃO DE 1/131072" SERÃO EM FERRO GALVANIZADO, MARCA TIGHE, MARSHALLIANI OU EQUIVALENTE.
  - OS REGISTROS DE PRESSÃO DE 1/262144" SERÃO EM FERRO GALVANIZADO, MARCA TIGHE, MARSHALLIANI OU EQUIVALENTE.
  - OS REGISTROS DE PRESSÃO DE 1/524288" SERÃO EM FERRO GALVANIZADO, MARCA TIGHE, MARSHALLIANI OU EQUIVALENTE.
  - OS REGISTROS DE PRESSÃO DE 1/1048576" SERÃO EM FERRO GALVANIZADO, MARCA TIGHE, MARSHALLIANI OU EQUIVALENTE.
  - OS REGISTROS DE PRESSÃO DE 1/2097152" SERÃO EM FERRO GALVANIZADO, MARCA TIGHE, MARSHALLIANI OU EQUIVALENTE.
  - OS REGISTROS DE PRESSÃO DE 1/4194304" SERÃO EM FERRO GALVANIZADO, MARCA TIGHE, MARSHALLIANI OU EQUIVALENTE.
  - OS REGISTROS DE PRESSÃO DE 1/8388608" SERÃO EM FERRO GALVANIZADO, MARCA TIGHE, MARSHALLIANI OU EQUIVALENTE.
  - OS REGISTROS DE PRESSÃO DE 1/16777216" SERÃO EM FERRO GALVANIZADO, MARCA TIGHE, MARSHALLIANI OU EQUIVALENTE.
  - OS REGISTROS DE PRESSÃO DE 1/33554432" SERÃO EM FERRO GALVANIZADO, MARCA TIGHE, MARSHALLIANI OU EQUIVALENTE.
  - OS REGISTROS DE PRESSÃO DE 1/67108864" SERÃO EM FERRO GALVANIZADO, MARCA TIGHE, MARSHALLIANI OU EQUIVALENTE.
  - OS REGISTROS DE PRESSÃO DE 1/134217728" SERÃO EM FERRO GALVANIZADO, MARCA TIGHE, MARSHALLIANI OU EQUIVALENTE.
  - OS REGISTROS DE PRESSÃO DE 1/268435456" SERÃO EM FERRO GALVANIZADO, MARCA TIGHE, MARSHALLIANI OU EQUIVALENTE.
  - OS REGISTROS DE PRESSÃO DE 1/536870912" SERÃO EM FERRO GALVANIZADO, MARCA TIGHE, MARSHALLIANI OU EQUIVALENTE.
  - OS REGISTROS DE PRESSÃO DE 1/1073741824" SERÃO EM FERRO GALVANIZADO, MARCA TIGHE, MARSHALLIANI OU EQUIVALENTE.
  - OS REGISTROS DE PRESSÃO DE 1/2147483648" SERÃO EM FERRO GALVANIZADO, MARCA TIGHE, MARSHALLIANI OU EQUIVALENTE.
  - OS REGISTROS DE PRESSÃO DE 1/4294967296" SERÃO EM FERRO GALVANIZADO, MARCA TIGHE, MARSHALLIANI OU EQUIVALENTE.
  - OS REGISTROS DE PRESSÃO DE 1/8589934592" SERÃO EM FERRO GALVANIZADO, MARCA TIGHE, MARSHALLIANI OU EQUIVALENTE.
  - OS REGISTROS DE PRESSÃO DE 1/17179869184" SERÃO EM FERRO GALVANIZADO, MARCA TIGHE, MARSHALLIANI OU EQUIVALENTE.
  - OS REGISTROS DE PRESSÃO DE 1/34359738368" SERÃO EM FERRO GALVANIZADO, MARCA TIGHE, MARSHALLIANI OU EQUIVALENTE.
  - OS REGISTROS DE PRESSÃO DE 1/68719476736" SERÃO EM FERRO GALVANIZADO, MARCA TIGHE, MARSHALLIANI OU EQUIVALENTE.
  - OS REGISTROS DE PRESSÃO DE 1/137438953472" SERÃO EM FERRO GALVANIZADO, MARCA TIGHE, MARSHALLIANI OU EQUIVALENTE.
  - OS REGISTROS DE PRESSÃO DE 1/274877906944" SERÃO EM FERRO GALVANIZADO, MARCA TIGHE, MARSHALLIANI OU EQUIVALENTE.
  - OS REGISTROS DE PRESSÃO DE 1/549755813888" SERÃO EM FERRO GALVANIZADO, MARCA TIGHE, MARSHALLIANI OU EQUIVALENTE.
  - OS REGISTROS DE PRESSÃO DE 1/1099511627776" SERÃO EM FERRO GALVANIZADO, MARCA TIGHE, MARSHALLIANI OU EQUIVALENTE.
  - OS REGISTROS DE PRESSÃO DE 1/2199023255552" SERÃO EM FERRO GALVANIZADO, MARCA TIGHE, MARSHALLIANI OU EQUIVALENTE.
  - OS REGISTROS DE PRESSÃO DE 1/4398046511104" SERÃO EM FERRO GALVANIZADO, MARCA TIGHE, MARSHALLIANI OU EQUIVALENTE.
  - OS REGISTROS DE PRESSÃO DE 1/8796093022208" SERÃO EM FERRO GALVANIZADO, MARCA TIGHE, MARSHALLIANI OU EQUIVALENTE.
  - OS REGISTROS DE PRESSÃO DE 1/17592180444416" SERÃO EM FERRO GALVANIZADO, MARCA TIGHE, MARSHALLIANI OU EQUIVALENTE.
  - OS REGISTROS DE PRESSÃO DE 1/35184360888832" SERÃO EM FERRO GALVANIZADO, MARCA TIGHE, MARSHALLIANI OU EQUIVALENTE.
  - OS REGISTROS DE PRESSÃO DE 1/70368721777664" SERÃO EM FERRO GALVANIZADO, MARCA TIGHE, MARSHALLIANI OU EQUIVALENTE.
  - OS REGISTROS DE PRESSÃO DE 1/140737443555296" SERÃO EM FERRO GALVANIZADO, MARCA TIGHE, MARSHALLIANI OU EQUIVALENTE.
  - OS REGISTROS DE PRESSÃO DE 1/281474887110592" SERÃO EM FERRO GALVANIZADO, MARCA TIGHE, MARSHALLIANI OU EQUIVALENTE.
  - OS REGISTROS DE PRESSÃO DE 1/562949774221184" SERÃO EM FERRO GALVANIZADO, MARCA TIGHE, MARSHALLIANI OU EQUIVALENTE.
  - OS REGISTROS DE PRESSÃO DE 1/1125899548442368" SERÃO EM FERRO GALVANIZADO, MARCA TIGHE, MARSHALLIANI OU EQUIVALENTE.
  - OS REGISTROS DE PRESSÃO DE 1/2251799096884736" SERÃO EM FERRO GALVANIZADO, MARCA TIGHE, MARSHALLIANI OU EQUIVALENTE.
  - OS REGISTROS DE PRESSÃO DE 1/4503598193769472" SERÃO EM FERRO GALVANIZADO, MARCA TIGHE, MARSHALLIANI OU EQUIVALENTE.
  - OS REGISTROS DE PRESSÃO DE 1/9007196387538944" SERÃO EM FERRO GALVANIZADO, MARCA TIGHE, MARSHALLIANI OU EQUIVALENTE.
  - OS REGISTROS DE PRESSÃO DE 1/18014392770677888" SERÃO EM FERRO GALVANIZADO, MARCA TIGHE, MARSHALLIANI OU EQUIVALENTE.
  - OS REGISTROS DE PRESSÃO DE 1/36028785541355776" SERÃO EM FERRO GALVANIZADO, MARCA TIGHE, MARSHALLIANI OU EQUIVALENTE.
  - OS REGISTROS DE PRESSÃO DE 1/72057571082711552" SERÃO EM FERRO GALVANIZADO, MARCA TIGHE, MARSHALLIANI OU EQUIVALENTE.
  - OS REGISTROS DE PRESSÃO DE 1/14411514216542304" SERÃO EM FERRO GALVANIZADO, MARCA TIGHE, MARSHALLIANI OU EQUIVALENTE.
  - OS REGISTROS DE PRESSÃO DE 1/28823028433084608" SERÃO EM FERRO GALVANIZADO, MARCA TIGHE, MARSHALLIANI OU EQUIVALENTE.
  - OS REGISTROS DE PRESSÃO DE 1/57646056866169216" SERÃO EM FERRO GALVANIZADO, MARCA TIGHE, MARSHALLIANI OU EQUIVALENTE.
  - OS REGISTROS DE PRESSÃO DE 1/115292113732338432" SERÃO EM FERRO GALVANIZADO, MARCA TIGHE, MARSHALLIANI OU EQUIVALENTE.
  - OS REGISTROS DE PRESSÃO DE 1/230584227464676864" SERÃO EM FERRO GALVANIZADO, MARCA TIGHE, MARSHALLIANI OU EQUIVALENTE.
  - OS REGISTROS DE PRESSÃO DE 1/461168454929353728" SERÃO EM FERRO GALVANIZADO, MARCA TIGHE, MARSHALLIANI OU EQUIVALENTE.
  - OS REGISTROS DE PRESSÃO DE 1/922336909858707456" SERÃO EM FERRO GALVANIZADO, MARCA TIGHE, MARSHALLIANI OU EQUIVALENTE.
  - OS REGISTROS DE PRESSÃO DE 1/1844673819717414912" SERÃO EM FERRO GALVANIZADO, MARCA TIGHE, MARSHALLIANI OU EQUIVALENTE.
  - OS REGISTROS DE PRESSÃO DE 1/3689347639434829824" SERÃO EM FERRO GALVANIZADO, MARCA TIGHE, MARSHALLIANI OU EQUIVALENTE.
  - OS REGISTROS DE PRESSÃO DE 1/7378695278869659648" SERÃO EM FERRO GALVANIZADO, MARCA TIGHE, MARSHALLIANI OU EQUIVALENTE.
  - OS REGISTROS DE PRESSÃO DE 1/14757390577739313296" SERÃO EM FERRO GALVANIZADO, MARCA TIGHE, MARSHALLIANI OU EQUIVALENTE.
  - OS REGISTROS DE PRESSÃO DE 1/29514781155478626592" SERÃO EM FERRO GALVANIZADO, MARCA TIGHE, MARSHALLIANI OU EQUIVALENTE.
  - OS REGISTROS DE PRESSÃO DE 1/59029562310957253184" SERÃO EM FERRO GALVANIZADO, MARCA TIGHE, MARSHALLIANI OU EQUIVALENTE.
  - OS REGISTROS DE PRESSÃO DE 1/118059124621914506368" SERÃO EM FERRO GALVANIZADO, MARCA TIGHE, MARSHALLIANI OU EQUIVALENTE.
  - OS REGISTROS DE PRESSÃO DE 1/236118249243829012736" SERÃO EM FERRO GALVANIZADO, MARCA TIGHE, MARSHALLIANI OU EQUIVALENTE.
  - OS REGISTROS DE PRESSÃO DE 1/472236498487658025472" SERÃO EM FERRO GALVANIZADO, MARCA TIGHE, MARSHALLIANI OU EQUIVALENTE.
  - OS REGISTROS DE PRESSÃO DE 1/944472996975316050944" SERÃO EM FERRO GALVANIZADO, MARCA TIGHE, MARSHALLIANI OU EQUIVALENTE.
  - OS REGISTROS DE PRESSÃO DE 1/1888945993950632101888" SERÃO EM FERRO GALVANIZADO, MARCA TIGHE, MARSHALLIANI OU EQUIVALENTE.
  - OS REGISTROS DE PRESSÃO DE 1/3777891987901264203776" SERÃO EM FERRO GALVANIZADO, MARCA TIGHE, MARSHALLIANI OU EQUIVALENTE.
  - OS REGISTROS DE PRESSÃO DE 1/7555783975802528407552" SERÃO EM FERRO GALVANIZADO, MARCA TIGHE, MARSHALLIANI OU EQUIVALENTE.
  - OS REGISTROS DE PRESSÃO DE 1/15111567957605056815104" SERÃO EM FERRO GALVANIZADO, MARCA TIGHE, MARSHALLIANI OU EQUIVALENTE.
  - OS REGISTROS DE PRESSÃO DE 1/30223135915210113630208" SERÃO EM FERRO GALVANIZADO, MARCA TIGHE, MARSHALLIANI OU EQUIVALENTE.
  - OS REGISTROS DE PRESSÃO DE 1/60446271830420227260416" SERÃO EM FERRO GALVANIZADO, MARCA TIGHE, MARSHALLIANI OU EQUIVALENTE.
  - OS REGISTROS DE PRESSÃO DE 1/120892537660840454520832" SERÃO EM FERRO GALVANIZADO, MARCA TIGHE, MARSHALLIANI OU EQUIVALENTE.
  - OS REGISTROS DE PRESSÃO DE 1/241785075321680909041664" SERÃO EM FERRO GALVANIZADO, MARCA TIGHE, MARSHALLIANI OU EQUIVALENTE.
  - OS REGISTROS DE PRESSÃO DE 1/483570150643361818083328" SERÃO EM FERRO GALVANIZADO, MARCA TIGHE, MARSHALLIANI OU EQUIVALENTE.
  - OS REGISTROS DE PRESSÃO DE 1/967140301286723636166656" SERÃO EM FERRO GALVANIZADO, MARCA TIGHE, MARSHALLIANI OU EQUIVALENTE.
  - OS REGISTROS DE PRESSÃO DE 1/193428060257344727233312" SERÃO EM FERRO GALVANIZADO, MARCA TIGHE, MARSHALLIANI OU EQUIVALENTE.
  - OS REGISTROS DE PRESSÃO DE 1/386856120514689454466624" SERÃO EM FERRO GALVANIZADO, MARCA TIGHE, MARSHALLIANI OU EQUIVALENTE.
  - OS REGISTROS DE PRESSÃO DE 1/773712241029378908933248" SERÃO EM FERRO GALVANIZADO, MARCA TIGHE, MARSHALLIANI OU EQUIVALENTE.
  - OS REGISTROS DE PRESSÃO DE 1/1547424482058757817866496" SERÃO EM FERRO GALVANIZADO, MARCA TIGHE, MARSHALLIANI OU EQUIVALENTE.
  - OS REGISTROS DE PRESSÃO DE 1/3094848964117515635732992" SERÃO EM FERRO GALVANIZADO, MARCA TIGHE, MARSHALLIANI OU EQUIVALENTE.
  - OS REGISTROS DE PRESSÃO DE 1/6189697928235031271465984" SERÃO EM FERRO GALVANIZADO, MARCA TIGHE, MARSHALLIANI OU EQUIVALENTE.
  - OS REGISTROS DE PRESSÃO DE 1/12379395856470062542931968" SERÃO EM FERRO GALVANIZADO, MARCA TIGHE, MARSHALLIANI OU EQUIVALENTE.
  - OS REGISTROS DE PRESSÃO DE 1/2475879171294012508586336" SERÃO EM FERRO GALVANIZADO, MARCA TIGHE, MARSHALLIANI OU EQUIVALENTE.
  - OS REGISTROS DE PRESSÃO DE 1/4951758342588025017173672" SERÃO EM FERRO GALVANIZADO, MARCA TIGHE, MARSHALLIANI OU EQUIVALENTE.
  - OS REGISTROS DE PRESSÃO DE 1/9903516685176050034347344" SERÃO EM FERRO GALVANIZADO, MARCA TIGHE, MARSHALLIANI OU EQUIVALENTE.
  - OS REGISTROS DE PRESSÃO DE 1/1980703337035210068689488" SERÃO EM FERRO GALVANIZADO, MARCA TIGHE, MARSHALLIANI OU EQUIVALENTE.
  - OS REGISTROS DE PRESSÃO DE 1/3961406674070420137377936" SERÃO EM FERRO GALVANIZADO, MARCA TIGHE, MARSHALLIANI OU EQUIVALENTE.
  - OS REGISTROS DE PRESSÃO DE 1/7922813348140840274755872" SERÃO EM FERRO GALVANIZADO, MARCA TIGHE, MARSHALLIANI OU EQUIVALENTE.
  - OS REGISTROS DE PRESSÃO DE 1/15845626882281681549511744" SERÃO EM FERRO GALVANIZADO, MARCA TIGHE, MARSHALLIANI OU EQUIVALENTE.
  - OS REGISTROS DE PRESSÃO DE 1/31691253764563363099023888" SERÃO EM FERRO GALVANIZADO, MARCA TIGHE, MARSHALLIANI OU EQUIVALENTE.
  - OS REGISTROS DE PRESSÃO DE 1/63382507529126726198047776" SERÃO EM FERRO GALVANIZADO, MARCA TIGHE, MARSHALLIANI OU EQUIVALENTE.
  - OS REGISTROS DE PRESSÃO DE 1/126765015058253452396095552" SERÃO EM FERRO GALVANIZADO, MARCA TIGHE, MARSHALLIANI OU EQUIVALENTE.
  - OS REGISTROS DE PRESSÃO DE 1/25353003011650690479219104" SERÃO EM FERRO GALVANIZADO, MARCA TIGHE, MARSHALLIANI OU EQUIVALENTE.
  - OS REGISTROS DE PRESSÃO DE 1/50706006023301380958438208" SERÃO EM FERRO GALVANIZADO, MARCA TIGHE, MARSHALLIANI OU EQUIVALENTE.
  - OS REGISTROS DE PRESSÃO DE 1/101412012046627617916876416" SERÃO EM FERRO GALVANIZADO, MARCA TIGHE, MARSHALLIANI OU EQUIVALENTE.
  - OS REGISTROS DE PRESSÃO DE 1/202824024093255235833752832" SERÃO EM FERRO GALVANIZADO, MARCA TIGHE, MARSHALLIANI OU EQUIVALENTE.
  - OS REGISTROS DE PRESSÃO DE 1/405648048186510471667505664" SERÃO EM FERRO GALVANIZADO, MARCA TIGHE, MARSHALLIANI OU EQUIVALENTE.
  - OS REGISTROS DE PRESSÃO DE 1/811296096373020943335011328" SERÃO EM FERRO GALVANIZADO, MARCA TIGHE, MARSHALLIANI OU EQUIVALENTE.
  - OS REGISTROS DE PRESSÃO DE 1/162259219274604186667002256" SERÃO EM FERRO GALVANIZADO, MARCA TIGHE, MARSHALLIANI OU EQUIVALENTE.
  - OS REGISTROS DE PRESSÃO DE 1/324518438549208373334004512" SERÃO EM FERRO GALVANIZADO, MARCA TIGHE, MARSHALLIANI OU EQUIVALENTE.
  - OS REGISTROS DE PRESSÃO DE 1/649036877098416746668009024" SERÃO EM FERRO GALVANIZADO, MARCA TIGHE, MARSHALLIANI OU EQUIVALENTE.
  - OS REGISTROS DE PRESSÃO DE 1/1298073754196334933376018448" SERÃO EM FERRO GALVANIZADO, MARCA TIGHE, MARSHALLIANI OU EQUIVALENTE.
  - OS REGISTROS DE PRESSÃO DE 1/2596147508392669866752036896" SERÃO EM FERRO GALVANIZADO, MARCA TIGHE, MARSHALLIANI OU EQUIVALENTE.
  - OS REGISTROS DE PRESSÃO DE 1/5192295016785339733504073792" SERÃO EM FERRO GALVANIZADO, MARCA TIGHE, MARSHALLIANI OU EQUIVALENTE.
  - OS REGISTROS DE PRESSÃO DE 1/1038459003577067946700815584" SERÃO EM FERRO GALVANIZADO, MARCA TIGHE, MARSHALLIANI OU EQUIVALENTE.
  - OS REGISTROS DE PRESSÃO DE 1/2076918007154135893401717168" SERÃO EM FERRO GALVANIZADO, MARCA TIGHE, MARSHALLIANI OU EQUIVALENTE.
  - OS REGISTROS DE PRESSÃO DE 1/4153836014308271786803434336" SERÃO EM FERRO GALVANIZADO, MARCA TIGHE, MARSHALLIANI OU EQUIVALENTE.
  - OS REGISTROS DE PRESSÃO DE 1/8307672028616543573606868672" SERÃO EM FERRO GALVANIZADO, MARCA TIGHE, MARSHALLIANI OU EQUIVALENTE.
  - OS REGISTROS DE PRESSÃO DE 1/16615344057232887147213737344" SERÃO EM FERRO GALVANIZADO, MARCA TIGHE, MARSHALLIANI OU EQUIVALENTE.
  - OS REGISTROS DE PRESSÃO DE 1/33230688114465774294427474688" SERÃO EM FERRO GALVANIZADO, MARCA TIGHE, MARSHALLIANI OU EQUIVALENTE.
  - OS REGISTROS DE PRESSÃO DE 1/66461376228931548588854949376" SERÃO EM FERRO GALVANIZADO, MARCA TIGHE, MARSHALLIANI OU EQUIVALENTE.
  - OS REGISTROS DE PRESSÃO DE 1/132922752477863097177709898752" SERÃO EM FERRO GALVANIZADO, MARCA TIGHE, MARSHALLIANI OU EQUIVALENTE.
  - OS REGISTROS DE PRESSÃO DE 1/265845504955726194355419797504" SERÃO EM FERRO GALVANIZADO, MARCA TIGHE, MARSHALLIANI OU EQUIVALENTE.
  - OS REGISTROS DE PRESSÃO DE 1/531691009911452388710895950016" SERÃO EM FERRO GALVANIZADO, MARCA TIGHE, MARSHALLIANI OU EQUIVALENTE.
  - OS REGISTROS DE PRESSÃO DE 1/10633820198229047774217911000032" SERÃO EM FERRO GALVANIZADO, MARCA TIGHE, MARSHALLIANI OU EQUIVALENTE.
  - OS REGISTROS DE PRESSÃO DE 1/21267640396458095548435822000064" SERÃO EM FERRO GALVANIZADO, MARCA TIGHE, MARSHALLIANI OU EQUIVALENTE.
  - OS REGISTROS DE PRESSÃO DE 1/42535280792916191096871644000128" SERÃO EM FERRO GALVANIZADO, MARCA TIGHE, MARSHALLIANI OU EQUIVALENTE.
  - OS REGISTROS DE PRESSÃO DE 1/8507056158583238219374328000256" SERÃO EM FERRO GALVANIZADO, MARCA TIGHE, MARSHALLIANI OU EQUIVALENTE.
  - OS REGISTROS DE PRESSÃO DE 1/17014112317166476438748656000512" SERÃO EM FERRO GALVANIZADO, MARCA TIGHE, MARSHALLIANI OU EQUIVALENTE.
  - OS REGISTROS DE PRESSÃO DE 1/34028224634332952877493120001024" SERÃO EM FERRO GALVANIZADO, MARCA TIGHE, MARSHALLIANI OU EQUIVALENTE.
  - OS REGISTROS DE PRESSÃO DE 1/68056449268665905754986240002048" SERÃO EM FERRO GALVANIZADO, MARCA TIGHE, MARSHALLIANI OU EQUIVALENTE.
  - OS REGISTROS DE PRESSÃO DE 1/136112898573331811509772480004096" SERÃO EM FERRO GALVANIZADO, MARCA TIGHE, MARSHALLIANI OU EQUIVALENTE.
  - OS REGISTROS DE PRESSÃO DE 1/272225797146663623019544960008192" SERÃO EM FERRO GALVANIZADO, MARCA TIGHE, MARSHALLIANI OU EQUIVALENTE.
  - OS REGISTROS DE PRESSÃO DE 1/544451594293327246039089920016384" SERÃO EM FERRO GALVANIZADO, MARCA TIGHE, MARSHALLIANI OU EQUIVALENTE.
  - OS REGISTROS DE PRESSÃO DE 1/1088903188586554920781799840032768" SERÃO EM FERRO GALVANIZADO, MARCA TIGHE, MARSHALLIANI OU EQUIVALENTE.
  - OS REGISTROS DE PRESSÃO DE 1/2177806377173109841563599680065536" SERÃO EM FERRO GALVANIZADO, MARCA TIGHE, MARSHALLIANI OU EQUIVALENTE.
  - OS REGISTROS DE PRESSÃO DE 1/43556127543462196831271993600131104" SERÃO EM FERRO GALVANIZADO, MARCA TIGHE, MARSHALLIANI OU EQUIVALENTE.
  - OS REGISTROS DE PRESSÃO DE 1/8711225508692439366254398400262208" SERÃO EM FERRO GALVANIZADO, MARCA TIGHE, MARSHALLIANI OU EQUIVALENTE.
  - OS REGISTROS DE PRESSÃO DE 1/17422450173844878732508796800524416" SERÃO EM FERRO GALVANIZADO, MARCA TIGHE, MARSHALLIANI OU EQUIVALENTE.
  - OS REGISTROS DE PRESSÃO DE 1/34844900347689757465017593601048832" SERÃO EM FERRO GALVANIZADO, MARCA TIGHE, MARSHALLIANI OU EQUIVALENTE.
  - OS REGISTROS DE PRESSÃO DE 1/69689800695379514930035187202097664" SERÃO EM FERRO GALVANIZADO, MARCA TIGHE, MARSHALLIANI OU EQUIVALENTE.
  - OS REGISTROS DE PRESSÃO DE 1/13937960138755902986007037444195328" SERÃO EM FERRO GALVANIZADO, MARCA TIGHE, MARSHALLIANI OU EQUIVALENTE.
  - OS REGISTROS DE PRESSÃO DE 1/27875920277511805972014074888390656" SERÃO EM FERRO GALVANIZADO, MARCA TIGHE, MARSHALLIANI OU EQUIVALENTE.
  - OS REGISTROS DE PRESSÃO DE 1/55751840555023611944028149776781312" SERÃO EM FERRO GALVANIZADO, MARCA TIGHE, MARSHALLIANI OU EQUIVALENTE.
  - OS REGISTROS DE PRESSÃO DE 1/11150368110044723888056299553562624" SERÃO EM FERRO GALVANIZADO, MARCA TIGHE, MARSHALLIANI OU EQUIVALENTE.
  - OS REGISTROS DE PRESSÃO DE 1/22300736220089447776112599107125248" SERÃO EM FERRO GALVANIZADO, MARCA TIGHE, MARSHALLIANI OU EQUIVALENTE.
  - OS REGISTROS DE PRESSÃO DE 1/44601472440178895552225188214250496" SERÃO EM FERRO GALVANIZADO, MARCA TIGHE, MARSHALLIANI OU EQUIVALENTE.
  - OS REGISTROS DE PRESSÃO DE 1/89202944880357791104450376428500992" SERÃO EM FERRO GALVANIZADO, MARCA TIGHE, MARSHALLIANI OU EQUIVALENTE.
  - OS REGISTROS DE PRESSÃO DE 1/178405897600715582208900728857001984" SERÃO EM FERRO GALVANIZADO, MARCA TIGHE, MARSHALLIANI OU EQUIVALENTE.
  - OS REGISTROS DE PRESSÃO DE 1/356811795201431164417801457714003968" SERÃO EM FERRO GALVANIZADO, MARCA TIGHE, MARSHALLIANI OU EQUIVALENTE.
  - OS REGISTROS DE PRESSÃO DE 1/7136235904028623288356029154280736" SERÃO EM FERRO GALVANIZADO, MARCA TIGHE, MARSHALLIANI OU EQUIVALENTE.
  - OS REGISTROS DE PRESSÃO DE 1/14272471808057246577112058308561472" SERÃO EM FERRO GALVANIZADO, MARCA TIGHE, MARSHALLIANI OU EQUIVALENTE.
  - OS REGISTROS DE PRESSÃO DE 1/285449436161144931542241166171228448" SERÃO EM FERRO GALVANIZADO, MARCA TIGHE, MARSHALLIANI OU EQUIVALENTE.
  - OS REGISTROS DE PRESSÃO DE 1/570898872322289863084482332342456896" SERÃO EM FERRO GALVANIZADO, MARCA TIGHE, MARSHALLIANI OU EQUIVALENTE.
  - OS REGISTROS DE PRESSÃO DE 1/1141797744645797266168896464684917792" SERÃO EM FERRO GALVANIZADO, MARCA TIGHE, MARSHALLIANI OU EQUIVALENTE.
  - OS REGISTROS DE PRESSÃO DE 1/2283595489291594532337792929369835584" SERÃO EM FERRO GALVANIZADO, MARCA TIGHE, MARSHALLIANI OU EQUIVALENTE.
  - OS REGISTROS DE PRESSÃO DE 1/4567190978583189064675581858739671168" SERÃO EM FERRO GALVANIZADO, MARCA TIGHE, MARSHALLIANI OU EQUIVALENTE.
  - OS REGISTROS DE PRESSÃO DE 1/9134381957166378129351163717574542336" SERÃO EM FERRO GALVANIZADO, MARCA TIGHE, MARSHALLIANI OU EQUIVALENTE.
  - OS REGISTROS DE PRESSÃO DE 1/18268763143337





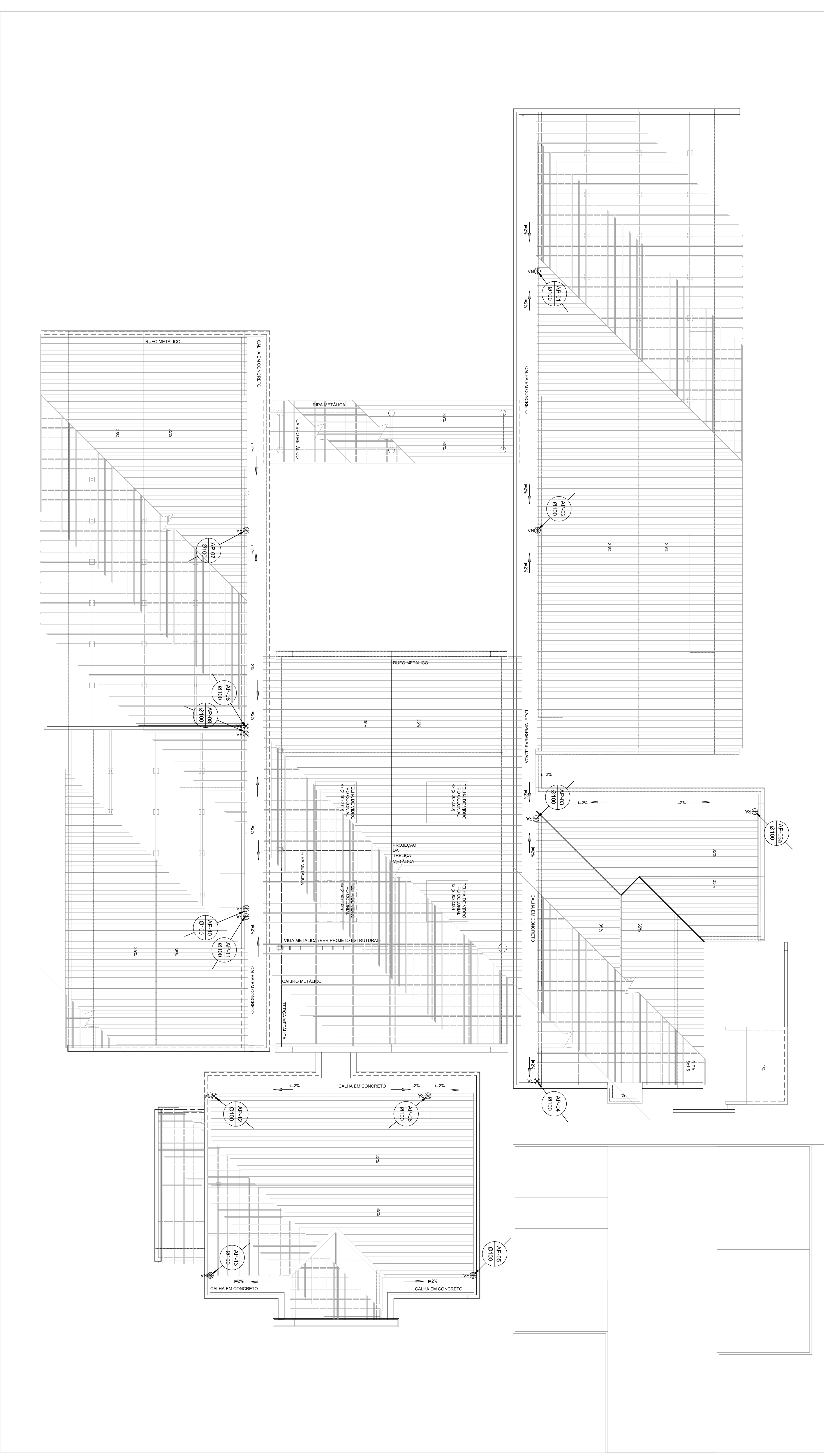












1 PLANTA DA COBERTURA  
ESCALA: 1/100

NOTAS

REPRESENTAÇÃO

**LEGENDA**

	PV - POÇO DE VISITA - ÁGUAS PLUVIAIS		CA - CALHA DE ARBIA COM GRELHA 15x15 cm
	CA - CALHA DE ARBIA SEM GRELHA		CA - CALHA DE ARBIA COM GRELHA 40x40 cm
	RA - RALO ABACAXI		CT - COTA DE TORO
	INDICA TUBULAÇÃO DE ÁGUAS PLUVIAIS		CF - COTA DE FIMBO
	INDICA TUBULAÇÃO DE ÁGUAS PLUVIAIS		CA - CALHA DE ARBIA
	POÇO DE VISITA		PV - POÇO DE VISITA
	SENTIDO DO FLUXO DA TUBULAÇÃO		Øxxx --->

**FNDE** Fundo Nacional de Desenvolvimento da Educação - FNDE  
Ministério da Educação  
BRASIL

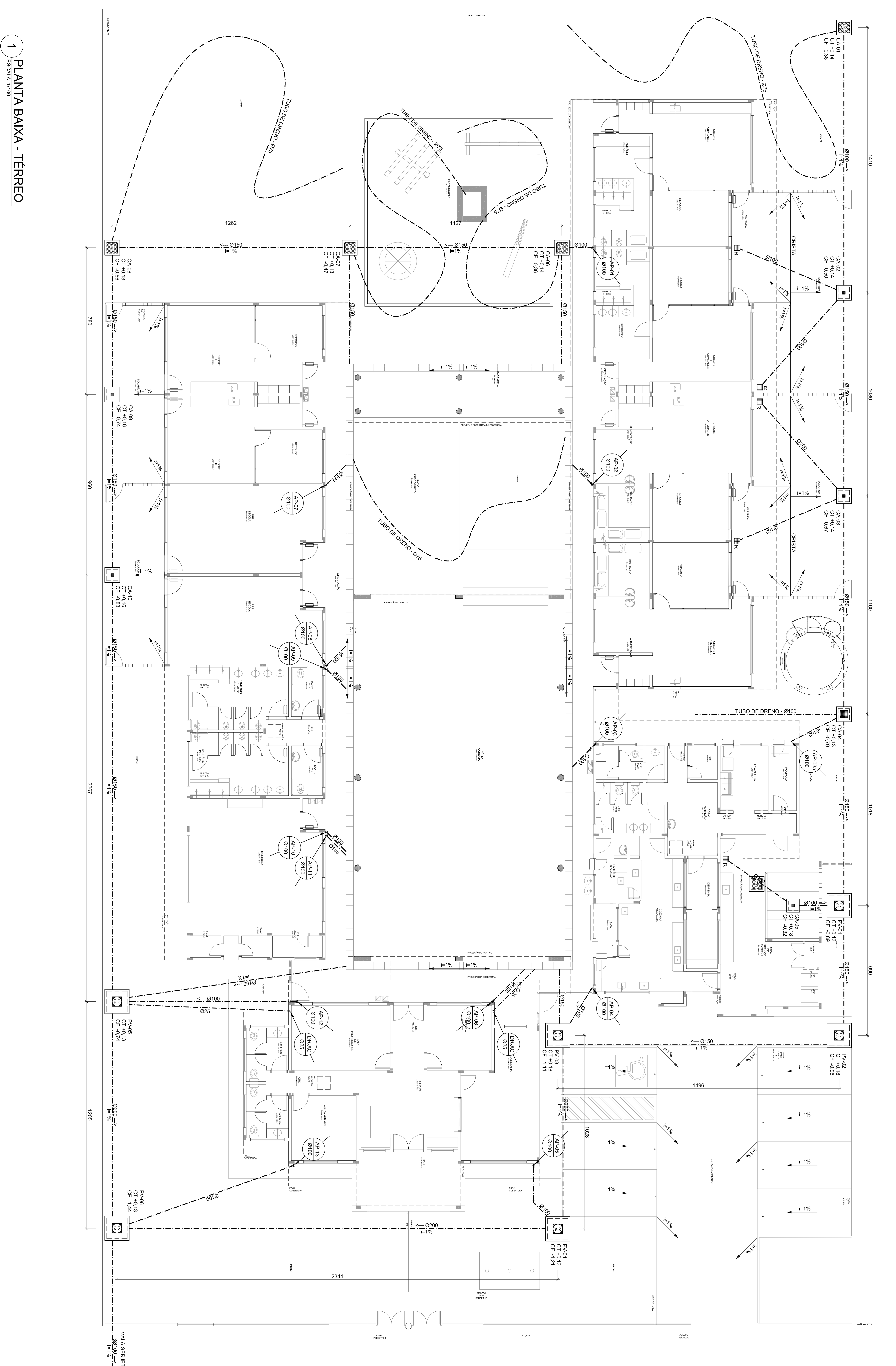
PROPRIETÁRIO: FUNDO DE DESENVOLVIMENTO DA EDUCAÇÃO - FNDE  
MUNICÍPIO - UF:  
PROPRIETÁRIO:  
RESP. TÉCNICO:  
AUTOR DO PROJETO: NATAN ASSUNÇÃO BERNARDINI  
D.F.O:

OBSERVAÇÕES:  
RA

PROGRAMA PROINFÂNCIA - PROJETO TIPO B  
INSTALAÇÃO DE ÁGUAS PLUVIAIS

COORDENADOR CGEST - Coordenação Geral de Infraestrutura Educacional	PROFESSOR	ESCALA INDICAÇÃO	PROFESSOR
HAP	02/02	02/02	02/02





1 PLANTA BAIXA - TERREO  
ESCALA: 1/100

NOTAS

REPRESENTAÇÃO

LEGENDA

	CA - CAIXA DE AREIA COM GRELHA 15x15 cm
	CA - CAIXA DE AREIA SEM GRELHA
	CA - CAIXA DE AREIA COM GRELHA 40x40 cm
	PV - POÇO DE VISITA - ÁGUAS PLUVIAIS
	CA-2 - CAIXA DE ÁREIA SEM GRELHA
	INDICA TUBULAÇÃO DE ÁGUAS PLUVIAIS
	Øxxx -> INDICA TUBULAÇÃO DE ÁGUAS PLUVIAIS
	RA - RALO ABACAXI
	CT - COTA DE TORO
	CF - COTA DE FUNDO
	CA - CAIXA DE AREIA
	PV - POÇO DE VISITA
	SENTEDO DO FLUXO DA TUBULAÇÃO

<b>FNDE</b> <small>Fundo Nacional de Desenvolvimento de Educação</small>	<b>Ministério da Educação</b>
<b>BRASIL</b> <small>GOVERNOS UNIDOS DO BRASIL</small>	<b>PAÍS RICO E PAÍS SEM FOME</b>
PROPRIETÁRIO: FUNDO DE DESENVOLVIMENTO DA EDUCAÇÃO - FNDE	
EMPREITEIRA: MUNICÍPIO - UF	
PROPRIETÁRIO: RESP. TÉCNICO: OSMA	
AUTOR DO PROJETO: NATAN ASSUNÇÃO BERNARDINI	OSMA - 40001-0002
DESENHADOR: CMOUF	
RA	

OBSERVAÇÕES:

DATA DA ATUALIZAÇÃO: 13 de dezembro de 2012 16:11:13

**PROGRAMA PROINFÂNCIA - PROJETO TIPO B**

**INSTALAÇÃO DE ÁGUAS PLUVIAIS**

COORDENADOR: CGEST - Coordenação Geral de Infraestrutura Educacional

REVISÃO: R100

ESCALA: INDICAÇÃO

DATA: 13 de novembro de 2012

PRIMEIRO: HAP

01/02

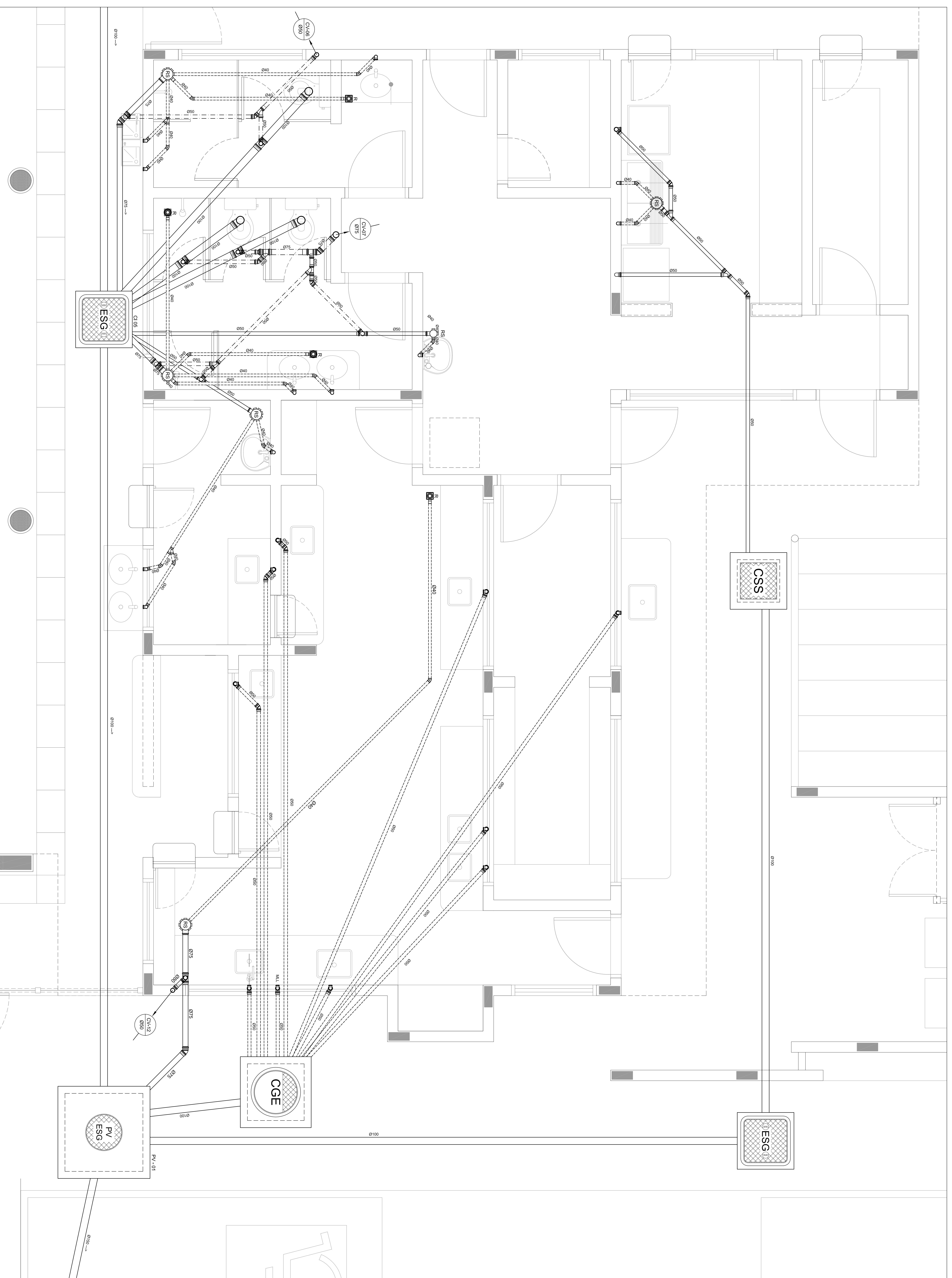










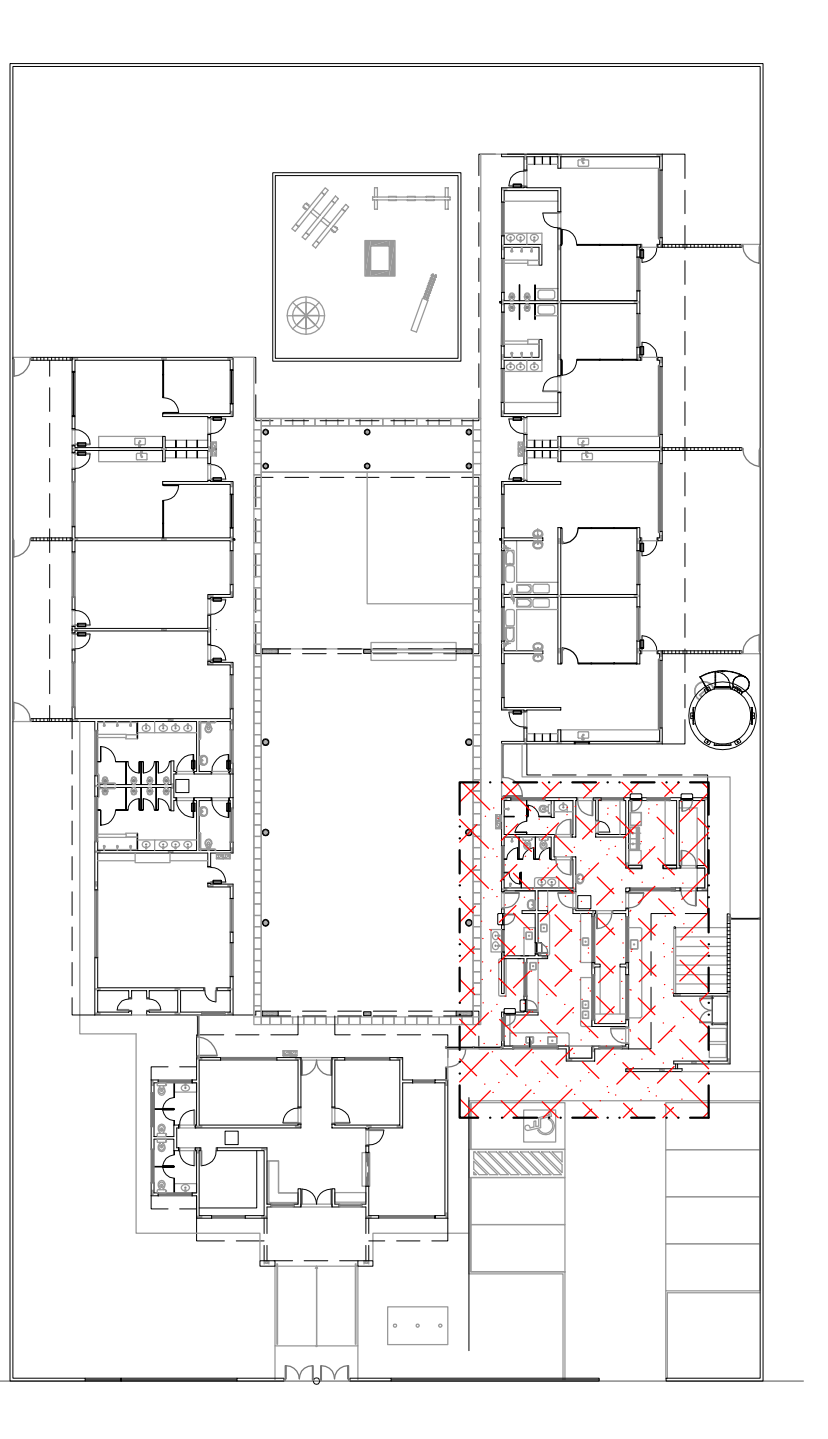


1 AMPLIAÇÃO 03  
ESCALA: 1/25

**LEGENDA**

CS	CAIXA SIFONADA
RS	RAIO SECANDO
R	RAIO RECO
CGE	CAIXA DE GORDURA ESPECIAL
CSS	CAIXA SIFONADA DE SABÃO
IE	INCLINAÇÃO (%)
MLR	MAO DE LAVAR ROUPA
MLL	MAO DE LAVAR LOÇAS
VS	VASO SANITÁRIO
PC	PA DE COZINHA
CT	COTA DE TORO
CF	COTA DE FUNDO
UHC	UNIDADE DE HANTER DE CONTRIBUIÇÃO
CI	CAIXA DE INSERÇÃO
PV	PÓÇO DE VISÃO
Øxxx	SERVIDO DO FLUXO DA TUBULAÇÃO

○ CI - CAIXA DE INSERÇÃO  
 □ CSS - CAIXA DE GORDURA ESPECIAL  
 □ CGE - CAIXA DE GORDURA ESPECIAL  
 ○ PV - PÓÇO DE VISÃO - ESGOTO  
 ○ PV-01 - PÓÇO DE VISÃO - ESGOTO  
 --- INDICA TUBULAÇÃO DE ESGOTO PRIMÁRIO  
 - - - - - INDICA TUBULAÇÃO DE COLUNA DE VENTILAÇÃO  
 - - - - - INDICA TUBULAÇÃO DE ESGOTO SECUNDÁRIO



2 PLANTA CHAVE  
ESCALA: 1/200

**FNDE** Fundo Nacional de Desenvolvimento da Educação  
Ministério da Educação  
PAIS RICO E PAIS SEM FOMEZA

PROPRIETÁRIO:	FUNDO DE DESENVOLVIMENTO DA EDUCAÇÃO - FNDE
EMPREITEIRA:	
MUNICÍPIO - UF:	
PROPRIETÁRIO:	
RESP. TÉCNICO:	CGEA
AUTOR DO PROJETO:	WATSON ARAUJO BERNARDINI
DESENHADOR:	CGEA - WATSON ARAUJO BERNARDINI
DESENHADOR:	CGMDF
DESENHADOR:	RA

OBSERVAÇÕES:

DATA DA EMENDA: 13/06/2012 15:17:25

**PROGRAMA PROINFANCIA - PROJETO TIPO B**

**INSTALAÇÃO DE ESGOTO SANITÁRIO**

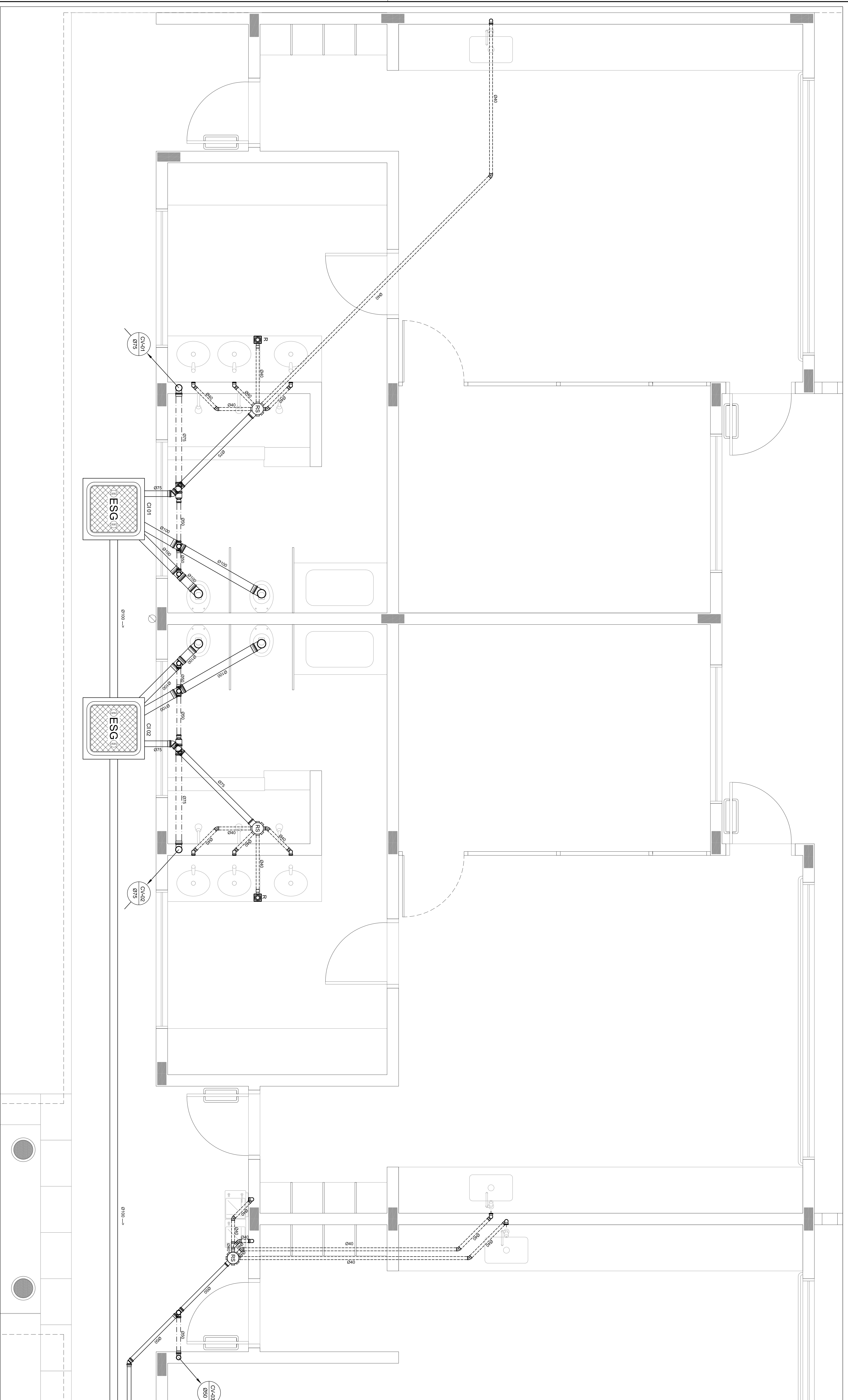
BLOCO DE SERVIÇOS - PLANTA BAIXA

HEG

ESCALA: 1/25

PROJETO: 04/08



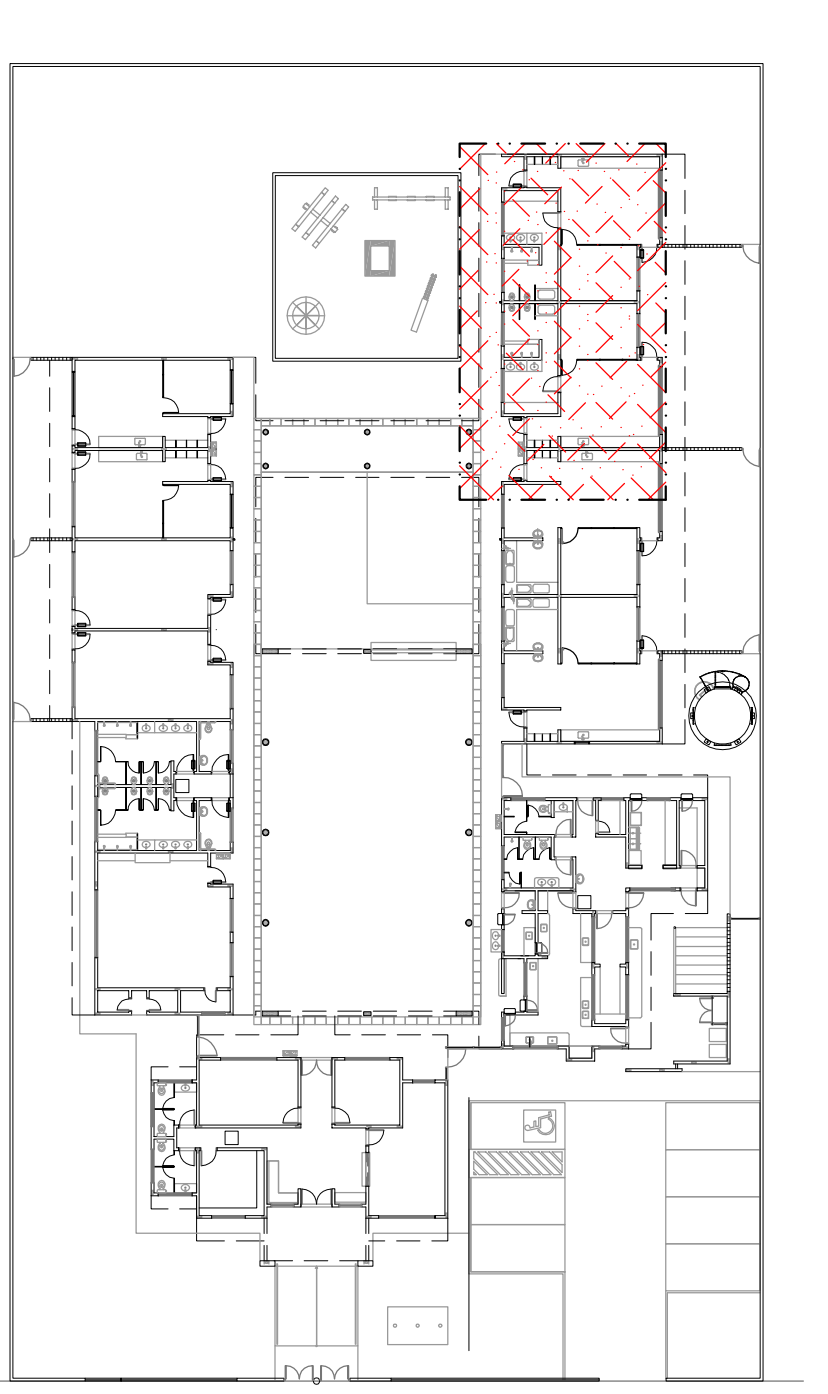


**1** AMPLIAÇÃO 01  
ESCALA: 1/25

**LEGENDA**

	CS	CAIXA SIFONADA
	RS	RAIO SECUNDO
	R	RAIO RECO
	CGE	CAIXA DE COBURETA ESPECIAL
	CSS	CAIXA SIFONADA DE SABÃO
	IE	INCLINAÇÃO (%)
	MLR	MAO DE LAVAR ROUPA
	MLL	MAO DE LAVAR LOÇAS
	VS	VASO SANITÁRIO
	PC	PA DE COZINHA
	CT	COTA DE TOPO
	CF	COTA DE FUNDO
	UHC	UNIDADE DE HANDES DE CONTRIBUIÇÃO
	CI	CAIXA DE INSERÇÃO
	PV	POÇO DE VISITA
	Øxxx	SENTIDO DO FLUXO DA TUBULAÇÃO

INDICA TUBULAÇÃO DE ESGOTO PRIMÁRIO  
 INDICA TUBULAÇÃO DE COLUNA DE VENTILAÇÃO  
 INDICA TUBULAÇÃO DE ESGOTO SECUNDÁRIO



**2** PLANTA CHAVE  
ESCALA: 1/500

**FNDE** Fundo Nacional de Desenvolvimento da Educação  
 Ministério da Educação  
**BRASIL** República Federativa do Brasil  
 País Rico e País Sem Fome

PROPRIETÁRIO: FUNDO DE DESENVOLVIMENTO DA EDUCAÇÃO - FNDE  
 ENDEREÇO: \_\_\_\_\_  
 MUNICÍPIO - UF: \_\_\_\_\_

PROPRIETÁRIO: \_\_\_\_\_  
 RESP. TÉCNICO: \_\_\_\_\_  
 AUTORES DO PROJETO: NATAN ARAÚJO BERNARDINI  
 CMO/DF

DEFO: \_\_\_\_\_  
 RA: \_\_\_\_\_

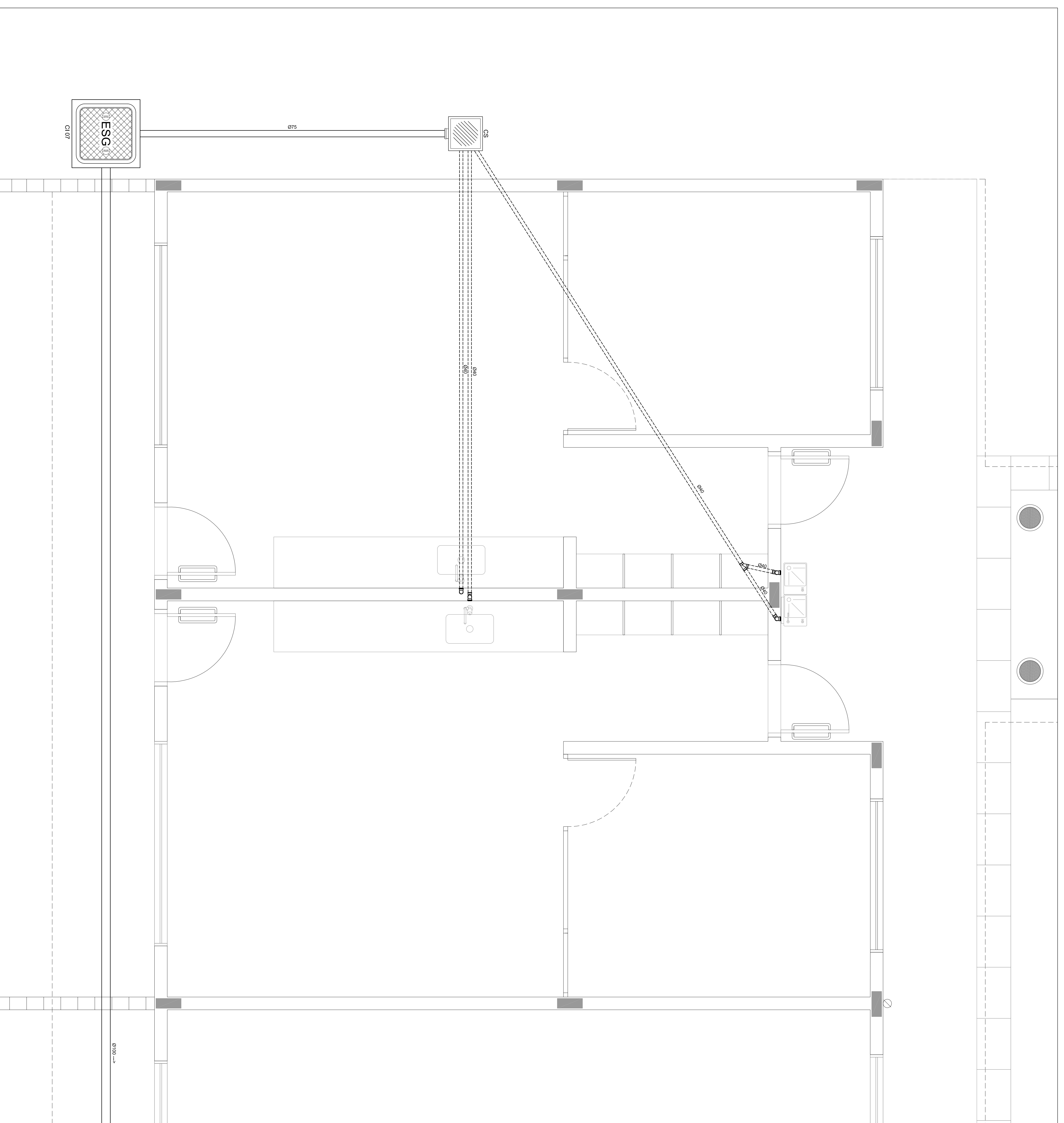
OBSERVAÇÕES: \_\_\_\_\_

DATA DA EMENDA: 13 de dezembro de 2012 15:23:26  
**PROGRAMA PROINFÂNCIA - PROJETO TIPO B**  
 INSTALAÇÃO DE ESGOTO SANITÁRIO  
 BLOCO PEDAGÓGICO I - PLANTA BAWA  
**HEG**  
 ESCOLA: INDOÇA  
 RUA: R.01  
 DATA: 10 de novembro de 2012  
 FOLHA: 02/08





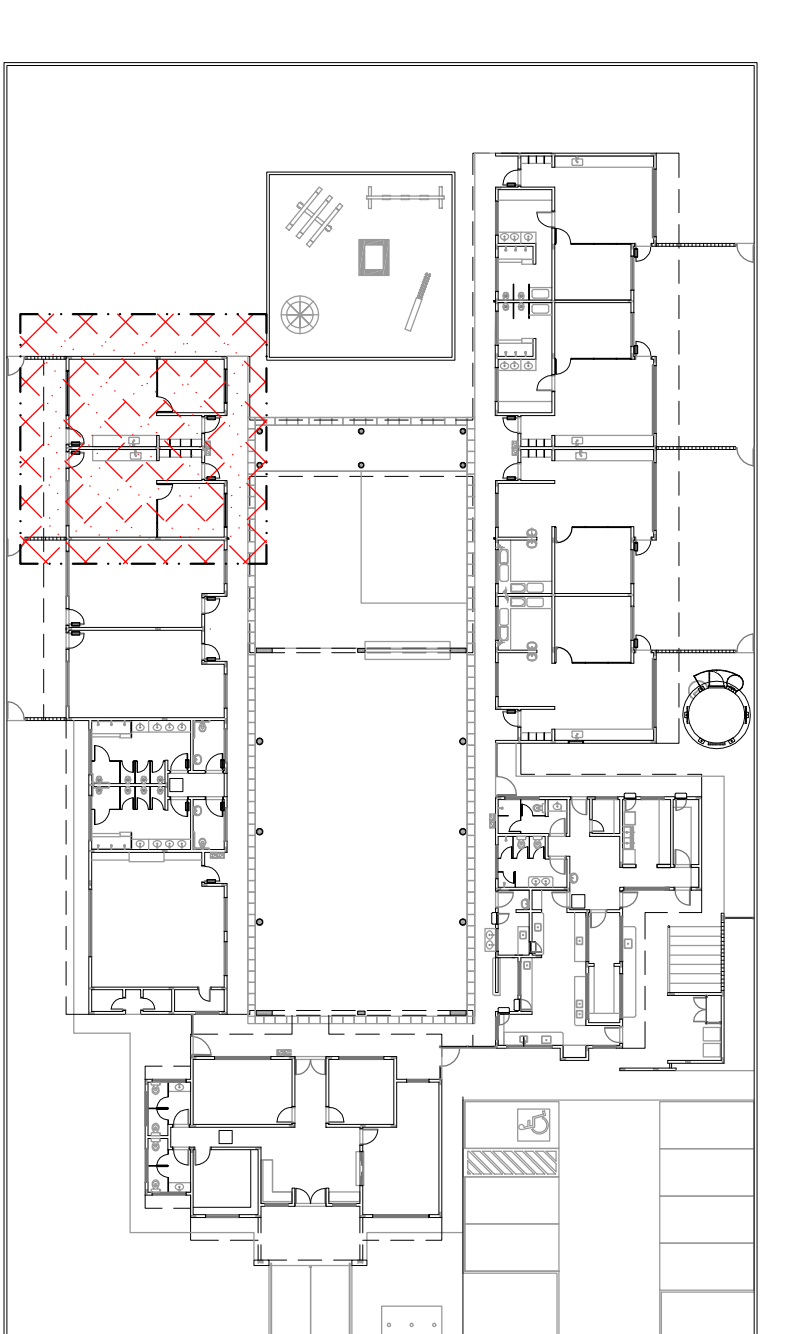




1 AMPLIAÇÃO 04  
ESCALA 1:25

LEGENDA

	CS	CAIXA SIFONADA
	RS	RALO SIFONADO
	R	RALO SECO
	CGE	CAIXA DE GORNEIRA ESPECIAL
	CSS	CAIXA SIFONADA DE SIFÃO
	I	INCLINAÇÃO (%)
	MLR	MÃO DE LAVAR ROUPA
	VS	VASO SANITÁRIO
	PC	PIA DE COZINHA
	CT	COTA DE TOPO
	CF	COTA DE FUNDO
	UHC	UNIDADE DE HUNTER DE CONTRIBUIÇÃO
	CI	CAIXA DE INSPEÇÃO
	PV	POÇO DE VISITA
	Øxxx	SENTIDO DO FLUXO DA TUBULAÇÃO



2 PLANTA CHAVE  
ESCALA 1:500

**FNDE** Fundo Nacional de Desenvolvimento da Educação  
Ministério da Educação  
S.O. Ed. 01.01.930

**BRASIL** GOVERNO FEDERAL  
MÁS RICO É MAIS SEM POBREZA

PROPRIETÁRIO: FUNDO DE DESENVOLVIMENTO DA EDUCAÇÃO - FINE

ENDEREÇO:

MUNICÍPIO - UF:

PROPRIETÁRIO:

RESP. TÉCNICO:

AUTOR DO PROJETO: MATAJAZON BIREBAGUM

DATA: 04/01/2012

PROJETO: 0411111111

PROJETO: 0411111111

PROJETO: 0411111111

PROJETO: 0411111111

PROJETO: 0411111111

PROJETO: 0411111111

PROJETO: 0411111111

PROJETO: 0411111111

PROJETO: 0411111111

PROJETO: 0411111111

PROJETO: 0411111111

PROJETO: 0411111111

PROJETO: 0411111111

PROJETO: 0411111111

PROJETO: 0411111111

PROJETO: 0411111111

PROJETO: 0411111111

PROJETO: 0411111111

PROJETO: 0411111111

PROJETO: 0411111111

PROJETO: 0411111111

PROJETO: 0411111111

PROJETO: 0411111111

PROJETO: 0411111111

PROJETO: 0411111111

PROJETO: 0411111111

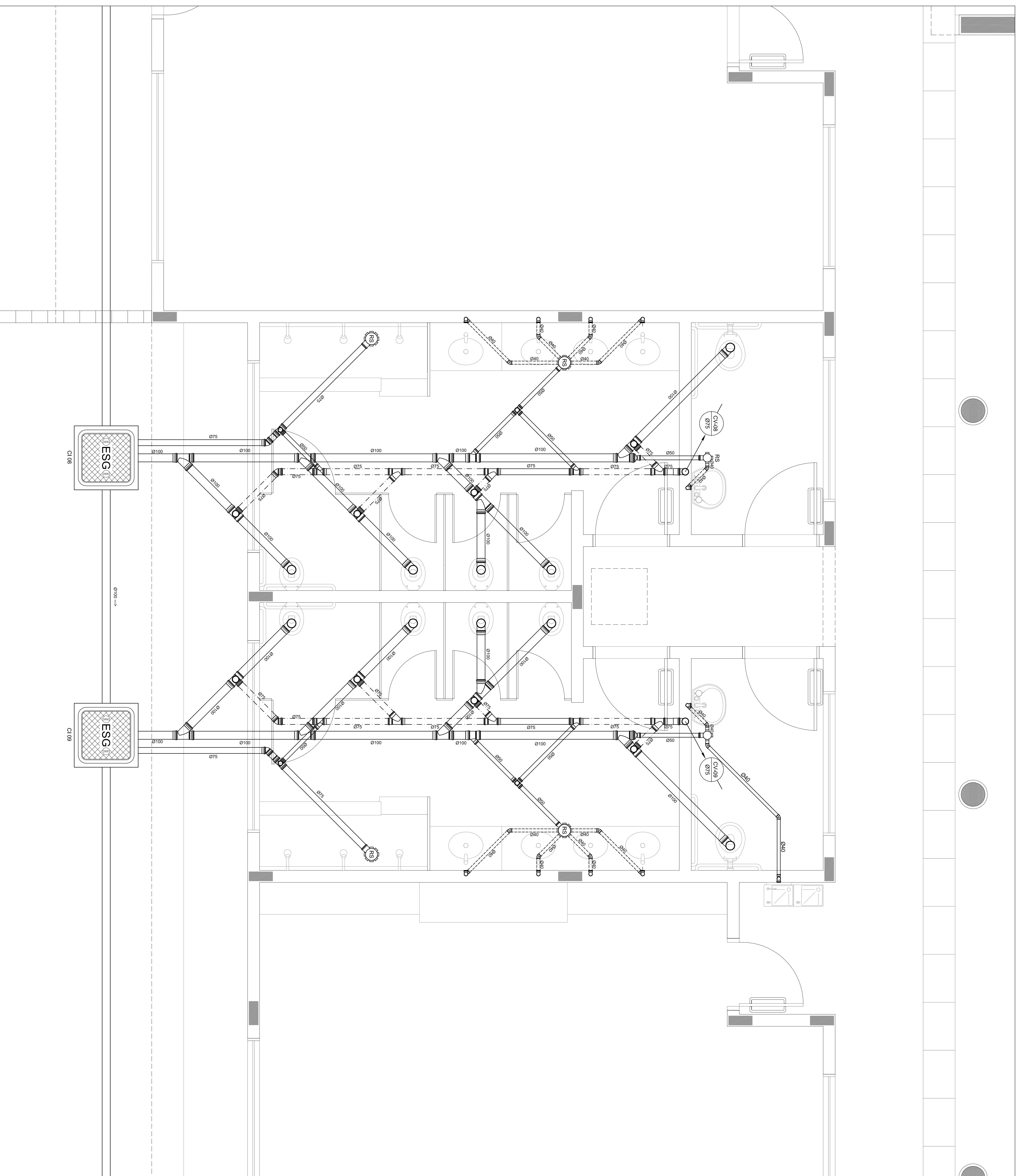
PROGRAMA PROINFANCIA - PROJETO TIPO B  
INSTALAÇÃO DE ESGOTO SANITÁRIO

BLOCO PEDAGÓGICO II - PLANTA BAIXA

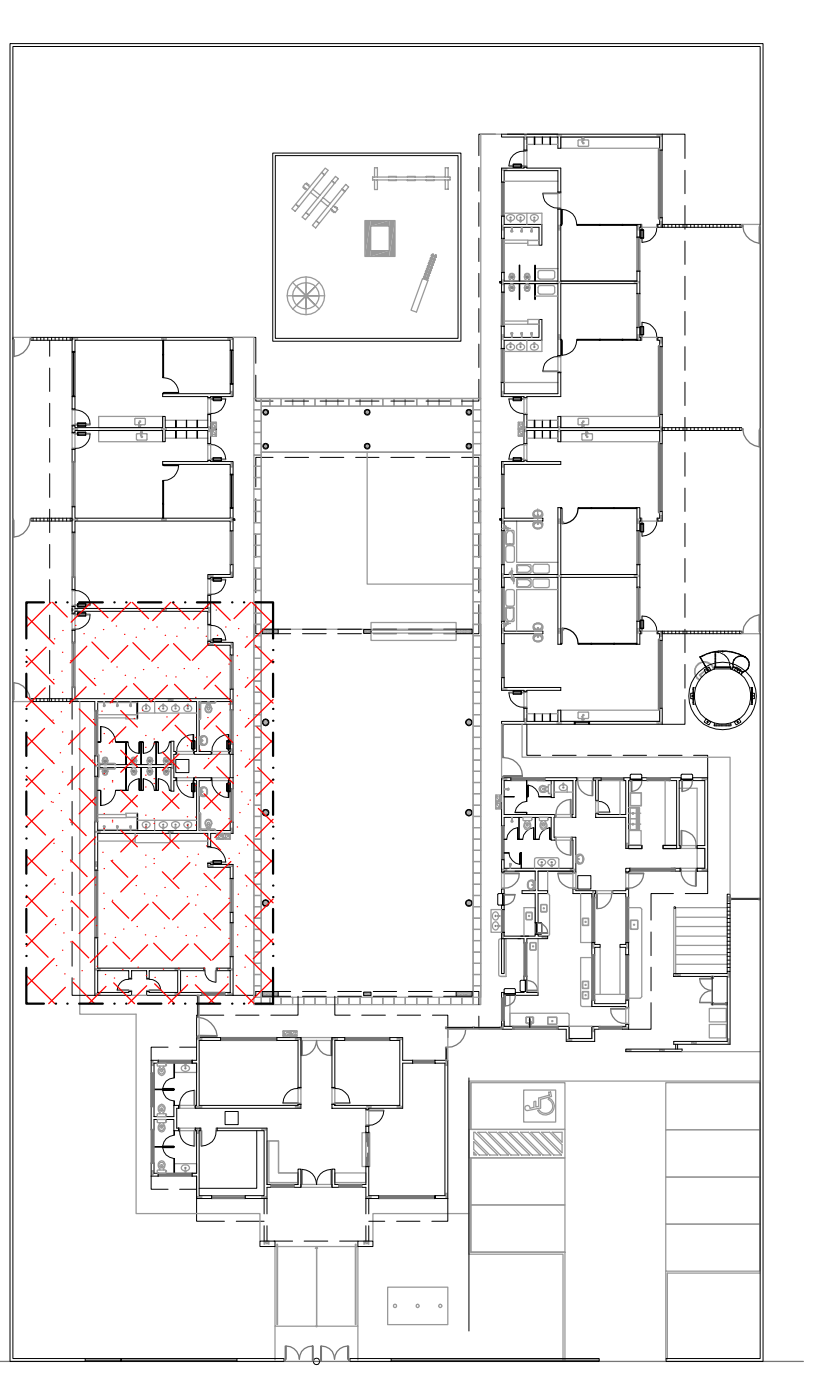
HEG  
05/08

PROJETO: 0411111111





1 AMPLIAÇÃO 05  
ESCALA: 1/25



2 PLANTA CHAVE  
ESCALA: 1/500

LEGENDA	
	CS CAIXA SIFONADA
	RS RALO SIFONADO
	R RALO SECO
	CGE CAIXA DE GORDURA ESPECIAL
	CSS CAIXA SIFONADA DE SABÃO
	I INCLINAÇÃO (%)
	MLR MÃO DE LAVAR ROUPA
	VS VASO SANITÁRIO
	PC PIA DE COZINHA
	CT COTA DE TOPO
	CF COTA DE FUNDO
	UHC UNIDADE DE HUNTER DE CONTRIBUIÇÃO
	CI CAIXA DE INSPEÇÃO
	PV POÇO DE VISÃO
	Øxxx -> SENTIDO DO FLUXO DA TUBULAÇÃO
	--- INDICA TUBULAÇÃO DE ESGOTO PRIMÁRIO
	- - - - INDICA TUBULAÇÃO DE COLUNA DE VENTILAÇÃO
	..... INDICA TUBULAÇÃO DE ESGOTO SECUNDÁRIO

**FNDE** Fundo Nacional de Desenvolvimento da Educação  
 Ministério da Educação  
**BRASIL** GOVERNO FEDERAL  
 MAIS RICO E MAIS SEM POBREZA

PROPRIETÁRIO: FUNDO DE DESENVOLVIMENTO DA EDUCAÇÃO - FINE  
 ENDEREÇO:  
 MUNICÍPIO - UF:  
 PROPRIETÁRIO:  
 RESP. TÉCNICO: OGEA  
 AUTOR DO PROJETO: MATAJAZON BIRENBAUM OGEA - 48411-1101  
 DLFO: OBMOP

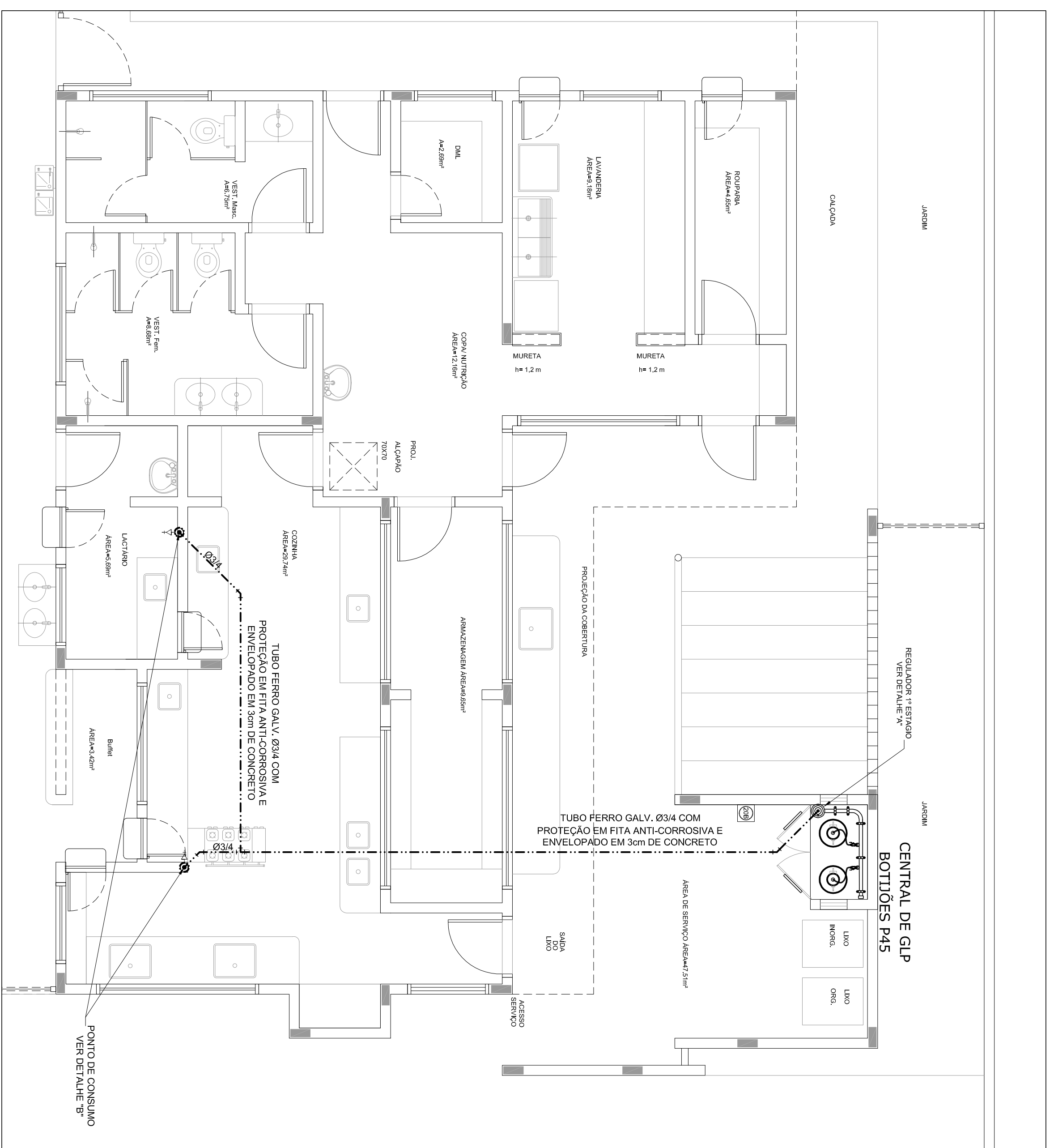
OBSERVAÇÕES:  
 FA

DATA DA COTAÇÃO: 24/04/2012, 11:30 AM (PROJETO DE 2012 783845)  
**PROGRAMA PROINFANCIA - PROJETO TIPO B**  
 INSTALAÇÃO DE ESGOTO SANITÁRIO  
 BLOCO MULTUSO - PLANTA BAIXA  
 GOVERNADOR: OGETI - Coordenação Geral de Infraestrutura Educacional  
 REVISÃO: R01  
 ESCALA: INDICAÇÃO  
 DATA: 10/11/2012  
 PROJETO: 841 mm x 584 mm  
 PLANÍCULA: 06/08



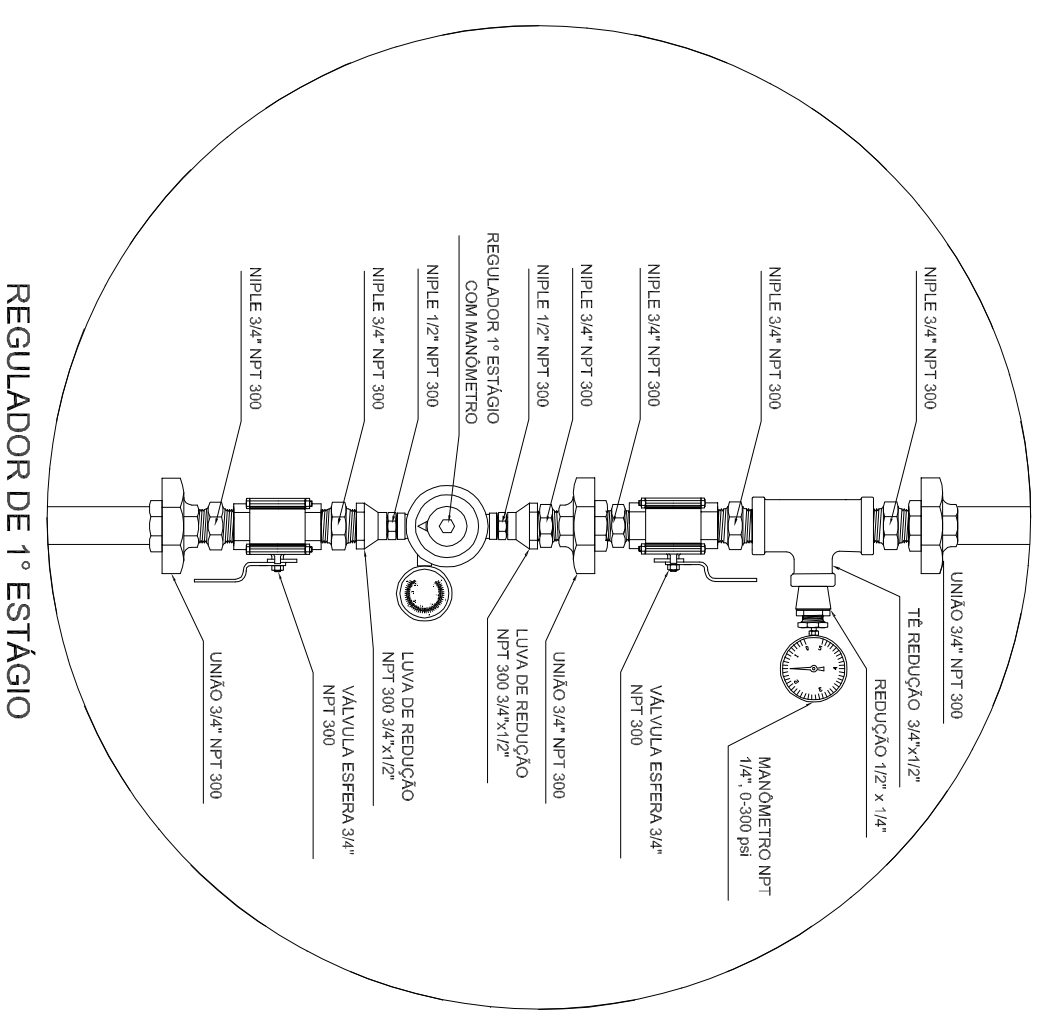




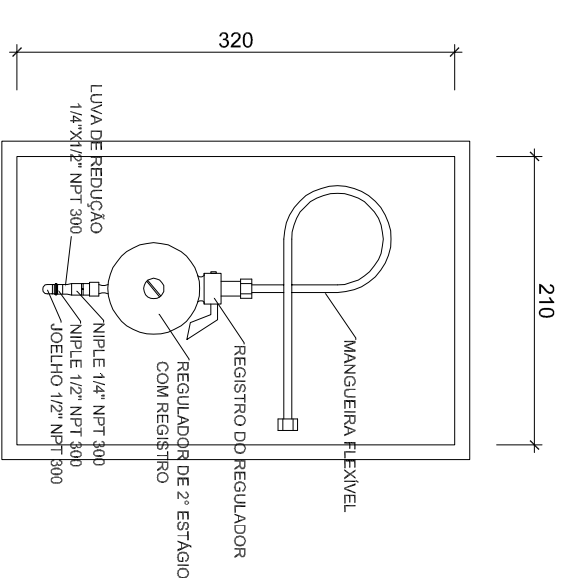


1 SISTEMA DE EXAUSTÃO  
ESC.: 1/50

3 DETALHE "A"  
SEM ESCALA

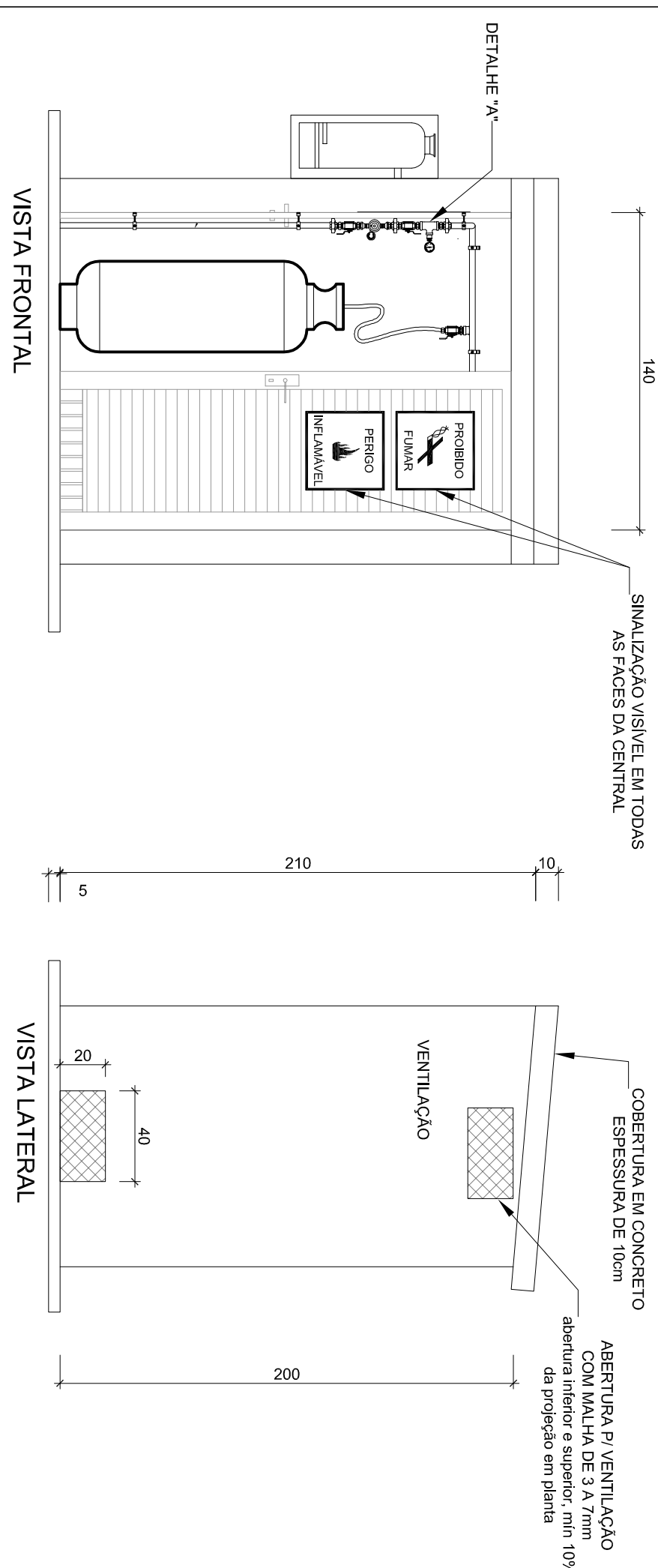
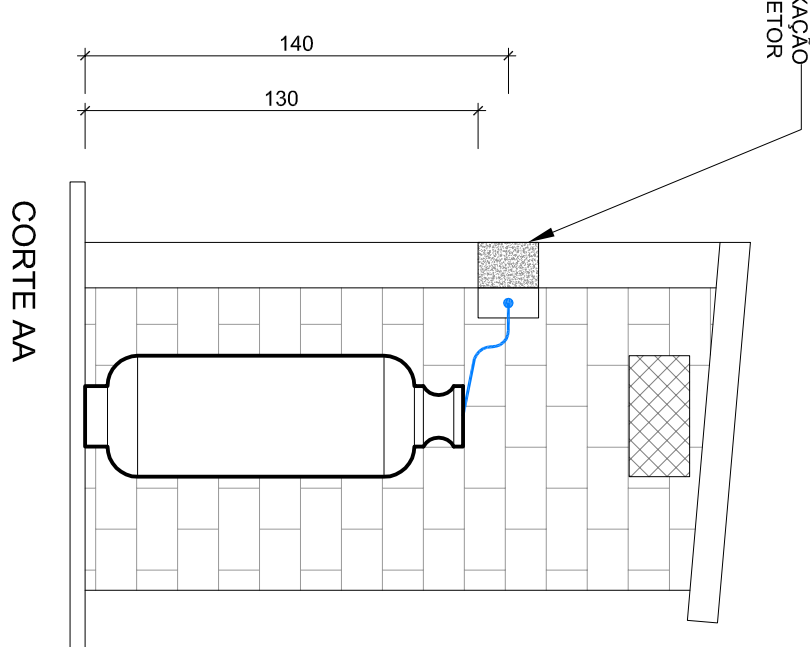
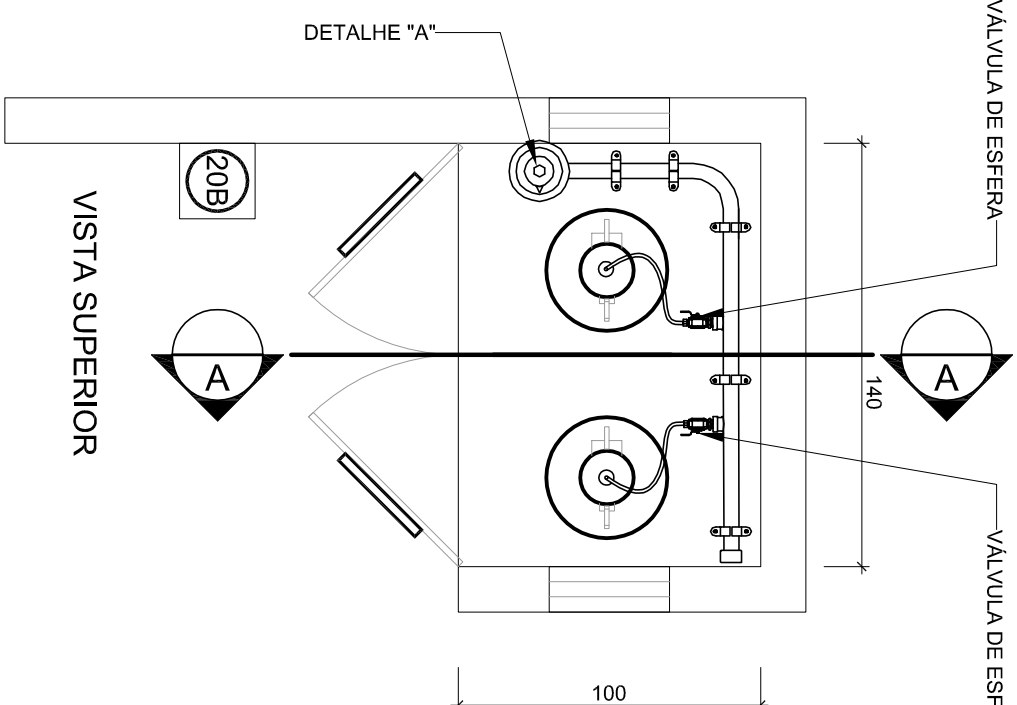


4 DETALHE "B"  
SEM ESCALA



REGULADOR DE 2º ESTÁGIO  
INSTALADOS NAS PAREDES PROXIMAS AOS PONTOS DE CONSUMO

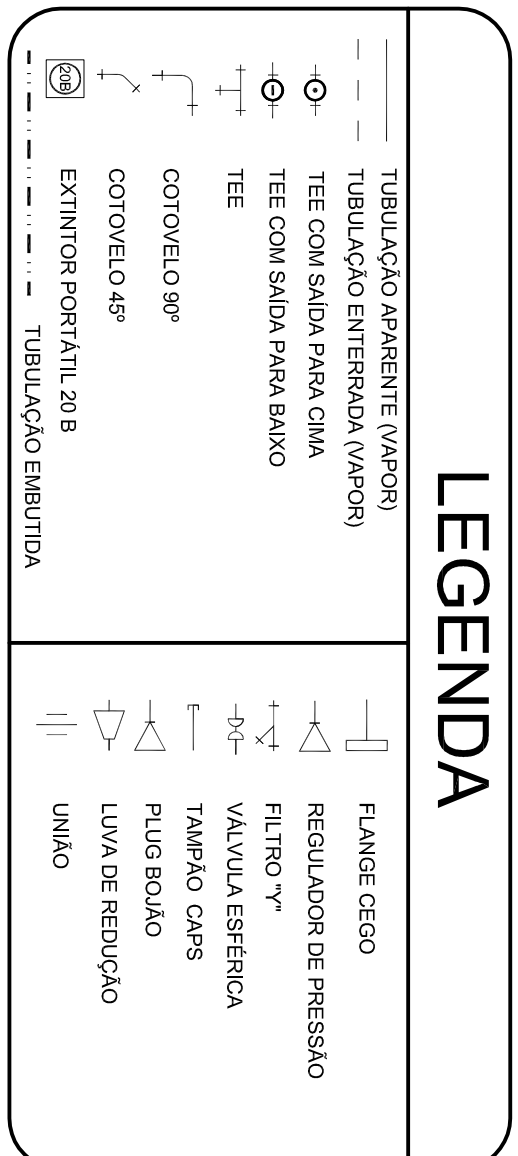
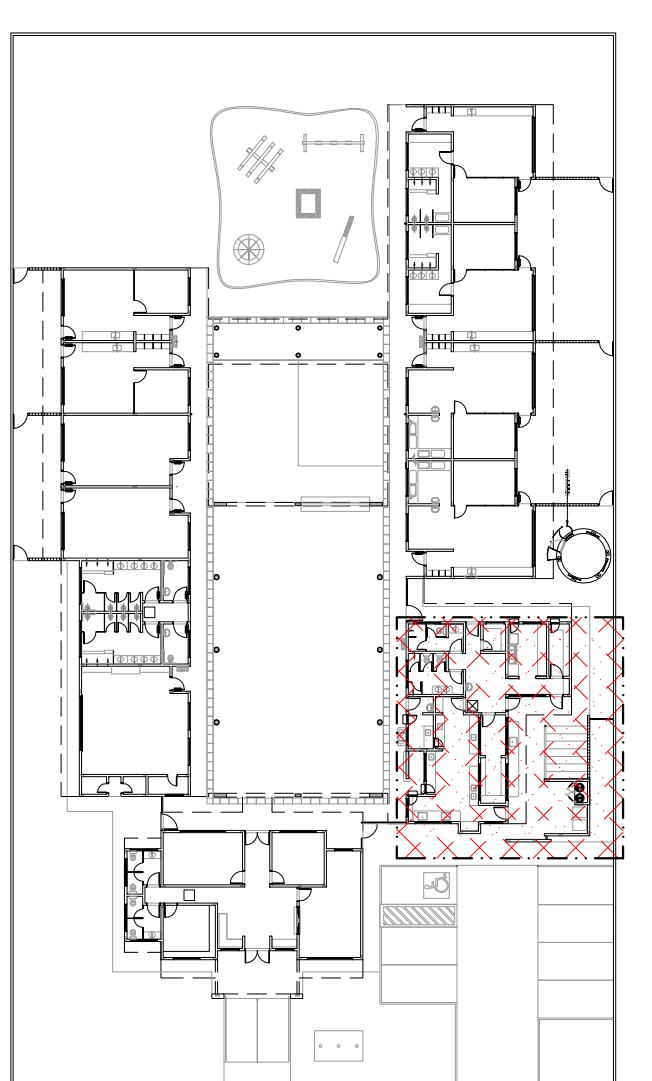
2 DETALHE CENTRAL DO GLP  
ESC.: 1/50



- OBSERVAÇÕES GERAIS:**
- 01 - A CENTRAL DE GLP DEVERÁ ESTAR NO MÍNIMO A 1,50 METROS DE DISTÂNCIA DE QUALQUER TIPO DE ABERTURAS COMO: PÁLIOS, POÇOS, CANALETAS, CAIXA DE PASSAGEM E ABERTURAS PARA COMPARTIMENTOS SUBTERRÂNEOS E OUTRAS QUE ESTEJAM EM NÍVEL INFERIOR.
  - 02 - A CENTRAL DE GLP DEVERÁ ESTAR NO MÍNIMO A 3,00 METROS DE FONTES DE MATERIAL DE PAQU COMBUSTÍVEL E DE QUALQUER FONTE DE FUMOS (ESTACIONAMENTO E DE REDE ELÉTRICA, RAMPAIS DE ACESSO AO SUBSOLO, GENTILMEIROS, CANTINHEIROS, ETC.) COM O COMPARTIMENTO MÁXIMO DE 80 CENTÍMETROS.
  - 04 - NÃO ARMAZENAR QUALQUER TIPO DE MATERIAL DENTRO DA CENTRAL DE GLP.
  - 05 - O ABRIGO DA CENTRAL TERÁ RESISTÊNCIA MÍNIMA AO FOGO DE 2Hr E A BASE E FRONTE E EM NÍVEL SUPERIOR AO PISO CIRCUNJANTE. O GLP NÃO PODE PASSAR EM COMPARTIMENTO NÃO VENTILADO COMO: PORÕES, CAIXAS DE ÁGUA, TUBULAÇÕES DE GÁS, SANITÁRIOS, ETC.
  - 07 - A TUBULAÇÃO QUANDO ENTERRADA, DEVERÁ SER PROTEGIDA COM APLICAÇÃO DE UM PRODUTO ANTICORROSIVO, EXCETO QUANDO UTILIZAR MATERIAL DE COBRE.
  - 08 - A TUBULAÇÃO DEVERÁ TER UM AFASTAMENTO MÍNIMO DE 3,00 METROS DE PARA-RAIOS E SEUS DEVIDOS PONTOS DE INTERVENÇÃO.
  - 09 - OS TUBOS DE GÁS DEVERÃO SER PROTEGIDOS COM 5 CM DE MATELÃO, EM QUANTIDADE TAL QUE POSSAM SER VISUALIZADOS DE QUALQUER DIREÇÃO DE ACESSO A CENTRAL DE GLP CONTENDO OS SEGUINTES DIZERES: "PERIGO - INFLAMÁVEL" E "PROIBIDO FUMAR".
  - 10 - E VERMADA A LOCALIZAÇÃO DO ABRIGO DE MEDIADORES OU REGULADORES DE 2º ESTÁGIO NA ANTECÂMARA E/OU NAS ESCADAS DE EMERGENCIA.
  - 11 - AS TUBULAÇÕES APARENTES DEVERÃO ESTAR AFASTADAS NO MÍNIMO 0,30 METROS DE CONDUTORES ELÉTRICOS DE TENSÃO SUPERIOR A 127V.
  - 12 - A TUBULAÇÃO APARENTE DEVERÁ SER PINTADA NA COR AMARELA.
  - 13 - A REDE DE DISTRIBUIÇÃO DEVERÁ SER PINTADA NA COR AMARELA.
  - 14 - SEBÃO UTILIZADOS, TOROS E CONEXÕES CONFORME REQUISITO NA NBR 13523 ITEM 5.3.
  - 15 - O ACESSO À CENTRAL DEVERÁ SER FEITO POR UM PÓRTULO DE 30 CM INCLUSIVE, VENTILADO E DE RAMPAIS DE ACESSO AO SUBSOLO DE ACORDO COM O ITEM 4.2.4 DA NT 052000-CORNBOP E O ITEM 4.1.9 DA NBR 13523 DA ABNT.
  - 17 - A CANALIZAÇÃO DE DISTRIBUIÇÃO DE GLP NÃO PASSA EM LOCAL SEM VENTILAÇÃO QUE POSSAM OCASIONAR EM CASO DE VAZAMENTO, UM ACUMULO DE GÁS ACARENTANDO ALTO RISCO DE EXPLOSAO DE ACORDO COM O ITEM 18 - OS RECIPIENTES DE GÁS DA CENTRAL DE GLP OBEDECEREM AO AFASTAMENTO DE 8M DE OUTROS DEPOSITOS DE INFLAMÁVEIS E 15M DE DEPOSITOS DE HIDROGÊNIO DE ACORDO COM OS ITENS 4.1.4 E 4.1.5 DA NBR 13523 DA ABNT.
  - 19 - TODA TUBULAÇÃO EMBUTIDA DEVERÁ SER ENVELOPADA COM NO MÍNIMO 03 CENTÍMETROS DE CONCRETO.
  - 20 - FAZER O TESTE DE ESTANQUEIDADE

**PRESSÕES DE TRABALHO**  
REDE PRIMÁRIA - ENTRE REGULADORES DE 1º E 2º ESTÁGIO = 130 kPa  
REDE SECUNDÁRIA - APÓS REGULADORES DE 2º ESTÁGIO = 5 kPa

8 PLANTA CHAVE  
ESC.: 1/500



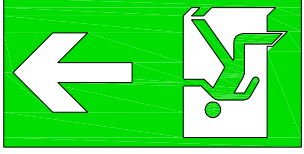


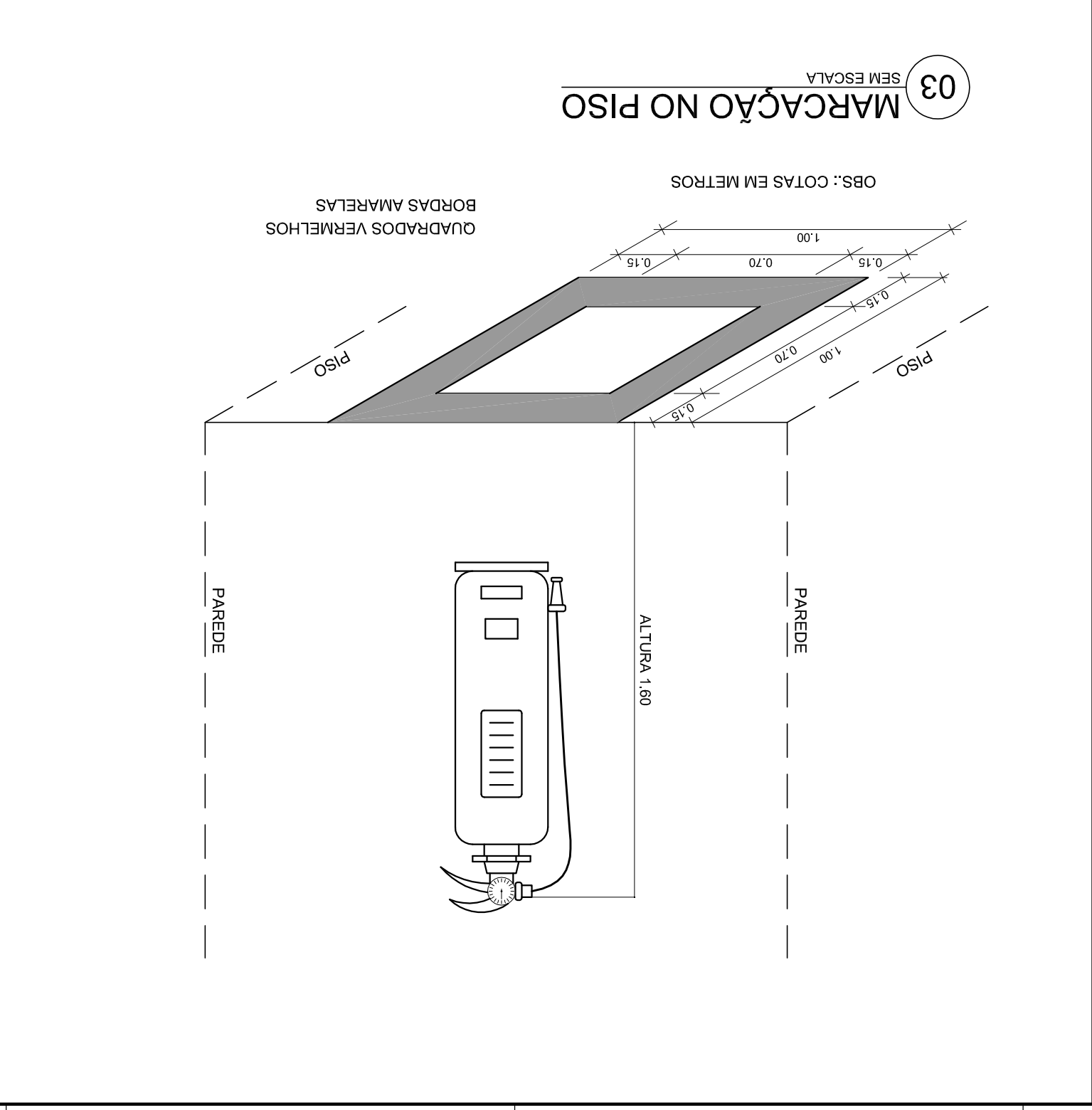
NOTA IMPORTANTE:  
QUANDO O REGULADOR DE CONEXÃO DE GÁS NÃO FOR INDICADO NA PLANTA, DEVERÁ SER INSTALADO UTILIZANDO P-9 E ELIMINANDO O REGULADOR DE 1º ESTÁGIO

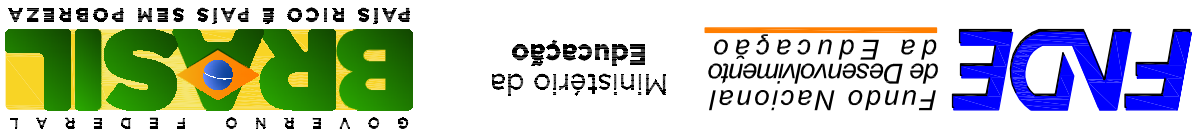
**FUNDE** Fundação Nacional de Desenvolvimento da Educação  
Ministério da Educação  
**BRASIL** GOVERNADOR DO ESTADO DO RIO GRANDE DO NORTE  
PAÍS RICO E PAÍS SEM POBREZA

PROPRIETÁRIO:	FUNDO DE DESENVOLVIMENTO DA EDUCAÇÃO - FUNDE
ENFEREIRO:	
MUNICÍPIO - UF:	
PROPRIETÁRIO:	
RESP. TÉCNICO:	CEBA
AUTOR DO PROJETO:	MATYAN ARON BIRENBAUM
CEBEX:	4681-00/01
DLFO:	CBMDF
PA:	RA
OBSERVAÇÕES:	
DATA DA ATIVIDADE:	atualizado em 26/05/2013 10:29:03
<b>PROGRAMA PROINFÂNCIA - PROJETO TIPO B</b>	
INSTALAÇÃO DE GÁS COMBUSTÍVEL	
CONGESTÃO:	CGEST - Coordenação Geral de Infraestrutura Educacional
REGIÃO:	R 30
ESCALA:	INICIAVA
DATA ENTREGA:	NOVEMBRO/2012
PRONCA:	01/01
FORMATO:	841 Tmm x 594 Pmm



Código	Simbolo	Significado	Forma e cor	Aplicação
23		Extintor de Incêndio	Simbolo: quadrado Fundo: vermelha Pictograma: fotoluminescente	INDICAÇÃO DE LOCALIZAÇÃO DOS EXTINTORES DE INCÊNDIO.
17		Saída de emergência	Simbolo: retangular Fundo: verde Mensagem "SAÍDA" e ou pictograma e ou seta direcional: fotoluminescente	INDICAÇÃO DA SAÍDA DE EMERGENCIA, UTILIZADA COMO COMPLEMENTAÇÃO DO PICTOGRAMA FOTOLUMINESCENTE (SETA OU IMAGEM, OU AMBOS).
13		saída de emergência	Simbolo: retangular Fundo: verde Pictograma: fotoluminescente	INDICAÇÃO DO SENTIDO (ESQUERDA OU DIREITA) DE UMA SAÍDA DE EMERGENCIA.
12				INDICAÇÃO DO SENTIDO (ESQUERDA OU DIREITA) DE UMA SAÍDA DE EMERGENCIA, ESPECIALMENTE PARA SER FIXADO EM COLUNAS OU PAREDES h=180cm DO PISO ACABADO.



<b>PROGRAMA PROINFÂNCIA - PROJETO TIPO B</b> SISTEMA DE PROTEÇÃO CONTRA INCÊNDIO	
COORDENAÇÃO CGEST - Coordenação Geral de Infraestrutura Educacional	
REVISÃO R:00	ESCALA INDICADA DATA EMISSÃO NOVEMBRO/2012
FRANCHA 02/02	DETALHES
HIN	
OBSERVAÇÕES: DATA DA PLOTAGEM: quinta-feira, 13 de dezembro de 2012 19:08:10	
DLFO	RA
CBMDF	CMDF
AUTOR DO PROJETO: NATAN ARON BIRENBAUM CREA: 46081-D/RJ	
PROPRIETÁRIO	RESP. TÉCNICO CREA
MUNICÍPIO - UF:	
ENDEREÇO:	
PROPRIETÁRIO:	
PROJETO PADRÃO - FNDE	
	

NOMA

PAREDE DE

ALIMENTAÇÃO

COCENTE

RETORNO

COM 2

TA DE

DE 3 LUX EM

A PL DE 9W,

ERGIÁ COM

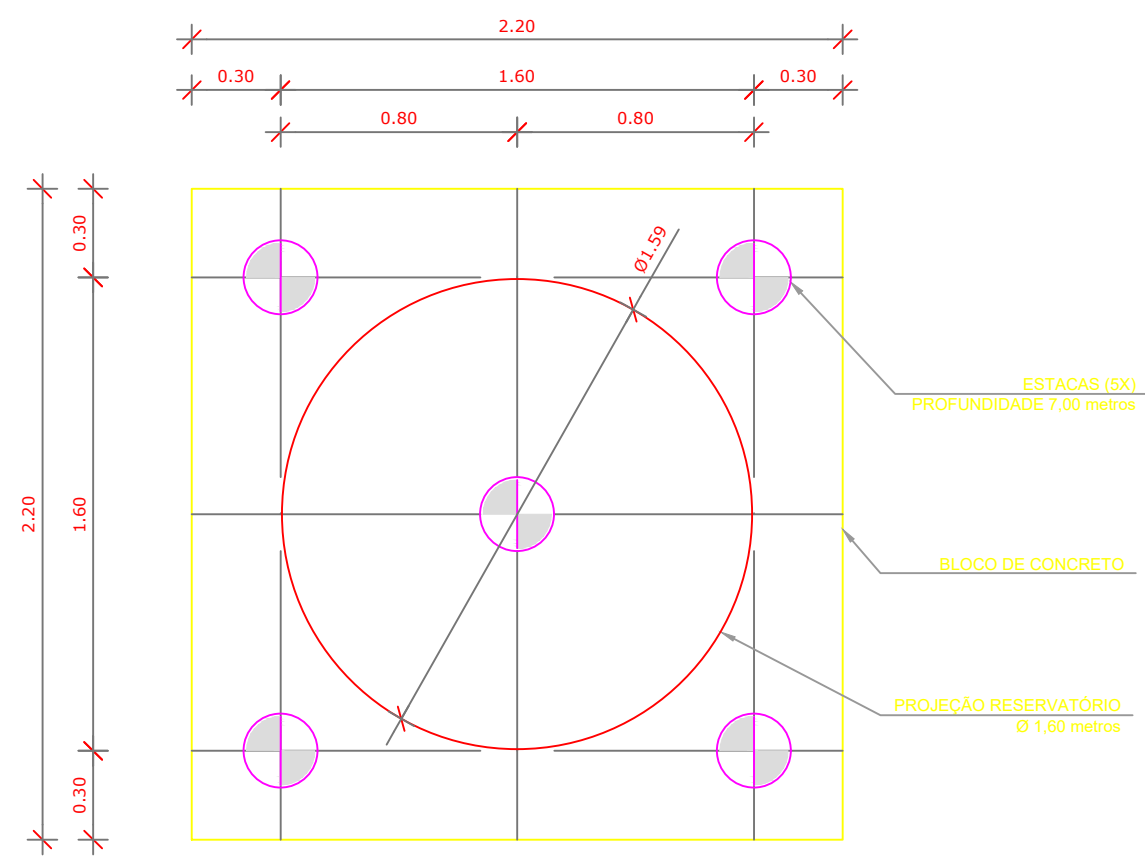
ACENDE

ÇÃO DE

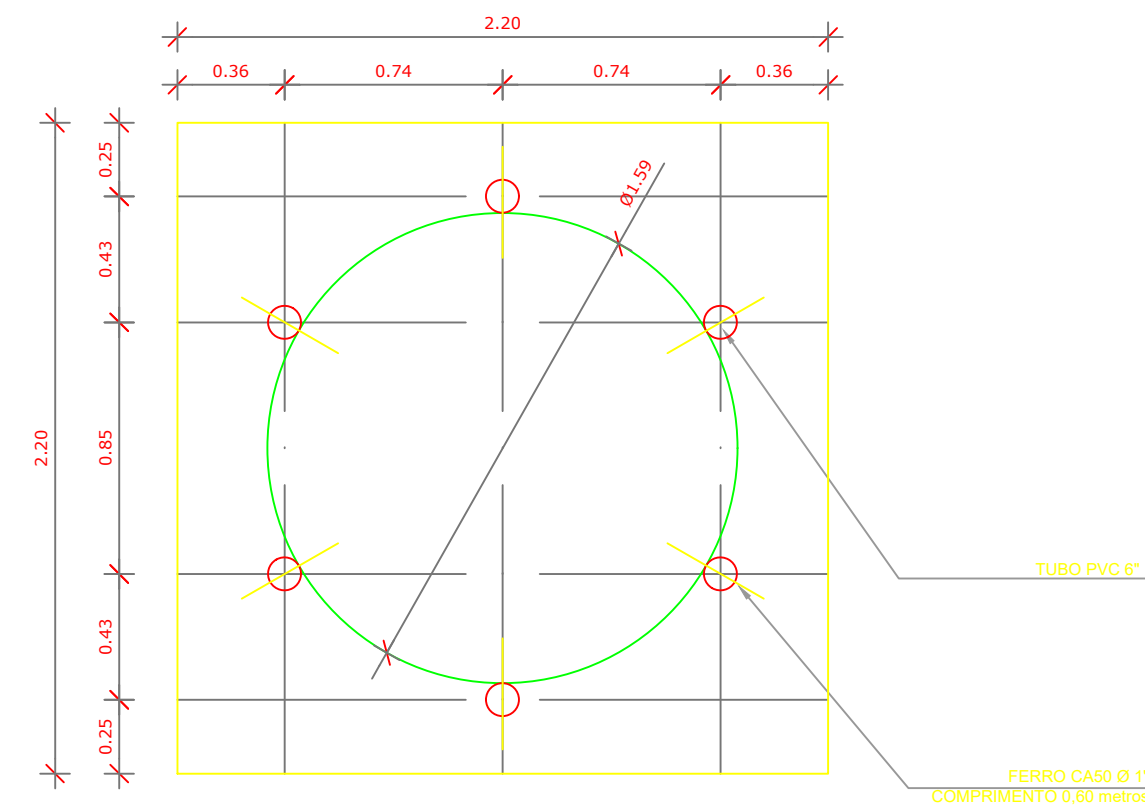




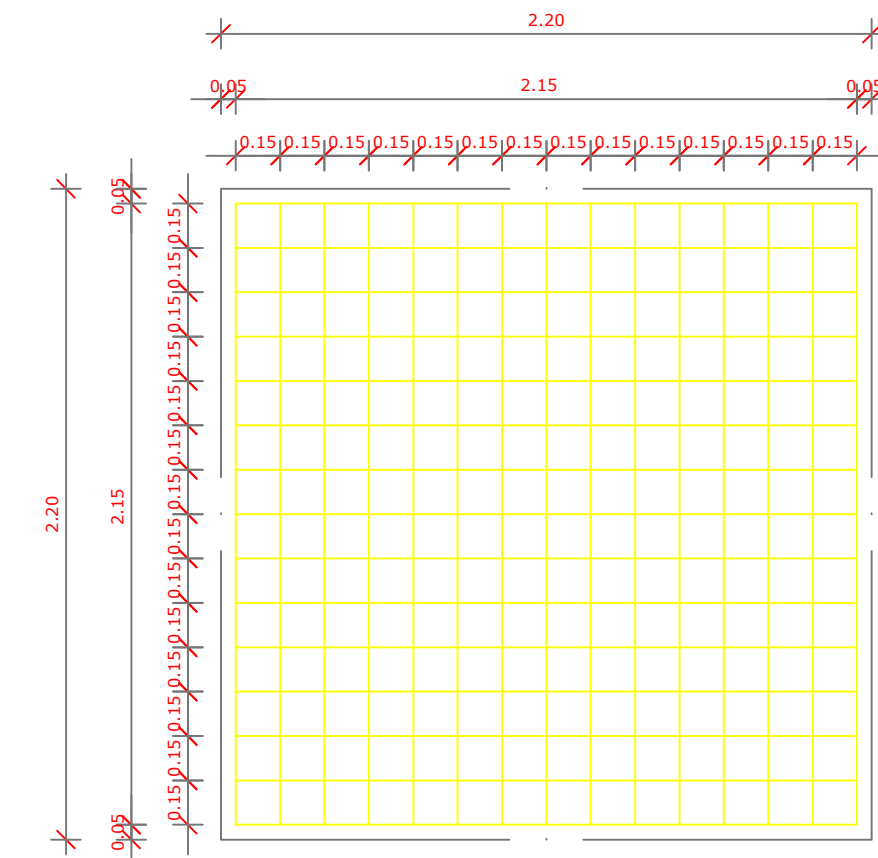




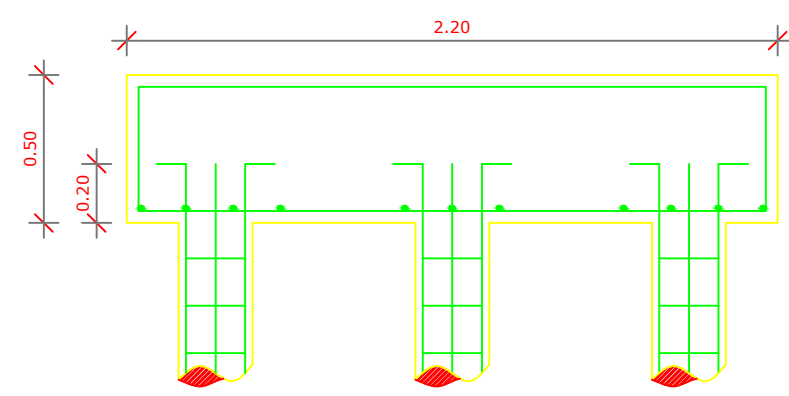
**1** LOCAÇÃO DAS ESTACAS  
ESCALA 1/25



**2** LOCAÇÃO DOS NICHOS DE FIXAÇÃO  
ESCALA 1/25



**3** ARMAÇÃO DO BLOCO  
ESCALA 1/25

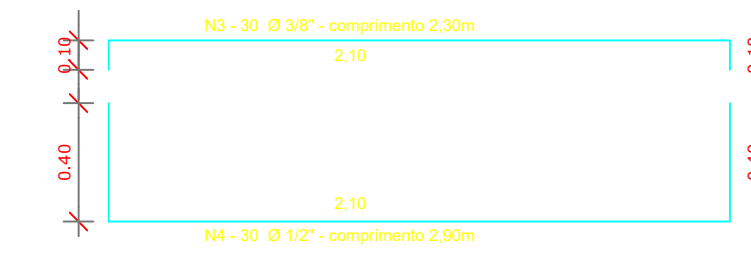


**4** CORTE  
ESCALA 1/25

LISTA DE FERRAGENS					
N	Ø	COMPR. UNIT.	QTD.	COMPR. TOTAL	AÇO CA
1	3/8"	6,00 metros	20	120 metros	50
2	3/16"	0,80 metros	150	120 metros	60
3	3/8"	2,30 metros	30	69 metros	50
4	1/2"	2,90 metros	30	87 metros	50
5	1"	0,60 metros	06	3,6 metros	50

RESUMO DO AÇO		
Ø	COMPR. TOTAL	PESO TOTAL
3/16"	120 metros	13,08 Kg
3/8"	189 metros	116,61 kg
1/2"	87 metros	83,78 Kg
1"	3,6 metros	13,87 Kg
ARAME RECOZIDO - N° 18 4Kg		

CONCRETO: FCK 20 MPA - 2,42 m³



OBSERVAÇÕES IMPORTANTES:  
 1- O FINE DISPONIBILIZA AS FUNDAMENTAÇÕES DO PROJETO ATRAVÉS DO CÁLCULO DE BLOCOS SOBRE ESTACAS A TAXA DE RESISTÊNCIA DO SOLO UTILIZADA PARA O CÁLCULO É DE 2KG/CM², CONSIDERANDO O SOLO HOMOGÊNEO. AS ESTACAS POSSUEM 3,5 M DE COMPRIMENTO, ATENDENDO A ESSA RESISTÊNCIA, CASO ESSA TAXA, ONDE SERÁ EXECUTADA A OBRA, SEJA INFERIOR A 2KG/CM² AS FUNDAMENTAÇÕES DEVERÃO SER RECALCULADAS PELO PROPONENTE.  
 2- TANTO PARA A ACEITAÇÃO DESTE PROJETO DE FUNDADAÇÃO QUANTO PARA A ELABORAÇÃO DE NOVO PROJETO, DEVERÁ SER EMITIDA ART DE ELABORAÇÃO DE PROJETO DE FUNDAMENTAÇÕES.  
 3- PARA O RECALCULO DAS FUNDAMENTAÇÕES, DISPONIBILIZAMOS AS CARGAS NAS FUNDAMENTAÇÕES.  
 4- RECOMENDAMOS QUE SEJA REALIZADA A SONDAGEM DO TERRENO PELO MÉTODO SPT PARA DETERMINAÇÃO DA RESISTÊNCIA DO SOLO E ANÁLISE DO PERFIL GEOTÉCNICO.  
 5- A PROFUNDIDADE DAS ESTACAS FOI CALCULADA UTILIZANDO-SE O MÉTODO AOKI-VELOSO PARA ESTACAS.

Nº	DATA	DESCRIÇÃO
02	JANEIRO/ 2017	Atendimento à NBR 9050/ 2015; Alteração: quadro de áreas, sanitários infantis 1 e 2, altura da platibanda, mobiliário e equipamento, altura da cerâmica nos sanitários, cor dos portões dos solários e altura da porta PA4; Acréscimo das duchas higiênicas e escaninhos pré-escola. Retirada da chapa de aço abaixo da platibanda.
01	AGOSTO/ 2016	Alteração paredes - shaft para tubulação hidráulica e detalhamento; alteração da altura da platibanda; Correção: Blocos: B34, B36; Sapatas: S34, S36; Pilares: P33, P45, P57; Vigas nível 310: V22, V56, V75; Supressão: Viga nível 310: V72.

CONTROLE DE REVISÕES

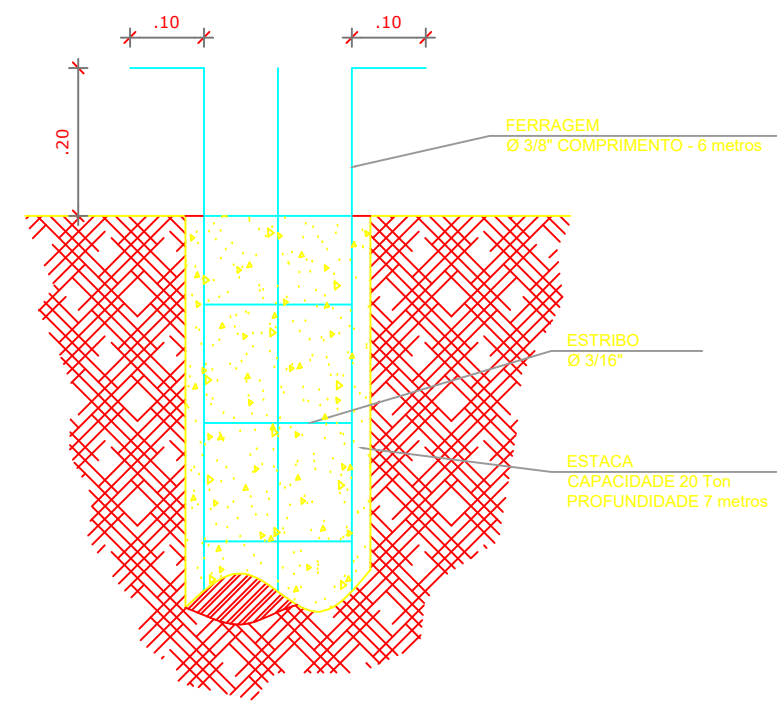
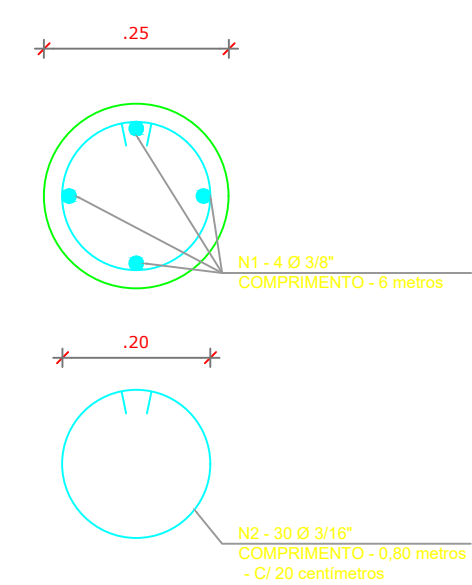
**FNDE** Fundo Nacional de Desenvolvimento da Educação  
 Ministério da Educação

PROJETO PADRÃO - FNDE

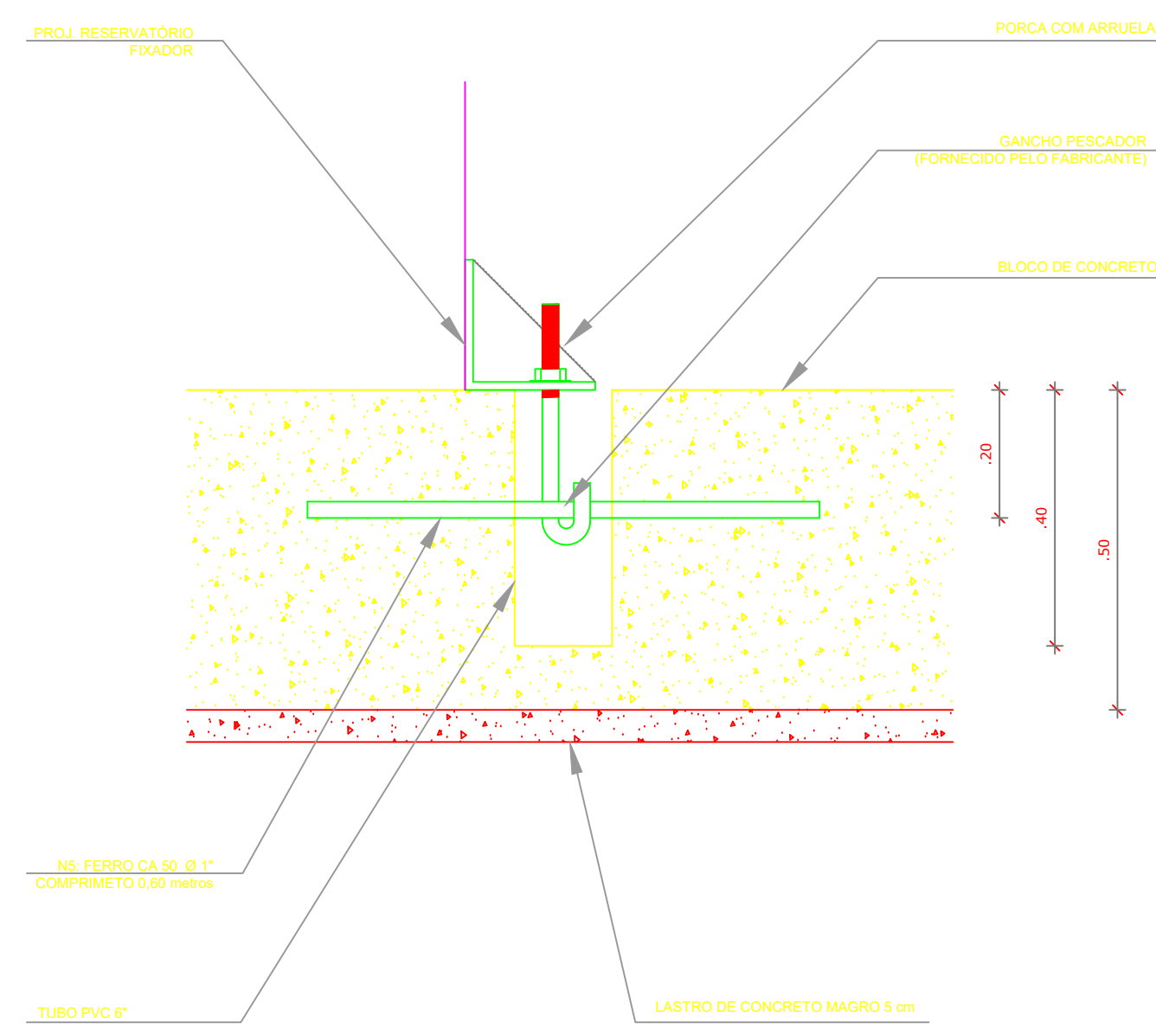
PROPRIETÁRIO:	
ENDEREÇO:	
MUNICÍPIO - UF:	
PROPRIETÁRIO	
RESP. TÉCNICO	CREA
AUTOR DO PROJETO	CAU

DLFO	CREA
	RA

OBSERVAÇÕES:



**5** ESTACAS ESCAVADAS (5X) CAPACIDADE DE CARGA 20 Ton  
ESCALA 1/5



**6** DETALHE GENÉRICO DO NICHU

PROGRAMA PROINFÂNCIA - PROJETO TIPO 2  
 PROJETO DE ESTRUTURA

COORDENAÇÃO CGEST - Coordenação Geral de Infraestrutura Educacional	FUNDAÇÃO BLOCOS SOBRE ESTACAS RESERVATÓRIO DETALHAMENTO DA FUNDAÇÃO	SFN
REVISÃO R.00 R.01 R.02	ESCALA INDICADA DATA EMISSÃO JANEIRO/2017	PRANCHA 15/17
FORMATO A1 (841x594)		