



**PREFEITURA MUNICIPAL DE AÇAILÂNDIA - MA**  
AVENIDA SANTA LUZIA - S/N BAIRRO PARQUE DAS NAÇÕES  
CNPJ 07.000.268/0001-72  
SITE: [www.acailandia.ma.gov.br](http://www.acailandia.ma.gov.br)

Folha ° 03 .....  
Proc ° 1936 .....  
Rubrica.....

PMA-MA / CCL  
Folha:  
Servidor(a):

# **ESPECIFICAÇÃO TÉCNICA PARA AQUISIÇÃO DE VIGA DE CONCRETO PARA PONTE TIPO PI H58 EM AÇAILÂNDIA – MA**

*Local/implantação:*

***SEDE MUNICIPAL DE AÇAILÂNDIA - MA***

*Proponente/proprietário:*

***PREFEITURA MUNICIPAL DE AÇAILÂNDIA - MA***

  
Mirthes Campos Araujo  
Engenheira Civil  
CREA - RN 111747590-5



## I. OBJETIVO

A presente Especificação Técnica tem por objetivo fornecer as diretrizes e informações necessárias para a “Aquisição de viga de concreto para ponte tipo pi h58”, atendendo as demandas da Secretária de Infraestrutura e Urbanismo do município de Açailândia.

## II. JUSTIFICATIVA

A Presente solicitação visa melhorar a qualidade do sistema construtivo das pontes da cidade de Açailândia, substituindo pontes de madeira por pontes de concreto pré-moldado com vigas tipo PI H58. O tipo de ponte proposto possui um melhor controle de qualidade e tecnológico do concreto usado, garantindo a confiabilidade e qualidade do mesmo.

Visto que, o objeto será executado nos pontos críticos localizados no mapa abaixo:



- 1- Rua 81 - Bairro Vila Ildemar.
- 2- Rua Duque de Caxias - Bairro Vila Ildemar.
- 3- Rua das Laranjeiras - Bairro Residencial Tropical.

*Olivia P. Cruz*

Dessa forma, com a execução de serviços de aquisição e montagem de pontes de concreto pré-moldado com vigas tipo PI H58, pretende-se garantir uma boa



trafegabilidade e promover uma infraestrutura adequada. Tais serviços são de extrema importância ao bem comum, pois contribui para uma boa mobilidade urbana melhorando a qualidade de vida dos cidadãos dos bairros citados e de forma em geral para o município de Açailândia.

### III. DISPOSIÇÕES GERAIS

2.1. A empresa Contratada nos termos da legislação vigente assume integral responsabilidade técnica e civil sobre todos os materiais e serviços a serem adotados na execução da obra;

2.2. A execução dos serviços far-se-á sob a fiscalização técnica do Departamento da Secretaria de Obras e Infraestrutura da Prefeitura Municipal de Açailândia - MA, através de profissionais devidamente habilitados e designados;

2.3. A presença da fiscalização na obra não diminuirá a responsabilidade da empresa contratada em quaisquer ocorrências, atos, erros ou omissões verificadas no desenvolvimento dos trabalhos ou a ele relacionadas;

2.4. Quando se fizer necessária à mudança nas especificações ou substituição de algum material por seu equivalente, por iniciativa da contratada, esta deverá apresentar solicitação escrita à fiscalização da obra, minuciosamente justificada e antes de executar as alterações, aguardar o parecer do responsável pela fiscalização;

2.5. A contratada deverá ter à frente dos serviços um responsável técnico, devidamente habilitado, além do encarregado, que deverá permanecer no serviço durante todas as horas de trabalho;

2.6. A contratada executará e empregará boa técnica na execução dos serviços com materiais de primeira qualidade, de acordo com o previsto no projeto e especificações;

*Almirante C. Araújo*



2.7. Os serviços rejeitados pela fiscalização devido ao uso de materiais que não sejam os especificados e/ou materiais que não sejam qualificados como de primeira qualidade ou serviços considerados como mal executados, deverão ser refeitos corretamente, com o emprego de materiais aprovados pela fiscalização e a devida mão-de-obra qualificada, em tempo hábil para que não venha prejudicar o cronograma global dos serviços. Todas as despesas decorrentes do fato serão arcadas pela contratada;

2.8 No caso de dúvidas, erros, incoerências ou divergências que possam ser levantadas através deste caderno de encargos, especificações ou projetos, a fiscalização deverá ser obrigatoriamente consultada para que tome as devidas providências.

#### **IV. ESPECIFICAÇÃO TÉCNICA DOS EQUIPAMENTOS**

Fornecimento e montagem, de Vigas em concreto pré-moldado tipo PI H58 para pontes, com dimensões da viga é de 2,01 x 6,00 m.

Confeccionado com concreto  $f_{ck} \geq 40$  Mpa. Deverão ser observados um adequado controle de qualidades e rígidos limites de tolerância da variabilidade dimensional das peças, durante a execução, para garantir tolerâncias de execução.

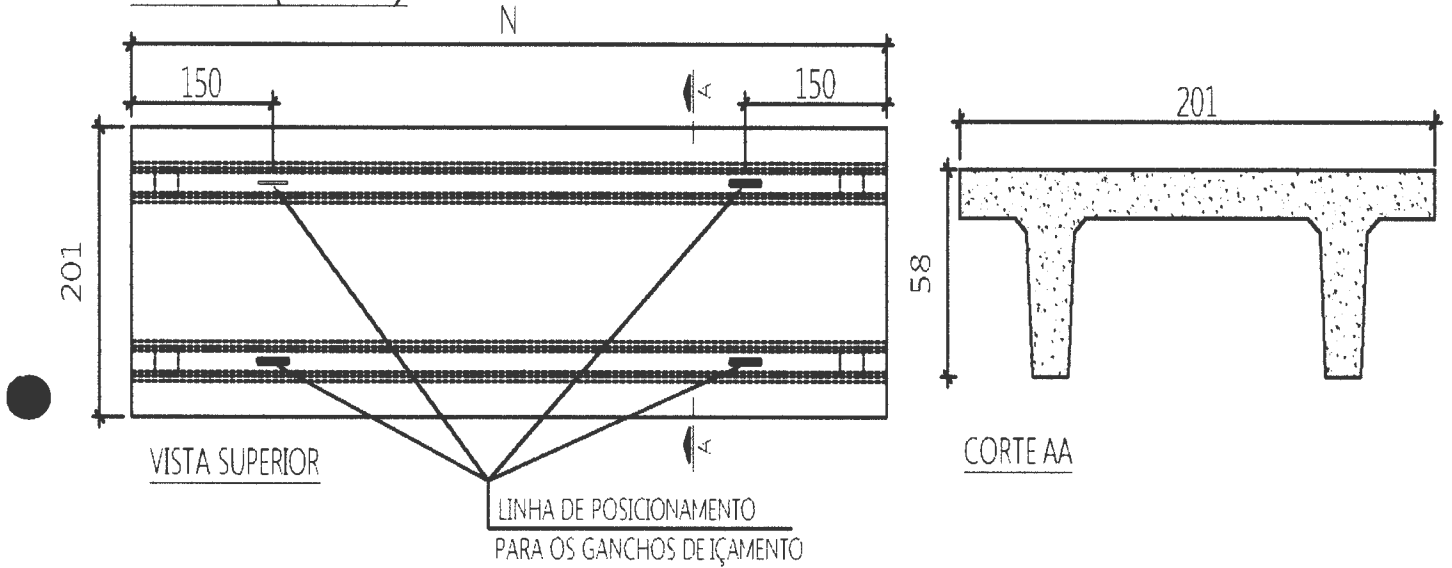
Deve-se apresentar o controle tecnológico de concretagem das peças pré-moldadas fornecidas, e ART (Anotação de Responsabilidade Técnica junto ao CREA) da fabricação das peças.

O dimensionamento da viga deverão obedecer às normas ABNT NBR 9062 - Projeto e Execução de Estruturas de Concreto Pré-moldado e NBR 07188 - Carga móvel rodoviária e de pedestres em pontes, viadutos, passarelas e outras estruturas.



V – PROJETO – DETALHE

LAJE LP-1 (201 x N)



AÇAILÂNDIA-MA, 10 DE FEVEREIRO DE 2020.

*Mirthes C. Araújo*  
Mirthes Campos Araújo  
Engenheira Civil  
CREA - RN 111747590-5

**MIRTHES CAMPOS ARAUJO**  
ENGENHEIRA CIVIL - CREA 111747590-5



ESTADO DO MARANHÃO  
PREFEITURA MUNICIPAL DE AÇAILÂNDIA  
SECRETARIA DE INFRAESTRUTURA E URBANISMO  
AVENIDA SANTA LUZIA S/N - PARQUE DAS NAÇÕES CEP. 65.930-000  
AÇAILÂNDIA - MARANHÃO

Folha ° 08  
Proc ° 19.26  
Rubrica

PMA-MA / CCL  
Folha:  
Servidor(a):

**OBJETO: AQUISIÇÃO E MONTAGEM DE VIGA DE CONCRETO PRÉ MOLDADO PARA PONTE COM VIGAS  
TIPO PI H58  
LOCAL : MUNICÍPIO DE AÇAILÂNDIA - MA  
PROPONENTE: PREFEITURA MUNICIPAL DE AÇAILÂNDIA  
DATA-BASE UTILIZADAS: SINAPI 12/2019 (COM DESONERAÇÃO) - SEINFRA 026.1 (COM DESONERAÇÃO) -  
SICRO 07/2019 (COM DESONERAÇÃO)**

**PLANILHAS ORÇAMENTÁRIAS:**  
ORÇAMENTO ANALÍTICO  
CRONOGRAMA FÍSICO-FINANCEIRO  
MEMORIA DE CÁLCULO  
CURVA ABC  
COMPOSIÇÃO DE BDI (%)  
COMPOSIÇÃO DE PREÇO  
ART

Mirthes Campos Araújo  
Engenheira Civil  
CREA - RN 111747590-1

PMA-MA / CCL  
Folha:  
Servidor(a):

# Planilha Orçamentária

*Mirka C. Cruz*



ESTADO DO MARANHÃO  
 PREFEITURA MUNICIPAL DE AÇAILÂNDIA  
 SECRETARIA DE INFRAESTRUTURA E URBANISMO  
 AVENIDA SANTA LUZIA S/N - PARQUE DAS NAÇÕES CEP 65 930-000  
 AÇAILÂNDIA - MARANHÃO

OBJETO: AQUISIÇÃO E MONTAGEM DE VIGA DE CONCRETO PRÉ MOLDADO PARA PONTE COM VIGAS TIPO PI H58  
 LOCAL : MUNICÍPIO DE AÇAILÂNDIA - MA  
 PROPONENTE: PREFEITURA MUNICIPAL DE AÇAILÂNDIA  
 DATA-BASE UTILIZADAS: SINAPI 12/2019 (COM DESONERAÇÃO) - SEINFRA 026.1 (COM DESONERAÇÃO) - SICRO 07/2019 (COM DESONERAÇÃO)

### ORÇAMENTO ANÁLITICO

ITEM	CODIGO	SERVIÇO	UND	QUANTIDADE	VALOR (R\$)	VALOR TOTAL (R\$)	PESO (%)
1		<b>AQUISIÇÃO E MONTAGEM DE VIGA DE CONCRETO PRÉ MOLDADO PARA PONTE COM VIGAS TIPO PI H58</b>					
1.1	COMP. 01	AQUISIÇÃO E MONTAGEM DE VIGA DE CONCRETO PARA PONTE TIPO PI H58 - 2,01 x 6,00 M	PÇ	9,00	5.777,18	51.994,62	100,00%
<b>TOTAL DA OBRA SEM BDI (R\$)..... =</b>						<b>R\$ 51.994,62</b>	<b>100,00%</b>
<b>BDI (16,32%) (R\$)..... =</b>						<b>R\$ 8.485,52</b>	
<b>TOTAL DA OBRA COM BDI (R\$)..... =</b>						<b>R\$ 60.480,14</b>	

*Mirthes C. Araujo*  
 Mirthes Campos Araujo  
 Engenheira Civil  
 CREA - RN 111747590-5



PMA-MA / CCL  
Folha: \_\_\_\_\_  
Servidor(a): \_\_\_\_\_

# Cronograma Físico-Financeiro

*Micha C. Araújo*



ESTADO DO MARANHÃO  
 PREFEITURA MUNICIPAL DE AÇAILÂNDIA  
 SECRETARIA DE INFRAESTRUTURA E URBANISMO  
 AVENIDA SANTA LUZIA S/N - PARQUE DAS NAÇÕES CEP 65 930-000  
 AÇAILÂNDIA - MARANHÃO

OBJETO: AQUISIÇÃO E MONTAGEM DE VIGA DE CONCRETO PRÉ MOLDADO PARA PONTE COM VIGAS TIPO PI H58  
 LOCAL : MUNICÍPIO DE AÇAILÂNDIA - MA  
 PROPONENTE: PREFEITURA MUNICIPAL DE AÇAILÂNDIA  
 DATA-BASE UTILIZADAS: SINAPI 12/2019 (COM DESONERAÇÃO) - SEINFRA 026.1 (COM DESONERAÇÃO) - SICRO 07/2019 (COM DESONERAÇÃO)

CRONOGRAMA FÍSICO-FINANCEIRO				
ITEM	DISCRIMINAÇÃO DO SERVIÇO	PRAZO	VALOR (R\$)	PESO (%)
		45 DIAS		
1	AQUISIÇÃO E MONTAGEM DE VIGA DE CONCRETO PRÉ MOLDADO PARA PONTE COM VIGAS TIPO PI H58	51.994,62	51.994,62	100,00%
		100%		
VALOR TOTAL SEM BDI (R\$) = .....			51.994,62	
VALOR DO BDI (R\$) = .....			8.485,52	
VALOR TOTAL COM BDI (R\$) = .....			60.480,14	
<b>- VALORES / PESOS - PARCIAL &amp; ACUMULADO &gt;&gt;&gt;&gt; sem BDI</b>				
- VALORES PARCIAL & ACUMULADO:				
	- Parcial =	51.994,62		
	- Acumulado =	51.994,62		
- PESOS PARCIAL & ACUMULADO:				
	- Parcial =	100,00%		
	- Acumulado =	100,00%		
<b>- VALORES / PESOS - PARCIAL &amp; ACUMULADO &gt;&gt;&gt;&gt; do BDI</b>				
- VALORES PARCIAL & ACUMULADO:				
	- Parcial =	8.485,52		
	- Acumulado =	8.485,52		
- PESOS PARCIAL & ACUMULADO:				
	- Parcial =	100,00%		
	- Acumulado =	100,00%		
<b>- VALORES / PESOS - PARCIAL &amp; ACUMULADO &gt;&gt;&gt;&gt; com BDI</b>				
VALORES PARCIAL & ACUMULADO:				
	- Parcial =	60.480,14		
	- Acumulado =	60.480,14		
- PESOS PARCIAL & ACUMULADO:				
	- Parcial =	100,00%		
	- Acumulado =	100,00%		

*Mirthes C. Araújo*  
 Mirthes Campos Araújo  
 Engenheira Civil  
 CREA - RN 111747590-5

## Memória de Cálculo

Alister P. Araújo



ESTADO DO MARANHÃO  
PREFEITURA MUNICIPAL DE AÇAILÂNDIA  
SECRETARIA DE INFRAESTRUTURA E URBANISMO  
AVENIDA SANTA LUZIA S/N - PARQUE DAS NAÇÕES CEP 65.930-000  
AÇAILÂNDIA - MARANHÃO

PMA-MA / CCL  
Folha:  
Servidor(a):

OBJETO: AQUISIÇÃO E MONTAGEM DE VIGA DE CONCRETO PRÉ MOLDADO PARA PONTE COM VIGAS TIPO PI H58

PROPONENTE: PREFEITURA MUNICIPAL DE AÇAILÂNDIA - MA

LOCAL : MUNICÍPIO DE AÇAILÂNDIA - MA

PROPONENTE: PREFEITURA MUNICIPAL DE AÇAILÂNDIA

DATA-BASE UTILIZADAS: SINAPI 12/2019 (COM DESONERAÇÃO) - SEINFRA 026.1 (COM DESONERAÇÃO) - SICRO 07/2019 (COM DESONERAÇÃO)

MEMÓRIA DE CÁLCULO

ITEM	DESCRIÇÃO	UND.	COMP.(M)	LARG.(M)	ALTURA.(M)	ESP.(M)	QUANT.	TOTAL
1	AQUISIÇÃO E MONTAGEM DE VIGA DE CONCRETO PRÉ MOLDADO PARA PONTE COM VIGAS TIPO PI H58							
1.1	AQUISIÇÃO E MONTAGEM DE VIGA DE CONCRETO PARA PONTE TIPO PI H58 - 2,01 x 8,00 M	PÇ					9,00	9,00

*Mirthes C. Araujo*  
Mirthes Campos Araujo  
Engenheira Civil  
CREA - RN 111747590-15

PMA-MA / CCL  
Folha: \_\_\_\_\_  
Servidor(a): \_\_\_\_\_

# Curva ABC

*Alison C. Araújo*

PMA-MA / CCL  
Folha:  
Servidor(a):



ESTADO DO MARANHÃO  
PREFEITURA MUNICIPAL DE AÇAILÂNDIA  
SECRETARIA DE INFRAESTRUTURA E URBANISMO  
AVENIDA SANTA LUZIA S/N - PARQUE DAS NAÇÕES CEP: 65 930-000  
AÇAILÂNDIA - MARANHÃO

OBJETO: AQUISIÇÃO E MONTAGEM DE VIGA DE CONCRETO PRÉ MOLDADO PARA PONTE COM VIGAS TIPO PI H68  
LOCAL : MUNICÍPIO DE AÇAILÂNDIA - MA  
PROponente: PREFEITURA MUNICIPAL DE AÇAILÂNDIA  
DATA-BASE UTILIZADAS: SINAPI 12/2019 (COM DESONERAÇÃO) - SEINFRA 028.1 (COM DESONERAÇÃO) - SICRO 07/2019 (COM DESONERAÇÃO)

PLANILHA DA CURVA ABC								
ITEM	DISCRIMINAÇÃO DOS SERVIÇOS	UNID	QUANT	UNIT.(R\$)	TOTAL(R\$)	INDIVIDUAL (%)	ACUM. (%)	CLASS. (%)
1.1	AQUISIÇÃO E MONTAGEM DE VIGA DE CONCRETO PARA PONTE TIPO PI H58 - 2,01 x 6,00 M	PÇ	9,00	R\$ 5.777,18	R\$ 51.994,62	100,00%	100,00%	C
TOTAL SEM BDI (R\$)					R\$ 51.994,62			

*Mirthes C. Araújo*  
Mirthes Campos Araújo  
Engenheira Civil  
CREA - RN 111747590-5

PMA-MA / CCL  
Folha: \_\_\_\_\_  
Servidor(a): \_\_\_\_\_

## Composição de BDI (%)

*Alister C. Pranj*



**OBJETO: AQUISIÇÃO E MONTAGEM DE VIGA DE CONCRETO PRÉ MOLDADO PARA PONTE COM VIGAS TIPO PI H58**  
**LOCAL : MUNICÍPIO DE AÇAILÂNDIA - MA**  
**PROPONENTE: PREFEITURA MUNICIPAL DE AÇAILÂNDIA**  
**DATA-BASE UTILIZADAS: SINAPI 12/2019 (COM DESONERAÇÃO) - SEINFRA 026.1 (COM DESONERAÇÃO) - SICRO 07/2019 (COM DESONERAÇÃO)**

COMPOSIÇÃO DE BDI (%) - BDI DIFERENCIADO		
ITEM	DISCRIMINAÇÃO	(%)
<b>GRUPO: ADMINISTRAÇÃO CENTRAL</b>		
	- Despesas Administrativas =	1,50%
	<b>Total deste grupo =</b>	<b>1,50%</b>
<b>GRUPO: SEGURO E GARANTIA</b>		
	- Garantias =	0,30%
	<b>Total deste grupo =</b>	<b>0,30%</b>
<b>GRUPO: RISCO</b>		
	- Riscos e imprevistos =	0,56%
	<b>Total deste grupo =</b>	<b>0,56%</b>
<b>GRUPO: DESPESAS FINANCEIRAS</b>		
	- Despesas financeiras =	0,85%
	<b>Total deste grupo =</b>	<b>0,85%</b>
<b>GRUPO: LUCRO</b>		
	- Lucro =	3,50%
	<b>Total deste grupo =</b>	<b>3,50%</b>
<b>GRUPO: TRIBUTOS (PIS, CONFINS,ISSQN E CPRB)</b>		
	- PIS =	0,65%
	- CONFINS =	3,00%
	- ISS =	0,00%
	- CPRB=	4,50%
	<b>Total deste grupo =</b>	<b>8,15%</b>
	<b>TOTAL DO BDI = <math>\{[(1+AC+S+R+G).(1+DF).(1+L)]/(1-I)\} - 1</math> =</b>	<b>16,32%</b>

A fórmula abaixo foi utilizada para cálculo do BDI das faixas acima relacionadas, devendo ser adotada como padrão:

$$BDI = \{[(1+AC+S+R+G).(1+DF).(1+L)]/(1-I)\} - 1$$

AC = TAXA DE ADMINISTRAÇÃO CENTRAL;

S = TAXA DE SEGUROS;

R = TAXA DE RISCOS;

G = TAXA DE GARANTIAS;

DF = TAXA DE DESPESAS FINANCEIRAS;

L = TAXA DE LUCRO/REMUNERAÇÃO;

I = TAXA DE INCIDÊNCIA DE IMPOSTOS (PIS, CONFINS, ISS e CPRB).

  
Mirthes Campos Araújo  
Engenheira Civil  
CREA - RN 111747590-5



PMA-MA / CCL  
Folha:  
Servidor(a):

## Composição de Preço

Alister C. Prang



ESTADO DO MARANHÃO  
PREFEITURA MUNICIPAL DE AÇAILÂNDIA  
SECRETARIA DE INFRAESTRUTURA E URBANISMO  
AVENIDA SANTA LUZIA S/N - PARQUE DAS NAÇÕES CEP. 65.930-000  
AÇAILÂNDIA - MARANHÃO

Folha ° 20  
Proc ° 1936  
Rubrica.....

PMA-MA / CCL  
Folha:  
Servidor(a):

OBJETO: AQUISIÇÃO E MONTAGEM DE VIGA DE CONCRETO PRÉ MOLDADO PARA PONTE COM VIGAS TIPO PI H58

LOCAL : MUNICÍPIO DE AÇAILÂNDIA - MA

PROPONENTE: PREFEITURA MUNICIPAL DE AÇAILÂNDIA

DATA-BASE UTILIZADAS: SINAPI 12/2019 (COM DESONERAÇÃO) - SEINFRA 026.1 (COM DESONERAÇÃO) - SICRO 07/2019 (COM DESONERAÇÃO)

### COMPOSIÇÃO DE PREÇO

#### 1.1. COMPOSIÇÃO DE PREÇO 01 - AQUISIÇÃO E MONTAGEM DE VIGA DE CONCRETO PARA PONTE TIPO PI H68 - 2,01 x 6,00 M

FUNTE	COD.	DESCRIÇÃO DO SERVIÇO / INSUMO	UN	INDICE	PREÇO UNITÁRIO (R\$)	TOTAL
SICRO	3106427	FÔRMA METÁLICA PARA VIGA DE CONCRETO PRÉ-MOLDADA PROTENDIDA PARA OAE - UTILIZAÇÃO DE 20 VEZES - CONFECÇÃO, INSTALAÇÃO E RETIRADA	M2	18,720000	53,04	992,91
SINAPI	94967	CONCRETO FCK = 40MPA, TRAÇO 1:1,6:1,9 (CIMENTO/ AREIA MÉDIA/ BRITA 1) - PREPARO MECÂNICO COM BETONEIRA 400 L. AF_07/2016	M3	2,540000	359,38	912,83
SINAPI	92776	ARMAÇÃO DE PILAR OU VIGA DE UMA ESTRUTURA CONVENCIONAL DE CONCRETO ARMADO EM UMA EDIFICAÇÃO TÉRREA OU SOBRADO UTILIZANDO AÇO CA-50 DE 6,3 MM - MONTAGEM. AF_12/2015	KG	24,660000	9,16	225,89
SINAPI	92777	ARMAÇÃO DE PILAR OU VIGA DE UMA ESTRUTURA CONVENCIONAL DE CONCRETO ARMADO EM UMA EDIFICAÇÃO TÉRREA OU SOBRADO UTILIZANDO AÇO CA-50 DE 8,0 MM - MONTAGEM. AF_12/2015	KG	83,010000	8,29	688,15
SINAPI	92778	ARMAÇÃO DE PILAR OU VIGA DE UMA ESTRUTURA CONVENCIONAL DE CONCRETO ARMADO EM UMA EDIFICAÇÃO TÉRREA OU SOBRADO UTILIZANDO AÇO CA-50 DE 10,0 MM - MONTAGEM. AF_12/2015	KG	138,730000	7,24	1.004,41
SINAPI	92779	ARMAÇÃO DE PILAR OU VIGA DE UMA ESTRUTURA CONVENCIONAL DE CONCRETO ARMADO EM UMA EDIFICAÇÃO TÉRREA OU SOBRADO UTILIZANDO AÇO CA-50 DE 12,5 MM - MONTAGEM. AF_12/2015	KG	8,400000	6,02	50,57
SINAPI	92780	ARMAÇÃO DE PILAR OU VIGA DE UMA ESTRUTURA CONVENCIONAL DE CONCRETO ARMADO EM UMA EDIFICAÇÃO TÉRREA OU SOBRADO UTILIZANDO AÇO CA-50 DE 16,0 MM - MONTAGEM. AF_12/2015	KG	6,350000	5,55	35,24
SINAPI	92782	ARMAÇÃO DE PILAR OU VIGA DE UMA ESTRUTURA CONVENCIONAL DE CONCRETO ARMADO EM UMA EDIFICAÇÃO TÉRREA OU SOBRADO UTILIZANDO AÇO CA-50 DE 25,0 MM - MONTAGEM. AF_12/2015	KG	137,480000	5,79	796,01
SICRO	3806421	LANÇAMENTO DE VIGA PRÉ-MOLDADA DE 500 A 750 KN COM UTILIZAÇÃO DE GUINDASTE	UN	0,200000	3.038,56	607,71
SEINFRA-CE	10716	CAVALO MECÂNICO C/PRANC. 3 EIXOS (CHP)	H	2,000000	231,73	463,46
<b>VALOR TOTAL DA PEÇA PRÉ MOLDADA</b>						<b>R\$ 5.777,18</b>

*Mirthes Campos Araujo*  
Mirthes Campos Araujo  
Engenheira Civil  
CREA - RN 111747590-5