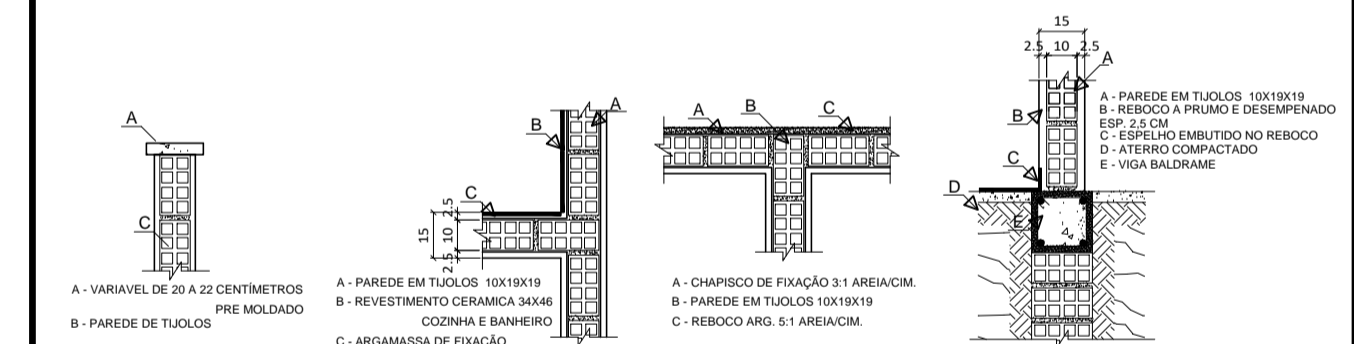
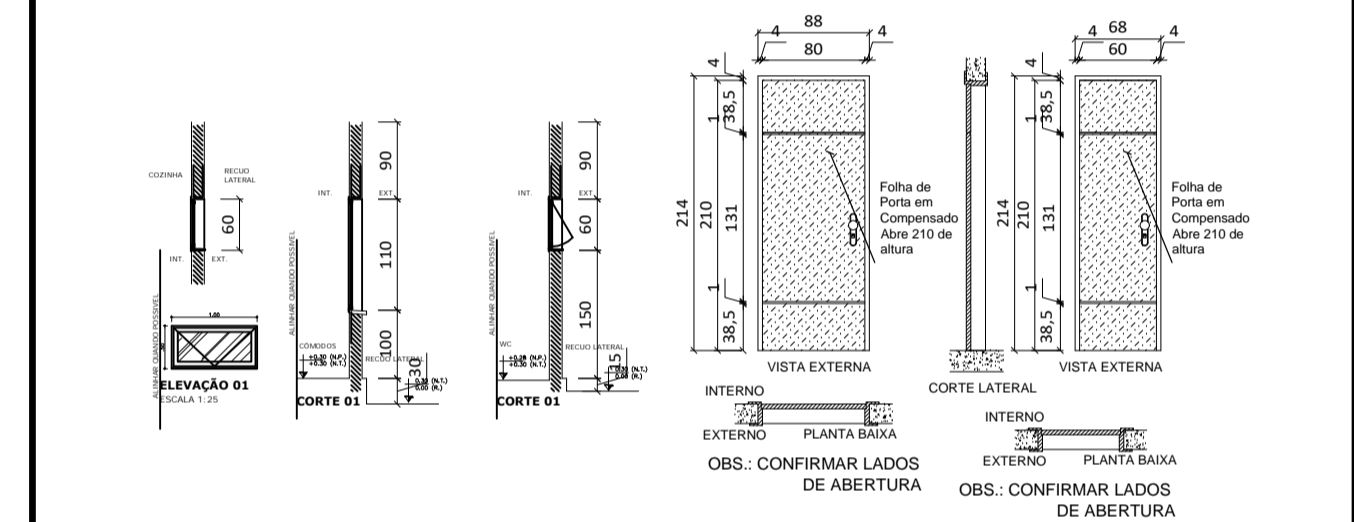


01 PLANTA BAIXA TERREO
ESCALA: 1:50

QUADRO DE ESQUADRIAS				
Nº	DIMENSÕES	H	QUANT.	DESCRIÇÃO
PORTAS				
P1	1,60 X 2,10	-	03	PORTA DE FERRO DUAS FOLHAS DE ABRIR
P2	0,60 X 2,10	-	02	PORTA DE MADEIRA (COMPENSADO) DE ABRIR COM SOLEIRA
P3	0,80 X 2,10	-	06	PORTA DE MADEIRA (COMPENSADO) DE ABRIR COM SOLEIRA
P4	0,90 X 2,10	-	06	PORTA DE MADEIRA (PRÉ-FABRICADA) COM BARRA ANTI PÂNICO
P5	1,20 X 2,10	-	03	PORTA DE MADEIRA (PRÉ-FABRICADA) COM BARRA ANTI PÂNICO
P6	0,80 X 2,10	-	02	PORTA DE MADEIRA (COMPENSADO)
P7	2,00 X 2,10	-	02	PORTA DE MADEIRA (COMPENSADO) VAI E VEM
P8	0,90 X 2,10	-	01	PORTA DE VIDRO TEMPERADO 10 MM

Nº	DIMENSÕES	H	QUANT.	DESCRIÇÃO
JANELAS				
J1	1,60 X 0,80	1,70	04	JANELA DE VIDRO TEMPERADO 8MM DE MAXIAR
J2	2,50 X 0,80	1,70	10	JANELA DE VIDRO TEMPERADO 8MM DE MAXIAR
J3	0,60 X 0,60	1,50	04	JANELA DE VIDRO TEMPERADO 8MM BASCULANTE
J4	0,60 X 0,80	1,50	05	JANELA DE VIDRO TEMPERADO 8MM BASCULANTE
J5	1,10 X 0,80	1,00	04	JANELA DE VIDRO TEMPERADO 8MM DE MAXIAR
J6	1,60 X 1,50	0,75	04	JANELA DE VIDRO TEMPERADO 8MM FIXO
J7	2,00 X 1,30	2,30	01	JANELA DE VIDRO TEMPERADO 8MM DE CORRE
J8	2,00 X 1,50	2,30	01	JANELA DE VIDRO TEMPERADO 8MM DE CORRE
J9	1,20 X 1,10	1,00	01	JANELA DE VIDRO TEMPERADO 8MM DE CORRE

- ESPECIFICAÇÕES**
- LEGENDA**
- 1 BANCADAS EM GRANITO PRETO
 - 2 REVESTIMENTO EM GESSO
 - 3 BLOCO DE CONCRETO PRÉ-MOLDADO 1,20x22x4 cm
 - 4 SOLEIRA EM PEDRA DE GRANITO
 - 5 GRAMA ESMERALDA
- PAREDE E PISO**
- △ PINTURA LATEX
 - △ PISO CERÂMICA PEI 5
 - △ PISO DE ALTA RESISTENCIA
 - △ REV. CERÂMICO 32 X 56 cm
 - △ AREA COM TINTA EPOXI
 - △ CALÇADA DE PROTEÇÃO EM PISO CIMENTADO RUSTICO 1,00 M
- TETO**
- 1 FORRO "LAGE"
 - 2 CALHA DE ZINCO



REV. Nº	DATA REV.	FEITO POR	APROV. POR	MOTIVO DA REVISÃO
REVISÕES				

PROJETO ARQUITETÔNICO
PROJETO INSTITUCIONAL

RESPONSÁVEL: _____

RESPONSÁVEL TÉCNICO: _____

PREFEITURA MUN. DE AÇAILÂNDIA - MA
AV. SANTA LUZIA S/N. PO. DAS NAÇÕES S/N. TEL.: (99) 3538-8666 - CEP 65.930-000
CNPJ: 07000268/0001-72 - AÇAILÂNDIA - MA

TÍTULO: UNIDADE DE TERAPIA INTENSIVA ADULTO

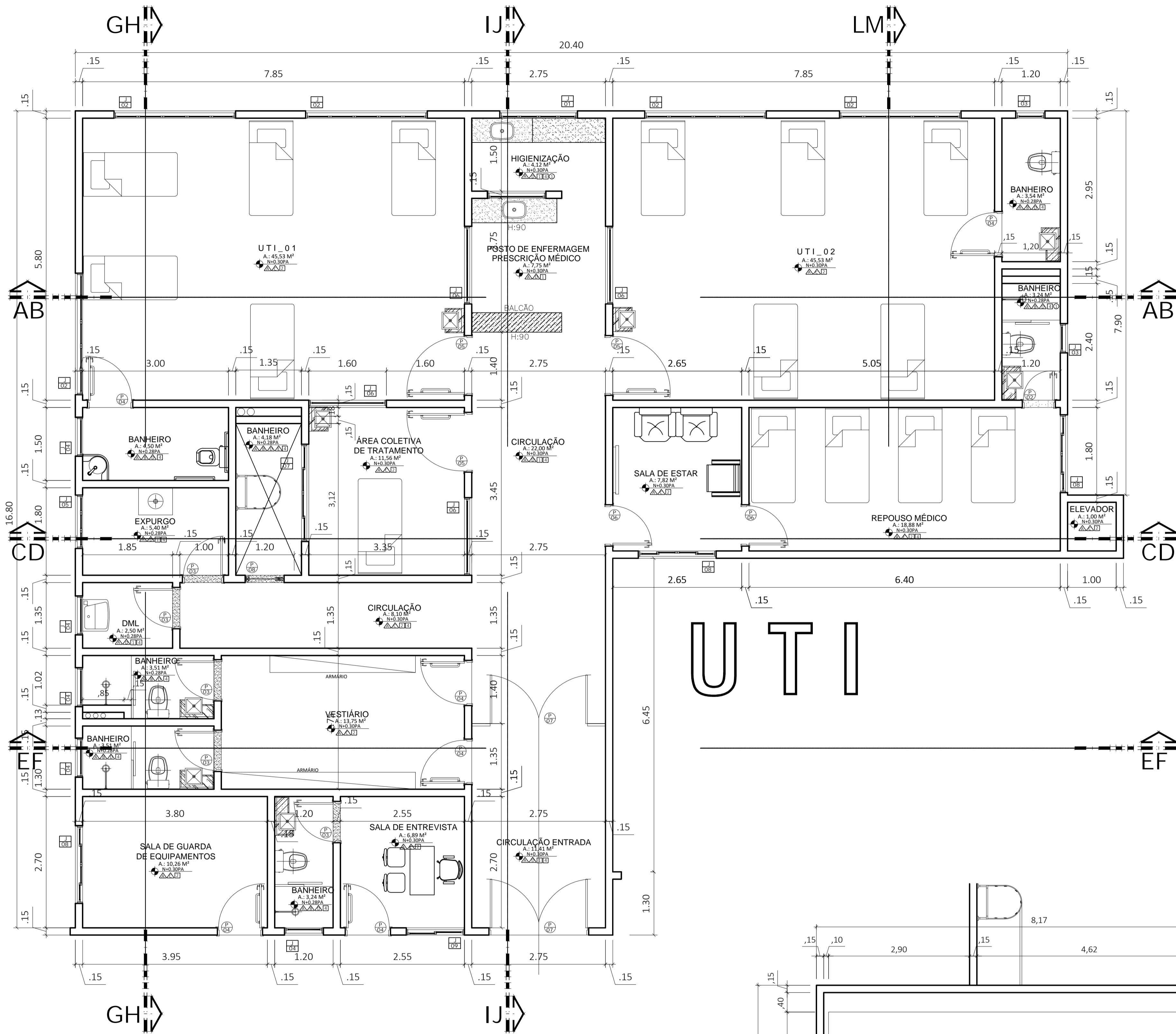
END. DA OBRA: RUA JOÃO DE DEUS S/N - "HOSPITAL MUNICIPAL"

END. DA OBRA: GETAT DATA: NOVEMBRO/2019

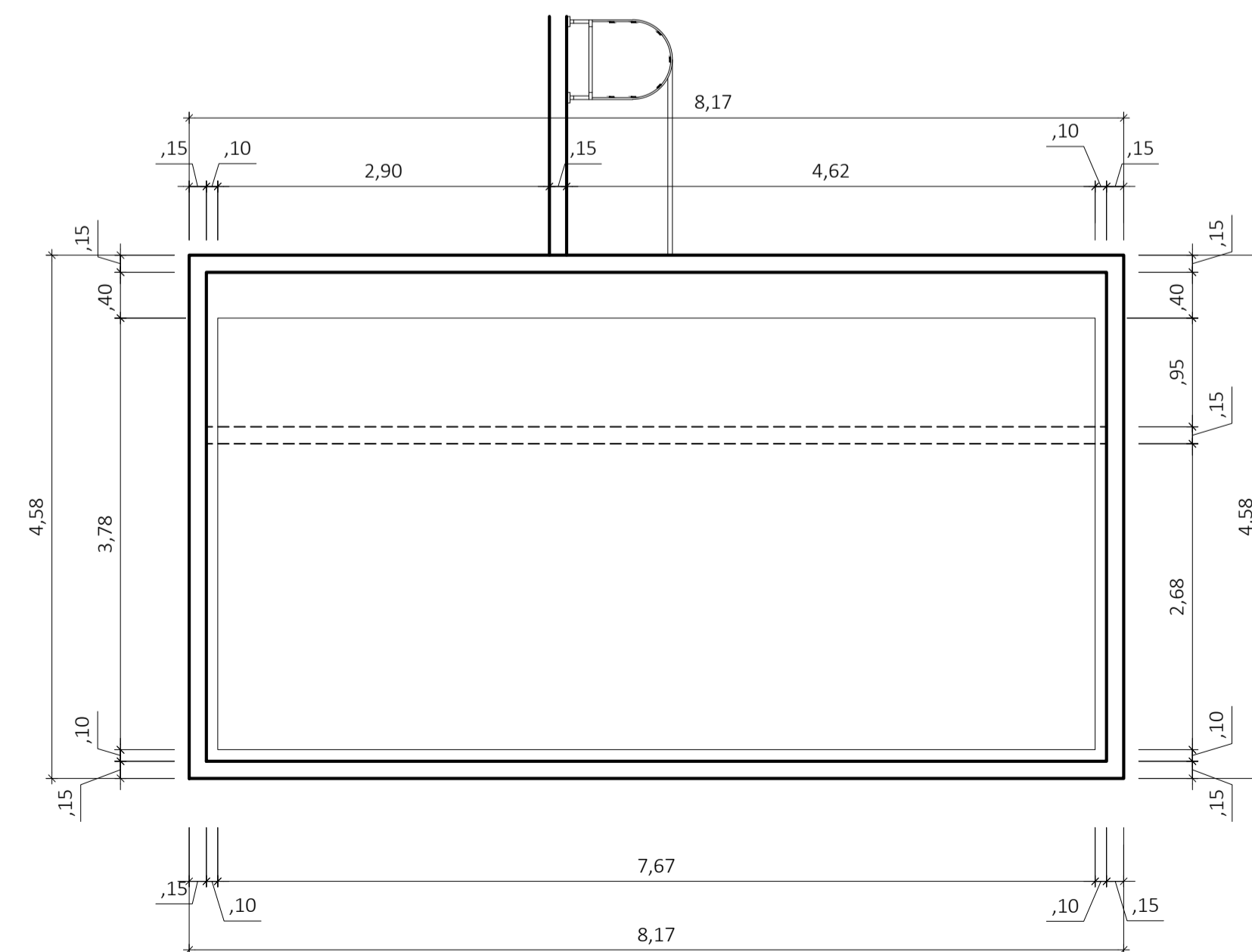
DES: DONALTO SANTOS ESCALA: INDICADA ÁREA DO TERRENO: 10.153,53 M² ÁREA DE CONSTRUÇÃO: 543,62 M² ÁREA DE LIVRE: - M² TAXA DE OCUP.: - %

FOLHA 01 / 18

DIREITOS RESERVADOS



02 PLANTA BAIXA 1º PISO
ESCALA: 1:50

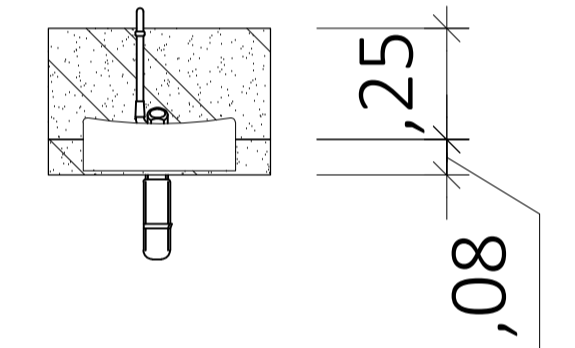


03 PLANTA BAIXA 2º PISO 'RESERVATÓRIOS'
ESCALA: 1:50

QUADRO DE ESQUADRIAS				
Nº	DIMENSÕES	H	QUANT.	DESCRIÇÃO
PORTAS				
P1	1,60 X 2,10	-	03	PORTA DE FERRO DUAS FOLHAS DE ABRIR
P2	0,80 X 2,10	-	02	PORTA DE MADEIRA (COMPENSADO) DE ABRIR COM SOLEIRA
P3	0,80 X 2,10	-	06	PORTA DE MADEIRA (COMPENSADO) DE ABRIR COM SOLEIRA
P4	0,90 X 2,10	-	06	PORTA DE MADEIRA (PRÉ-FABRICADA) COM BARRA ANTI PÂNICO
P5	1,20 X 2,10	-	03	PORTA DE MADEIRA (PRÉ-FABRICADA) COM BARRA ANTI PÂNICO
P6	0,80 X 2,10	-	02	PORTA DE MADEIRA (COMPENSADO)
P7	2,00 X 2,10	-	02	PORTA DE MADEIRA (COMPENSADO) VAI E VEM
P8	0,90 X 2,10	-	01	PORTA DE VIDRO TEMPERADO 10 MM

Nº	DIMENSÕES	H	QUANT.	DESCRIÇÃO
JANELAS				
J1	1,60 X 0,80	1,70	04	JANELA DE VIDRO TEMPERADO 8MM DE MAXIAR
J2	2,50 X 0,80	1,70	10	JANELA DE VIDRO TEMPERADO 8MM DE MAXIAR
J3	0,60 X 0,60	1,50	04	JANELA DE VIDRO TEMPERADO 8MM BASCULANTE
J4	0,60 X 0,80	1,50	05	JANELA DE VIDRO TEMPERADO 8MM BASCULANTE
J5	1,10 X 0,80	1,00	04	JANELA DE VIDRO TEMPERADO 8MM DE MAXIAR
J6	1,60 X 1,50	0,75	04	JANELA DE VIDRO TEMPERADO 8MM FIXO
J7	2,00 X 1,30	2,30	01	JANELA DE VIDRO TEMPERADO 8MM DE CORRE
J8	2,00 X 1,50	2,30	01	JANELA DE VIDRO TEMPERADO 8MM DE CORRE
J9	1,20 X 1,10	1,00	01	JANELA DE VIDRO TEMPERADO 8MM DE CORRE

- ESPECIFICAÇÕES**
- LEGENDA
- BANCADAS EM GRANITO PRETO
 - REVESTIMENTO EM GESSO
 - BLOCO DE CONCRETO PRÉ-MOLDADO 1,20x22x4 cm
 - SOLEIRA EM PEDRA DE GRANITO
 - GRAMA ESMERALDA
- PAREDE E PISO**
- PINTURA LATEX
 - PISO CERÂMICA PEI 5
 - PISO DE ALTA RESISTENCIA
 - REV. CERÂMICO 32 X 56 cm
 - ÁREA COM TINTA EPOXI
 - CALÇADA DE PROTEÇÃO EM PISO CIMENTADO RUSTICO 1,00 M
- TETO**
- FORRO "LAGE"
 - CALHA DE ZINCO



REV. Nº	DATA REV.	FEITO POR	APROV. POR	MOTIVO DA REVISÃO
R E V I S Õ E S				

PROJETO ARQUITETÔNICO
PROJETO INSTITUCIONAL

RESPONSÁVEL: _____

RESPONSÁVEL TÉCNICO: _____

PREFEITURA MUN. DE AÇAILÂNDIA - MA
AV. SANTA LUZIA S/N. PO. DAS NAÇÕES S/N. TEL.: (99) 3538-8666 - CEP 65.930-000
CNPJ: 07000268/0001-72 - AÇAILÂNDIA - MA

CONTENDO:
- PLANTA BAIXA 1º PISO
- DET. PORTAS E JANELAS
- LEGENDA

TÍTULO:
UNIDADE DE TERAPIA INTENSIVA ADULTO

END. DA OBRA:
RUA JOÃO DE DEUS S/N - "HOSPITAL MUNICIPAL"

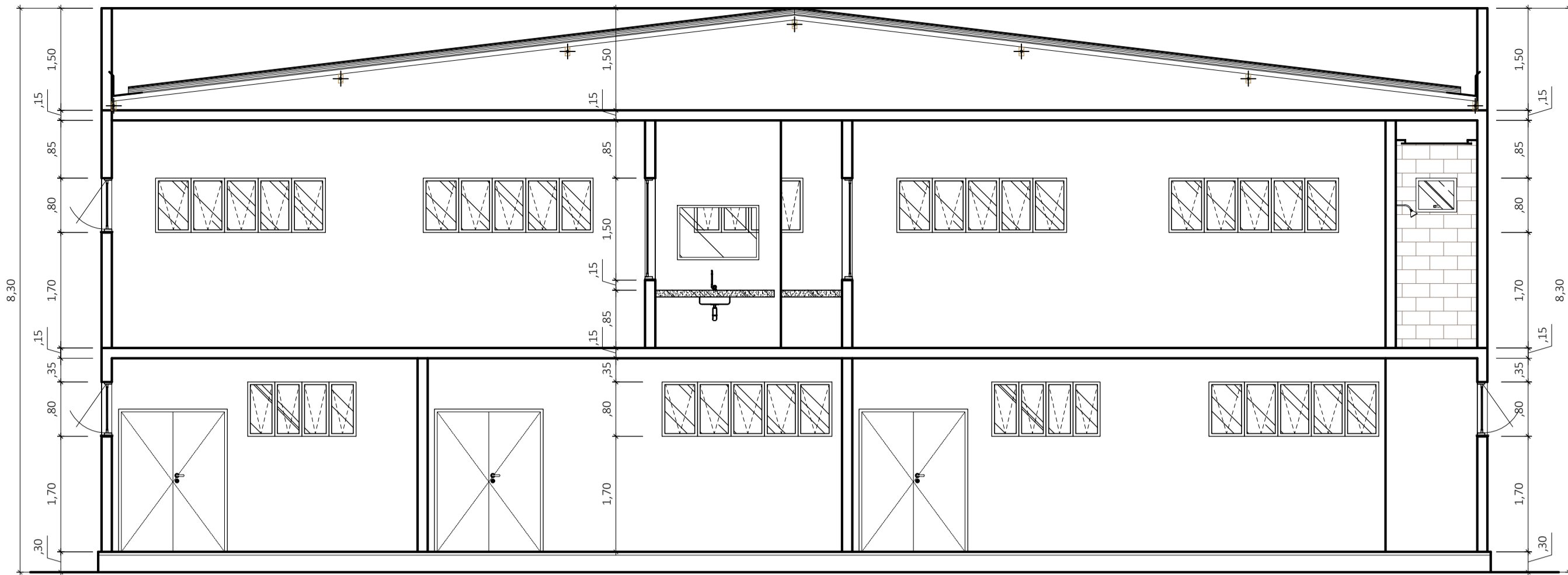
END. DA OBRA: GETAT DATA: NOVEMBRO/2019

DES: DONALTO SANTOS	ESCALA: INDICADA	ÁREA DO TERRENO: 10.153,53 M²	ÁREA DE CONSTRUÇÃO: 543,62 M²	ÁREA DE LIVRE: - M²	TAXA DE OCUP.: - %
---------------------	------------------	-------------------------------	-------------------------------	---------------------	--------------------

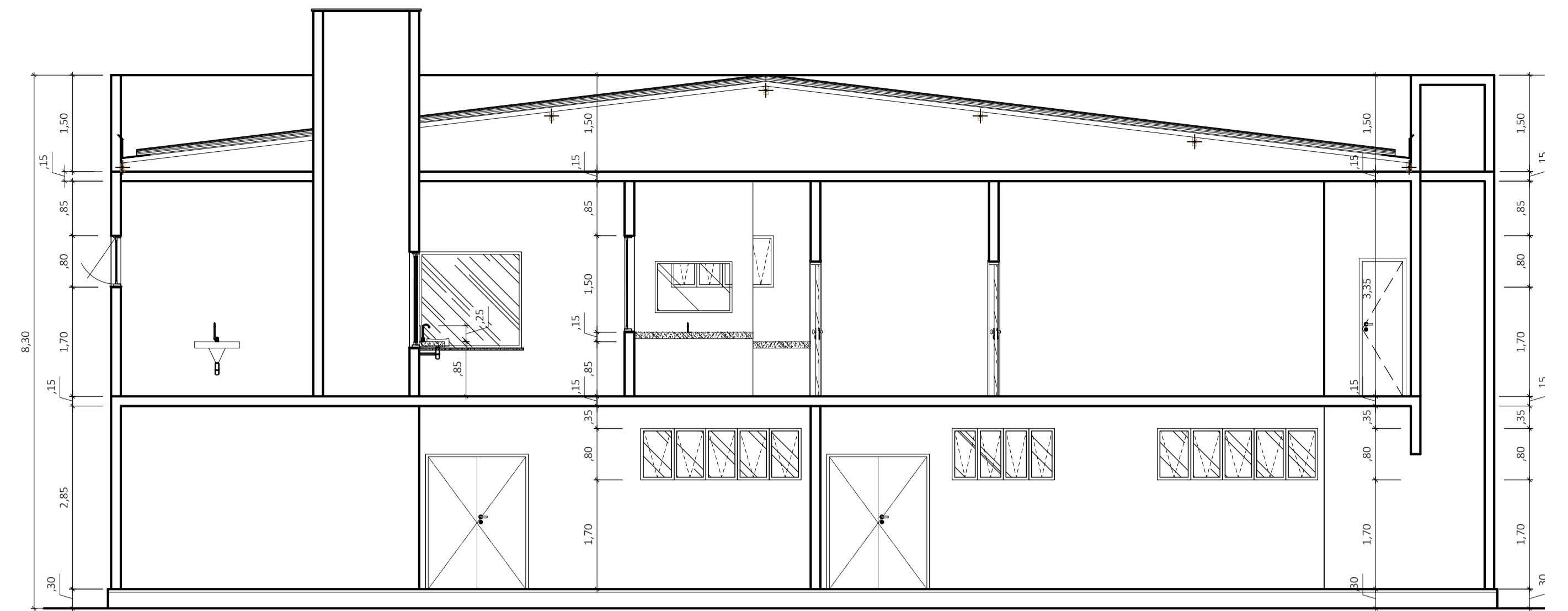
DIREITOS RESERVADOS 03/08/02/2019

FOLHA 02 / 18

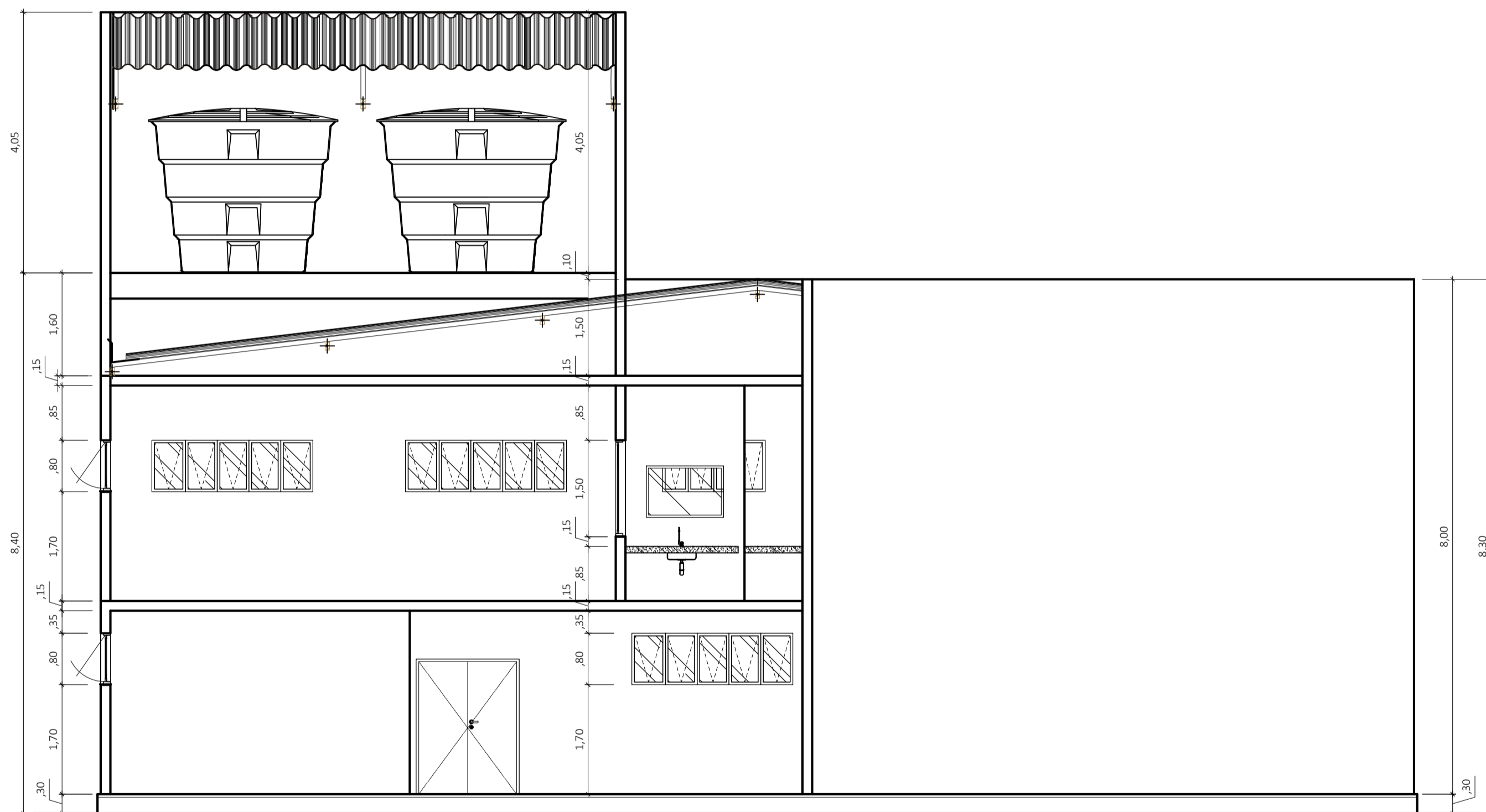
FORMATO: A1



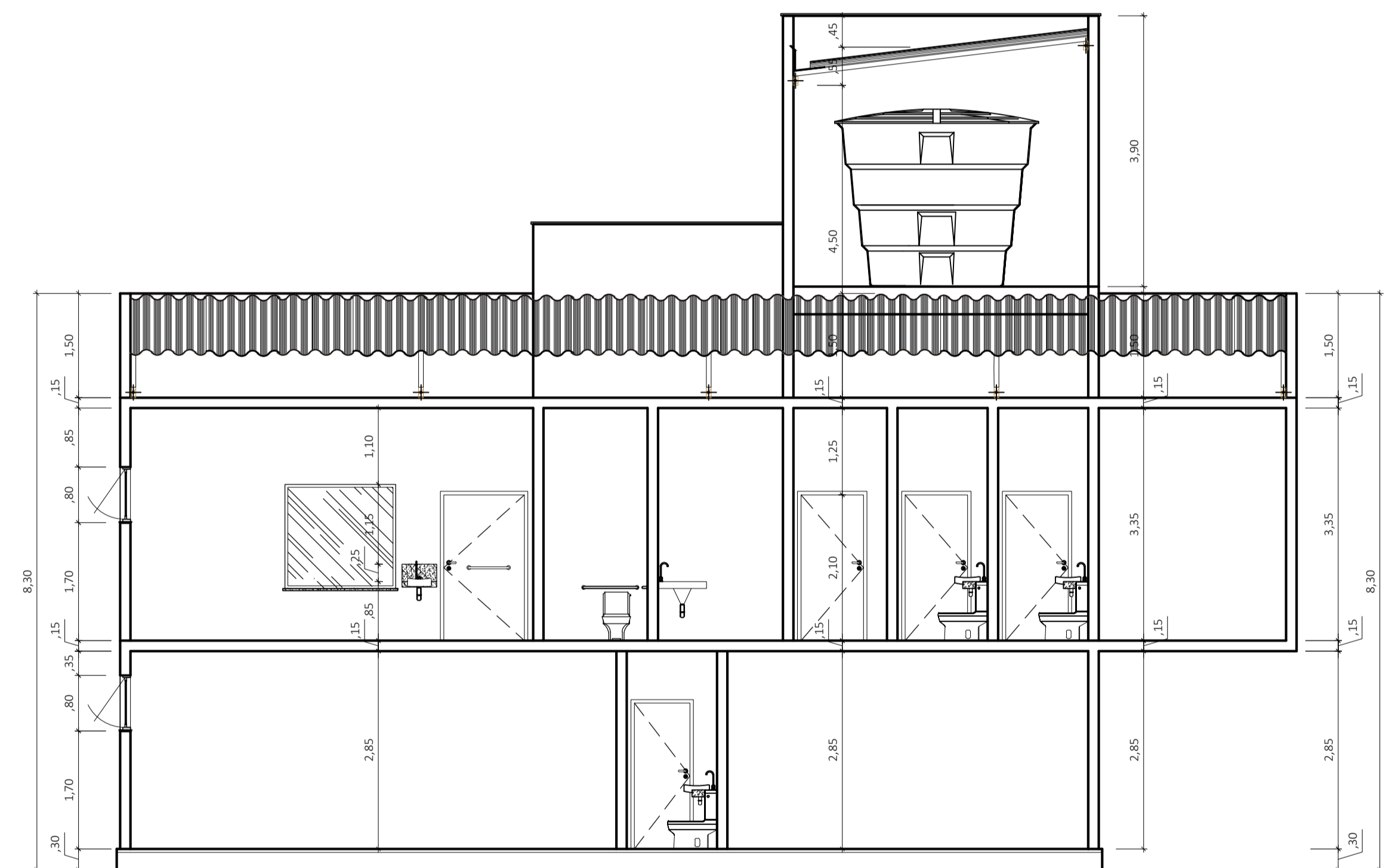
04 CORTE AB
ESCALA: 1:65



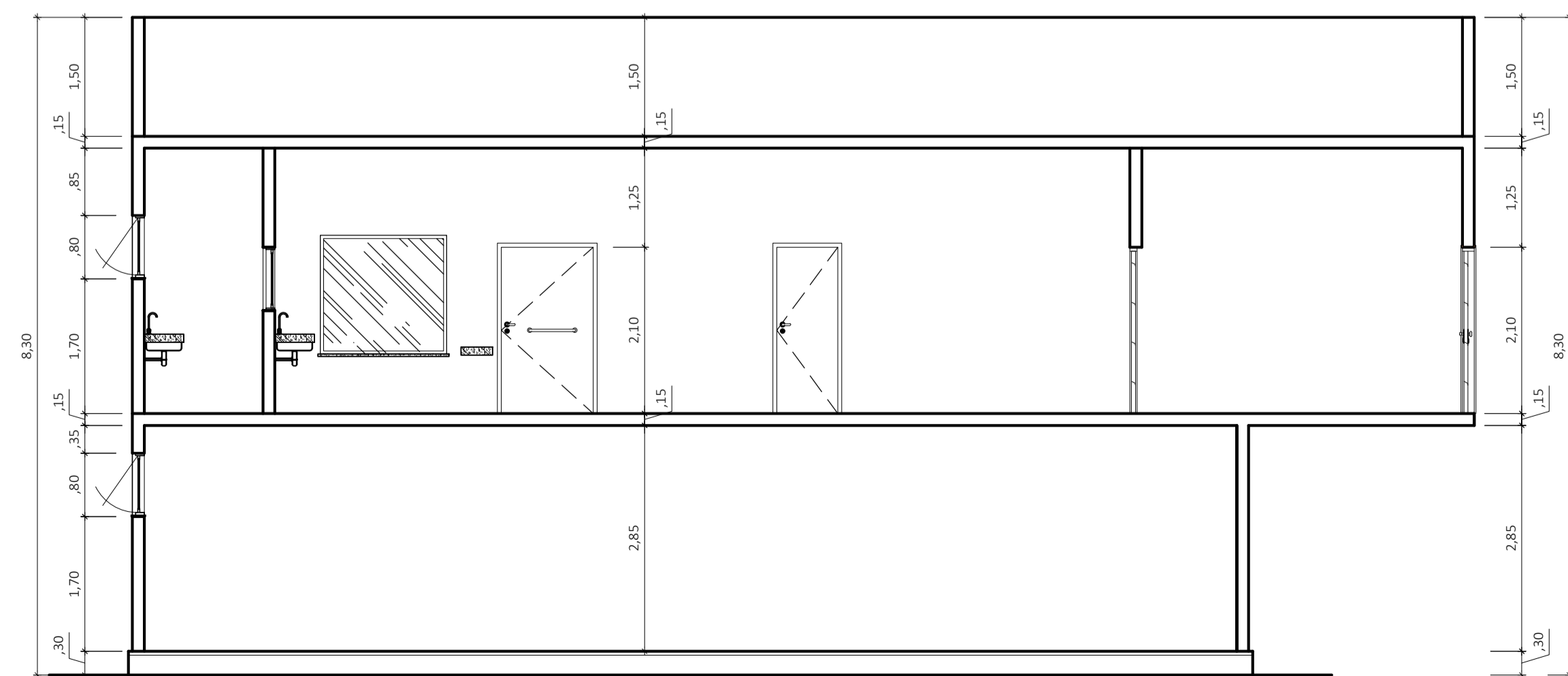
05 CORTE CD
ESCALA: 1:65



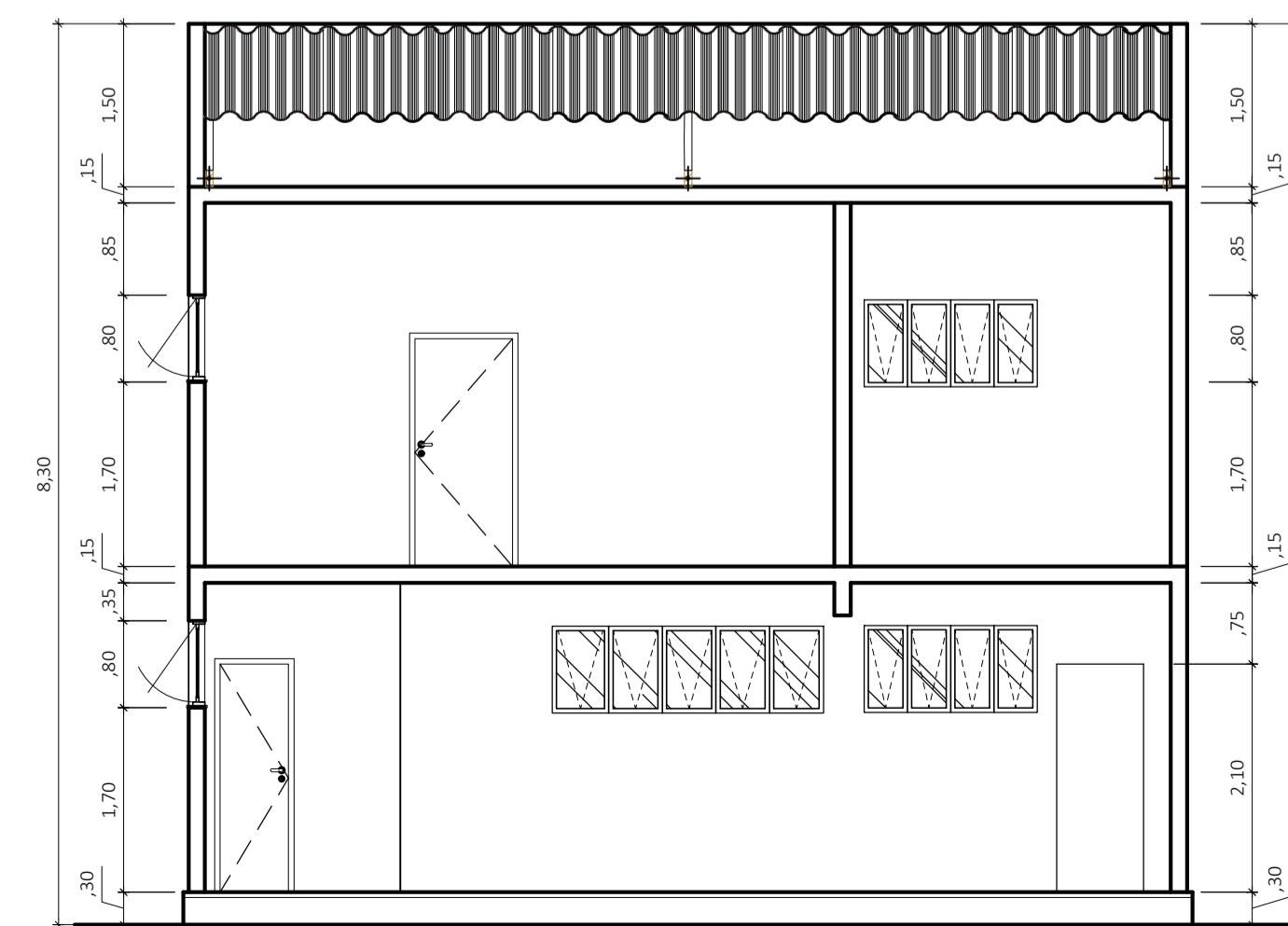
06 CORTE EF
ESCALA: 1:65



07 CORTE GH
ESCALA: 1:65

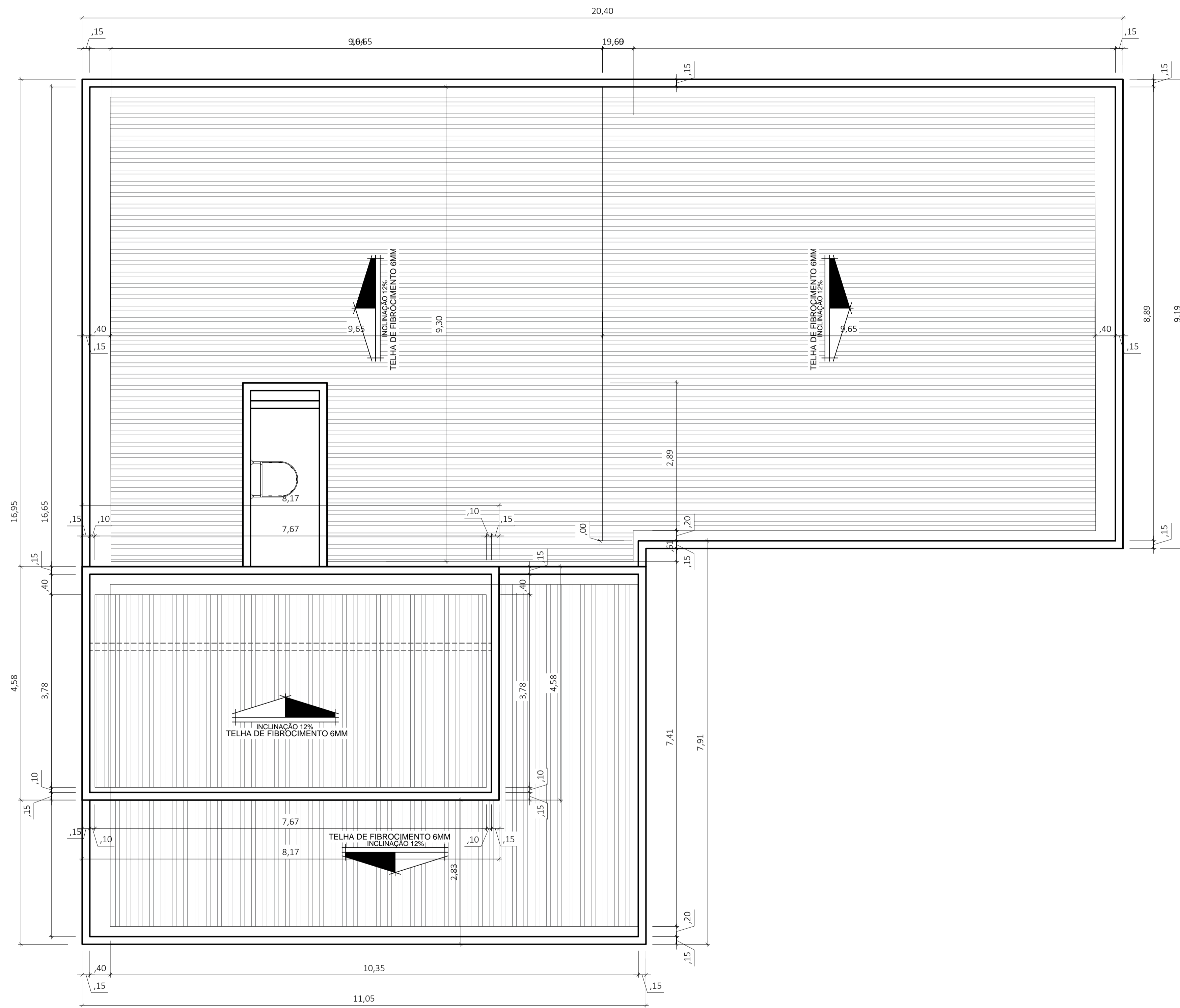


08 CORTE IJ
ESCALA: 1:65



09 CORTE LM
ESCALA: 1:65

REV. Nº	DATA REV.	FEITO POR	APROV. POR	MOTIVO DA REVISÃO
REVISÕES				
RESPONSÁVEL				
RESPONSÁVEL TÉCNICO				
PREFEITURA MUN. DE AÇAILÂNDIA - MA				
AV. SANTA LUZIA S/N. PO. DAS NAÇÕES S/N. TEL.: (99) 3538-8666 - CEP 65.930-000 CNPJ: 07000268/0001-72 - AÇAILÂNDIA - MA				
TÍTULO: UNIDADE DE TERAPIA INTENSIVA ADULTO				
END. DA OBRA: RUA JOÃO DE DEUS S/N - "HOSPITAL MUNICIPAL"				
END. DA OBRA: GETAT				DATA: NOVEMBRO/ 2019
DES: DONALTO SANTOS	ESCALA: INDICADA	ÁREA DO TERRENO: 10.153,53 M²	ÁREA DE CONSTRUÇÃO: 543,62 M²	TAXA DE OCUP.: - %
FOLHA 03 / 18				
DIREITOS RESERVADOS <small>ESTABELECIDO EM 1917</small>				
<small>PROIBIDA A REPRODUÇÃO TOTAL OU PARCIAL, SEM A AUTORIZAÇÃO DOS AUTORES. Registro Profissional - Engenharia Civil (99) 90200-3193 / Donalton Santos - Projeto de Civil (99) 99175-6503 - Açailândia - MA</small>				



10 PLANTA BAIXA DE COBERTURA
ESCALA: 1:50

REV. Nº	DATA REV.	FEITO POR	APROV. POR	MOTIVO DA REVISÃO
R E V I S Õ E S				

PROJETO ARQUITETÔNICO
PROJETO INSTITUCIONAL

RESPONSÁVEL _____

RESPONSÁVEL TÉCNICO _____

PREFEITURA MUN. DE AÇAILÂNDIA - MA
AV. SANTA LUZIA S/N PQ. DAS NAÇÕES S/N, TEL.: (99) 3538-8666 - CEP 65.930-000
CNPJ: 07000268/0001-72 - AÇAILÂNDIA - MA

CONTÉUDO: - PLANTA DE COBERTURA
- LEGENDA

TÍTULO: UNIDADE DE TERAPIA INTENSIVA ADULTO
RUA JOÃO DE DEUS S/N - "HOSPITAL MUNICIPAL"

END. DA OBRA: GETAT
DATA: NOVEMBRO/ 2019

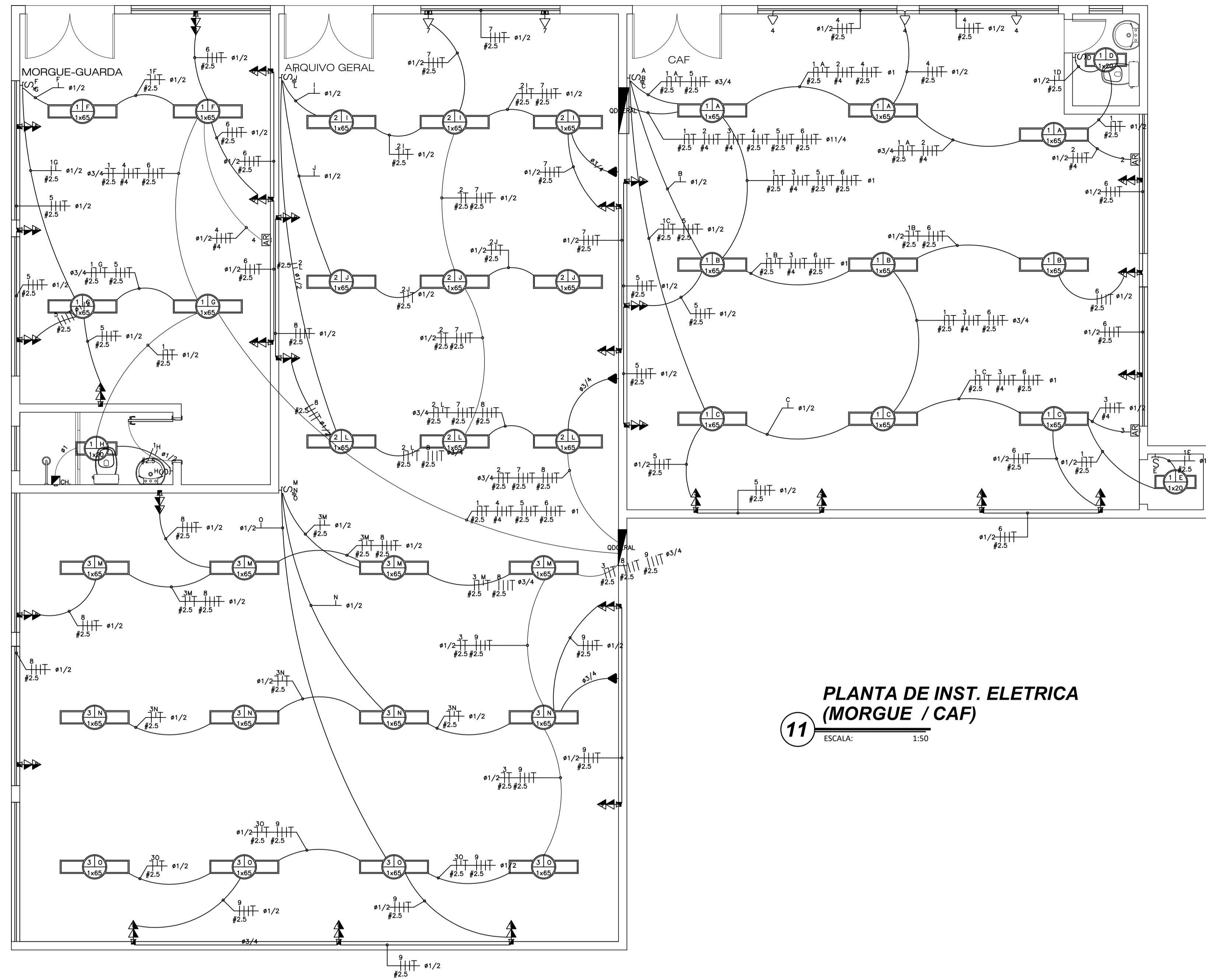
DES: DONALTO SANTOS	ESCALA: INDICADA	ÁREA DO TERRENO: 10.153,53 M ²	ÁREA DE CONSTRUÇÃO: 543,62 M ²	ÁREA DE LIVRE: - M ²	TAXA DE OCUP.: - %
---------------------	------------------	---	---	---------------------------------	--------------------

DIREITOS RESERVADOS
15/10/2019 DE 10:19

FOLHA 04 / 18

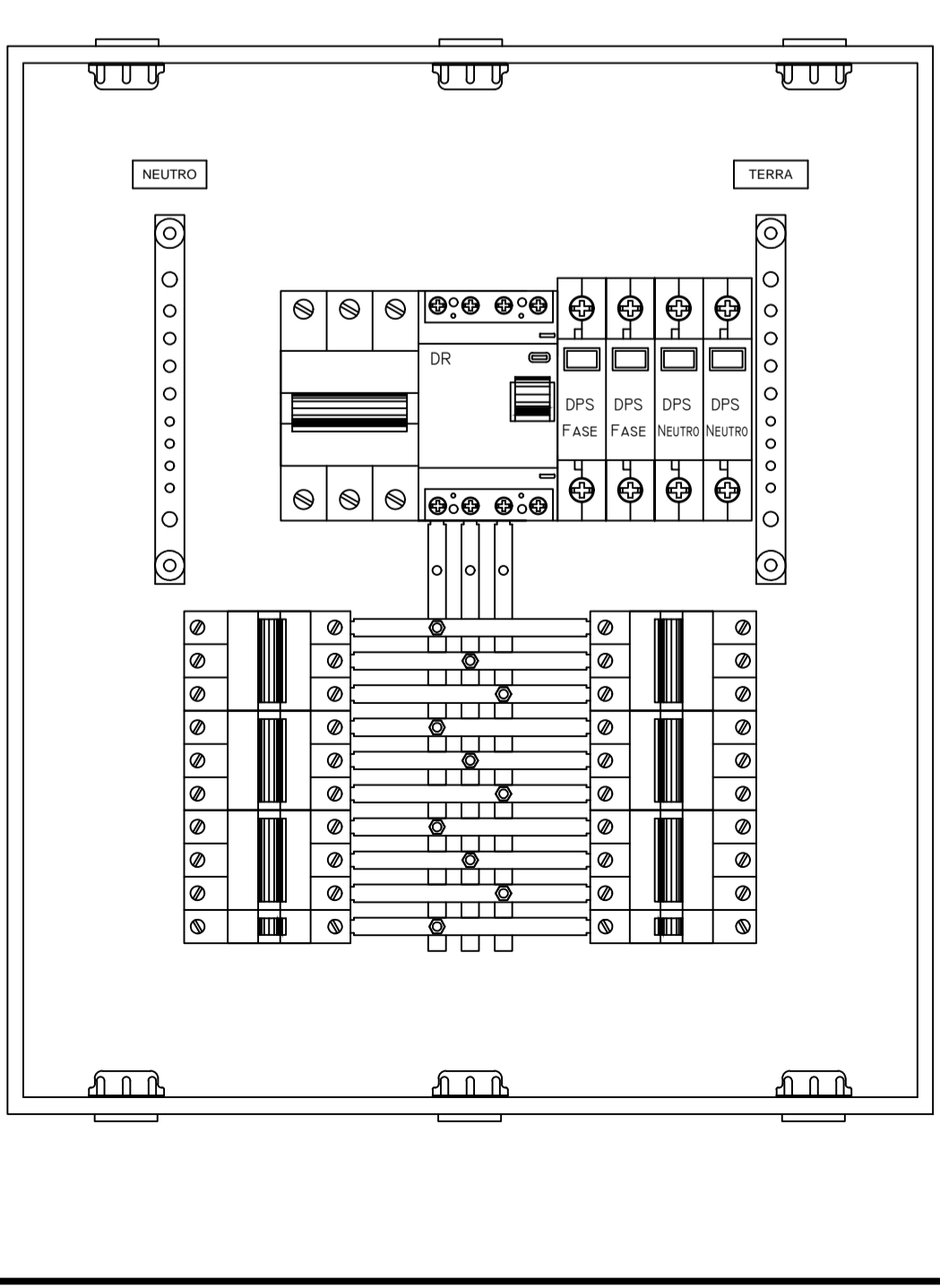
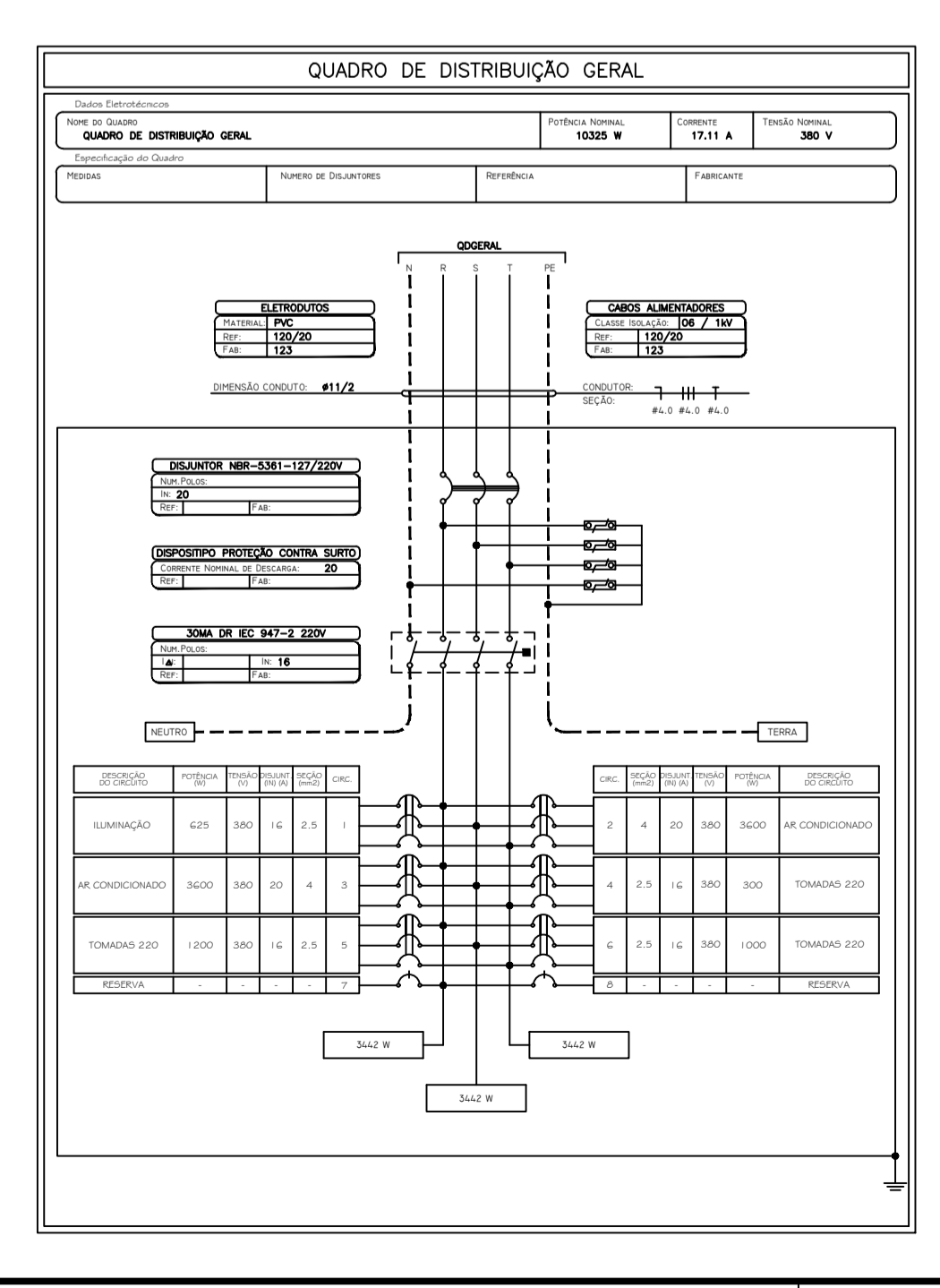
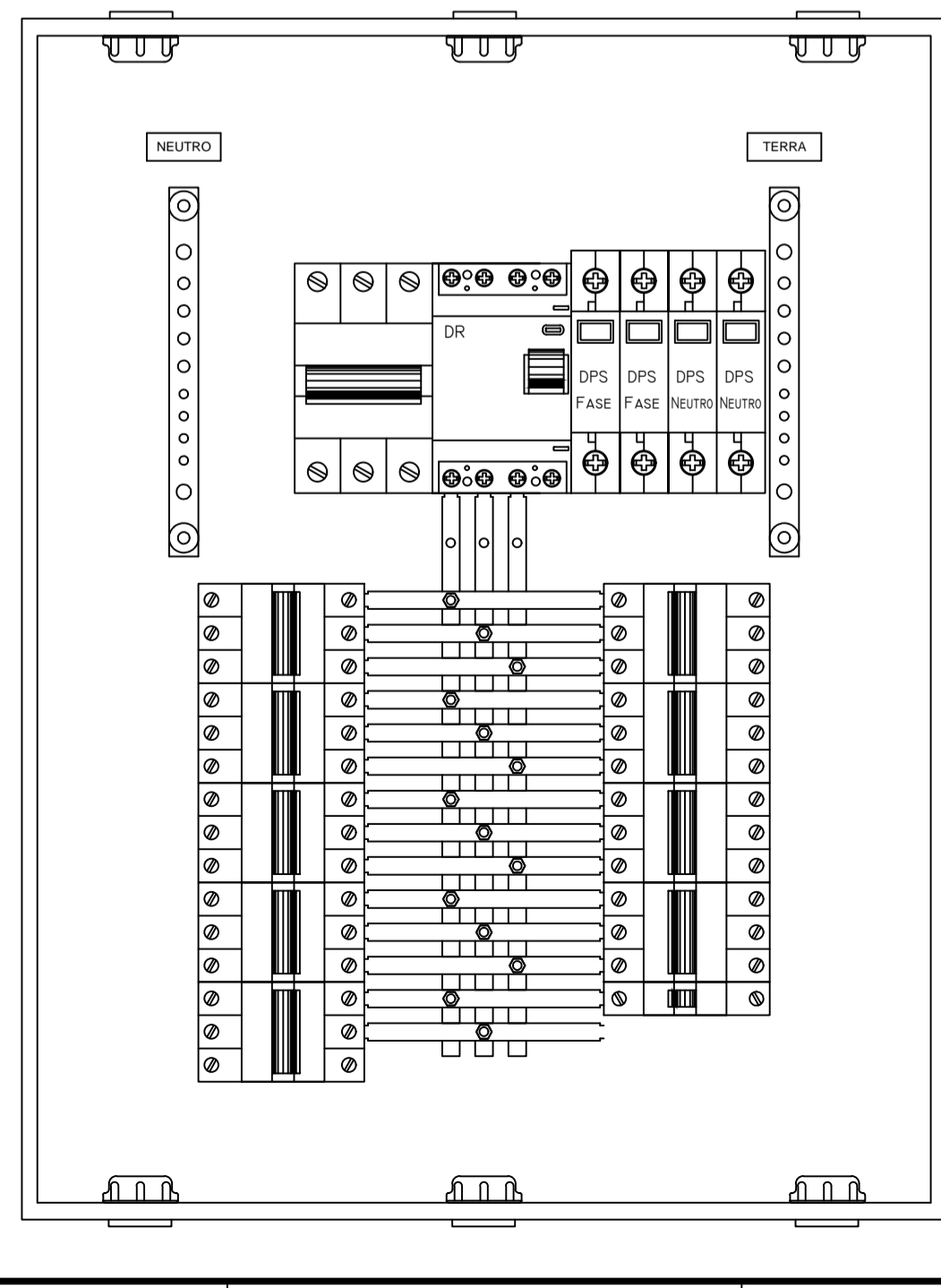
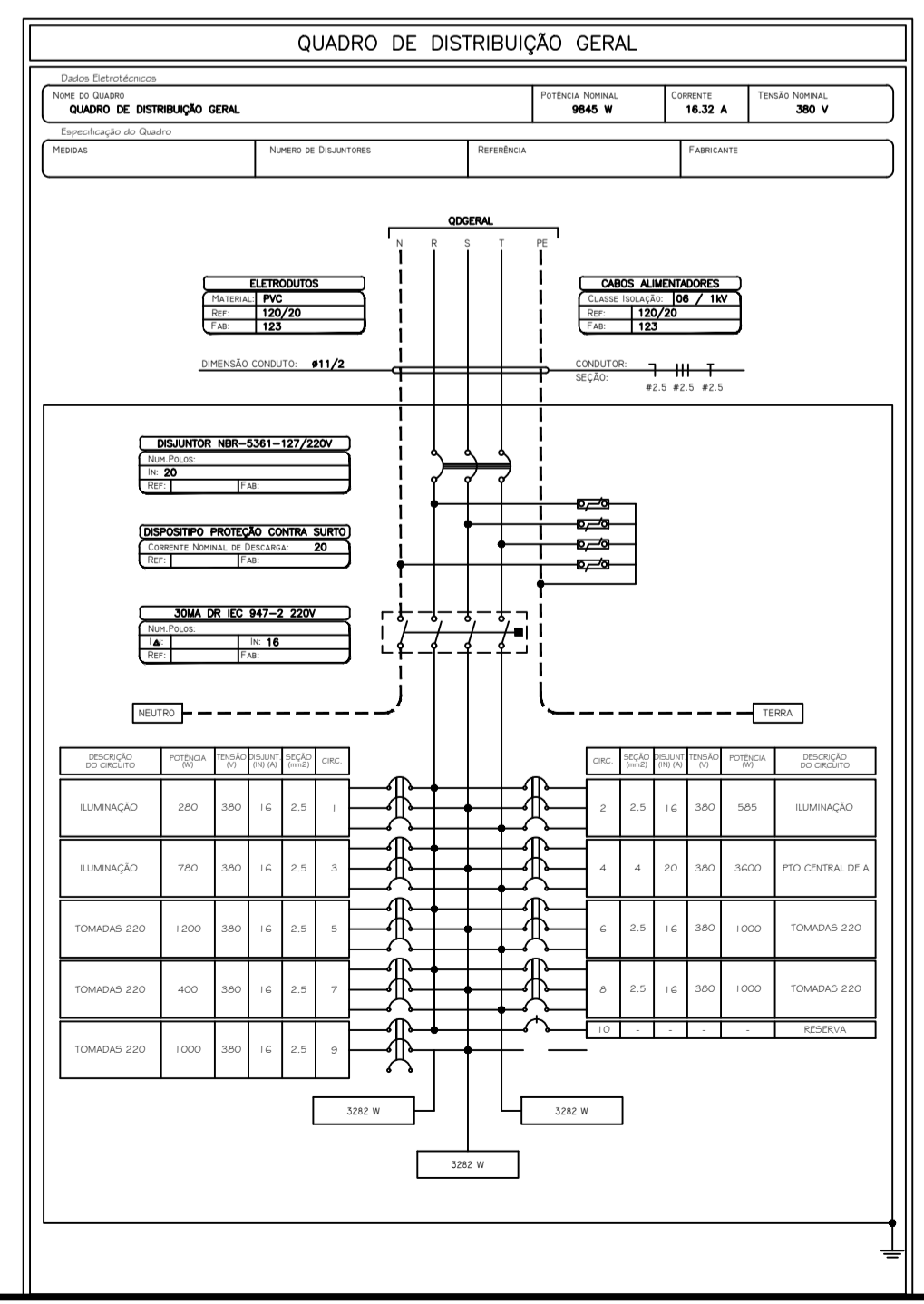
FORMATO: A1

PROIBIDA A REPRODUÇÃO TOTAL OU PARCIAL, DESTA DESENHO SEM AUTORIZAÇÃO DOS AUTORES.
Projeto: Rota - Engenharia Civil (99) 90200-3193 / Donalton Santos - Projesta de Civil (99) 99175-6553 - Açailândia - MA



PLANTA DE INST. ELETRICA (MORGUE / CAF)
 11 ESCALA: 1:50

LEGENDA	
	CONDUTORES - NEUTRO, FASE, RETORNO E ATERRAMENTO.
	TOMADA ALTA 2P+T 10A, 250V, PINO CILINDRICO 4 MM, PADRÃO BRASILEIRO NBR 14136 H=0,30M EM CAIXA 4X2
	TOMADA BAIXA 2P+T 10A, 250V, PINO CILINDRICO 4 MM, PADRÃO BRASILEIRO NBR 14136 H=0,30M EM CAIXA 4X2
	2 TOMADAS BAIXAS 2P+T 10A, 250V, PINO CILINDRICO 4 MM, PADRÃO BRASILEIRO NBR 14136 H=0,30M EM CAIXA 4X2
	2 TOMADAS BAIXAS 2P+T 10A, 250V, PINO CILINDRICO 4 MM, PADRÃO BRASILEIRO NBR 14136 H=0,30M EM CAIXA 4X2
	LUMINÁRIA DE TETO A PROVA DE TEMPO.
	LUMINÁRIA DE TETO EQUIPADA COM 4 LAMPADAS FLUORESCENTES DE 16W
	ARANDELA À PROVA DE TEMPO
	ARANDELA DECORATIVA EQUIPADA COM LAMPADA INCADESCENTE DE 60W 2.30M
	CHUVEIRO H=2,30, 7500W
	CAIXA DE PASSAGEM DIMENSÕES INTERNAS 400X400X600CM - FEITA EM ALVENARIA
	CONJ. C/ DOIS COMANDOS SIMPLES CX. 10X10X5CM
	CONJ. C/ TRÊS COMANDOS SIMPLES CX. 10X10X5CM
	CONJ. C/ TRÊS COMANDOS SIMPLES CX. 10X10X5CM
	COMANDO SIMPLES CX. 10X10X5CM
	LUMINÁRIA EMBUTIDA EM FORRO
	MAQUINA DE LAVAR ROUPA H=1,10, 1200W
	LUMINÁRIA NO FORRO EQUIPADA COM 01 LAMPADA FLUORESCENTE DE 20W
	LUMINÁRIA NO FORRO EQUIPADA COM 04 LAMPADA FLUORESCENTE DE 20W
	LUMINÁRIA NO FORRO EQUIPADA COM 01 LAMPADA FLUORESCENTE DE 32W
	LUMINÁRIA NO FORRO EQUIPADA COM 02 LAMPADA FLUORESCENTE DE 32W
	LUMINÁRIA NO FORRO EQUIPADA COM 01 LAMPADA FLUORESCENTE DE 40W
	LUMINÁRIA NO TETO EQUIPADA COM 01 LAMPADA FLUORESCENTE DE 32W
	TOMADA BAIXA H=0,30 100W
	TOMADA BAIXA H=0,30 300W
	TOMADA MÉDIA H=1,10 100W
	TOMADA ALTA H=2,30 100W
	TOMADA BAIXA 2P+T 10A, 250V, PINO CILINDRICO 4 MM, PADRÃO BRASILEIRO NBR 14136
	2 TOMADAS BAIXAS 2P+T 10A, 250V, PINO CILINDRICO 4 MM, PADRÃO BRASILEIRO NBR 14136 H=1,10M EM CAIXA 4X2
	TOMADA MÉDIA 2P+T 10A, 250V, PINO CILINDRICO 4 MM, PADRÃO BRASILEIRO NBR 14136 H=1,10M EM CAIXA 4X2
	2 TOMADAS MÉDIAS 2P+T 10A, 250V, PINO CILINDRICO 4 MM, PADRÃO BRASILEIRO NBR 14136 H=1,10M EM CAIXA 4X2
	2 TOMADAS COM ATERRAMENTO 200W CADA H=1,20M EM CAIXA 4X2
	2 TOMADAS COM ATERRAMENTO 300W CADA H=1,20M EM CAIXA 4X2
	MOTOR PARA PORTÃO ELÉTRICO H = 1.10 M. 1000W
	QUADRO DE DISTRIBUIÇÃO DE CIRCUITOS INSTALADO A 1,5M DO PISO ACABADO
	PONTO PARA ANTENA DE TV INST. EM CAIXA 10X10X5CM A 0,30M DO PISO ACABADO
	PONTO CEGO PARA PASSA DA FIBRA "INTERNET"
	PONTO PARA TELEFONE H=0,30
	PONTO PARA INTERFONE H=1,70
	PONTO PARA AR CONDICIONADO 10000 BTU
	PONTO PARA AR CONDICIONADO 12000 BTU
	PONTO PARA AR CONDICIONADO 14000 BTU
	PONTO PARA AR CONDICIONADO 18000 BTU
	PONTO PARA AR CONDICIONADO 21000 BTU
	PONTO PARA AR CONDICIONADO 30000 BTU



REV. Nº	DATA REV.	FEITO POR	APROV. POR	MOTIVO DA REVISÃO
REVISÕES				
				RESPONSÁVEL
				RESPONSÁVEL TÉCNICO

PREFEITURA MUN. DE AÇAILÂNDIA - MA
 AV. SANTA LUZIA S/N PO. DAS NAÇÕES S/N. TEL.: (99) 3538-8666 - CEP 65.930-000
 CNPJ: 07000268/0001-72 - AÇAILÂNDIA - MA

CONTEÚDO: PLANTA DE INST. ELÉTRICA, QDRO DE DISTRIBUIÇÃO TERREO, QDRO DE DISTRIBUIÇÃO 1º PISO, LEGENDA

TÍTULO: UNIDADE DE TERAPIA INTENSIVA ADULTO

END DA OBRA: RUA JOÃO DE DEUS S/N - "HOSPITAL MUNICIPAL"

END DA OBRA: GETAT

DATA: NOVEMBRO/2019

DES: DONALTO SANTOS

ESCALA: INDICADA

ÁREA DO TERRENO: 10.153,53 M²

ÁREA DE CONSTRUÇÃO: 543,62 M²

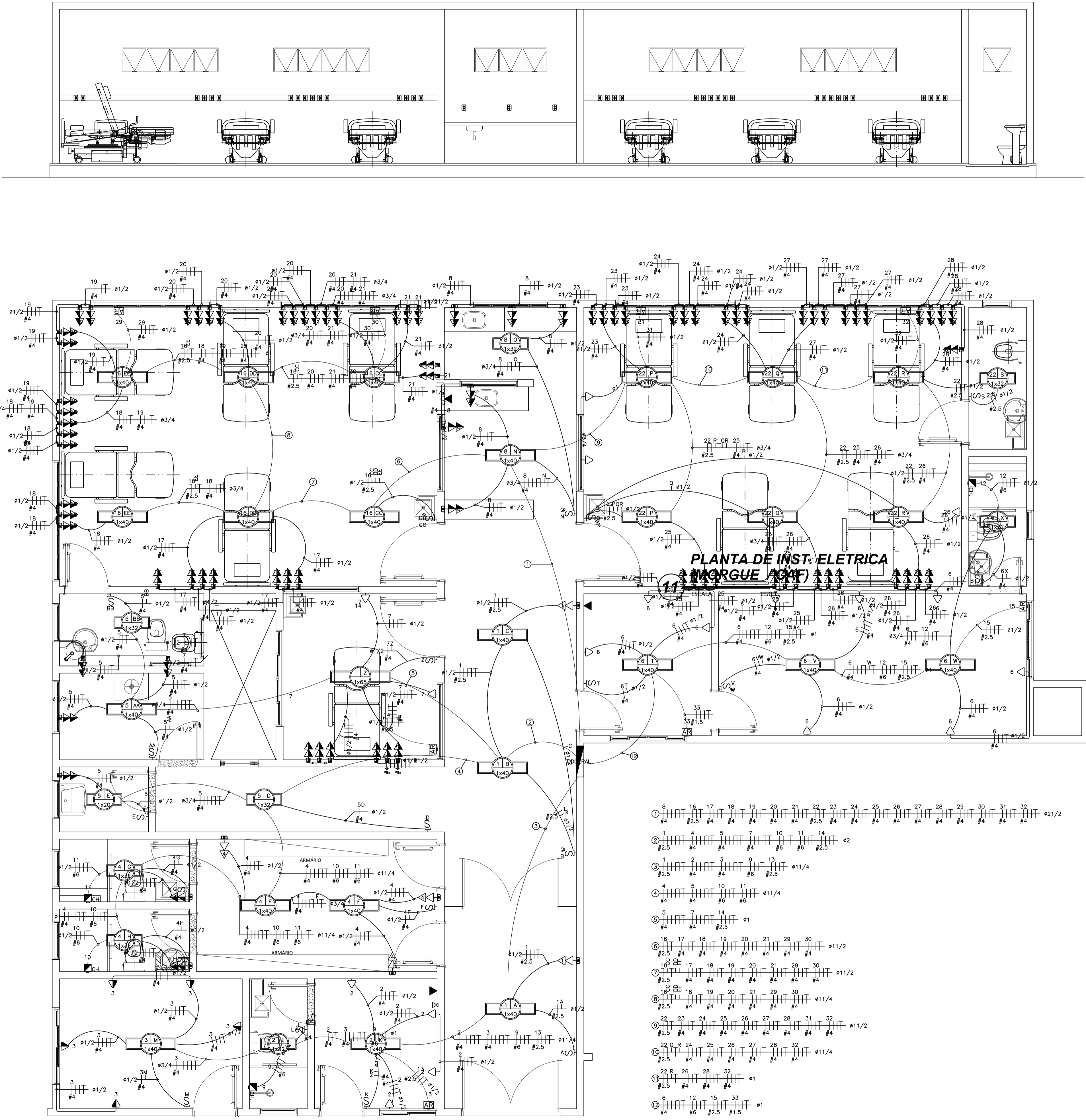
ÁREA DE LIVRE: - M²

TAXA DE OCUP.: - %

FOLHA 05 / 18

DIREITOS RESERVADOS 01/08/02-0019

PROIBIDA A REPRODUÇÃO TOTAL OU PARCIAL, DESDE QUE SEJA SEM AUTORIZAÇÃO DOS AUTORES. Márcio Campos Cav / Diretor Técnico - Projeto de Obra - Açailândia - MA.



PLANTA DE INST. ELETRICA (MORGUE / AMF)

PLANTA DE INST. ELETRICA (PREDIO UT)

12 ESCALA: 1:50

- ① 8 #4 16 #4 17 #4 18 #4 19 #4 20 #4 21 #4 22 #4 23 #4 24 #4 25 #4 26 #4 27 #4 28 #4 29 #4 30 #4 31 #4 32 #4 ②1/2
- ② 1 #4 4 #4 5 #4 7 #4 10 #4 11 #4 14 #4 ②
- ③ 1 #4 2 #4 3 #4 9 #4 13 #4 ②1/4
- ④ 1 #4 4 #4 5 #4 10 #4 11 #4 ②1/4
- ⑤ 1 #4 7 #4 14 #4 ②1
- ⑥ 16 #4 17 #4 18 #4 19 #4 20 #4 21 #4 29 #4 30 #4 ②1/2
- ⑦ 1 #4 17 #4 18 #4 19 #4 20 #4 21 #4 29 #4 30 #4 ②1/2
- ⑧ 1 #4 18 #4 19 #4 20 #4 21 #4 29 #4 30 #4 ②1/4
- ⑨ 22 #4 23 #4 24 #4 25 #4 26 #4 27 #4 28 #4 31 #4 32 #4 ②1/2
- ⑩ 22 #4 24 #4 25 #4 26 #4 27 #4 28 #4 32 #4 ②1/4
- ⑪ 22 #4 26 #4 28 #4 32 #4 ②1
- ⑫ 6 #4 12 #4 15 #4 33 #4 ②1.5

LEGENDA

- CONDUTORES - NEUTRO, FASE, RETORNO E ATERRAMENTO.
- TOMADA ALTA 2P+T 10A, 250V, PINO CILINDRICO 4 MM, PADRÃO BRASILEIRO NBR 14136 H=0,30M EM CAIXA 4X2
- TOMADA BAIXA 2P+T 10A, 250V, PINO CILINDRICO 4 MM, PADRÃO BRASILEIRO NBR 14136 H=0,30M EM CAIXA 4X2
- 2 TOMADAS BAIXAS 2P+T 10A, 250V, PINO CILINDRICO 4 MM, PADRÃO BRASILEIRO NBR 14136 H=0,30M EM CAIXA 4X2
- 2 TOMADAS BAIXAS 2P+T 10A, 250V, PINO CILINDRICO 4 MM, PADRÃO BRASILEIRO NBR 14136 H=0,30M EM CAIXA 4X2
- LUMINARIA DE TETO A PROVA DE TEMPO.
- LUMINARIA DE TETO EQUIPADA COM 4 LAMPADAS FLUORESCENTES DE 16W
- ARANDELA A PROVA DE TEMPO
- ARANDELA DECORATIVA EQUIPADA COM LAMPADA INCADESCENTE DE 60W 2.30M
- CHUVEIRO H=2.30, 7500W
- CAIXA DE PASSAGEM DIMENSÕES INTERNAS 400X400X60CM - FEITA EM ALVENARIA
- CONJ. C/ DOIS COMANDOS SIMPLES CX. 10X10X5CM
- CONJ. C/ TRÊS COMANDOS SIMPLES CX. 10X10X5CM
- CONJ. C/ TRÊS COMANDOS SIMPLES CX. 10X10X5CM
- CONJ. C/ TRÊS COMANDOS SIMPLES CX. 10X10X5CM
- COMANDO SIMPLES CX. 10X10X5CM
- LUMINARIA EMBUTIDA EM FORRO
- MAQUINA DE LAVAR ROUPA H=1.10, 1200W
- LUMINARIA NO FORRO EQUIPADA COM 01 LAMPADA FLUORESCENTE DE 20W
- LUMINARIA NO FORRO EQUIPADA COM 04 LAMPADA FLUORESCENTE DE 20W
- LUMINARIA NO FORRO EQUIPADA COM 01 LAMPADA FLUORESCENTE DE 32W
- LUMINARIA NO FORRO EQUIPADA COM 02 LAMPADA FLUORESCENTE DE 32W
- LUMINARIA NO FORRO EQUIPADA COM 01 LAMPADA FLUORESCENTE DE 40W
- LUMINARIA NO TETO EQUIPADA COM 01 LAMPADA FLUORESCENTE DE 32W
- TOMADA BAIXA H=0.30 100W
- TOMADA BAIXA H=0.30 300W
- TOMADA MÉDIA H=1.10 100W
- TOMADA ALTA H=2.30 100W
- TOMADA BAIXA 2P+T 10A, 250V, PINO CILINDRICO 4 MM, PADRÃO BRASILEIRO NBR 14136
- 2 TOMADAS BAIXAS 2P+T 10A, 250V, PINO CILINDRICO 4 MM, PADRÃO BRASILEIRO NBR 14136 H=1,10M EM CAIXA 4X2
- 2 TOMADAS MÉDIAS 2P+T 10A, 250V, PINO CILINDRICO 4 MM, PADRÃO BRASILEIRO NBR 14136 H=1,10M EM CAIXA 4X2
- 2 TOMADAS COM ATERRAMENTO 100W CADA H=1,20M EM CAIXA 4X2
- 2 TOMADAS COM ATERRAMENTO 200W CADA H=1,20M EM CAIXA 4X2
- 2 TOMADAS COM ATERRAMENTO 300W CADA H=1,20M EM CAIXA 4X2
- MOTOR PARA PORTÃO ELÉTRICO H=1.10 M. 1000W
- QUADRO DE DISTRIBUIÇÃO DE CIRCUITOS INSTALADO A 1.5M DO PISO ACABADO
- PONTO PARA ANTENA DE TV INST. EM CAIXA 10X10X5CM A 0.30M DO PISO ACABADO
- PONTO CEGO PARA PASSA DA FIBRA "INTERNET"
- PONTO PARA TELEFONE H=1.30
- PONTO PARA INTERFONE H=1.70
- PONTO PARA AR CONDICIONADO 10000 BTU
- PONTO PARA AR CONDICIONADO 12000 BTU
- PONTO PARA AR CONDICIONADO 14000 BTU
- PONTO PARA AR CONDICIONADO 16000 BTU
- PONTO PARA AR CONDICIONADO 21000 BTU
- PONTO PARA AR CONDICIONADO 30000 BTU

REV. Nº	DATA REV.	FEITO POR	APROV. POR	MOTIVO DA REVISÃO
REVISÕES				
				RESPONSÁVEL
				RESPONSÁVEL TÉCNICO

PROJ. DE INSTALAÇÃO ELÉTRICA
PROJETO INSTITUCIONAL

PREFEITURA MUN. DE AÇAILÂNDIA - MA
AV. SANTA LUZIA S/N. PO. DAS NAÇÕES S/N. TEL.: (99) 3538-8666 - CEP 65.930-000
CNPJ: 07000268/0001-72 - AÇAILÂNDIA - MA

TÍTULO: UNIDADE DE TERAPIA INTENSIVA ADULTO

END. DA OBRA: RUA JOÃO DE DEUS S/N - "HOSPITAL MUNICIPAL"

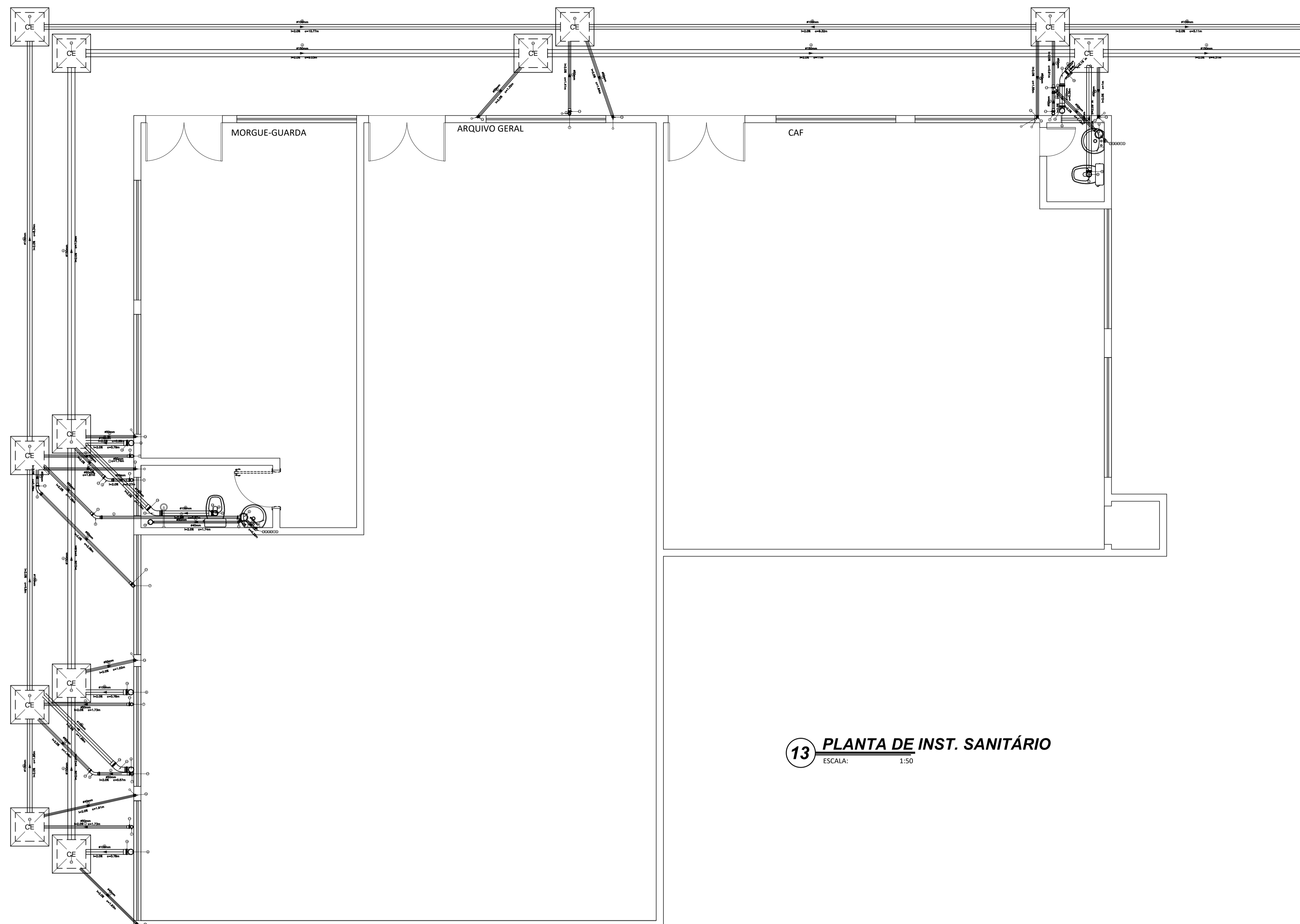
END. DA OBRA: GETAT DATA: NOVEMBRO/2019

DES: DONALTO SANTOS	ESCALA: INDICADA	ÁREA DO TERRENO: 10.153,53 M ²	ÁREA DE CONSTRUÇÃO: 543,62 M ²	ÁREA DE LIVRE: - M ²	TAXA DE OCUP.: - %
---------------------	------------------	---	---	---------------------------------	--------------------

DIREITOS RESERVADOS

FOLHA 07 / 18

FORMATO: A1



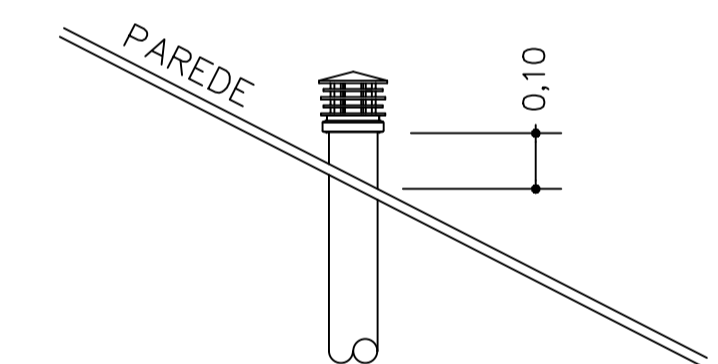
13 PLANTA DE INST. SANITÁRIO
 ESCALA: 1:50

Legenda Conexões Geral e Composições

Símbolo	Descrição
	JOELHO 90 50MM E TE 90 50X50MM
	CONJ. PARA BANHEIRO COM J90 + SIFÃO MOBYLLE DE COPO + VÁLVULA
	CONJ. PARA BANHEIRO COM J90 + SIFÃO MOBYLLE DE COPO + VÁLVULA
	CONJUNTO PARA BANHEIRO COM J90 + SIFÃO HORIZONTAL + VÁLVULA
	JOELHO 90 75MM E TE 90 75X50MM
	JOELHO 90 50MM E TE 90 100X50MM
	JOELHO 90 50MM E TE 90 75X50MM
	CONJUNTO PARA BANHEIRO COM J90 + SIFÃO HORIZONTAL + VÁLVULA
	JUNÇÃO SÉRIE NORMAL 100 mm x 50 mm
	REDUÇÃO EXÊNTRICA SÉRIE NORMAL

Legenda Conexões Esgoto

Símbolo	Descrição
	TERMINAL DE VENTILAÇÃO SÉRIE NORMAL 50MM
	TE SÉRIE NORMAL 100 mm x 50 mm
	CORPO DE RALO SIFONADO QUADRADO BRANCO 100X53X40MM
	LUVA SIMPLES SÉRIE NORMAL 100 mm
	LUVA SIMPLES SÉRIE NORMAL 50 mm
	JOELHO 90 COM ANEL SÉRIE NORMAL 100 mm
	JOELHO 45° SÉRIE NORMAL 40MM
	JOELHO 90 SÉRIE NORMAL TIGRE 40MM
	CURVA 90 CURTA SÉRIE NORMAL 50 mm
	CURVA 90 CURTA SÉRIE NORMAL 40 mm
	CORPO DE CAIXA SIFONADA SÉRIE NORMAL 100mmx100mmx50mm
	CORPO DE CAIXA SIFONADA SÉRIE NORMAL 150mmx150mmx50mm
	CORPO DE CAIXA SIFONADA COM ANEL DE BORRACHA SÉRIE NORMAL 250 mm x 230 mm x 75 mm
	BUCHA DE REDUÇÃO LONGA SÉRIE NORMAL 50 mm x 40 mm
	JUNÇÃO SÉRIE NORMAL 100 mm x 50 mm
	JUNÇÃO SÉRIE NORMAL 40 mm
	CURVA 45 LONGA SÉRIE NORMAL 100 mm
	CURVA 45 LONGA SÉRIE NORMAL 50 mm
	TERMINAL DE VENTILAÇÃO SÉRIE NORMAL 50MM
	CURVA 90 CURTA SÉRIE NORMAL 40 mm
	LUVA SIMPLES SÉRIE NORMAL 50 mm
	JUNÇÃO SÉRIE NORMAL 40 mm
	PORTA GRELHA QUADRADO PARA GRELHA QUADRADA BRANCO 100mm
	CAIXA EM LOCO DE ESGOTO SIFONADO 60X60
	CAIXA EM LOCO DE GORDURA 60X60



DET. TERMINAL DE VENTILAÇÃO

SEM ESCALA

Legenda GRUPO_ES

Grupo	Ref	Descrição	Fabricante	Unid.	Quant.	Dimensões	Chave
Tubos							
	1	TUBO PVC SÉRIE NORMAL		M	84,00	40 MM	SE-40
	2	TUBO PVC SÉRIE NORMAL		M	88,00	50 MM	SE-50
	3	TUBO PVC SÉRIE NORMAL		M	84,00	100 MM	SE-100
	4	TUBO PVC SÉRIE NORMAL		M	42,00	150 MM	SE-150
Conexões							
	5	ADAPTADOR PARA VÁLVULA DE PIA E LAVATÓRIO	TIGRE	PÇ	14	40 MM X 1"	SE_ADAP-40X1
	6	CORPO DE CAIXA SIFONADA SÉRIE NORMAL	TIGRE	PÇ	13	150 MM X 150 MM X 50 MM	SE_CCS-150X150X50
	7	CURVA DE 90° CURTA SÉRIE NORMAL	TIGRE	PÇ	20	50 MM	SE_CVC90-50
	8	CURVA DE 90° CURTA SÉRIE NORMAL	TIGRE	PÇ	6	100 MM	SE_CVC90-100
	9	CURVA 45 LONGA SÉRIE NORMAL	TIGRE	PÇ	6	50 MM	SE_CVL45-50
	10	CURVA 45 LONGA SÉRIE NORMAL	TIGRE	PÇ	5	100 MM	SE_CVL45-100
	11	JOELHO 45° SÉRIE NORMAL	TIGRE	PÇ	7	40 MM	SE_J45-40
	12	JOELHO DE 90° SÉRIE NORMAL	TIGRE	PÇ	25	40 MM	SE_J90-40
	13	JOELHO DE 90° COM VISTA SÉRIE NORMAL	TIGRE	PÇ	5	100 MM X 50 MM	SE_J90V-100X50
	14	JUNÇÃO SIMPLES SÉRIE NORMAL	TIGRE	PÇ	1	40 MM	SE_JUN-40
	15	JUNÇÃO SIMPLES SÉRIE NORMAL	TIGRE	PÇ	4	50 MM	SE_JUN-50
	16	JUNÇÃO SIMPLES SÉRIE NORMAL	TIGRE	PÇ	1	100 MM	SE_JUN-100
	17	LUVA SIMPLES SÉRIE NORMAL	TIGRE	PÇ	30	50 MM	SE_LV-50
	18	LUVA SIMPLES SÉRIE NORMAL	TIGRE	PÇ	16	100 MM	SE_LV-100
	19	CORPO DE RALO SECO REDONDO	TIGRE	PÇ	5	100 MM X 100 MM X 40 MM	SE_RASR-100X100X40
Metais							
	20	VEDAÇÃO PARA VASO SANITÁRIO SÉRIE NORMAL	TIGRE	PÇ	8	100 MM	SE_VD-100
Acessórios							
	21	CAIXA DE ESGOTO MOLDADA EM LOCO	MOLDADA EM LOCO	PÇ	12	60 MM X 60 MM	CE01-60
	22	JOELHO DE 90° COM ANEL SÉRIE NORMAL	TIGRE	PÇ	8	100 MM	SE_JAS90-100
	23	JOELHO DE 90° COM ANEL PARA ESGOTO SECUNDÁRIO SÉRIE NORMAL	TIGRE	PÇ	14	40 MM	SE_JAS90-40
	24	SIFÃO FLEXÍVEL HORIZONTAL			14	1" X 40 MM	SE_SFH-1X40
	25	VÁLVULA PARA LAVATÓRIO SEM LADRÃO 7/8"			14	1"	SE_VPIASL-1

NOTAS IMPORTANTES:

1- AS INSTALAÇÕES SANITÁRIAS DEVEM:

. PERMITIR UM RÁPIDO ESCOAMENTO DOS EFLUENTES E FÁCEIS DESOBSTRUÇÕES DAS INSTALAÇÕES.

. IMPEDIR A PASSAGEM DE GASES DOS ESGOTOS E INSETOS PARA O INTERIOR DOS PRÉDIOS.

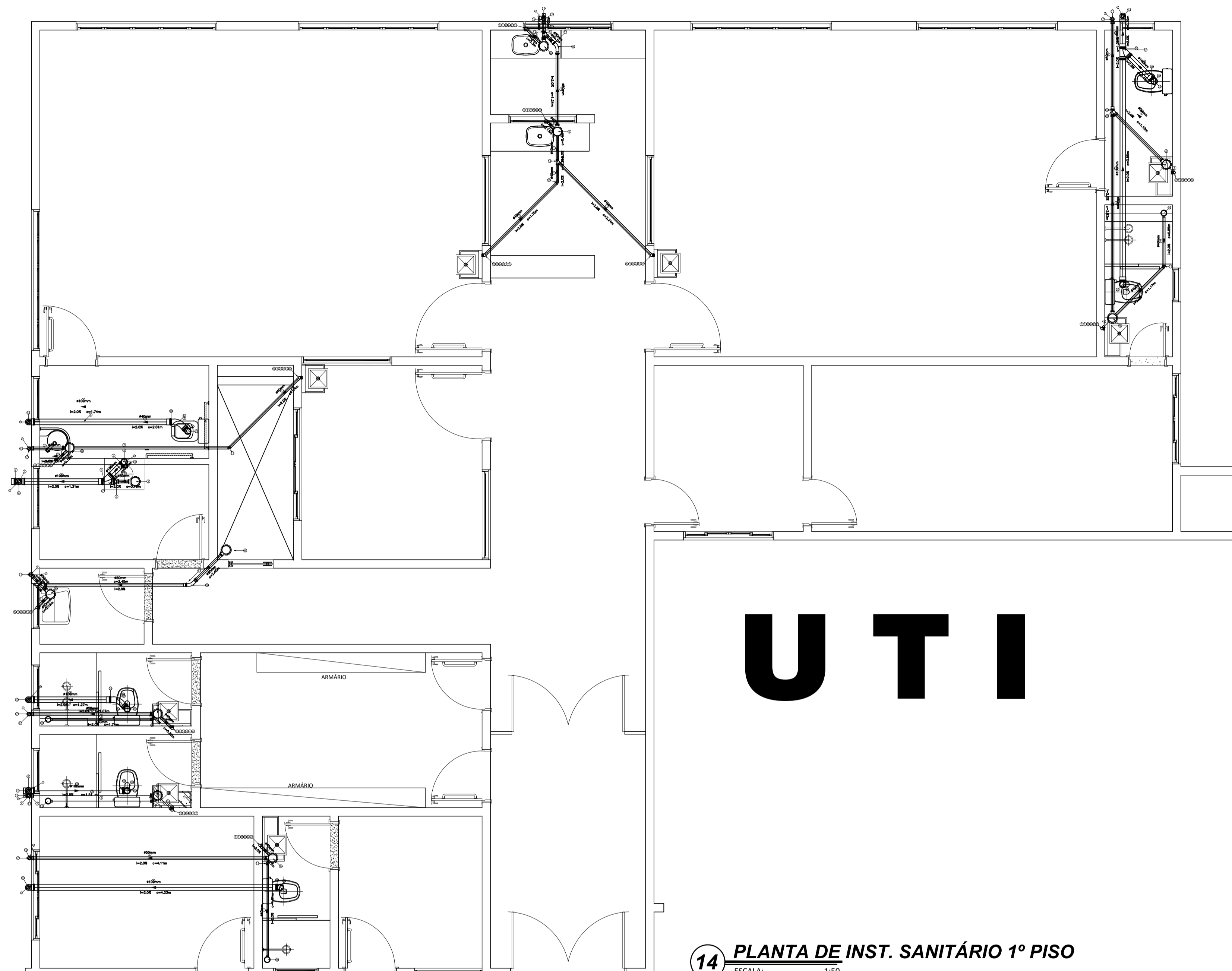
. EVITAR A POLUIÇÃO DA ÁGUA POTÁVEL

2- LEMBRE-SE QUE TUBOS COM MENORES ESPESURAS DE PAREDE, GERALMENTE CUSTAM MENOS E, CONSEQUENTEMENTE, OFERECEM MENOR SEGURANÇA PARA AS INSTALAÇÕES DE ESGOTO.

3- OS TUBOS DE VENTILAÇÃO EM UMA INSTALAÇÃO DE ESGOTO É EXTREMAMENTE IMPORTANTE, UMA VEZ QUE IMPEDE O ROMPIMENTO DOS FECHOS HÍDRICOS DOS DESCONECTORES, ALÉM DE PERMITIR A SAÍDA DOS GASES DOS ESGOTOS PARA A ATMOSFERA.

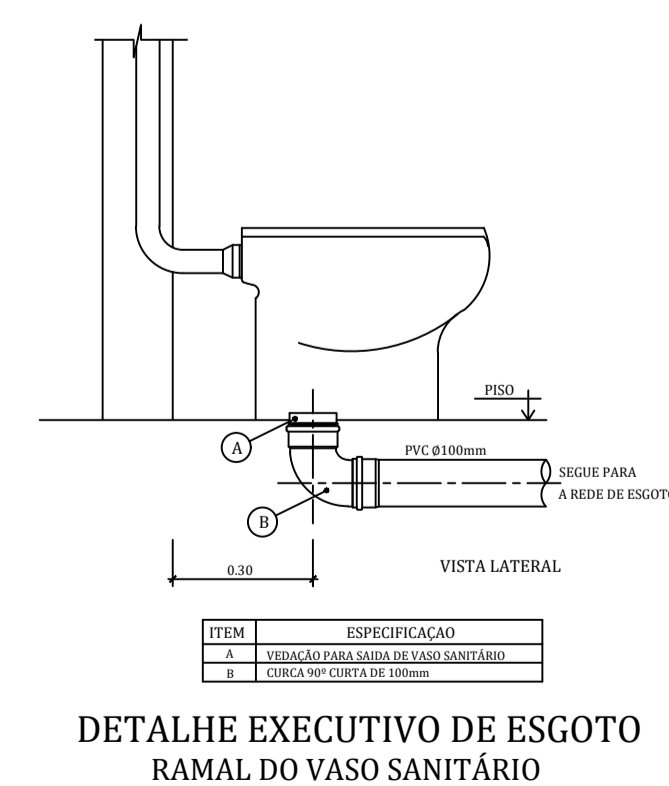
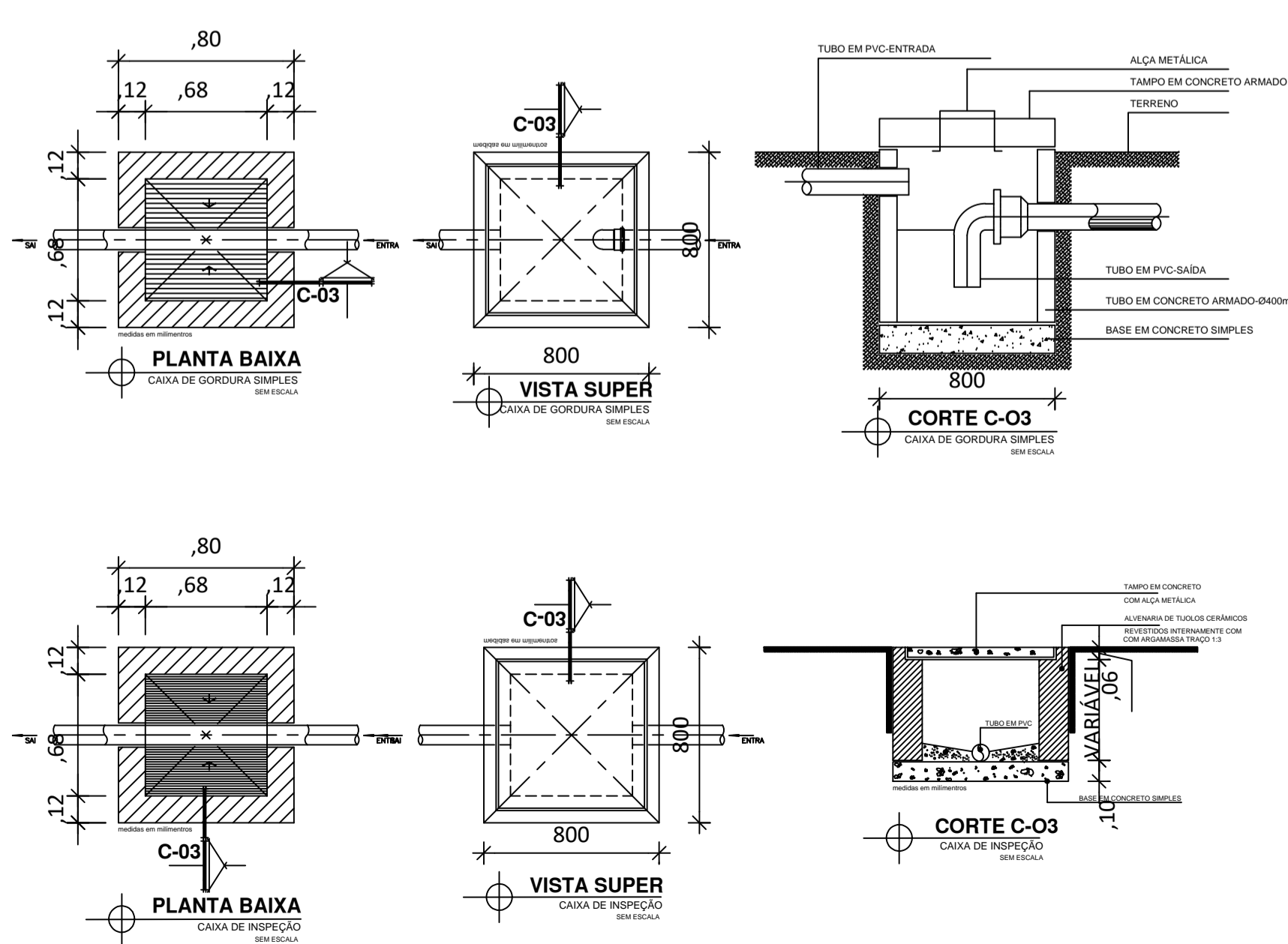
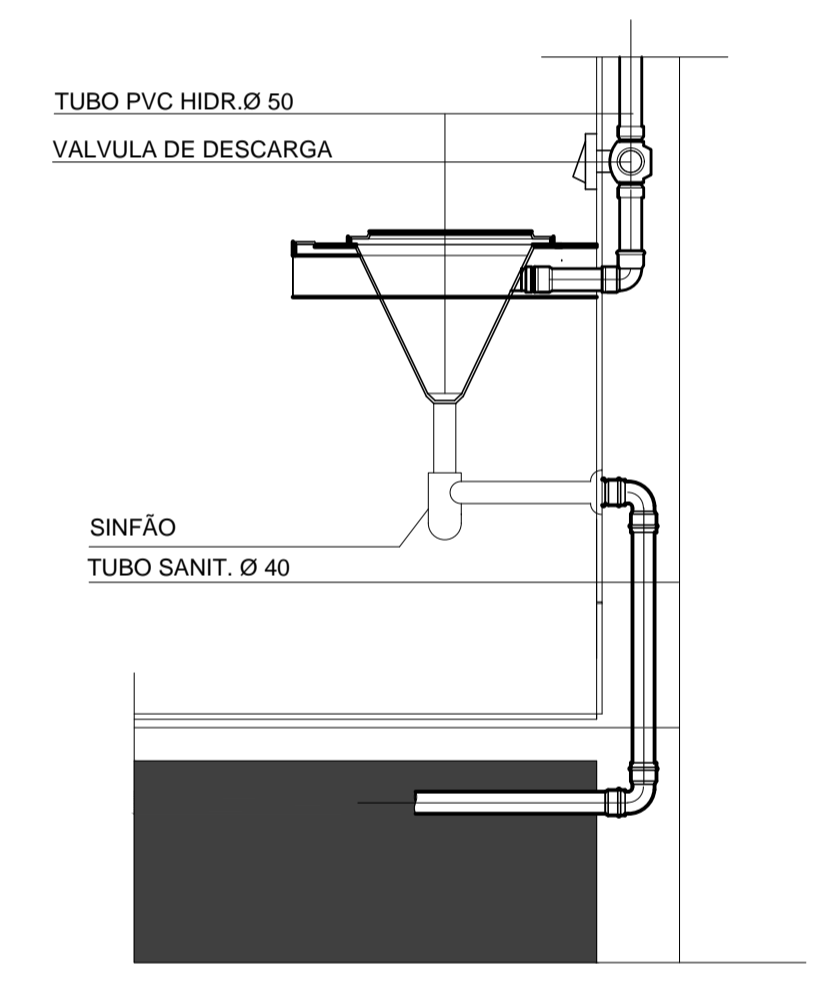
4- A NB -19 RECOMENDA UM MÍNIMO DE 5 cm PARA A ALTURA DOS FECHOS HÍDRICOS DOS DESCONECTORES. É IMPORTANTE RESSALTAR QUE AS CAIXAS SIFONADAS MONOBLOCO TIGRE ATENDEM A ESTA EXIGÊNCIA DE NORMA, O QUE NÃO OCORRE COM ALGUNS MODELOS EXISTENTES NO MERCADO.

REV. Nº	DATA REV.	FEITO POR	APROV. POR	MOTIVO DA REVISÃO	
R E V I S Õ E S					
RESPONSÁVEL					
RESPONSÁVEL TÉCNICO					
PREFEITURA MUN. DE AÇAILÂNDIA - MA					
AV. SANTA LUZIA S/N PQ. DAS NAÇÕES S/N, TEL.: (99) 3538-8666 - CEP 65.930-000 CNPJ: 07000268/0001-72 - AÇAILÂNDIA - MA					
CONTEÚDO:		TÍTULO:			
- PLANTA DE INST. SANITÁRIA		UNIDADE DE TERAPIA INTENSIVA ADULTO			
- LISTA DE MATERIAL		END. DA OBRA			
- NOTAS		RUA JOÃO DE DEUS S/N - "HOSPITAL MUNICIPAL"			
- LEGENDA		END. DA OBRA			
PROJ. DE INST. SANITÁRIA		GETAT		DATA:	
PROJETO INSTITUCIONAL				NOVEMBRO/2019	
DES:	ESCALA:	ÁREA DO TERRENO:	ÁREA DE CONSTRUÇÃO:	ÁREA DE LIVRE:	TAXA DE OCUP.:
DONALTO SANTOS	INDICADA	10.153,53 M ²	543,62 M ²	- M ²	- %
DIREITOS RESERVADOS					
FOLHA 09 / 18					
FORMATO: A1					

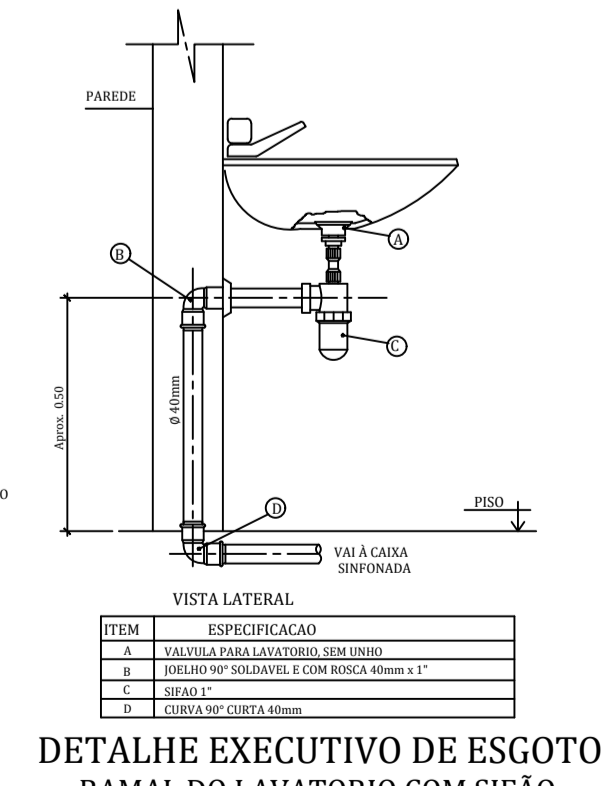


14 PLANTA DE INST. SANITÁRIO 1º PISO
 ESCALA: 1:50

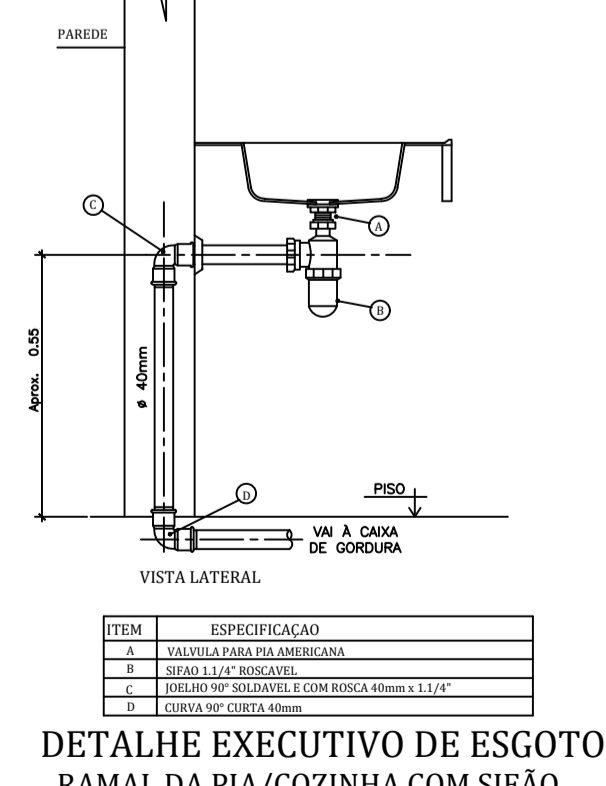
DETALHE - 1
 expurgo



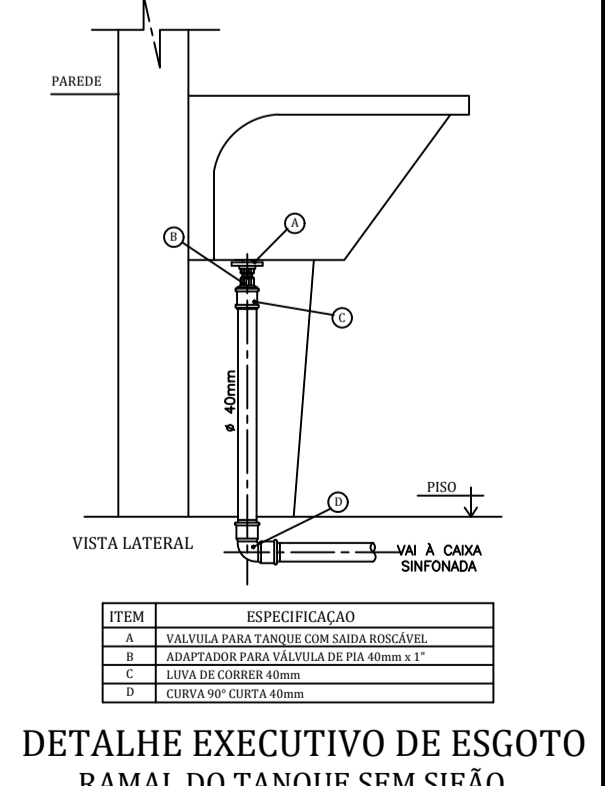
ITEM	ESPECIFICAÇÃO
A	VALVULA PARA LAVABO, SEM SIFÃO
B	SIFÃO Nº 90 CURTA E COM BORRACHA 50mm x 1"
C	PIA Nº 90 CURTA E COM BORRACHA 50mm x 1 1/4"
D	CURVA Nº 90 CURTA 40mm



ITEM	ESPECIFICAÇÃO
A	VALVULA PARA LAVABO, SEM SIFÃO
B	SIFÃO Nº 90 CURTA E COM BORRACHA 50mm x 1"
C	PIA Nº 90 CURTA E COM BORRACHA 50mm x 1 1/4"
D	CURVA Nº 90 CURTA 40mm



ITEM	ESPECIFICAÇÃO
A	VALVULA PARA LAVABO, SEM SIFÃO
B	SIFÃO Nº 90 CURTA E COM BORRACHA 50mm x 1"
C	PIA Nº 90 CURTA E COM BORRACHA 50mm x 1 1/4"
D	CURVA Nº 90 CURTA 40mm



ITEM	ESPECIFICAÇÃO
A	VALVULA PARA TANQUE (COM LARVA BOSCADA)
B	ADAPTADOR PARA TUBO DE PIA Ø80mm x 1"
C	LUIVA DE CONEXÃO 90º
D	CURVA Nº 90 CURTA 40mm

Legenda Conexões Geral e Composições

Símbolo	Descrição
[Symbol]	JOELHO 90 50MM E TE 90 50X50MM
[Symbol]	CONJ. PARA BANHEIRO COM J90 + SIFÃO MOBYLLE DE COPO + VALVULA
[Symbol]	CONJ. PARA BANHEIRO COM J90 + SIFÃO MOBYLLE DE COPO + VALVULA
[Symbol]	CONJUNTO PARA BANHEIRO COM J90 + SIFÃO HORIZONTAL + VALVULA
[Symbol]	JOELHO 90 75MM E TE 90 75X50MM
[Symbol]	JOELHO 90 50MM E TE 90 100X50MM
[Symbol]	JOELHO 90 50MM E TE 90 75X50MM
[Symbol]	CONJUNTO PARA BANHEIRO COM J90 + SIFÃO HORIZONTAL + VALVULA
[Symbol]	JUNÇÃO SÉRIE NORMAL 100 mm x 50 mm
[Symbol]	REDUÇÃO EXÊNTRICA SÉRIE NORMAL

Legenda Conexões Esgoto

Símbolo	Descrição
[Symbol]	TERMINAL DE VENTILAÇÃO SÉRIE NORMAL 50MM
[Symbol]	TE SÉRIE NORMAL 100 mm x 50 mm
[Symbol]	CORPO DE RALO SIFONADO QUADRADO BRANCO 100X53X40MM
[Symbol]	LUIVA SIMPLES SÉRIE NORMAL 100 mm
[Symbol]	LUIVA SIMPLES SÉRIE NORMAL 50 mm
[Symbol]	JOELHO 90 COM ANEL SÉRIE NORMAL 100 mm
[Symbol]	JOELHO 45° SÉRIE NORMAL 40MM
[Symbol]	JOELHO 90° SÉRIE NORMAL TIGRE 40MM
[Symbol]	CURVA 90 CURTA SÉRIE NORMAL 50 mm
[Symbol]	CURVA 90 CURTA SÉRIE NORMAL 40 mm
[Symbol]	CORPO DE CAIXA SIFONADA SÉRIE NORMAL 100mmx100mmx50mm
[Symbol]	CORPO DE CAIXA SIFONADA SÉRIE NORMAL 150mmx150mmx50mm
[Symbol]	CORPO DE CAIXA SIFONADA COM ANEL DE BORRACHA SÉRIE NORMAL 250 mm x 230 mm x 75 mm
[Symbol]	BUCHA DE REDUÇÃO LONGA SÉRIE NORMAL 50 mm x 40 mm
[Symbol]	JUNÇÃO SÉRIE NORMAL 100 mm x 50 mm
[Symbol]	CURVA 45 LONGA SÉRIE NORMAL 50 mm
[Symbol]	CAIXA MÚLTIPLA PARA GORDURA COM PORTA TAMPA 50mmx100mm
[Symbol]	JUNÇÃO SÉRIE NORMAL 100 mm
[Symbol]	JUNÇÃO SÉRIE NORMAL 40 mm
[Symbol]	CURVA 45 LONGA SÉRIE NORMAL 100 mm
[Symbol]	CURVA 45 LONGA SÉRIE NORMAL 100 mm
[Symbol]	TERMINAL DE VENTILAÇÃO SÉRIE NORMAL 50MM
[Symbol]	CURVA 90 CURTA SÉRIE NORMAL 40 mm
[Symbol]	LUIVA SIMPLES SÉRIE NORMAL 50 mm
[Symbol]	JUNÇÃO SÉRIE NORMAL 40 mm
[Symbol]	PORTA GRELHA QUADRADO PARA GRELHA QUADRADA BRANCO 100mm
[Symbol]	CAIXA EM LOCO DE ESGOTO SIFONADO 60X60
[Symbol]	CAIXA EM LOCO DE GORDURA 60X60

REV. Nº	DATA REV.	FEITO POR	APROV. POR	MOTIVO DA REVISÃO
R E V I S Õ E S				

PROJ. DE INST. SANITÁRIA
 PROJETO INSTITUCIONAL

RESPONSÁVEL: _____
 RESPONSÁVEL TÉCNICO: _____

PREFEITURA MUN. DE AÇAILÂNDIA - MA
 AV. SANTA LUZIA S/N. PO. DAS NAÇÕES S/N. TEL.: (99) 3538-8666 - CEP 65.930-000
 CNPJ: 07000268/0001-72 - AÇAILÂNDIA - MA

CONTEÚDO:
 - P. DE INST. SANITÁRIA 1º PISO
 - DET. EXPURGO
 - CAIXA DE INSPEÇÃO
 - CAIXA DE GORDURA
 - DET. EXECUTIVO
 - LEGENDA

TÍTULO:
UNIDADE DE TERAPIA INTENSIVA ADULTO

RUA JOÃO DE DEUS S/N - "HOSPITAL MUNICIPAL"

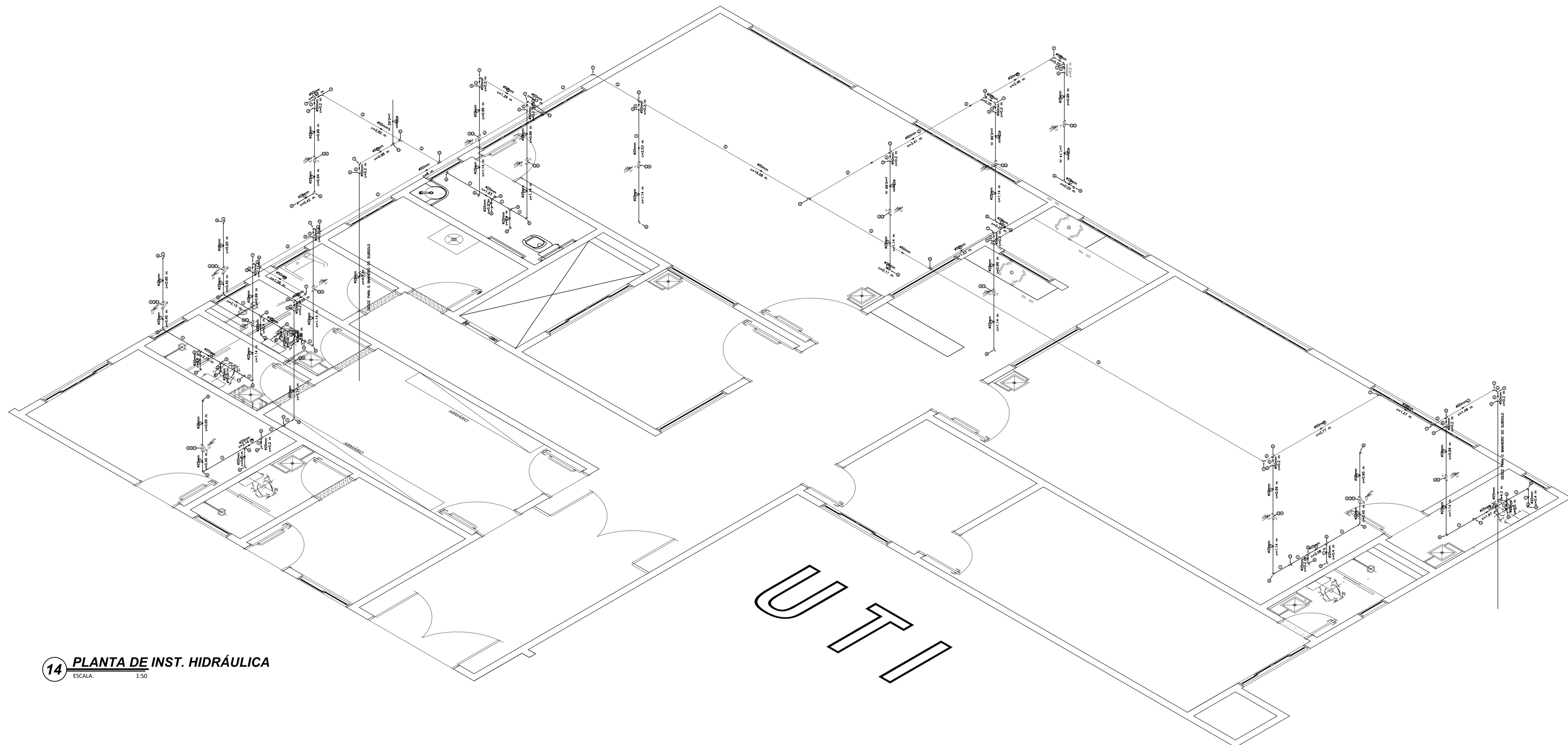
DATA: _____
 GETAT

DES: DONALTO SANTOS
 ESCALA: INDICADA
 ÁREA DO TERRENO: 10.153,53 M²
 ÁREA DE CONSTRUÇÃO: 543,62 M²
 ÁREA DE LIVRE: - M²
 TAXA DE OCUP.: - %

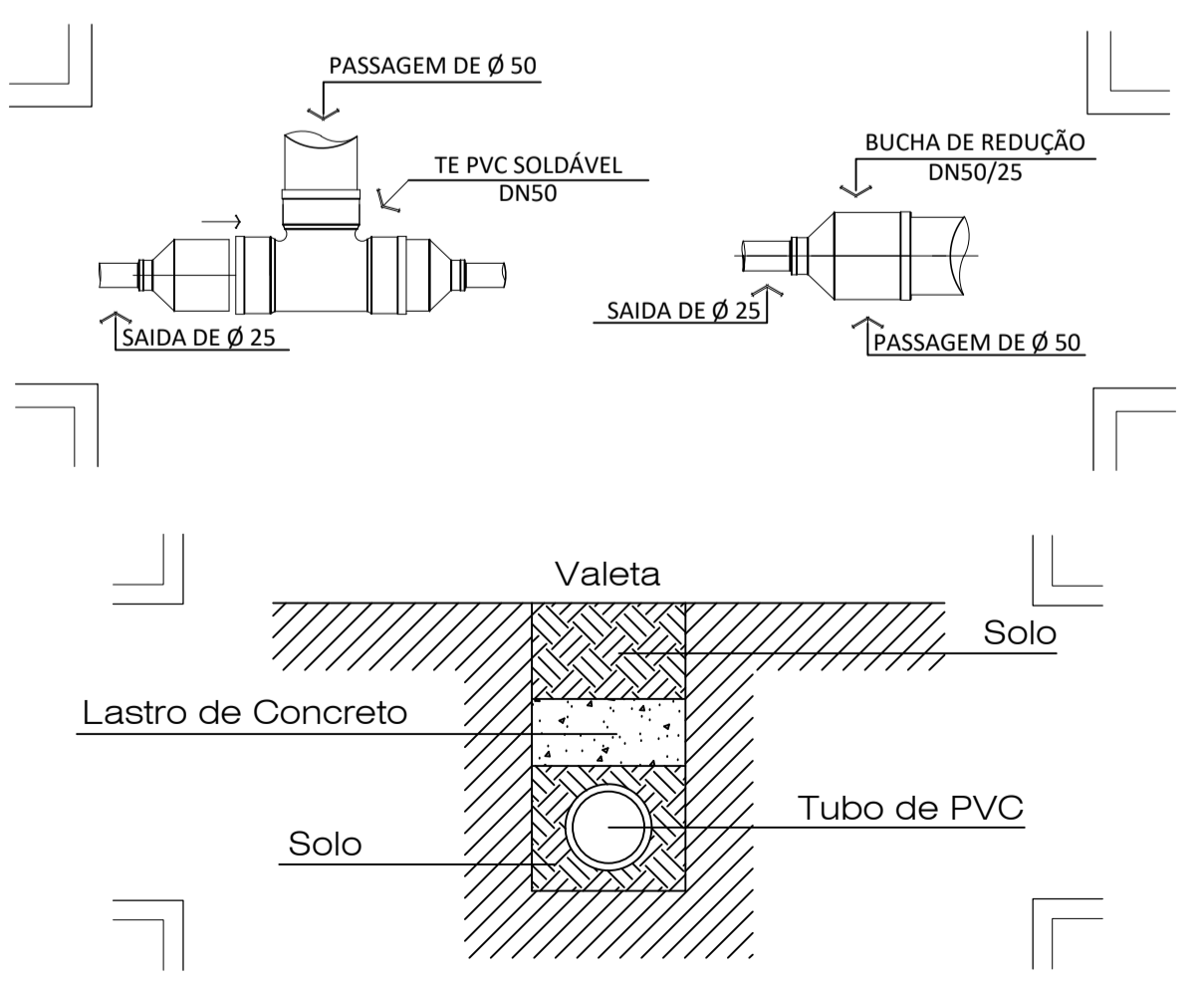
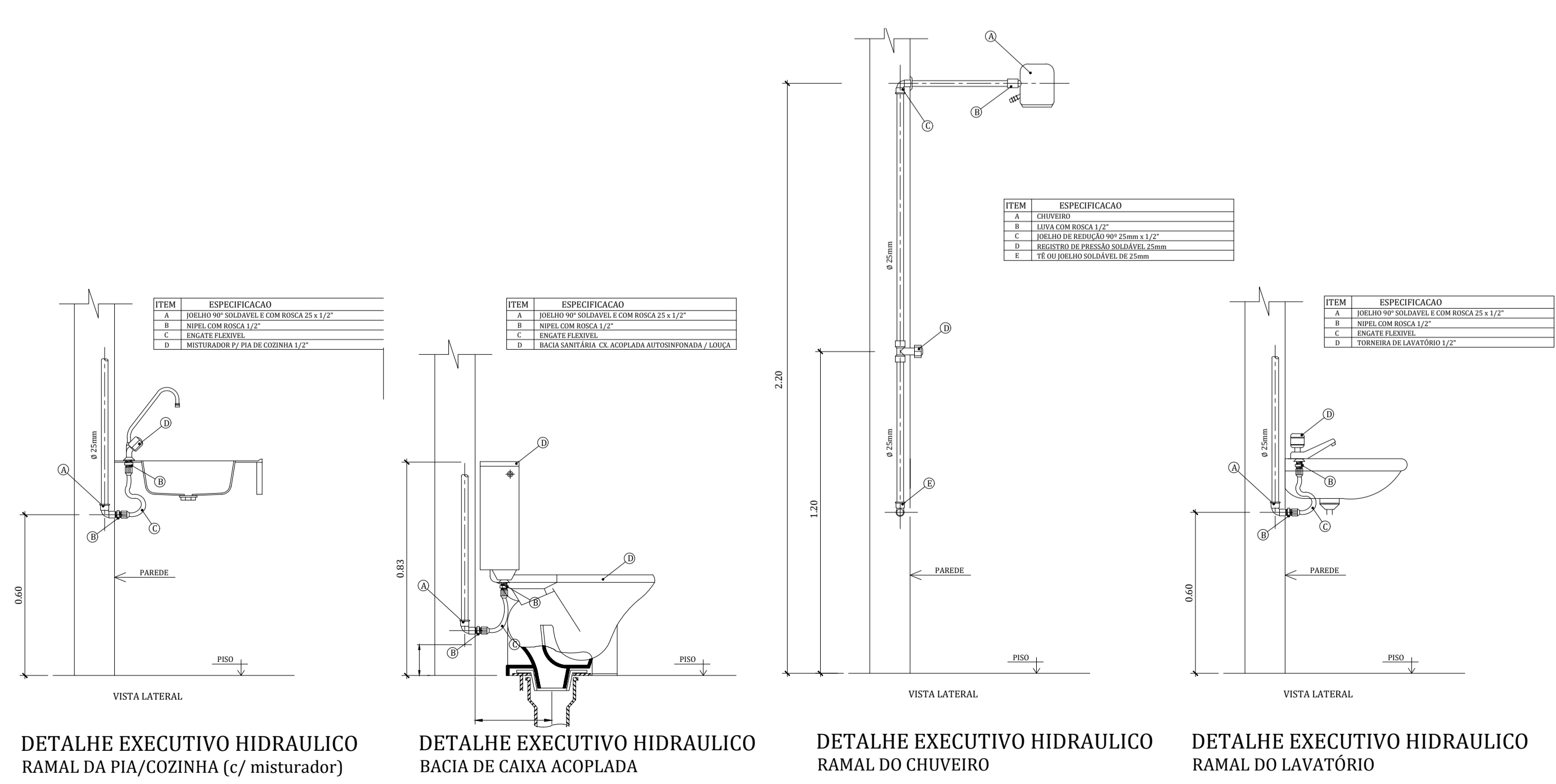
FOLHA 10 / 18

DIREITOS RESERVADOS
 03/1989 DE 1979

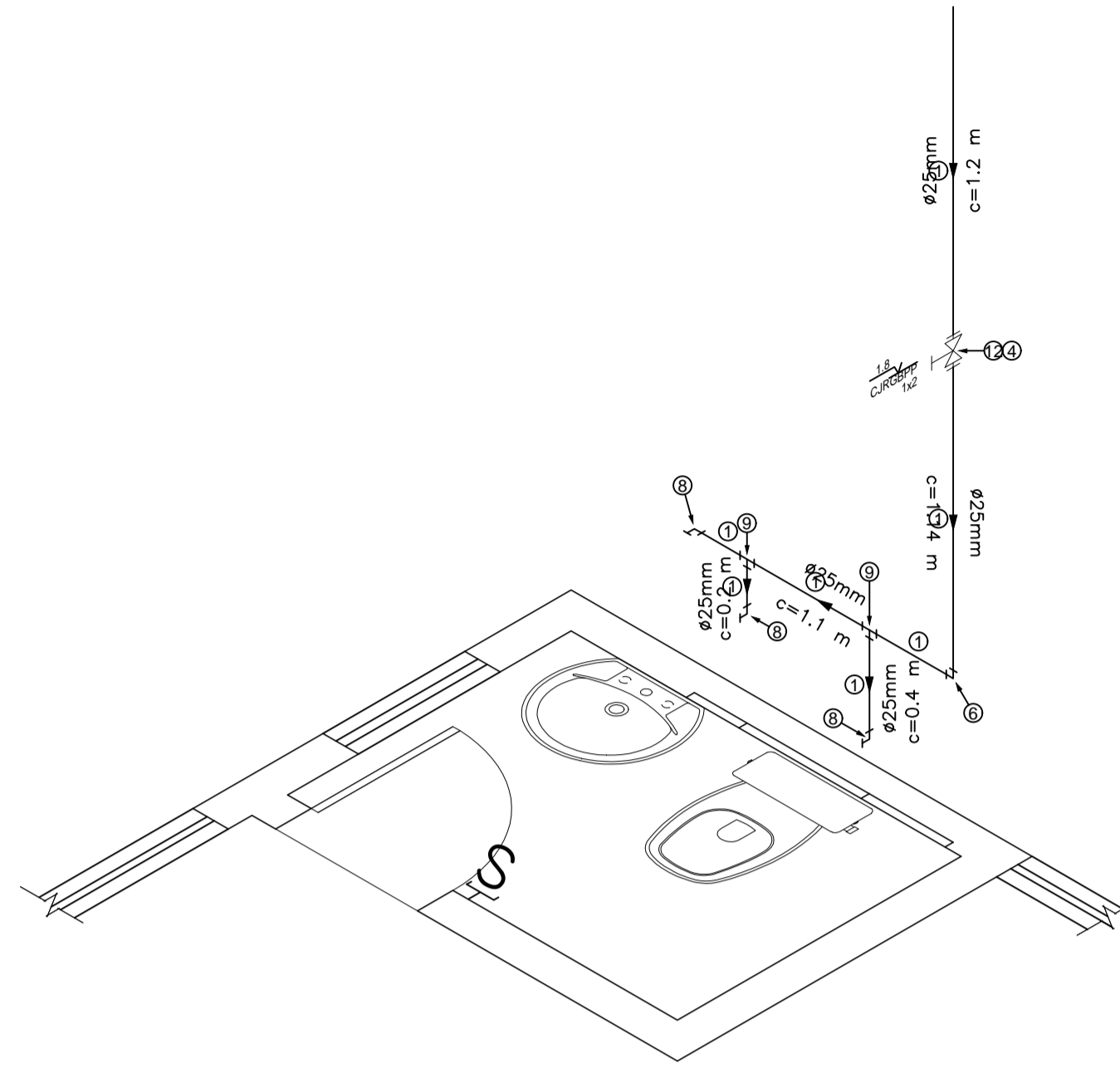
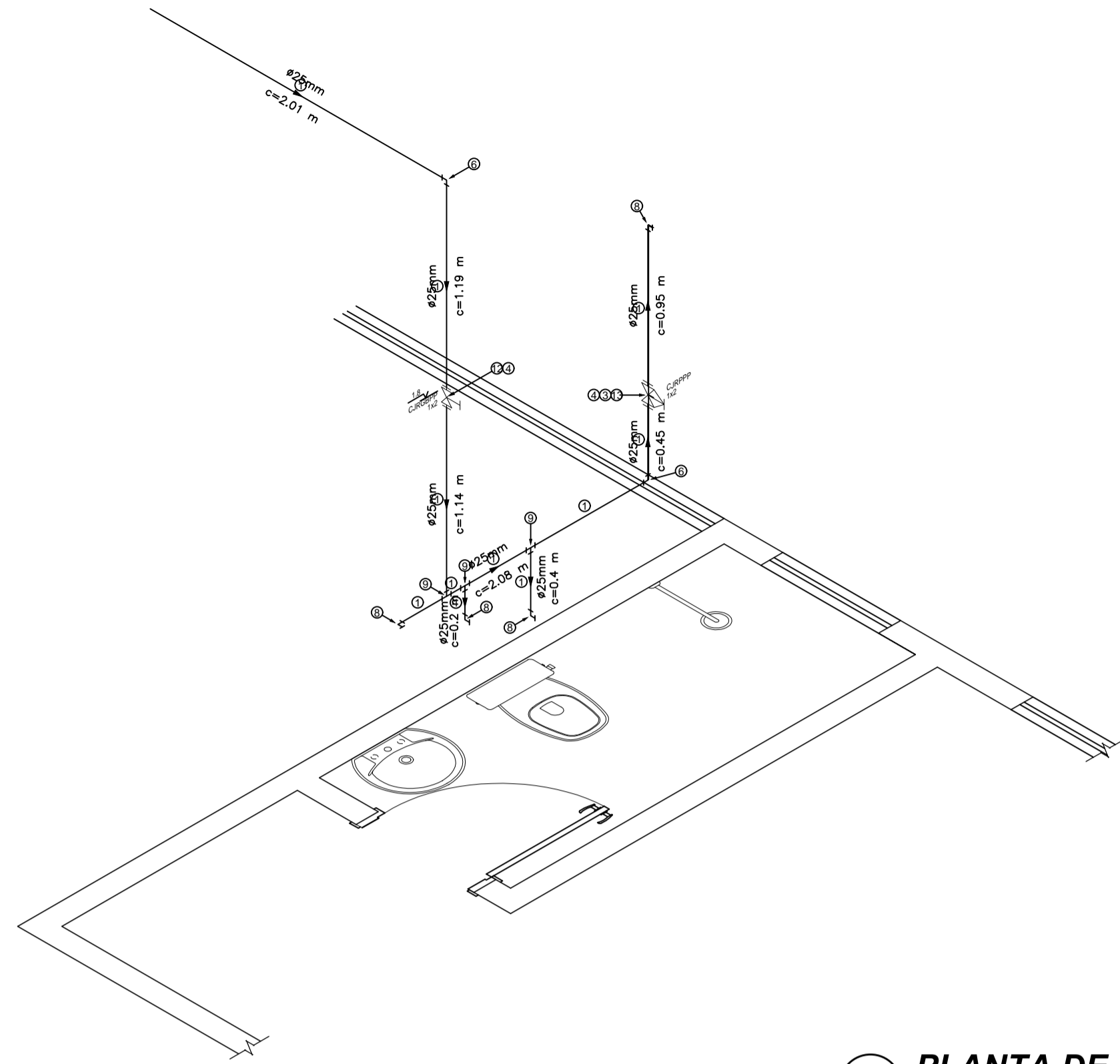
PROIBIDA A REPRODUÇÃO TOTAL OU PARCIAL, DESTE DESENHO SEM AUTORIZAÇÃO DOS AUTORES.
 Registro Profissional: Engenharia Civil (99) 80200-9193 / Donalton Santos - Projeto de Civil (99) 99174-6503 - Açailândia - MA



14 PLANTA DE INST. HIDRÁULICA
 ESCALA: 1:50

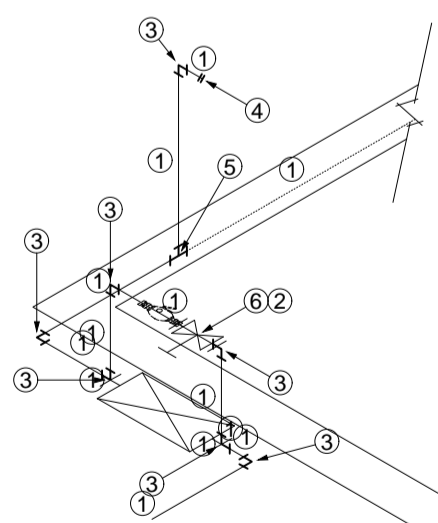
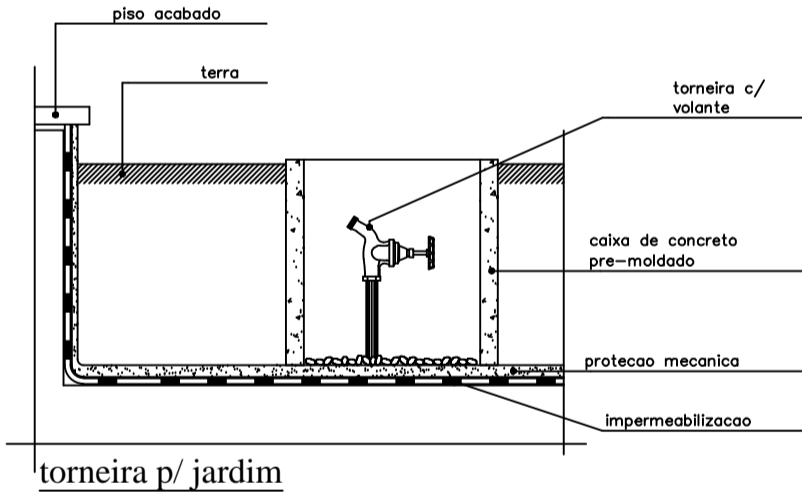
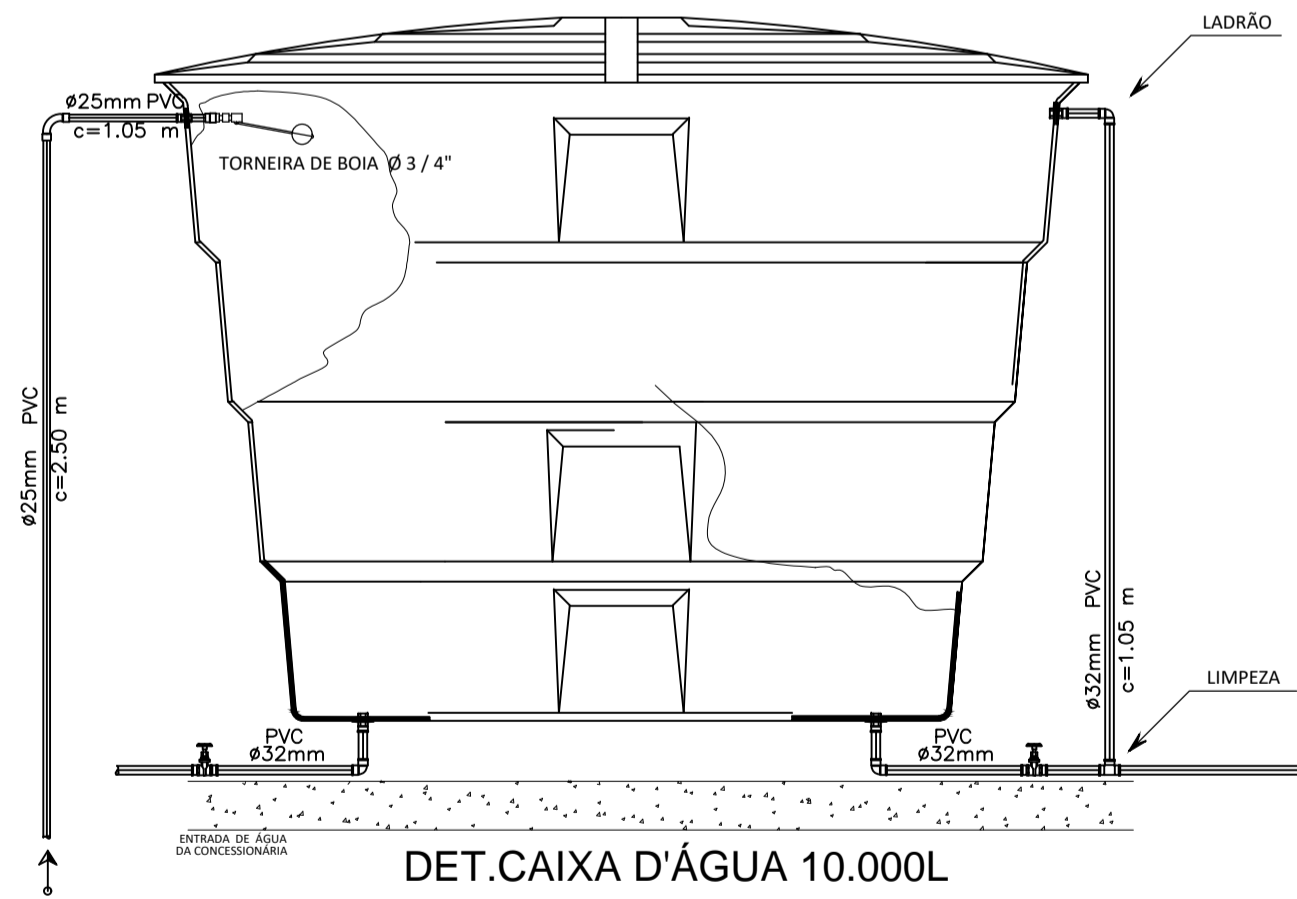


REV. Nº	DATA REV.	FEITO POR	APROV. POR	MOTIVO DA REVISÃO
REVISÕES				
RESPONSÁVEL				
RESPONSÁVEL TÉCNICO				
PREFEITURA MUN. DE AÇAILÂNDIA - MA				
AV. SANTA LUZIA S/N PQ. DAS NAÇÕES S/N, TEL.: (99) 3538-8666 - CEP 65.930-000 CNPJ: 07000268/0001-72 - AÇAILÂNDIA - MA				
PROJ. INST. HIDRÁULICA PROJETO INSTITUCIONAL		TÍTULO: UNIDADE DE TERAPIA INTENSIVA ADULTO		
CONTEÚDO: - PLANTA DE INST. HIDRÁULICA - DET. EXECUTIVO - DET. DE CONEXÃO - LEGENDA		END. DA OBRA: RUA JOÃO DE DEUS S/N - "HOSPITAL MUNICIPAL"		
END. DA OBRA: GETAT		DATA: NOVEMBRO/ 2019		
DES: DONALTO SANTOS	ESCALA: INDICADA	ÁREA DO TERRENO: 10.153,53 M ²	ÁREA DE CONSTRUÇÃO: 543,62 M ²	ÁREA DE LIVRE: - M ²
TAXA DE OCUP.: - %				
FOLHA 11 / 18				
DIREITOS RESERVADOS 03/1989 DE 1979				
PROIBIDA A REPRODUÇÃO TOTAL OU PARCIAL, DESDE QUE NÃO SEJA AUTORIZADA PELA PREFEITURA MUNICIPAL DE AÇAILÂNDIA - MA.				



15 PLANTA DE INST. HIDRÁULICA
ESCALA: 1:50

ISOMETRICA BANHEIRO MORGUE
ISOMETRICA LAVABO CAF



Lista de Materiais
Pavimento - CAIXA_AF

Grupo	Chave	Descrição	Categoria	Unid.	Quant.	Dimensões
Tubos	PS-25	TUBO PVC SOLDÁVEL MARROM	TUBOS	M	VARIA	25 MM
	PS-32	TUBO PVC SOLDÁVEL MARROM	TUBOS	M	VARIA	32 MM
	PS-50	TUBO PVC SOLDÁVEL MARROM	TUBOS	M	VARIA	50 MM
Conexões	PS_ACR-32X1	ADAPTADOR SOLDÁVEL CURTO COM BOLSA E ROSCA PARA REGISTRO DE PVC MARROM	ADAPTADORES	PÇ	2,00	32 MM X 1"
	PS_ACR-50X1/4	ADAPTADOR SOLDÁVEL CURTO COM BOLSA E ROSCA PARA REGISTRO DE PVC MARROM	ADAPTADORES	PÇ	2,00	50X1/4"
	PS_AFL-32X1	ADAPTADOR COM FLANGES LARES SOLDÁVEL MARROM	ADAPTADORES	PÇ	2,00	32 MM X 1"
	PS_AFL-50X1/2	ADAPTADOR COM FLANGES LARES SOLDÁVEL MARROM	ADAPTADORES	PÇ	1,00	50 MM X 1/2"
	PS_AFL-25X3/4	ADAPTADOR LONGO COM FLANGES LARES SOLDÁVEL MARROM	ADAPTADORES	PÇ	1,00	25 MM X 3/4"
	PS_C90-25	CURVA DE 90° DE PVC SOLDÁVEL MARROM	CURVA	PÇ	1,00	25 MM
	PS_J90-32	JOELHO DE 90° DE PVC SOLDÁVEL MARROM	JOELHO 90	PÇ	2,00	32 MM
	PS_J90-50	JOELHO DE 90° DE PVC SOLDÁVEL MARROM	JOELHO 90	PÇ	1,00	50 MM
	PS_LVSR-25X1/2	LUIVA SOLDÁVEL E COM BUCHA DE LATÃO	LUIVAS	PÇ	1,00	25 MM X 1/2"
	PS_TE-32	TE DE PVC SOLDÁVEL MARROM	TE	PÇ	1,00	32 MM
	Metas	RGB-1	REGISTRO DE GAVETA BRUTO	REGISTROS	LIN	1,00
RGB-1-1/2		REGISTRO DE GAVETA BRUTO	REGISTROS	LIN	1,00	1 1/2"

Legenda GRUPO_AF

Grupo	Ref	Quant.	Descrição	Categoria	Unid.	Dimensões	Chave
Tubos	1	12,56	TUBO PVC SOLDÁVEL MARROM	TUBOS	M	25 MM	PS-25
Conexões	2	2	ADAPTADOR SOLDÁVEL CURTO COM BOLSA E ROSCA PARA REGISTRO DE PVC MARROM	ADAPTADORES	PÇ	20 MM X 1/2"	PS_ACR-20X1/2
	3	7	JOELHO DE 90° DE PVC SOLDÁVEL MARROM	JOELHO 90	PÇ	25 MM	PS_J90-25
	4	1	LUIVA SOLDÁVEL E COM BUCHA DE LATÃO	LUIVAS	PÇ	25 MM X 1/2"	PS_LVSR-25X1/2
	5	1	TE DE PVC SOLDÁVEL MARROM	TE	PÇ	25 MM	PS_TE-25
	6	1	REGISTRO DE GAVETA BASE LONGO	REGISTROS	LIN	1/2"	RGBL-1/2
Acessórios	6	1	REGISTRO DE GAVETA BASE LONGO	REGISTROS	LIN	1/2"	RGBL-1/2

- NOTAS:**
- AS TUBULAÇÕES E CONEXÕES DO ALIMENTADOR PREDIAL, DA REDE PREDIAL DE DISTRIBUIÇÃO E DAS LINHAS DE SUÇÃO E RECALQUE DE ÁGUA FRIA SERÃO EM PVC RÍGIDO SOLDÁVEL CLASSE 15, MARCA TIGRE, AMANCO OU EQUIVALENTE, EXCETO NAS PROXIMIDADES DAS BOMBAS;
 - AS TUBULAÇÕES E CONEXÕES DAS LINHAS DE SUÇÃO E RECALQUE DE ÁGUA, PRÓXIMAS AS BOMBAS, SERÃO EM FERRO GALVANIZADO, MARCA TUPY, MANNESMANN OU EQUIVALENTE;
 - O DIMENSIONAMENTO DO ALIMENTADOR E RAMAL PREDIAL FOI FEITO COM BASE NUMA PRESSÃO MÍNIMA DE 40 mca (CONFORME NBRM5626/ABNT);
 - OS REGISTROS DE GAVETA DEVERÃO SER METÁLICOS TIPO DOCOL, TIGRE OU EQUIVALENTE;
 - O HIDRÔMETRO DEVERÁ SER DO TIPO MULTUATO, DIÂMETRO NOMINAL 25 mm E DESCARGA CARACTERÍSTICA DE 3 h/h, CIASEY OU EQUIVALENTE, PADRÃO DA CONCESSIONÁRIA LOCAL, INSTALADO COM CAVALETE A, NO MÁXIMO, 1,50 m DE DISTÂNCIA DA FRENTE DO TERRENO;
 - AS TUBULAÇÕES ENTERRADAS DEVERÃO TER RECOBRIMENTO CONFORME INDICADO NESTE PROJETO, RESPEITANDO-SE O MÍNIMO DE 0,40 m PARA TRECHOS SEM TRÁFEGO DE VEÍCULOS E NO MÍNIMO DE 0,60 m PARA TRECHOS SUJEITOS A TRÁFEGOS VEÍCULOS LEVES;
 - AS BOMBAS DE ÁGUA POTÁVEL TERÃO POTÊNCIA DE 3/4 CV, Hman=15mca, Q=5m³/h, MONO-ESTÁGIO, TRIFÁSICOS, 60 Hz, FABRICAÇÃO THEBE (REF. TH-16), KSB OU EQUIVALENTE, A TENSÃO DE ALIMENTAÇÃO SERÁ 380/220V OU 220/127V, DEPENDENDO DO SISTEMA DA CONCESSIONÁRIA DE ENERGIA ELÉTRICA;
 - A CASA DE BOMBAS SERÁ LOCALIZADA NO RESERVATÓRIO (CONFORME DETALHE), AO NÍVEL DO TERRENO;
 - O RESERVATÓRIO FOI DIMENSIONADO COM DOIS COMPARTIMENTOS DE ÁGUA POTÁVEL, COM CAPACIDADE PARA 21.000 LITROS (NÍVEL 01) E 15.000 LITROS (NÍVEL 02), COM DIMENSÕES DEFINIDAS NO PROJETO DE ARQUITETURA;
 - O RESERVATÓRIO D'ÁGUA SERÁ EXECUTADO CONFORME PROJETO ESPECÍFICO;
 - TODA FURAÇÃO NO RESERVATÓRIO PARA PASSAGEM DOS TUBOS DEVERÁ SER FEITA CONFORME RECOMENDAÇÃO DO FABRICANTE, EM ALGUNS CASOS, ADAPTAÇÕES PODEM SER NECESSÁRIAS AS INDICAÇÕES DESTE PROJETO;
 - PONTOS TERMINAIS RECEBEM PEÇAS COM BUCHA DE LATÃO;
 - TESTAR PREVIAMENTE A REDE COM 2x A MÁXIMA PRESSÃO DE TRABALHO POR PERÍODO NÃO INFERIOR A 48h;
 - LOUÇAS E METAS: VER PROJETO DE ARQUITETURA;
 - CHECAR, QUANDO DA AQUISIÇÃO DAS LOUÇAS, OS PONTOS DEFINIDOS;
 - OS REGISTROS BRUTOS PODEM SER SUBSTITUÍDOS POR REGISTRO DE ESFERA PVC DA TIGRE;
 - TODA A TUBULAÇÃO É INDICADA EM MILÍMETROS;

LEGENDA HIDRÁULICA

- | | | | |
|----|-------------|---|--|
| — | ÁGUA FRIA | ○ | COLUNA DE ÁGUA FRIA
DIÂMETRO INDICADO |
| — | ÁGUA QUENTE | ○ | COLUNA DE ÁGUA QUENTE
DIÂMETRO INDICADO |
| ++ | INCÊNDIO | | |
- CONEXÕES**
- | | | | |
|---|-------------------------------|-----|-------------------------------------|
| ⊕ | CURVA 45° - C | — — | UNIÃO - U |
| ⊕ | CURVA 90° - C | | BUCHA DE REDUÇÃO |
| ⊕ | JOELHO 45° - J | — — | LUIVA - L |
| ⊕ | JOELHO 90° - J | ○ | REGISTRO DE PRESSÃO - RP |
| ⊕ | TÊ 90° - T | ⊕ | REGISTRO DE GAVETA - RG |
| ⊕ | JUNÇÃO 45° - Y | ⊕ | REGISTRO DE ESFERA C/ CANOPLA - RGC |
| ⊕ | CRUZETA - CRZ | ○ | TORNEIRA DE PRESSÃO - TP |
| ⊕ | REDUÇÃO - RD | ○ | TORNEIRA-BÓIA - TB |
| ⊕ | TÊ COM SAÍDA PARA CIMA - TSC | ⊕ | VÁLVULA DE DESCARGA - VD |
| ⊕ | TÊ COM SAÍDA PARA BAIXO - TSB | ⊕ | VÁLVULA RETENÇÃO HORIZONTAL - VRH |
| ⊕ | JOELHO OU CURVA P/ BAIXO | ○ | HIDRANTE - HD |
| ⊕ | JOELHO OU CURVA PARA CIMA | ⊕ | BOMBA DE RECALQUE - BR |
| ⊕ | JUNÇÃO PARA CIMA | ○ | TUBO QUE SOBE |
| ⊕ | JUNÇÃO PARA BAIXO | ○ | TUBO QUE DESCE |

LEGENDA DE ÁGUA	
DESCRIÇÃO	
—	TUBULAÇÃO PARA ÁGUA FRIA
—	HIDRÔMETRO GERAL DE ENTRADA
BB	BEBÊDOURO
LV	LAVATÓRIO
FP	FILTRO DE PAREDE
VCA	VASO COM CAIXA ACOPLADA
VS	VASO SANITÁRIO
MLR	MÁQUINA DE LAVAR ROUPA
PC	PIA DE COZINHA
DH	DUCHA HIGIÊNICA
RP	REGISTRO DE PRESSÃO
RG	REGISTRO DE GAVETA
TL	TORNEIRA DE PRESSÃO Ø3/4" PARA LIMPEZA A 50cm DO PISO
TJ	TORNEIRA DE PRESSÃO Ø3/4" PARA JARDIM A 50cm DO PISO
CH	CHUVEIRO
TQ	TANQUE
MC	MICTÓRIO
○	INDICAÇÃO DE COLUNA DE ÁGUA FRIA

REV. Nº	DATA REV.	FEITO POR	APROV. POR	MOTIVO DA REVISÃO

REVISÕES

PROJ. INST. HIDRÁULICA
PROJETO INSTITUCIONAL

RESPONSÁVEL

RESPONSÁVEL TÉCNICO



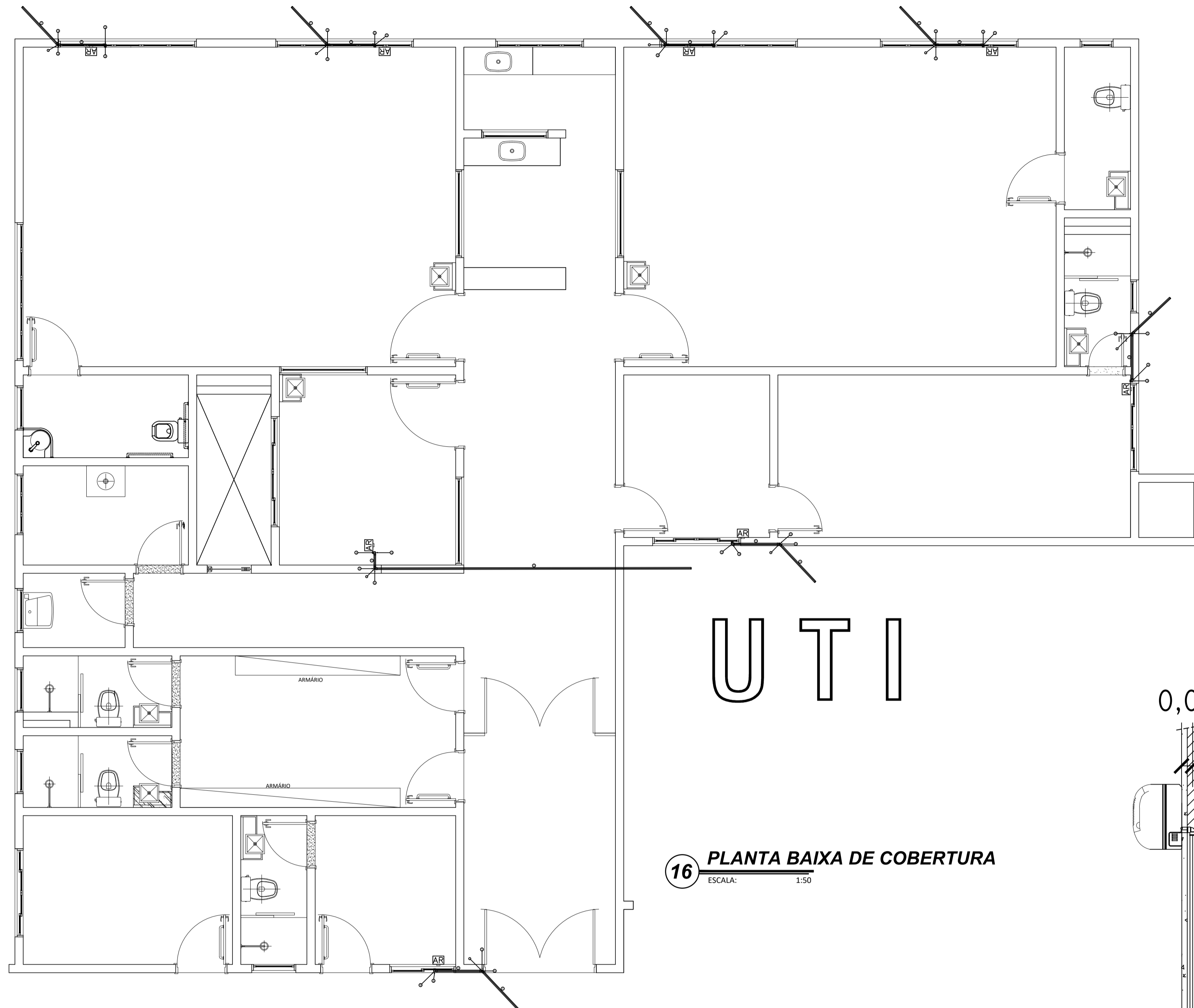
PREFEITURA MUN. DE AÇAILÂNDIA - MA

AV. SANTA LUZIA S/N PO. DAS NAÇÕES S/N, TEL.: (99) 3538-8666 - CEP 65.930-000
CNPJ: 07000268/0001-72 - AÇAILÂNDIA - MA

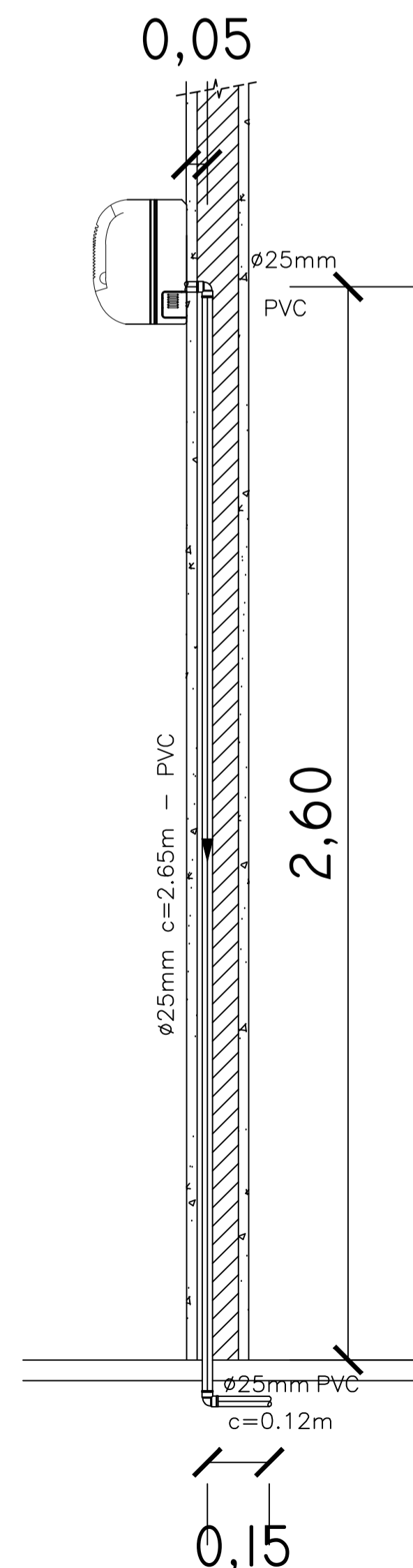
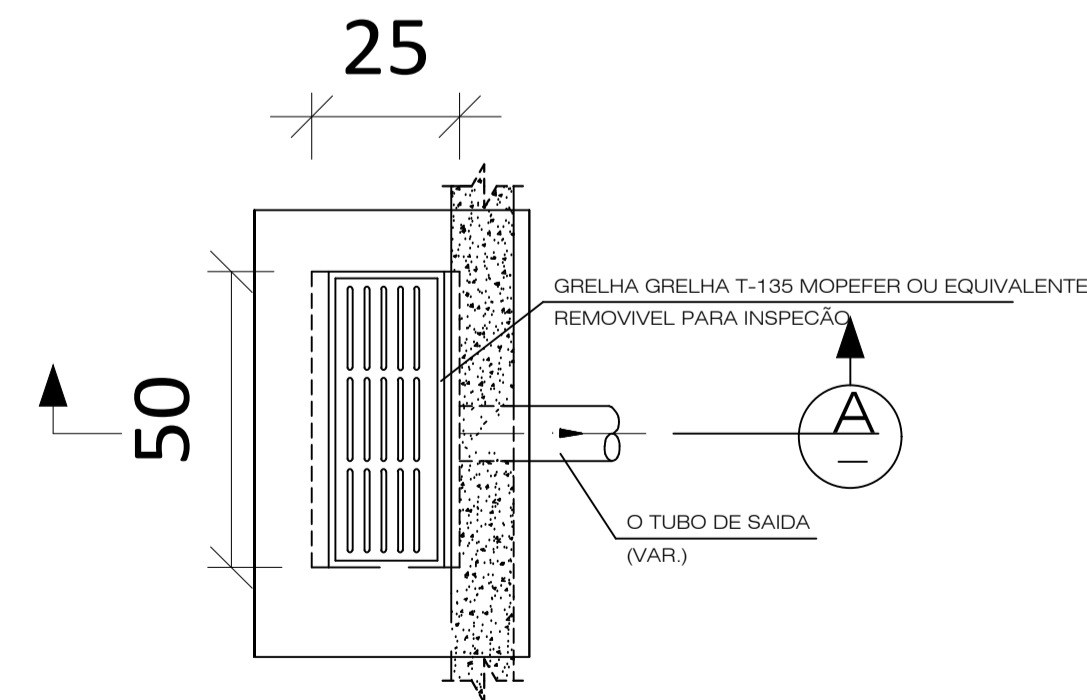
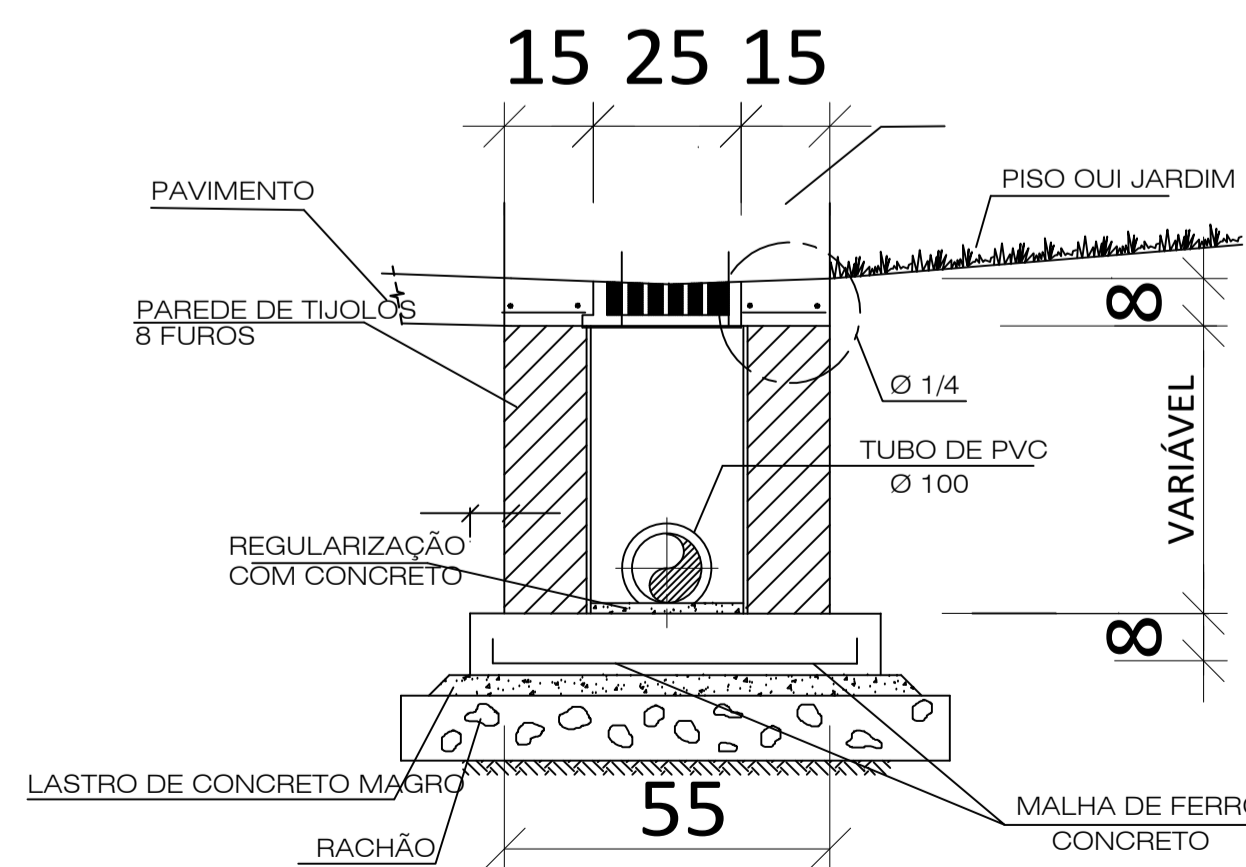
CONTEÚDO:
- PLANTA DE INST. HIDRÁULICA
- DET. ISOMETRICA
- DET. CAIXA D'ÁGUA
- DET. CAVALETE
- NOTA
- LEGENDA

TÍTULO:
UNIDADE DE TERAPIA INTENSIVA ADULTO
END DA OBRA
RUA JOÃO DE DEUS S/N - "HOSPITAL MUNICIPAL"
END DA OBRA
DATA:
NOVEMBRO/ 2019

DES.	ESCALA:	ÁREA DO TERRENO:	ÁREA DE CONSTRUÇÃO:	ÁREA DE LIVRE:	TAXA DE OCUP.
DONALTO SANTOS	INDICADA	10.153,53 M ²	543,62 M ²	- M ²	- %



16 PLANTA BAIXA DE COBERTURA
ESCALA: 1:50



Legenda Conexões Geral e Composições

Símbolo	Descrição
	JOELHO 90 DE COBRE 22MM
	JOELHO 90 DE LATÃO COM ROSCA 3/4 POL

Legenda Conexões Geral e Composições

Símbolo	Descrição
	JOELHO DE 90° DE PVC SOLDÁVEL MARROM 25 mm
	JOELHO DE 90° DE PVC SOLDÁVEL MARROM 25 mm

Legenda Conexões Esgoto

Símbolo	Descrição
	LUVA SIMPLES SÉRIE NORMAL 50 mm
	JUNÇÃO SÉRIE NORMAL 50 mm
	CURVA 45 LONGA SÉRIE NORMAL 75 mm
	CURVA 90 CURTA SÉRIE NORMAL 50 mm
	CORPO DE CAIXA SIFONADA SÉRIE NORMAL 100 mm x 100 mm x 50 mm
	TE SÉRIE NORMAL 100 mm
	LUVA SIMPLES SÉRIE NORMAL 100 mm

Legenda GRUPO_AP

Grupo	Ref	Descrição	Fabricante	Unid.	Quant.	Dimensões	Chave
Tubos	1	TUBO PVC SOLDÁVEL MARROM		M	24,00	32 MM	PS-32

Legenda GRUPO_DREN

Grupo	Ref	Descrição	Fabricante	Unid.	Quant.	Dimensões	Chave
Tubos	2	TUBO PVC SOLDÁVEL MARROM		M	21,00	25 MM	PS-25
Conexões	3	JOELHO DE 90° DE PVC SOLDÁVEL MARROM		PÇ	32	25 MM	PS_JF90-25

REV. Nº	DATA REV.	FEITO POR	APROV. POR	MOTIVO DA REVISÃO
REVISÕES				

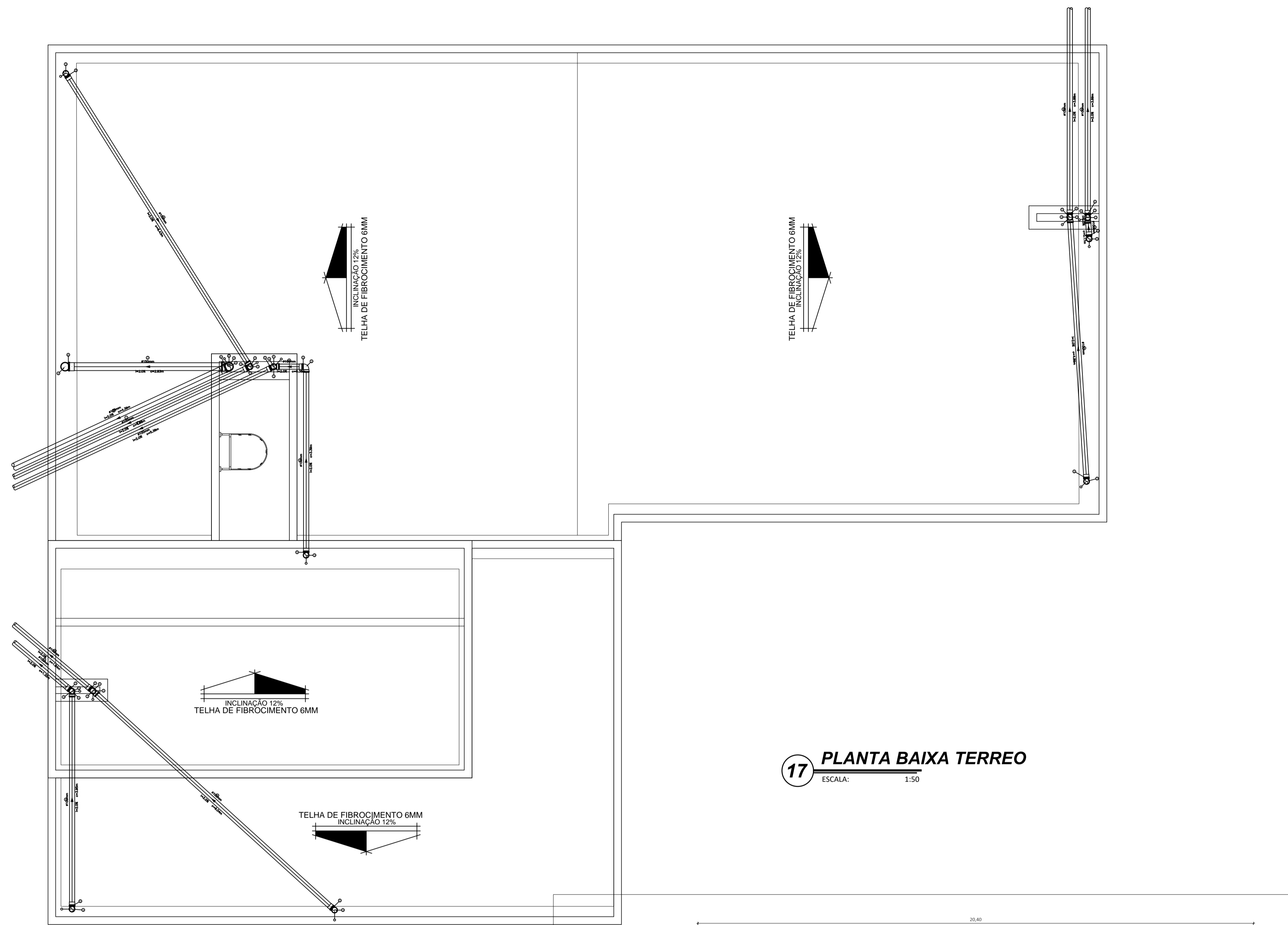
PROJETO DE DRENO
PROJETO INSTITUCIONAL

RESPONSÁVEL
RESPONSÁVEL TÉCNICO

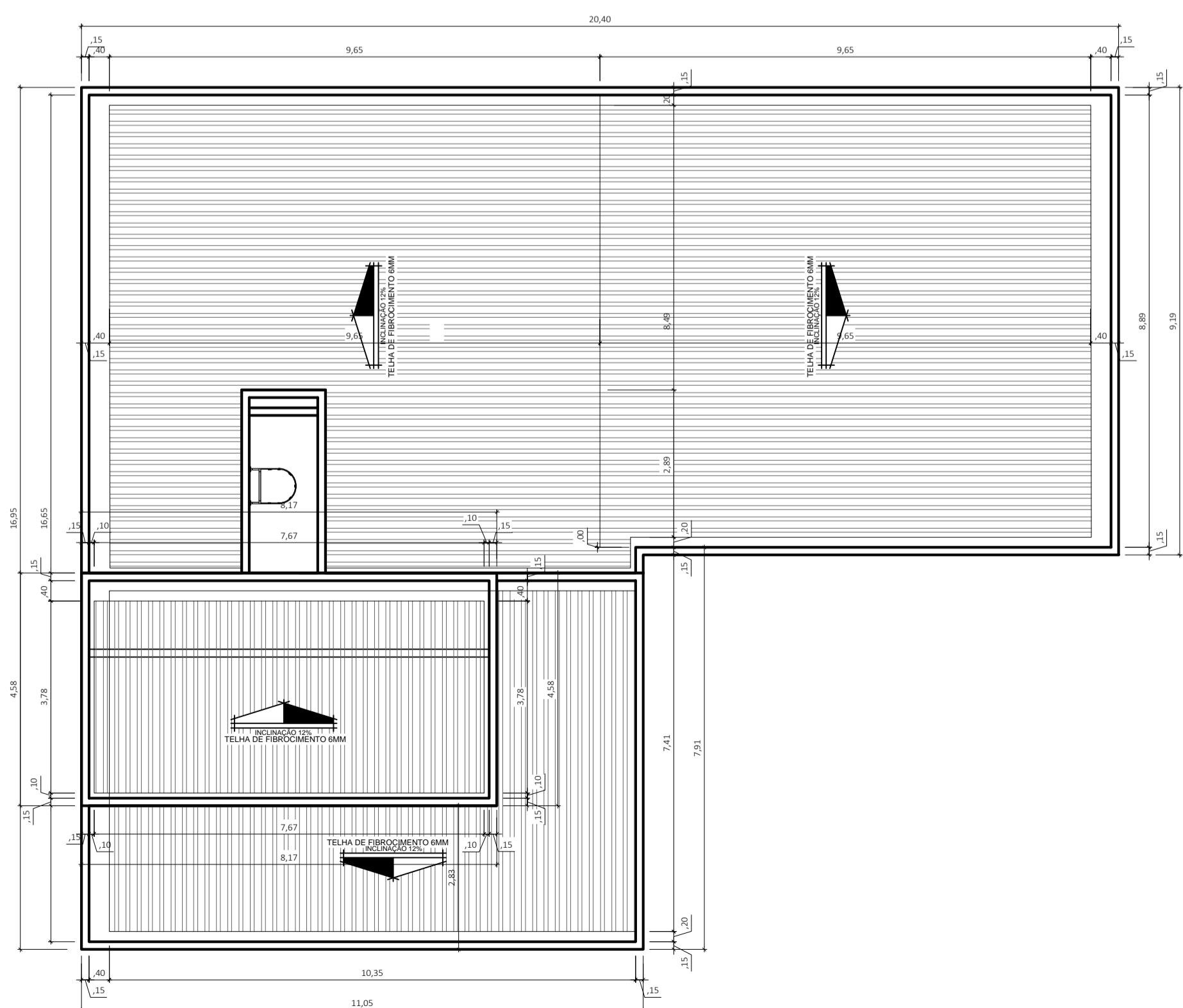
PREFEITURA MUN. DE AÇAILÂNDIA - MA
AV. SANTA LUZIA S/N. PO. DAS NAÇÕES S/N. TEL.: (99) 3538-8666 - CEP 65.930-000
CNPJ: 07000268/0001-72 - AÇAILÂNDIA - MA

TÍTULO:
UNIDADE DE TERAPIA INTENSIVA ADULTO
END. DA OBRA:
RUA JOÃO DE DEUS S/N - "HOSPITAL MUNICIPAL"
END. DA OBRA:
GETAT
DATA:
NOVEMBRO/ 2019

DES.	ESCALA:	ÁREA DO TERRENO:	ÁREA DE CONSTRUÇÃO:	ÁREA DE LIVRE:	TAXA DE OCUP.
DONALTO SANTOS	INDICADA	10.153,53 M ²	543,62 M ²	- M ²	- %



17 PLANTA BAIXA TERREO
ESCALA: 1:50



Legenda Conexões Esgoto

Simbolo	Descrição
	LUVA SIMPLES SÉRIE NORMAL 100 mm
	LUVA SIMPLES SÉRIE NORMAL 100 mm
	LUVA SIMPLES SÉRIE NORMAL 100 mm
	JOELHO 90 SÉRIE NORMAL TIGRE 100MM
	JOELHO 90 SÉRIE NORMAL TIGRE 100MM
	JOELHO 90 SÉRIE NORMAL TIGRE 100MM

Legenda GRUPO_AP

Grupo	Ref	Descrição	Fabricante	Unid.	Quant.	Dimensões	Chave
Tubos	1	TUBO PVC SÉRIE NORMAL		M	120.00	100 MM	SE-100
	2	TUBO PVC SÉRIE NORMAL		M	16.00	150 MM	SE-150
Conexões	3	JOELHO DE 90° SÉRIE NORMAL	TIGRE	PÇ	19	100 MM	SE_J90-100
	4	JOELHO DE 90° SÉRIE NORMAL	TIGRE	PÇ	3	150 MM	SE_J90-150
	5	LUVA SIMPLES SÉRIE NORMAL	TIGRE	PÇ	19	100 MM	SE_LV-100
	6	LUVA SIMPLES SÉRIE NORMAL	TIGRE	PÇ	3	150 MM	SE_LV-150

REV. Nº	DATA REV.	FEITO POR	APROV. POR	MOTIVO DA REVISÃO
R E V I S Õ E S				

PROJ. ÁGUA PLUVIAL
PROJETO INSTITUCIONAL

RESPONSÁVEL _____

RESPONSÁVEL TÉCNICO _____

PREFEITURA MUN. DE AÇAILÂNDIA - MA
AV. SANTA LUZIA S/N PO. DAS NAÇÕES S/N. TEL.: (99) 3538-8666 - CEP 65.930-000
CNPJ: 07000268/0001-72 - AÇAILÂNDIA - MA

CONTEÚDO:
- P. BAIXA AGUA PLUVIAL
- PLANTA DE COBERTURA
- LISTA DE MATERIAL
- LEGENDA

TÍTULO:
UNIDADE DE TERAPIA INTENSIVA ADULTO

END. DA OBRA:
RUA JOÃO DE DEUS S/N - "HOSPITAL MUNICIPAL"

END. DA OBRA:
GETAT

DATA:
NOVEMBRO/ 2019

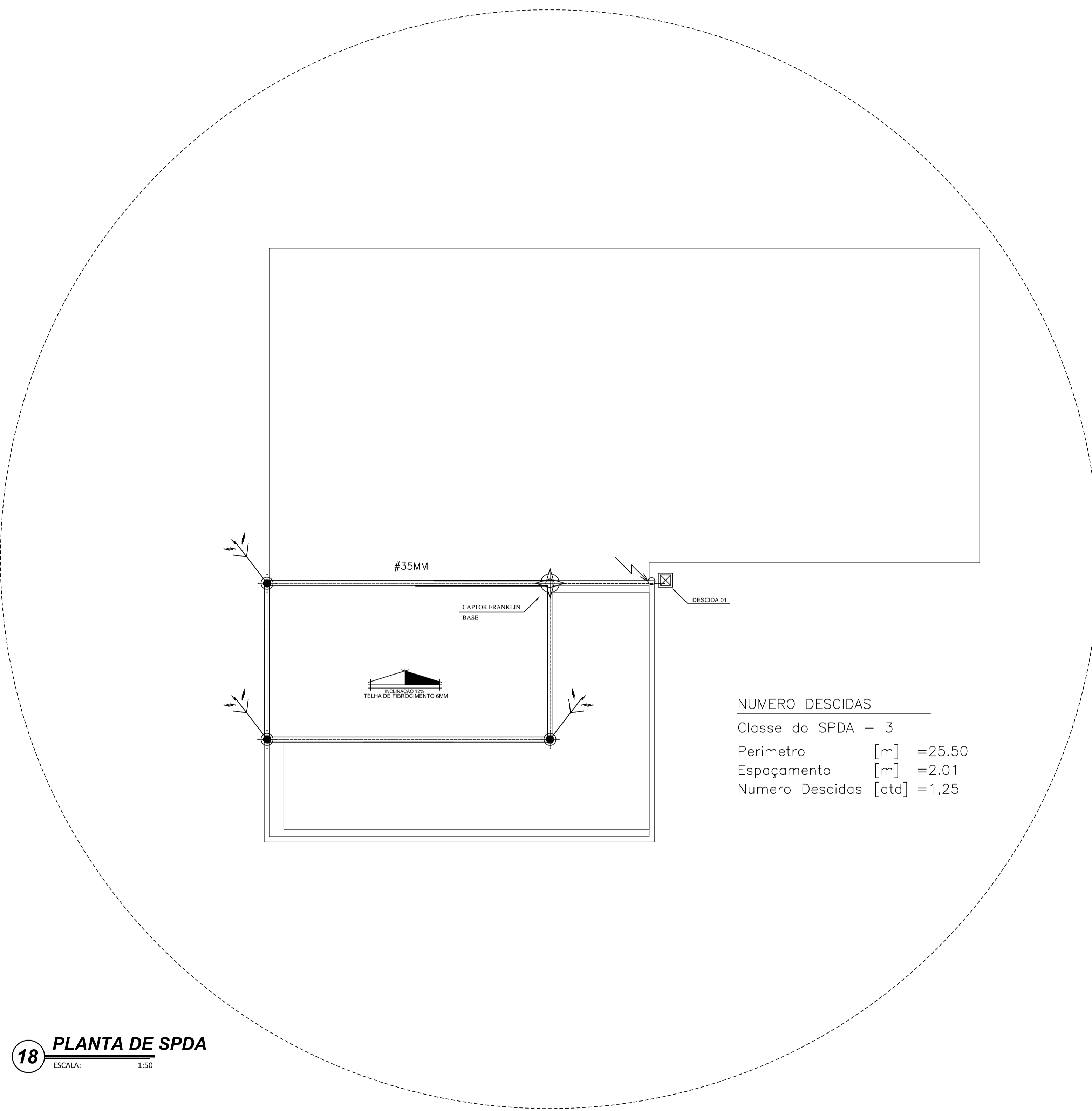
DES: DONALTO SANTOS	ESCALA: INDICADA	ÁREA DO TERRENO: 10.153,53 M ²	ÁREA DE CONSTRUÇÃO: 543,62 M ²	ÁREA DE LIVRE: - M ²	TAXA DE OCUP.: - %
------------------------	---------------------	--	--	------------------------------------	-----------------------

DIREITOS RESERVADOS
EST. 1988 DE 1979

FOLHA 14 / 18

FORMATO: A1

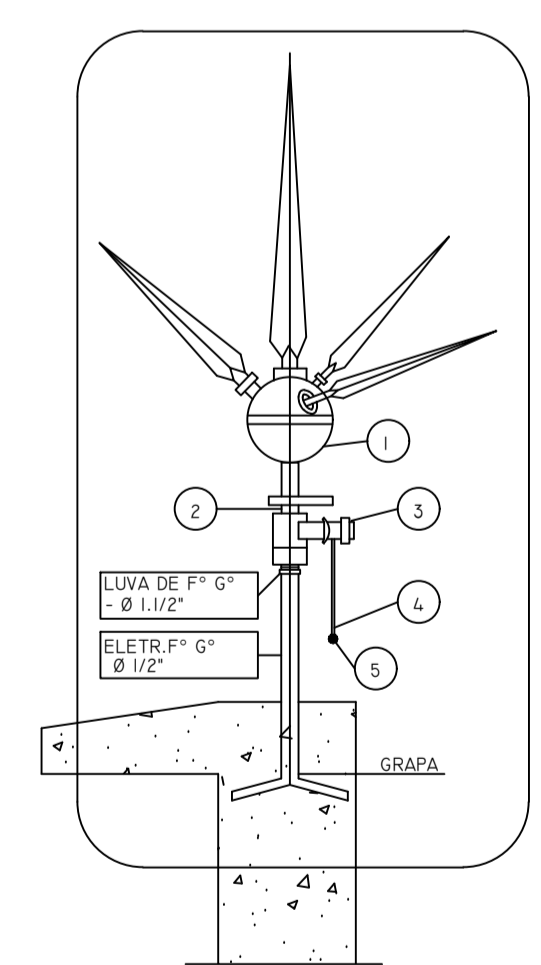
PROIBIDA A REPRODUÇÃO TOTAL OU PARCIAL, DESSE DESENHO SEM AUTORIZAÇÃO DOS AUTORES.
Módulo Campo Civil / Donato Santos - Projeto de Civil - Açailândia - MA.



NUMERO DESCIDAS
 Classe do SPDA - 3
 Perimetro [m] = 25.50
 Espaçamento [m] = 2.01
 Numero Descidas [qtd] = 1,25

NOTAS

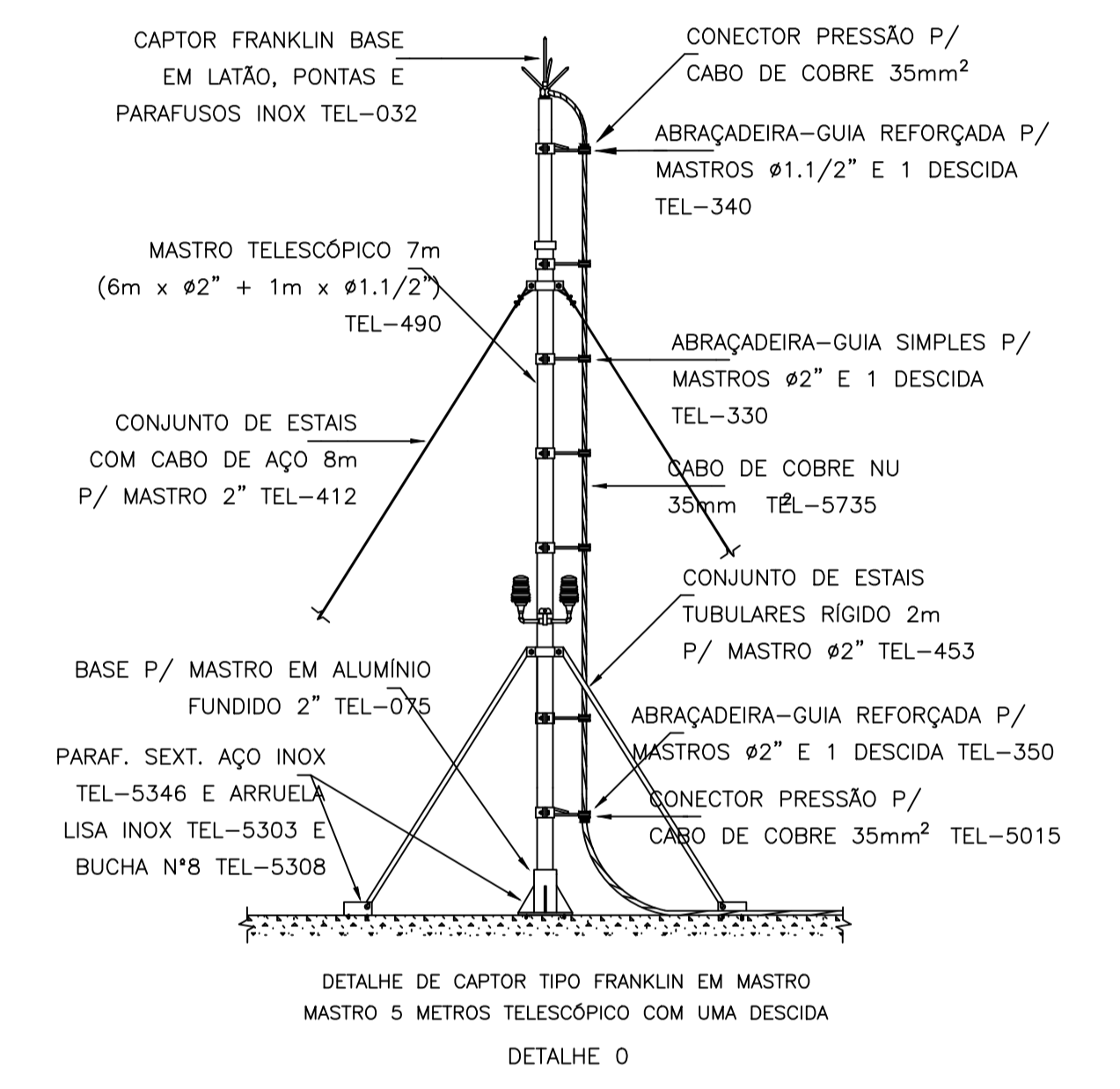
- O SPDA SERÁ EXTERNO POIS A ESTRUTURA PROJETADA ESTA BASTANTE DELGADA O QUE DIFICULTA A EXECUÇÃO DE ARMADURA SOLIDARIA, USADA PARA SPDA DENTRO DA ESTRUTURA, ALÉM DISTO EM CASO DE DESCARGA OS DANOS SERÃO CAUSADOS ÀS DESCIDAS EXTERNAS E NÃO AOS PILARES, POIS SE OS PILARES FOREM SUBMETIDOS A DESCARGA, PODERÁ OCORRER O COLAPSO DA ESTRUTURA.
- OUTRO FATOR IMPORTANTE A SER CONSIDERADO É O DA CORROSÃO ELETROLÍTICA, REAÇÃO ESTA QUE TAMBÉM PODERÁ COMPROMETER A ESTABILIDADE DA ESTRUTURA.
- OS CONDUTORES DE ATERRAMENTO SERÃO DE COBRE NU COM SEÇÃO DE 50 mm²
- OS CONDUTORES DE DESCIDA SERÃO DE COBRE NU COM SEÇÃO DE 35 mm²
- NÃO SÃO ADMITIDAS EMENDAS EM CONDUTORES DE DESCIDA EXCETO SE FOR EXECUTADA POR MEIO DE SOLDA EXOTÉRMICA.
- OS CONDUTORES DE DESCIDA DEVEM SER PROTEGIDOS CONTRA DANOS MECÂNICOS ATÉ NO MÍNIMO 2.50 m ACIMA DO NÍVEL DO SOLO.
- A PROTEÇÃO SERÁ FEITA COM ELETRODUTO RÍGIDO DE PVC OU ELETRODUTO METÁLICO, SENDO QUE NESTE ÚLTIMO CASO, O CONDUTOR DE DESCIDA DEVE SER CONECTADO ÀS EXTREMIDADES SUPERIOR E INFERIOR DO ELETRODUTO.



- 1 CAPTOR TIPO FRANKLIN, DE LATÃO, CROMADO, BRONZE OU AÇO INOXIDÁVEL (4 PONTAS) DIMENSÕES MÍNIMAS CONFORME NB-165 (NBR-5419)
- 2 NIPLE DUPLO DE LATÃO Ø3/4"
- 3 CONECTOR DE BRONZE PARA UMA (OU DUAS) DESCIDA(S) DE CABOS 50mm² ROSCA DE Ø3/4" (INTERNA) E Ø1/2" (EXTERNA)
- 4 CABO DE COBRE NU 35mm², FORMAÇÃO 7 FIOS.
- 5 SOLDA EXOTÉRMICA

LEGENDA

- ☒ CAIXA DE ATERRAMENTO DO PARA-RAIO
- ☒ CAIXA DE ATERRAMENTO PRINCIPAL
- ☼ CAPTOR TIPO FRANKLIN (ELETRODUTO DE AÇO)
- ⊙ TERMINAL AÉREO DE FIXAÇÃO VERTICAL h=250MM (VER DETALHE 01)
- ⚡ COLUNA PARA DESCIDA DE CABO DE COBRE NÚ
- FIXAÇÃO DO CABO AO EQUIPAMENTO (VER DETALHE 07)
- CABO DE COBRE NÚ # INDICADA (VER DETALHE 03 E 04)
- ▭ CAIXA DE EQUALIZAÇÃO LAP/TAP (VER DETALHE 05)



18 PLANTA DE SPDA
 ESCALA: 1:50

REV. Nº	DATA REV.	FEITO POR	APROV. POR	MOTIVO DA REVISÃO
R E V I S Õ E S				

PROJ. DE SPDA
 PROJETO INSTITUCIONAL

RESPONSÁVEL _____
 RESPONSÁVEL TÉCNICO _____

PREFEITURA MUN. DE AÇAILÂNDIA - MA
 AV. SANTA LUZIA S/N. PO. DAS NAÇÕES S/N. TEL.: (99) 3538-8666 - CEP 65.930-000
 CNPJ: 07000268/0001-72 - AÇAILÂNDIA - MA

CONTEÚDO: - PLANTA DE COBERTURA
 - LEGENDA

TÍTULO: UNIDADE DE TERAPIA INTENSIVA ADULTO

END. DA OBRA: RUA JOÃO DE DEUS S/N - "HOSPITAL MUNICIPAL"

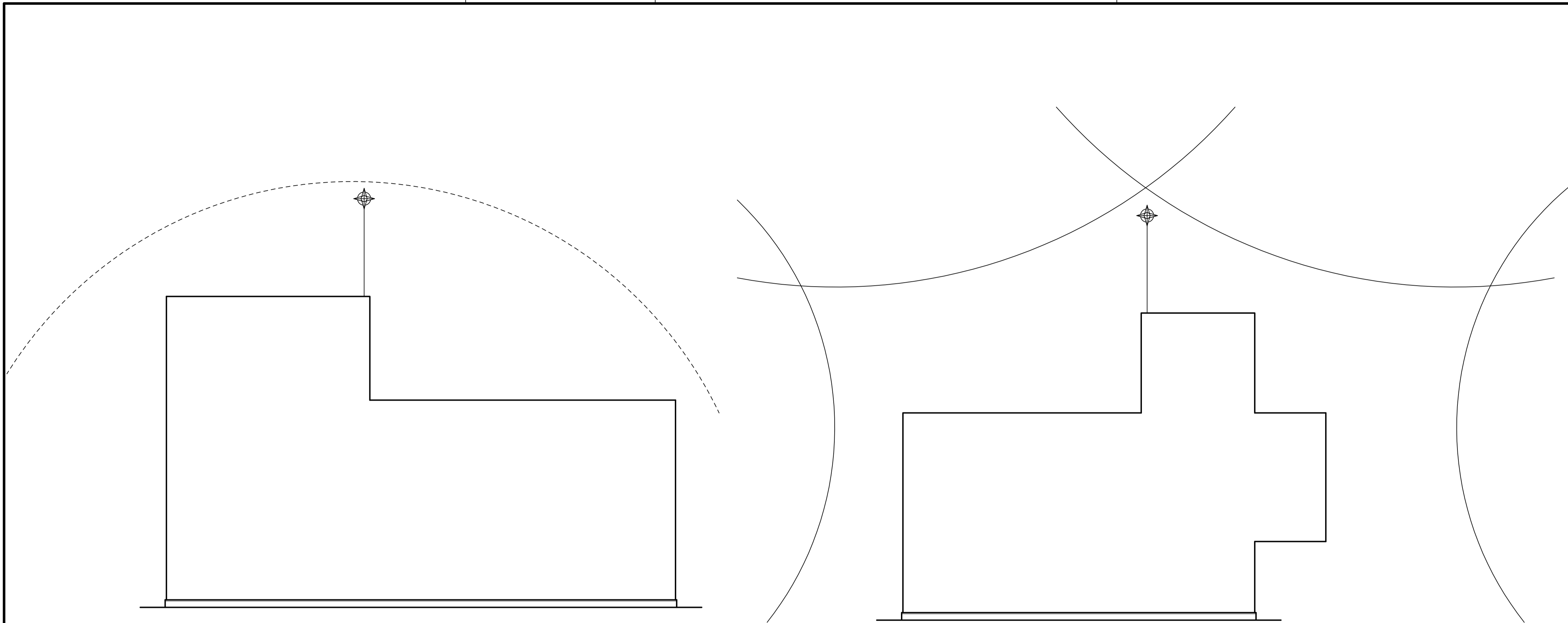
END. DA OBRA: GETAT DATA: NOVEMBRO/ 2019

DES: DONALTO SANTOS	ESCALA: INDICADA	ÁREA DO TERRENO: 10.153,53 M ²	ÁREA DE CONSTRUÇÃO: 543,62 M ²	ÁREA DE LIVRE: - M ²	TAXA DE OCUP.: - %
---------------------	------------------	---	---	---------------------------------	--------------------

DIREITOS RESERVADOS
 03/08/02-1019

FOLHA 15 / 18

FORMATO: A1










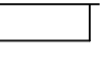
18.1 METADO ELETROGEOMETRICO

ESCALA: 1:50

18.2 ANÉIS DE CINTAMENTO

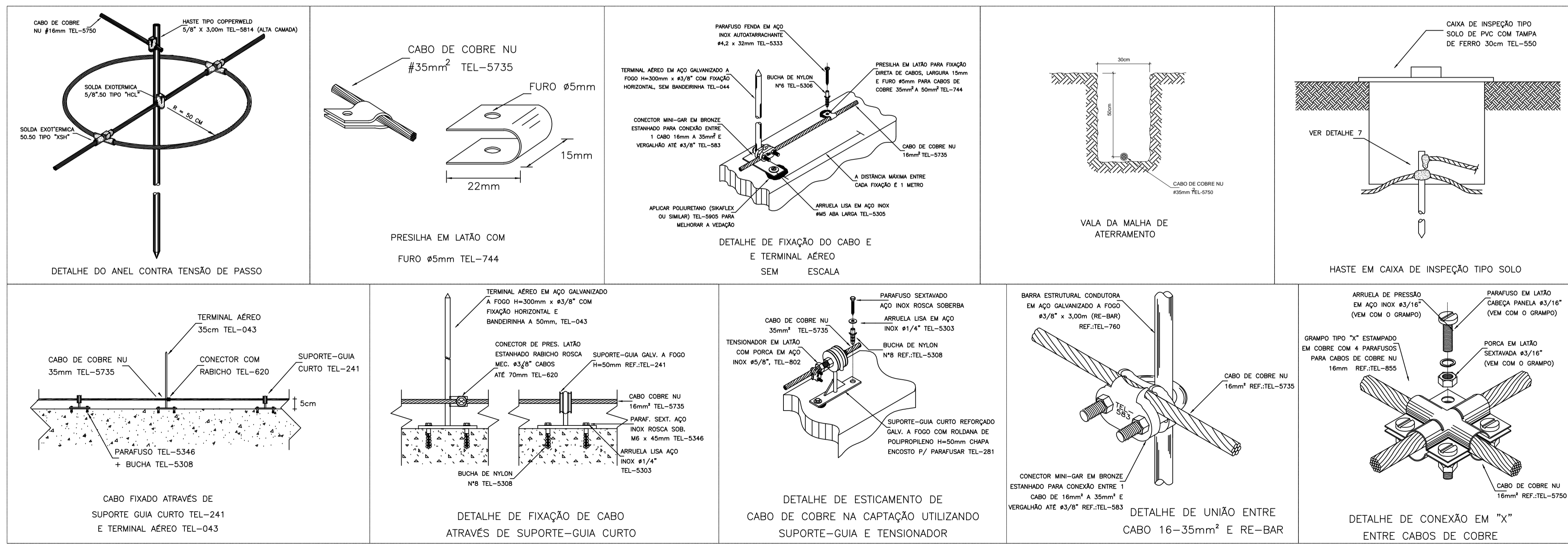
ESCALA: 1:50

LEGENDA

-  CAIXA DE ATERRAMENTO DO PARA-RAIO
-  CAIXA DE ATERRAMENTO PRINCIPAL
-  CAPTOR TIPO FRANKLIN (ELETRODUTO DE AÇO)
-  TERMINAL AÉREO DE FIXAÇÃO VERTICAL h=250MM (VER DETALHE 01)
-  COLUNA PARA DESCIDA DE CABO DE COBRE NÚ
-  FIXAÇÃO DO CABO AO EQUIPAMENTO (VER DETALHE 07)
-  CABO DE COBRE NÚ # INDICADA (VER DETALHE 03 E 04)
-  CAIXA DE EQUALIZAÇÃO LAP/TAP (VER DETALHE 05)

Relatório de Caracterização de RISCO NBR5419-2:2015
UTI - HOSPITAL MUNICIPAL DE AÇAILÂNDIA

Análise dos componentes de risco	Valor
COMPOSIÇÃO DA ESTRUTURA	
Área de exposição equivalente AE [m²]	543,62
DADOS DO LOCAL	
Localização (CEP)	Estimativa baseada por objetos de mesma altura ou mais baixa
Prevalência de descarga para terra NF (1/1000/ano)	4,34353897384
Tipo de estrutura	Edifício com telhado de telhas cerâmicas
Tipo de ocupação (UF)	Edifício com telhas de telhas cerâmicas não ocupado por pessoas
Índice de ocupação (IC)	Índice de ocupação (IC)
Índice de proteção (IP)	Índice de proteção (IP)
Número de pessoas na zona	10
SERVIÇOS:	
Comprimento de blindagem ou distância entre as descidas w [m]	8,33333333333
Largura de blindagem ou distância entre as descidas w [m]	8,33333333333
PREVENÇÃO ADICIONAIS	
Sistema de Proteção Contra Descargas Atmosféricas (SPDA)	Classe do SPDA IV
Medidas para redução da conseqüência de incêndio (CI)	Estimativa manual, normas manuais, hidrantes, rotas de fuga protegidas ou compartimentos à prova de fogo
Controle de nível de água ou vapor na estrutura (VGA)	Nenhuma medida de proteção
Controle de nível de água ou vapor na estrutura (VGA)	Nenhuma medida de proteção
UNHAS CONECTADAS:	
Unha de energia	Unhas
Unha de sinal	Unhas
Unha de proteção	Unhas
Unha de aterramento	Unhas
Unha de comunicação	Unhas
Unha de sinal	Unhas
Unha de proteção	Unhas
Unha de aterramento	Unhas
Unha de comunicação	Unhas
RESULTADOS:	
Parâmetro de risco	0,00000000000
Parâmetro de risco	0,00000000000
Parâmetro de risco	0,00000000000
Parâmetro de risco	0,00000000000
Parâmetro de risco	0,00000000000
Parâmetro de risco	0,00000000000
TOTAL:	
Parâmetro de risco	0,00000000000
Parâmetro de risco	0,00000000000
Parâmetro de risco	0,00000000000
Parâmetro de risco	0,00000000000



REV. Nº	DATA REV.	FEITO POR	APROV. POR	MOTIVO DA REVISÃO
REVISÕES				

PROJ. DE SPDA
PROJETO INSTITUCIONAL

RESPONSÁVEL

RESPONSÁVEL TÉCNICO

PREFEITURA MUN. DE AÇAILÂNDIA - MA

AV. SANTA LUZIA S/N PO. DAS NAÇÕES S/N, TEL.: (99) 3538-8666 - CEP 65.930-000
CNPJ: 07000268/0001-72 - AÇAILÂNDIA - MA

CONTEÚDO: METADO ELETROGEOMETRICO, ANÉIS DE CINTAMENTO, DET. EXECUTIVO, RELATÓRIO NBR 5419, LEGENDA

TÍTULO: UNIDADE DE TERAPIA INTENSIVA ADULTO

RUA JOÃO DE DEUS S/N - "HOSPITAL MUNICIPAL"

GETAT

NOVEMBRO/2019

DES: DONALTO SANTOS

ESCALA: INDICADA

ÁREA DO TERRENO: 10.153,53 M²

ÁREA DE CONSTRUÇÃO: 543,62 M²

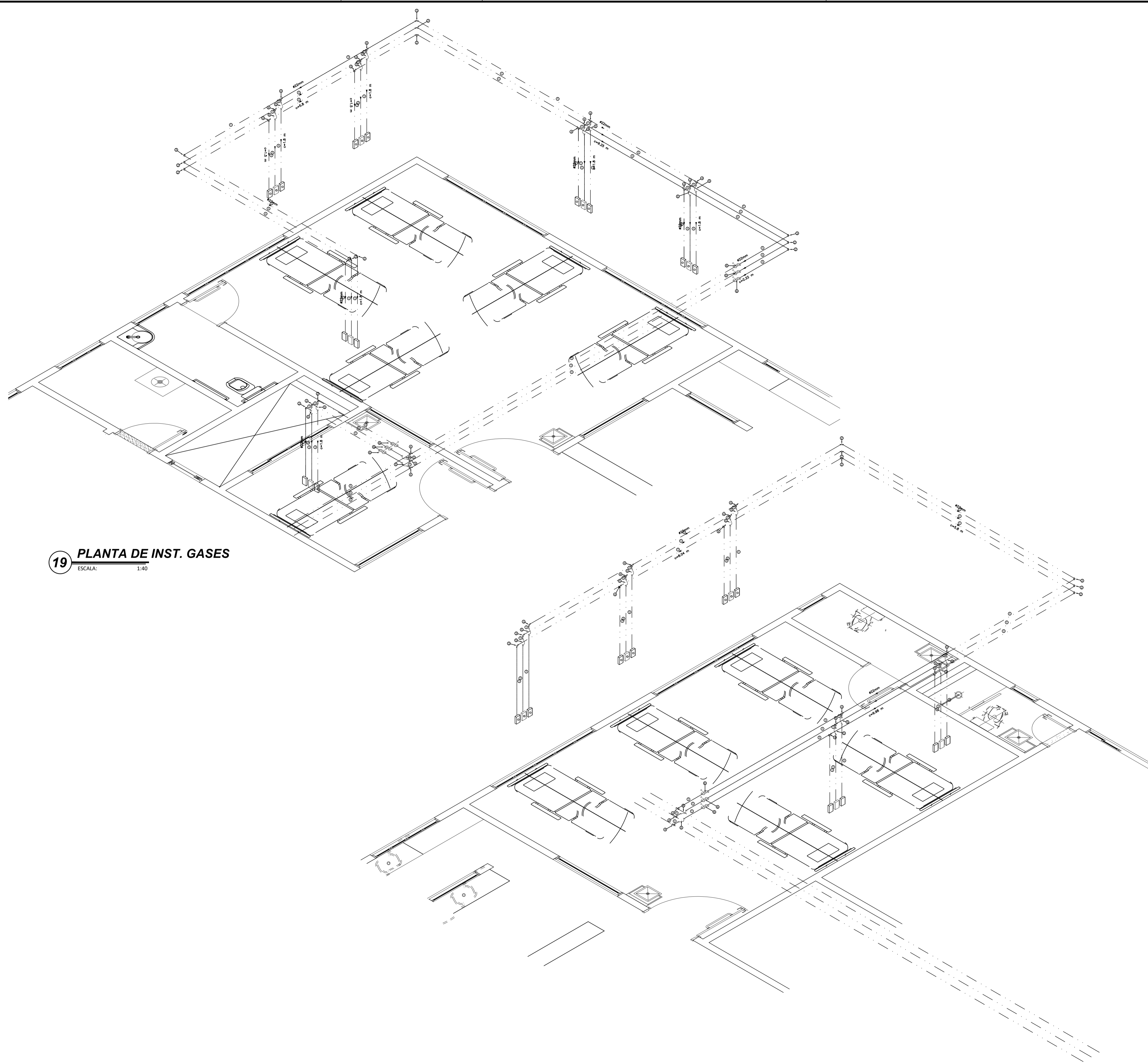
ÁREA DE LIVRE: - M²

TAXA DE OCLUP.: - %

FOLHA 16 / 18

DIREITOS RESERVADOS

PROIBIDA A REPRODUÇÃO TOTAL OU PARCIAL, DESDE QUE NÃO SEJA AUTORIZADA PELOS AUTORES.



19 PLANTA DE INST. GASES
ESCALA: 1:40

CONEXÕES

- ⌘ CURVA 45° - C
- ⌘ CURVA 90° - C
- ⌘ JOELHO 45° - J
- ⌘ JOELHO 90° - J
- ⌘ TÊ 90° - T
- ⌘ JUNÇÃO 45° - Y
- ⌘ TÊ COM SAÍDA PARA CIMA - TSC
- ⌘ TÊ COM SAÍDA PARA BAIXO - TSB
- ⌘ JOELHO OU CURVA P/ BAIXO
- ⌘ JOELHO OU CURVA PARA CIMA
- |— UNIÃO - U
- H|H BUCHA DE REDUÇÃO
- ⌘ REGISTRO DE PRESSÃO - RP
- ⌘ REGISTRO DE GAVETA - RG
- ⌘ VÁLVULA DE DESCARGA - VD
- ⌘ VÁLVULA RETENÇÃO HORIZONTAL - VRH
- ⌘ TUBO QUE SOBE
- ⌘ TUBO QUE DESCE

Legenda
GRUPO_GAS

Grupo	Ref	Descrição	Fabricante	Unid.	Quant.	Dimensões	Chave
Tubos	1	TUBO DE COBRE		M	295,50	22 MM	CO-22
Conexões	2	JOELHO 45° DE COBRE		PÇ	18	22 MM	CO_J45-22
	3	JOELHO 90 DE COBRE		PÇ	6	22 MM	CO_J90-22
	4	TE DE COBRE		PÇ	30	22 MM	CO_TE-22
Metais	5	CURVA DE TRANPOSIÇÃO DE COBRE		UN	24	22 MM	CVTRCO-22
	6	VÁLVULA DE ESFERA		UN	9	1/2"	VESF-1/2

REV. Nº	DATA REV.	FEITO POR	APROV. POR	MOTIVO DA REVISÃO
R E V I S Õ E S				

PROJ. DE REDE DE GASES
PROJETO INSTITUCIONAL

RESPONSÁVEL _____
RESPONSÁVEL TÉCNICO _____

PREFEITURA MUN. DE AÇAILÂNDIA - MA
AV. SANTA LUZIA S/N PQ. DAS NAÇÕES S/N, TEL.: (99) 3538-8666 - CEP 65.930-000
CNPJ: 07000268/0001-72 - AÇAILÂNDIA - MA

CONTEÚDO:
- P. INST. DE REDE DE GASES
- LISTA DE MATERIAIS
- LEGENDA

TÍTULO:
UNIDADE DE TERAPIA INTENSIVA ADULTO

END. DA OBRA:
RUA JOÃO DE DEUS S/N - "HOSPITAL MUNICIPAL"

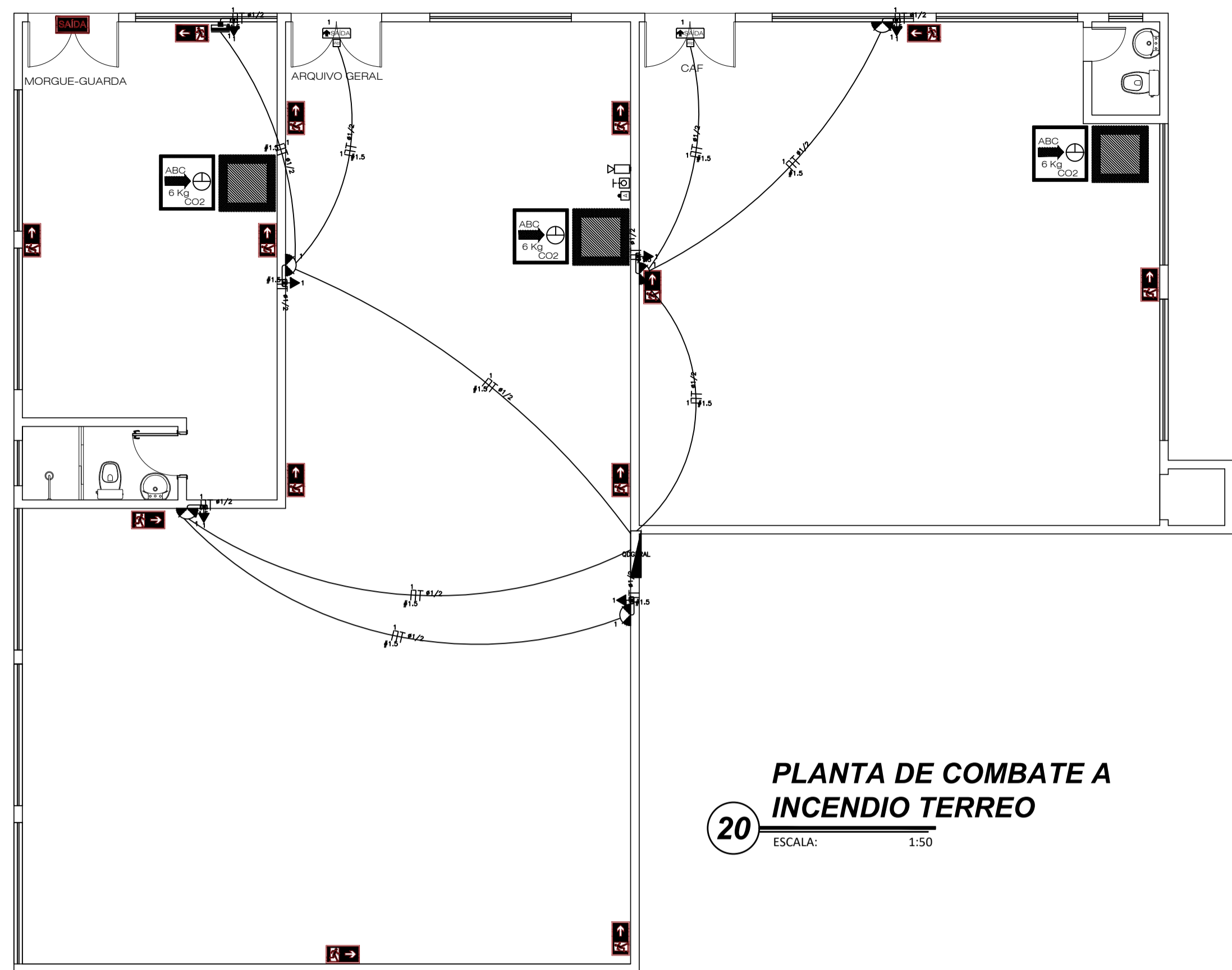
END. DA OBRA: GETAT DATA: NOVEMBRO/ 2019

DES: DONALTO SANTOS	ESCALA: INDICADA	ÁREA DO TERRENO: 10.153,53 M ²	ÁREA DE CONSTRUÇÃO: 543,62 M ²	ÁREA DE LIVRE: - M ²	TAXA DE OCUP.: - %
---------------------	------------------	---	---	---------------------------------	--------------------

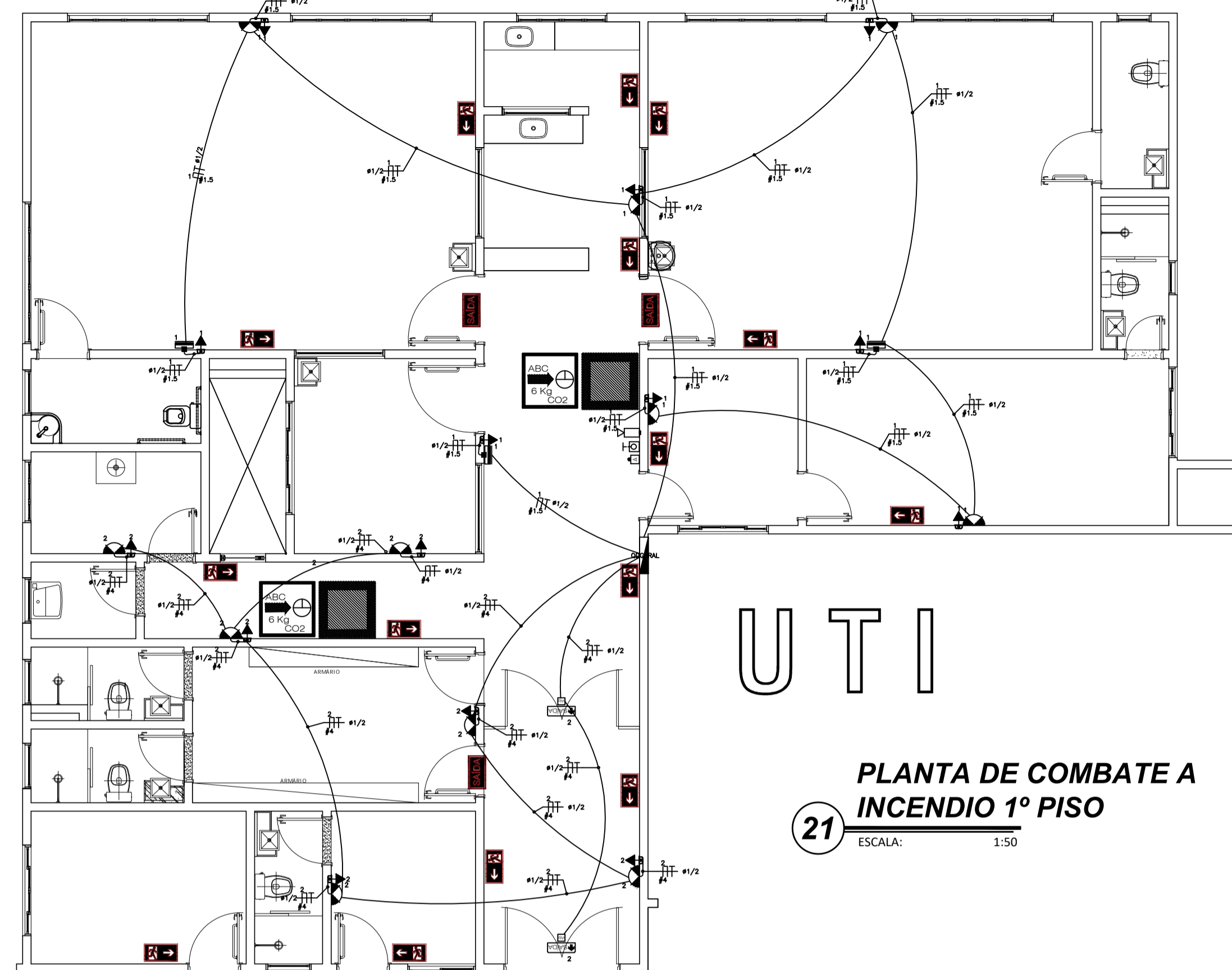
FOLHA 17 / 18

DIREITOS RESERVADOS 03/08/02-1073

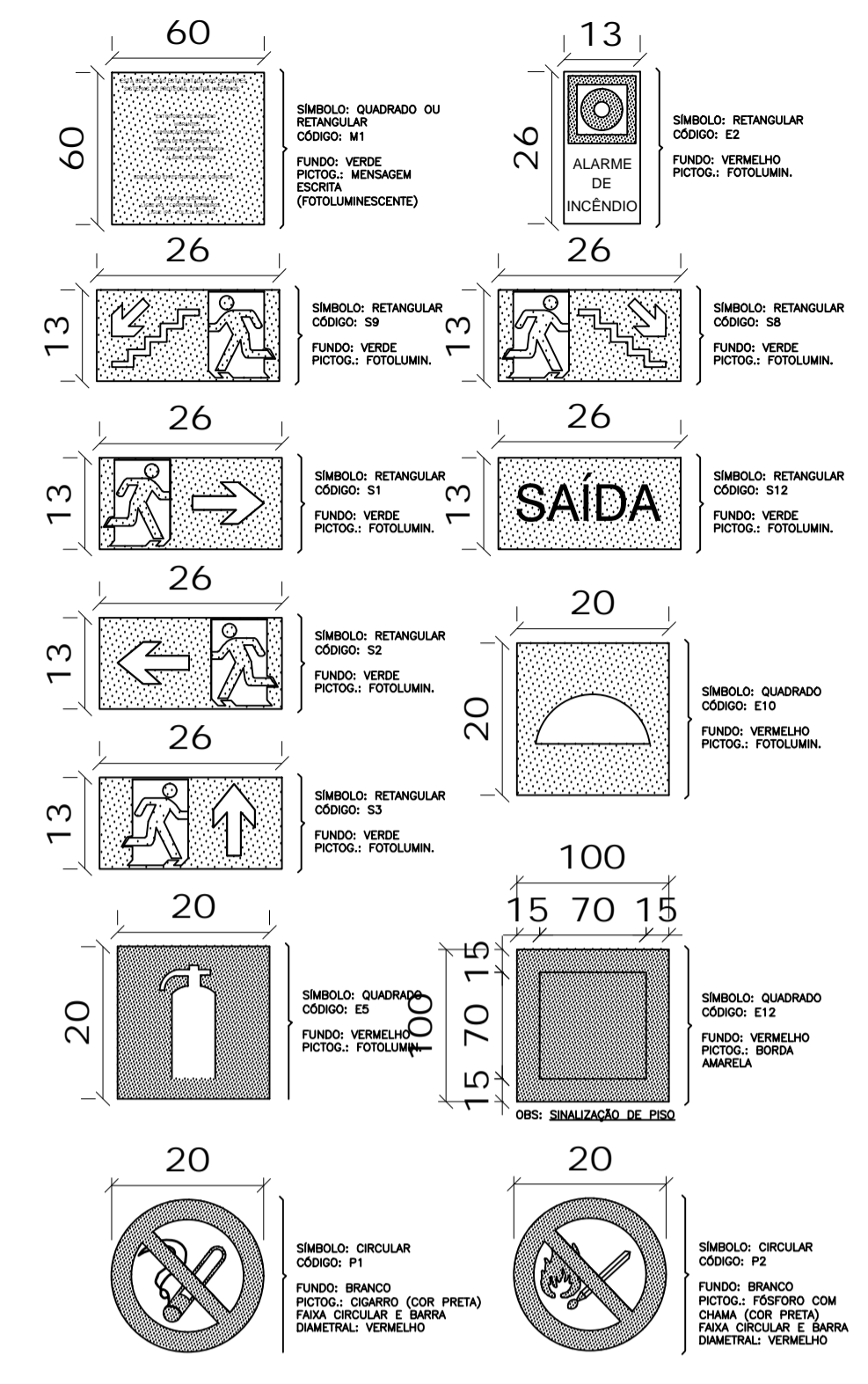
PROIBIDA A REPRODUÇÃO TOTAL OU PARCIAL, DESTES DESENHOS SEM AUTORIZAÇÃO DOS AUTORES.
Régio: Rios - Engenharia Civil (99) 90200-2163 / Donalton Santos - Projeto de Civil (99) 99175-6333 - Açailândia - MA



PLANTA DE COMBATE A INCENDIO TERREO
20 ESCALA: 1:50



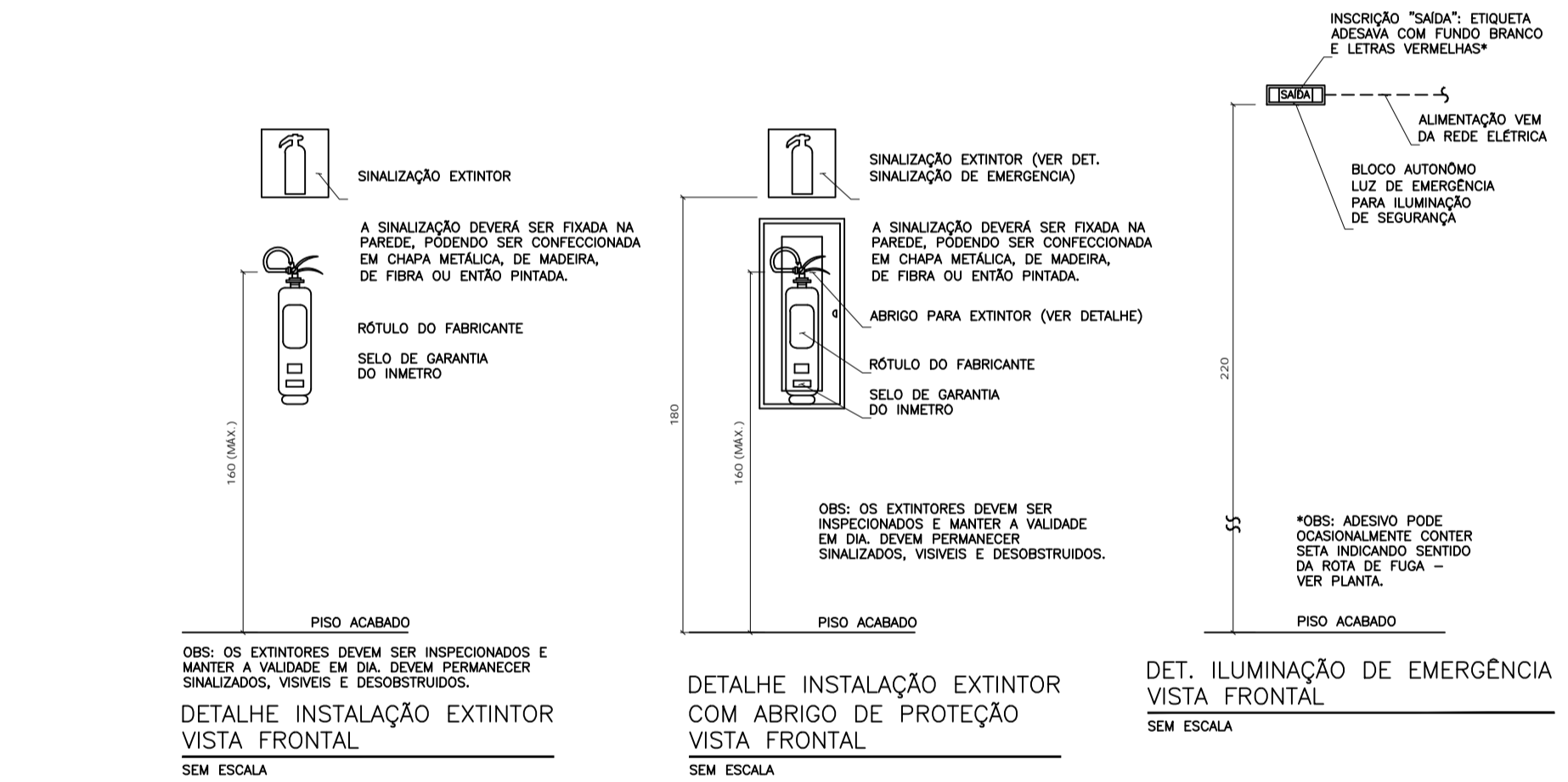
PLANTA DE COMBATE A INCENDIO 1º PISO
21 ESCALA: 1:50



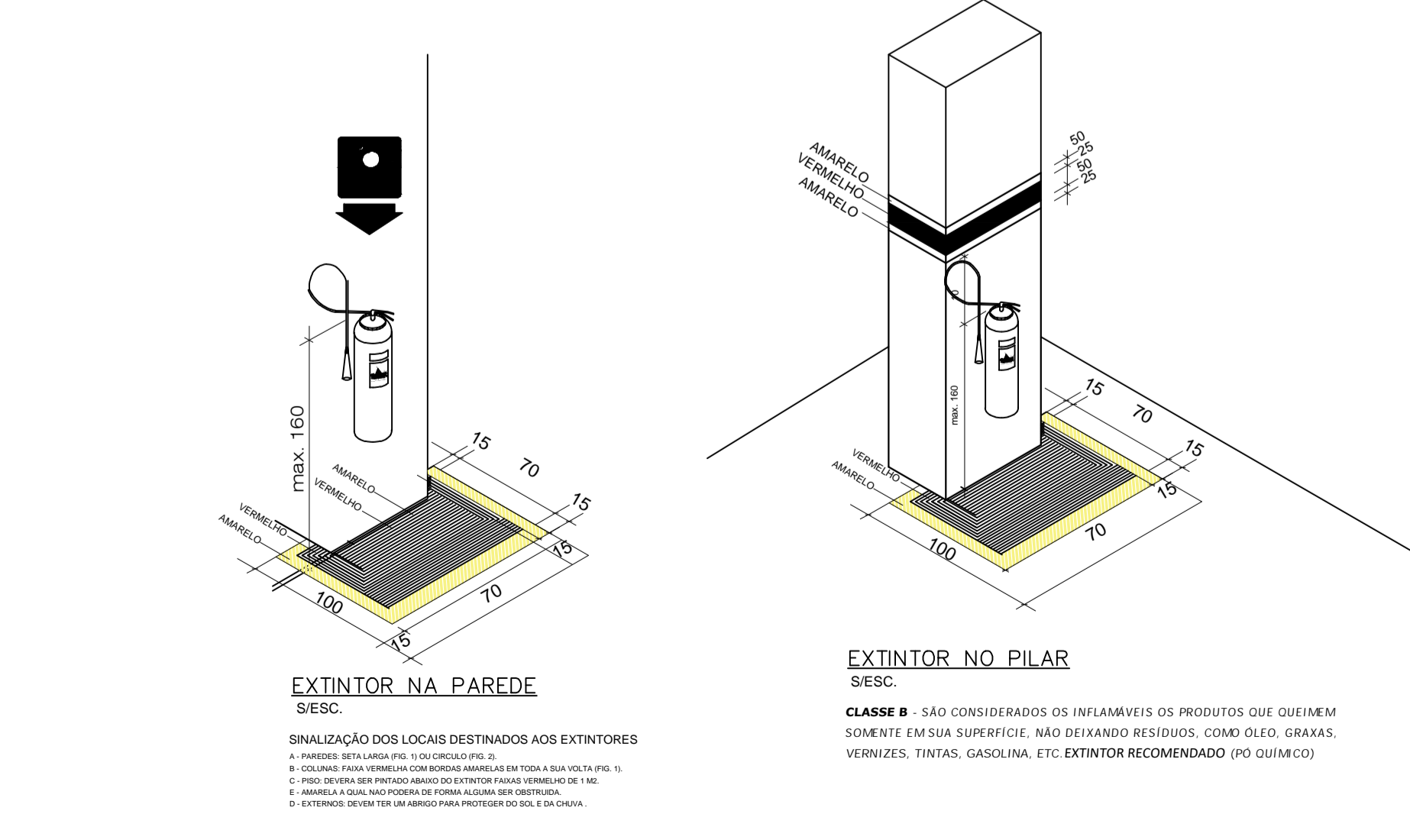
DETALHE SINALIZAÇÃO DE EMERGÊNCIA
VISTA FRONTAL PLACAS
SEM ESCALA

Lista de Materiais

Quantidade	Descrição	Unidade	Observações
1	ALARME DE INCENDIO	UNIDADE	
1	ALARME DE FUMOS	UNIDADE	
1	ALARME DE VIBRAÇÃO	UNIDADE	
1	ALARME DE SOM	UNIDADE	
1	ALARME DE LUZ	UNIDADE	
1	ALARME DE CHEIRO	UNIDADE	
1	ALARME DE PRESSÃO	UNIDADE	
1	ALARME DE TEMPERATURA	UNIDADE	
1	ALARME DE UMIDADE	UNIDADE	
1	ALARME DE ACIDIDADE	UNIDADE	
1	ALARME DE BATERIA	UNIDADE	
1	ALARME DE TENSÃO	UNIDADE	
1	ALARME DE CORRENTE	UNIDADE	
1	ALARME DE POTENCIAL	UNIDADE	
1	ALARME DE RESISTÊNCIA	UNIDADE	
1	ALARME DE CAPACITÂNCIA	UNIDADE	
1	ALARME DE INDUCTÂNCIA	UNIDADE	
1	ALARME DE TEMPERATURA	UNIDADE	
1	ALARME DE UMIDADE	UNIDADE	
1	ALARME DE ACIDIDADE	UNIDADE	
1	ALARME DE BATERIA	UNIDADE	
1	ALARME DE TENSÃO	UNIDADE	
1	ALARME DE CORRENTE	UNIDADE	
1	ALARME DE POTENCIAL	UNIDADE	
1	ALARME DE RESISTÊNCIA	UNIDADE	
1	ALARME DE CAPACITÂNCIA	UNIDADE	
1	ALARME DE INDUCTÂNCIA	UNIDADE	
1	ALARME DE TEMPERATURA	UNIDADE	
1	ALARME DE UMIDADE	UNIDADE	
1	ALARME DE ACIDIDADE	UNIDADE	
1	ALARME DE BATERIA	UNIDADE	
1	ALARME DE TENSÃO	UNIDADE	
1	ALARME DE CORRENTE	UNIDADE	
1	ALARME DE POTENCIAL	UNIDADE	
1	ALARME DE RESISTÊNCIA	UNIDADE	
1	ALARME DE CAPACITÂNCIA	UNIDADE	
1	ALARME DE INDUCTÂNCIA	UNIDADE	



DETALHE INSTALAÇÃO EXTINTOR VISTA FRONTAL SEM ESCALA



EXTINTOR NO PILAR S/ESC.

CLASSES DE FOGO / INCENDIO

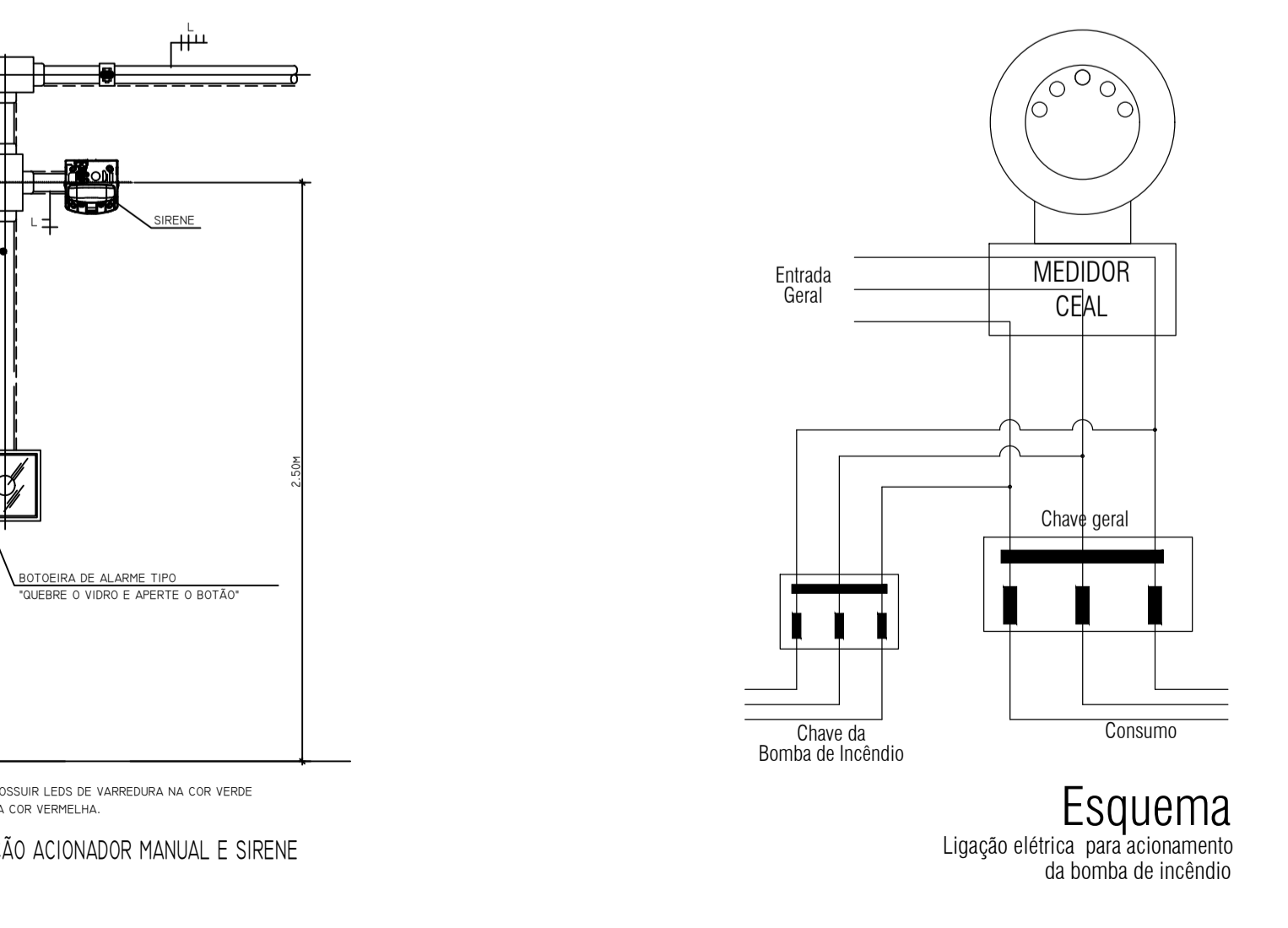
A	B	C	D
classe "A" - fogo em materiais combustíveis comuns, tais como madeira, celulósicos ou sintéticos (madeira, tecido, algodão, papel), onde o efeito de resfriamento pela água ou por soluções aquosas é de primordial importância;	classe "B" - fogo em líquidos inflamáveis ou graxas, óleos, e semelhantes, onde o efeito de abafamento é essencial;	classe "C" - fogo em equipamento elétrico energizado, onde a extinção deve ser realizada com material não condutor de eletricidade;	classe "D" - fogo em metais, onde a extinção deverá ser feita por meios especiais, a exemplo de fogo em pó de magnésio, de ferro e outros similares.

DETALHE DA MARCAÇÃO NO PISO

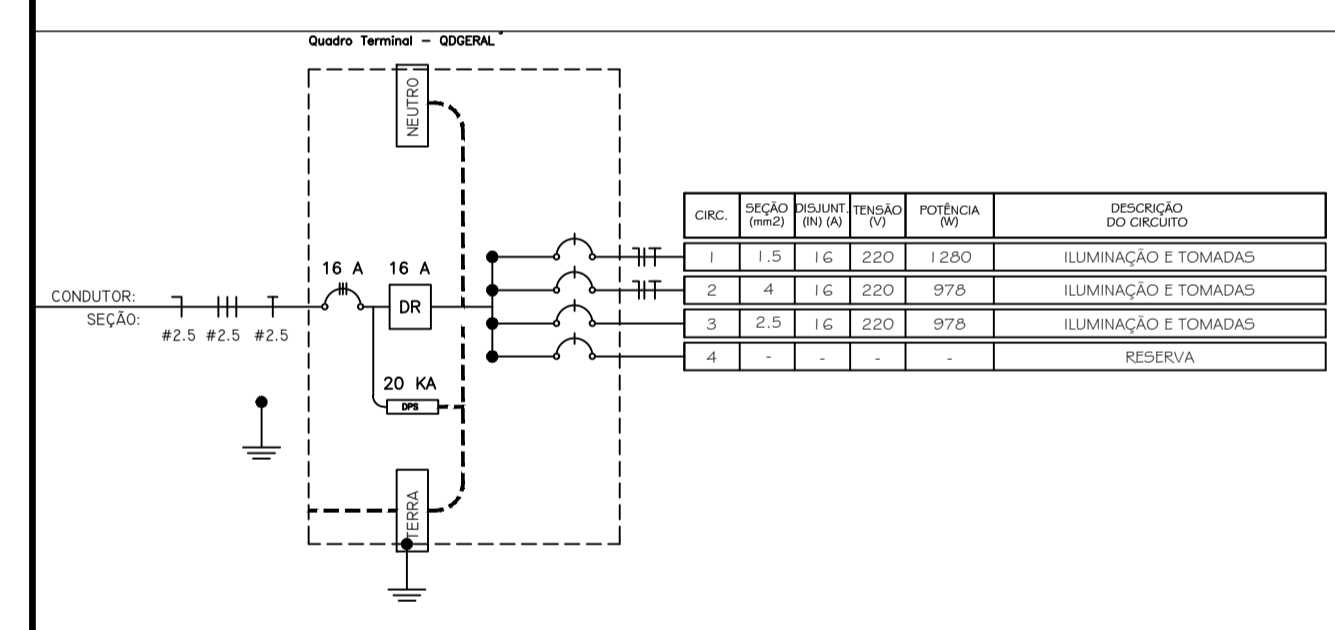
MARCAÇÃO NO PISO SEM ESCALA

SIMBOLOGIA E CONVENÇÕES

- DELIMITAÇÃO DA AREA DO EXTINTOR (1.00 x 1.00)
- EXTINTOR DE CO2 SOBRE RODAS
- EXTINTOR DE PQS SOBRE RODAS
- EXTINTOR DE PÔ QUIMICO
- EXTINTOR DE ÁGUA PRESSURIZADO
- EXTINTOR DE PÔ QUIMICO SECO PQS
- EXTINTOR DE CO2



DETALHE INSTALAÇÃO ACIONADOR MANUAL E SIRENE SEM ESCALA



REV. Nº	DATA REV.	FEITO POR	APROV. POR	MOTIVO DA REVISÃO

REVISÕES

PROJ. DE COMBATE A INCENDIO
PROJETO INSTITUCIONAL

RESPONSÁVEL

RESPONSÁVEL TÉCNICO

PREFEITURA MUN. DE AÇAILÂNDIA - MA
AV. SANTA LUZIA S/N. PO. DAS NAÇÕES S/N. TEL.: (99) 3538-8666 - CEP 65.930-000
CNPJ: 07000268/0001-72 - AÇAILÂNDIA - MA

TÍTULO: **UNIDADE DE TERAPIA INTENSIVA ADULTO**

END DA OBRA: **RUA JOÃO DE DEUS S/N - "HOSPITAL MUNICIPAL"**

CONTÉUDO: PLANTA COMBATE A INCENDIO, DET. INST. EXTINTOR, EXTINTOR NA PAREDE E PILAR, CLASSES DE FOGO / INCENDIO, QUADRO ELÉTRICO, LEGENDA.

DATA: **NOVEMBRO / 2019**

DES:	ESCALA:	ÁREA DO TERRENO:	ÁREA DE CONSTRUÇÃO:	ÁREA DE LIVRE:	TAXA DE OCUP.:
DONALTO SANTOS	INDICADA	10.153,53 M²	543,62 M²	- M²	- %

DIREITOS RESERVADOS

FOLHA 18 / 18

PROIBIDA A REPRODUÇÃO TOTAL OU PARCIAL, DESDE QUE SEJA SEM AUTORIZAÇÃO DOS AUTORES.