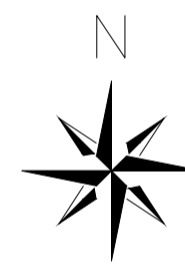
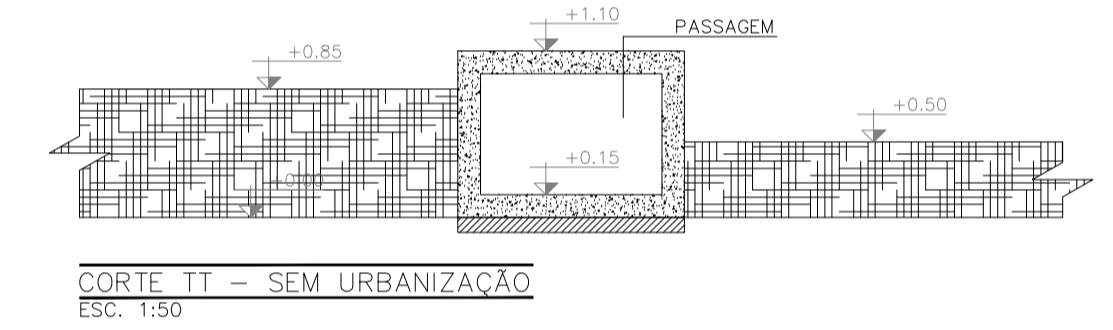
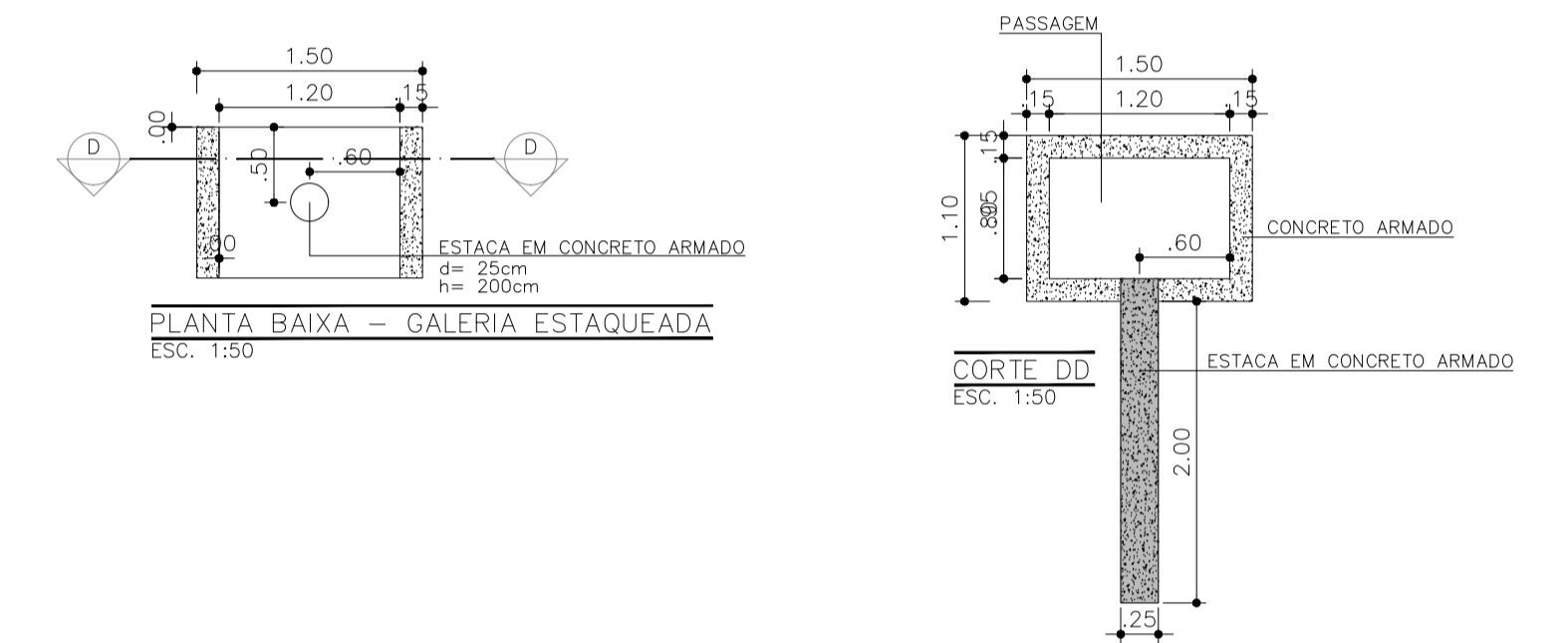
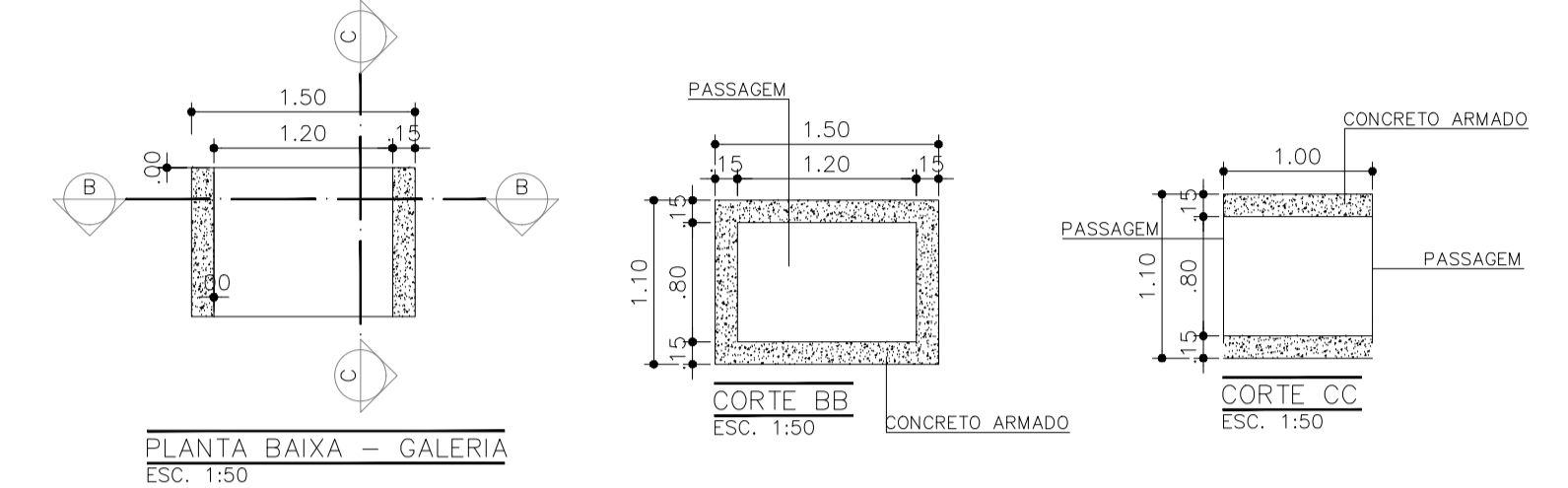
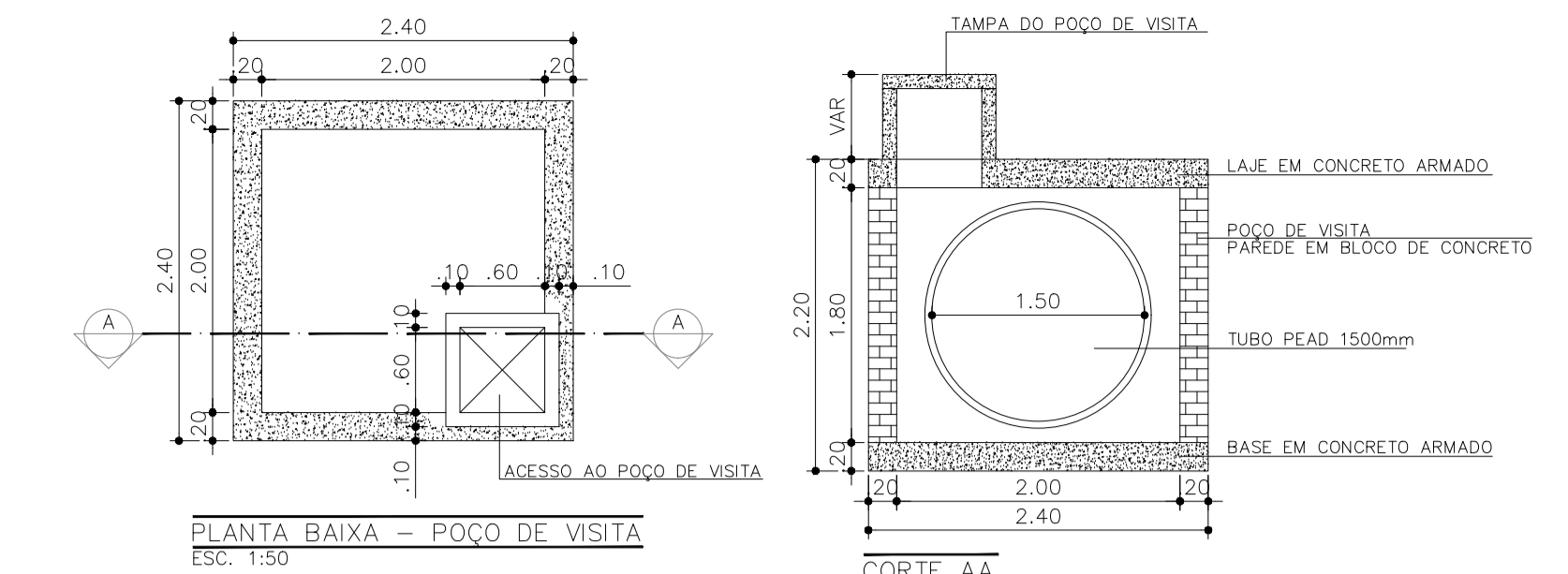


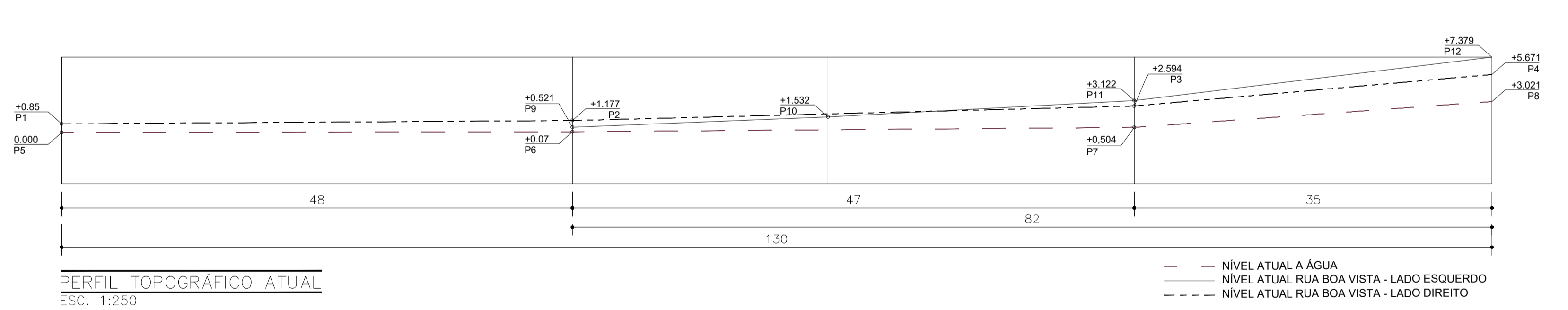
PLANTA DE IMPLANTAÇÃO - DRENAGEM PLUVIAL
ESC. 1:350



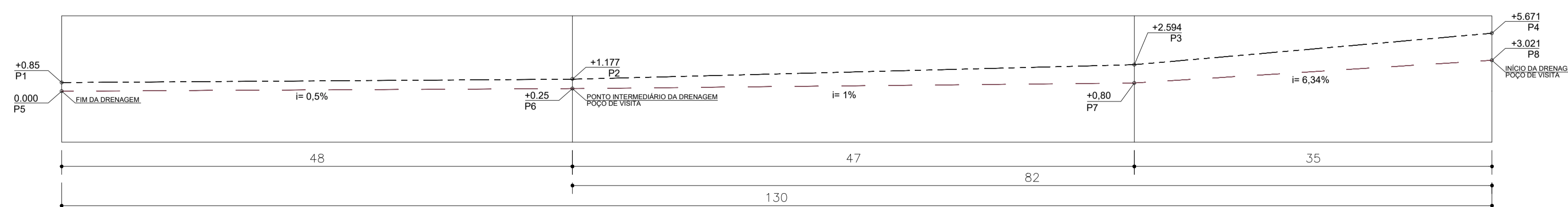
ITEM	QTD.
TUBO PEAD - 1500 mm	82 m
GALERIA CELULAR - 1,20x0,80 m	46 m
TUBO PEAD - 450 mm	11,5 m
BOCA DE LOBO SIMPLES (BLS)	1 un.
POÇO DE VISITA - 200x200 cm	2 un.
ÁREA A SER LIMPA	893 m²
REMOÇÃO DE VEGETAÇÃO	893 m²
ATERRO	1485,20 m³



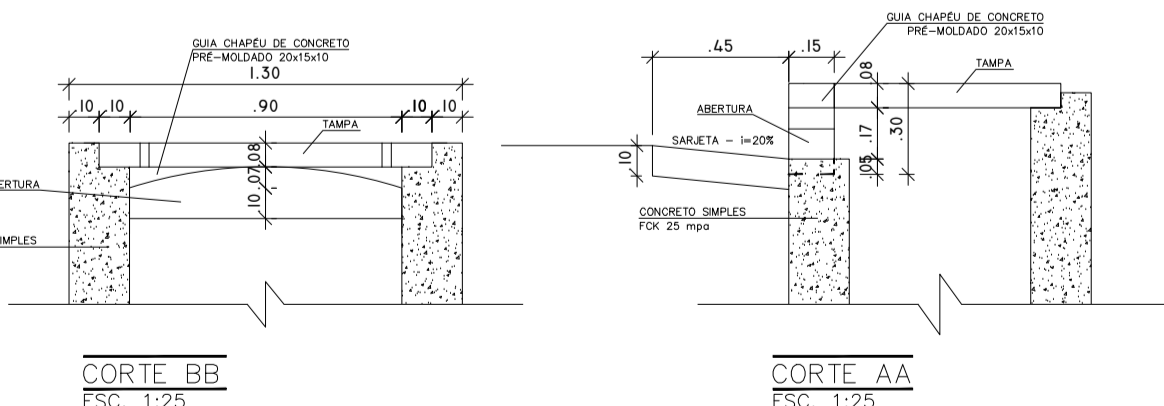
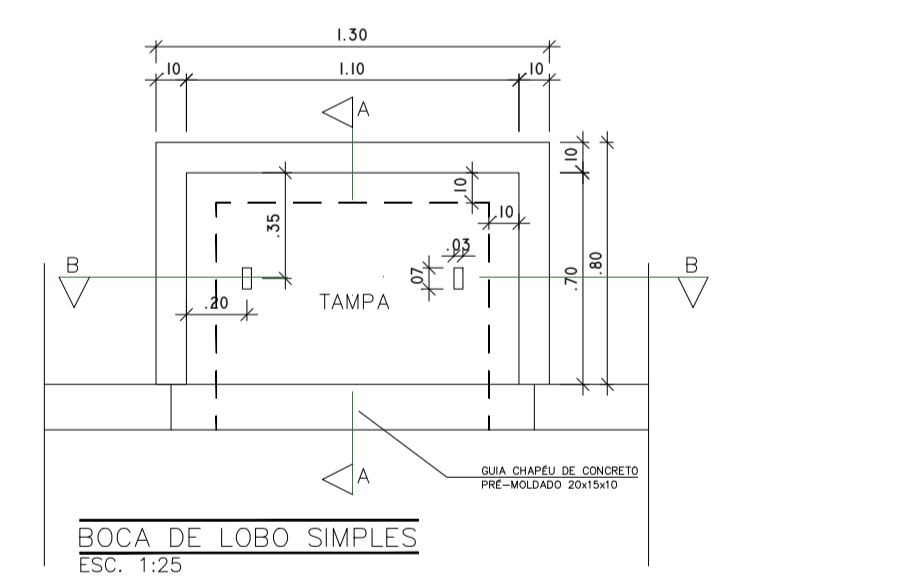
PLANTA DE LOCALIZAÇÃO
ESC. 1:15000



PERFIL TOPOGRÁFICO ATUAL
ESC. 1:250



PERFIL TOPOGRÁFICO - PROPOSTA DE DRENAGEM
ESC. 1:250



PROJETO DE INTERVENÇÃO URBANA			
PREFEITURA MUNICIPAL DE AÇAILÂNDIA - MA			
SECRETARIA MUNICIPAL DE PLANEJAMENTO			
RESPONSÁVEL PELO PROJETO: A1	ENDEREÇO: RUA BOA VISTA - BAIRRO JACU - AÇAILÂNDIA	ÁREA DO TERRENO (m²): 814,00	PARAVIDA: 01/06
DESCRIÇÃO: Planta de Drenagem Pluvial; Localização; Perfil de Via; Detalhes	ADMINISTRAÇÃO: Aluisio Silva Sousa	CARIMBO: Carimbo do Profissional	DATA: ABRIL/2024
INDICADA			