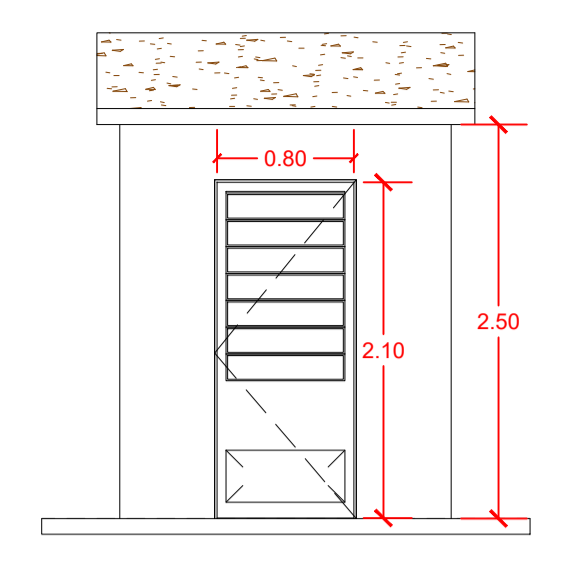
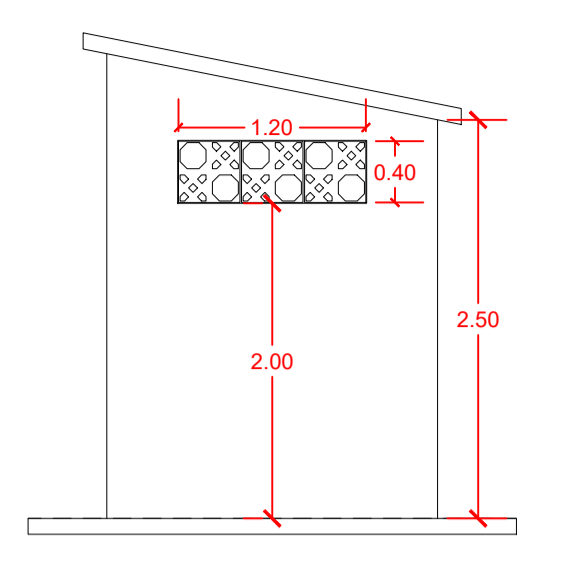


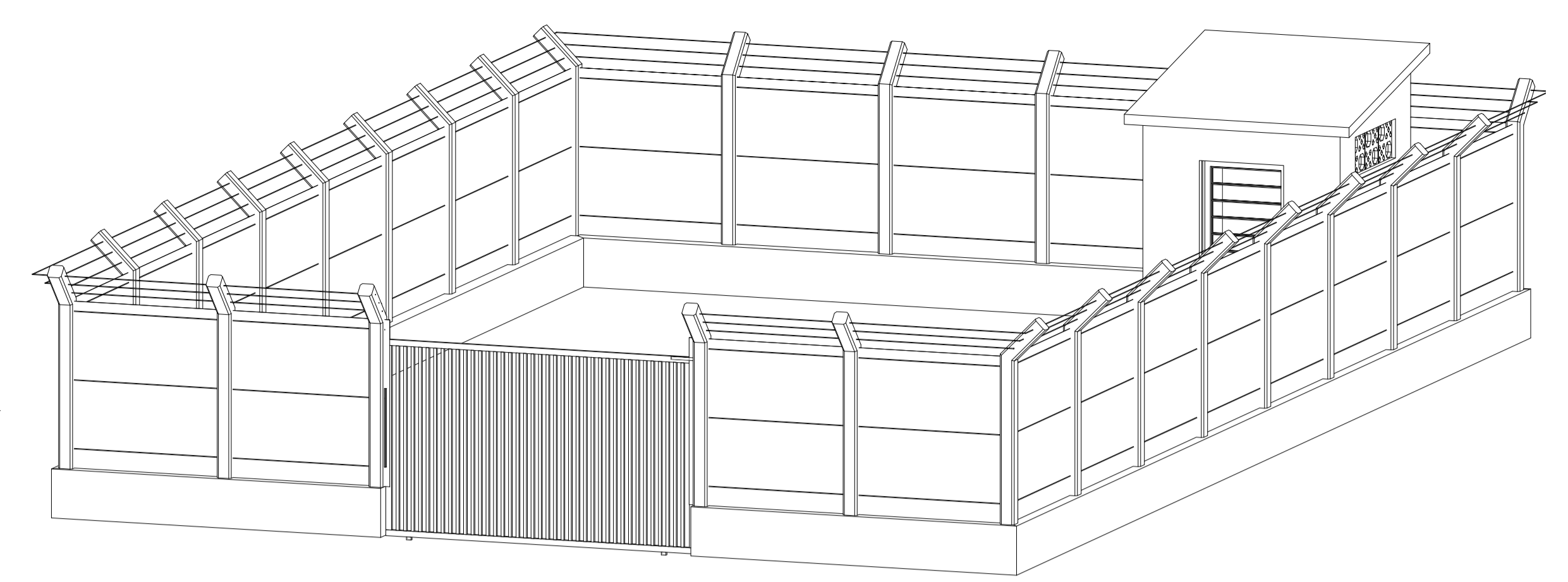
**1** Planta Baixa  
1 : 50



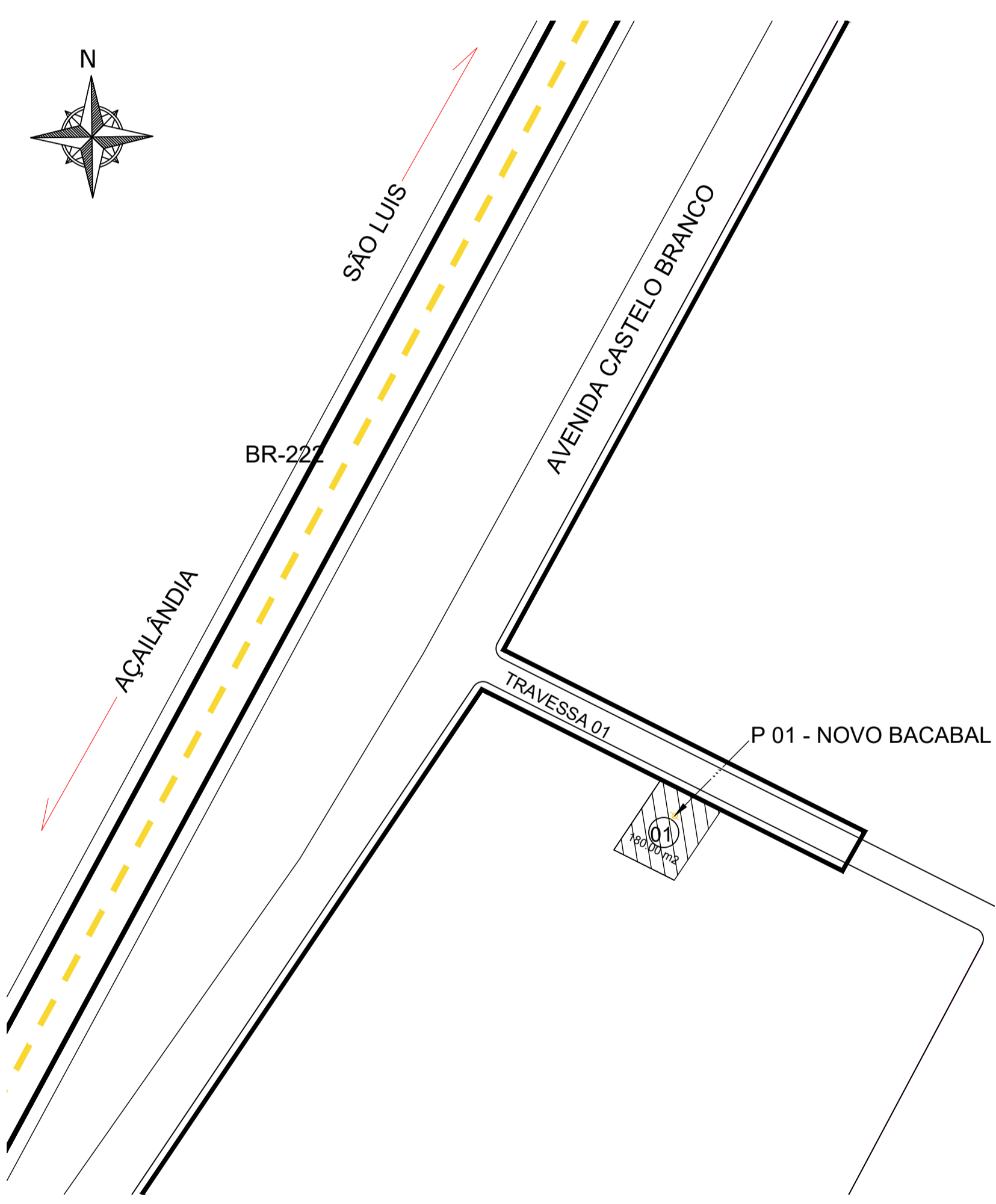
**2** Fachada Frontal  
1 : 50



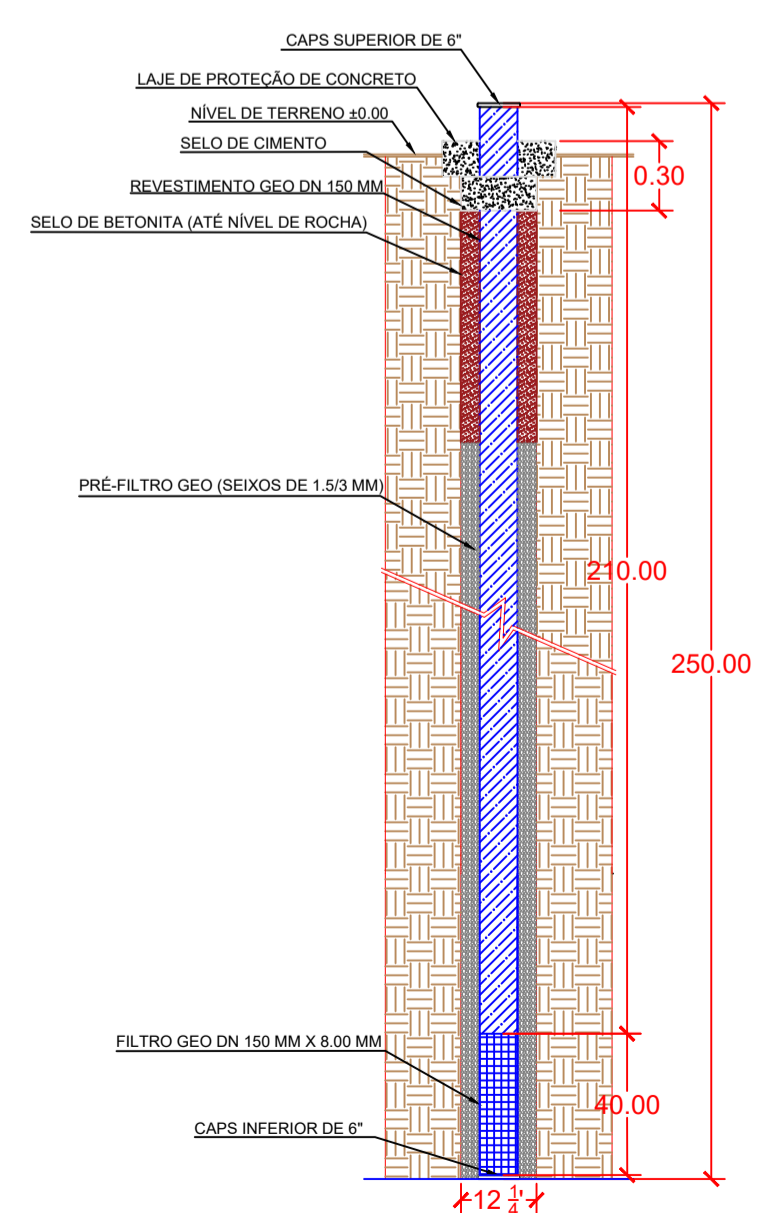
**3** Fachada Lateral  
1 : 50



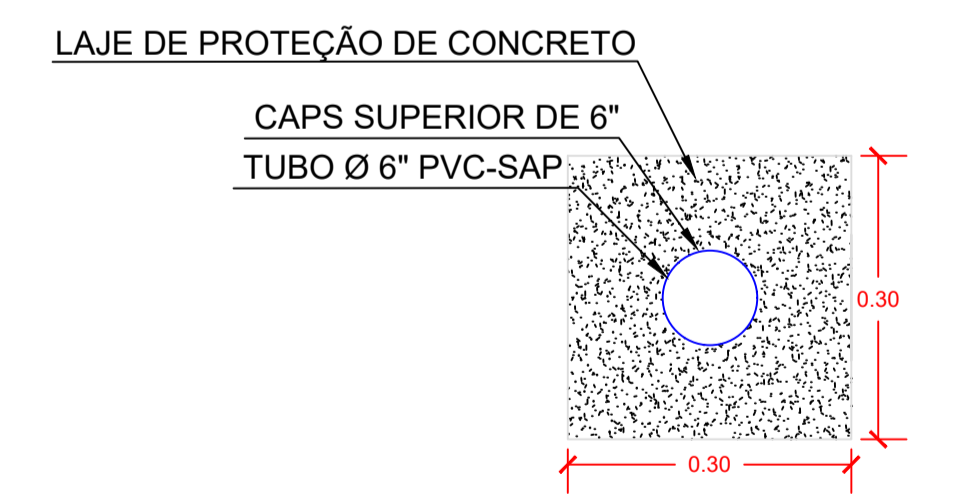
**4** Vista Isométrica  
S/Escala



**7** Planta de Situação  
S/Escala



**5** Corte Longitudinal Poço Artesiano  
1 : 100



**6** Planta Baixa Poço Artesiano  
1 : 50

**PLENUS**  
SERVIÇOS DE ENGENHARIA

PLENUSERV.ENG@GMAIL.COM 98809-0828

**Projeto de Poço Artesiano**

Proprietário: Prefeitura Municipal de Açailândia	CNPJ: 07000268/0001-72
Endereço Obra: Travessa 01, Quadra 01, lote 01 - Pov. Novo Bacabal - Açailândia/MA	Área do Terreno: 180,00m²
Autor do Projeto:	
Assinatura: Arthur Vinícius Ramos Teixeira CREA/MA 1117762661	
Proprietário:	
Assinatura: Prefeitura Municipal de Açailândia Verificador: 07000268/0001-72	

Conteúdo: 1 Planta Baixa 2 Fachada Frontal 3 Fachada Lateral 4 Vista Isométrica 5 Corte Longitudinal Poço Artesiano 6 Planta Baixa Poço Artesiano 7 Planta de Situação	REVISÃO: Desenho: Charlison Data: 08/09/2023 Escala: Indicada	Folha nº <b>01</b>
---	--	-----------------------