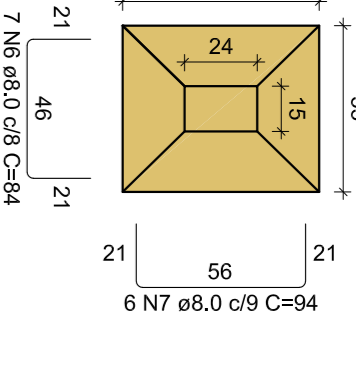
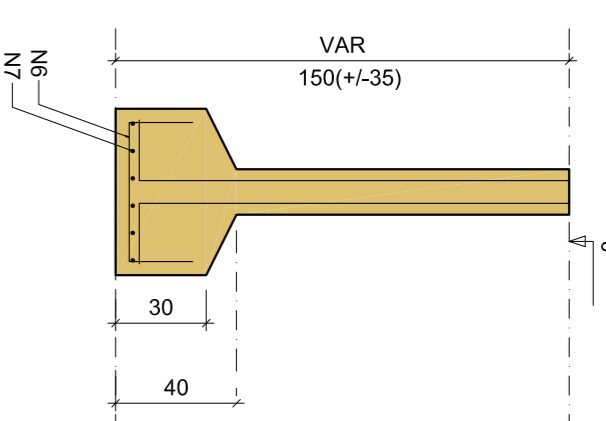


S9=S10=S15=S16=S17

PLANTA ESC: 1/25

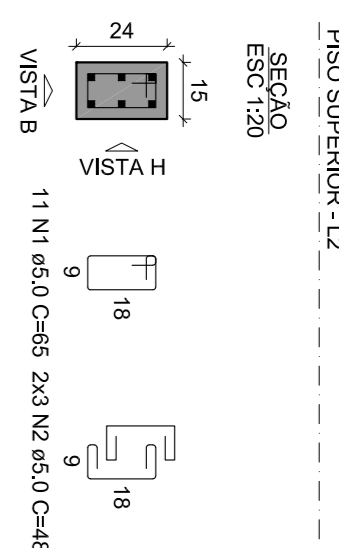


CORTE ESC: 1/25

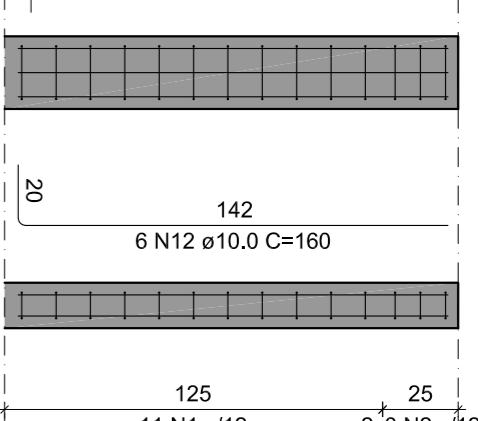


P9=P10=P16=P17

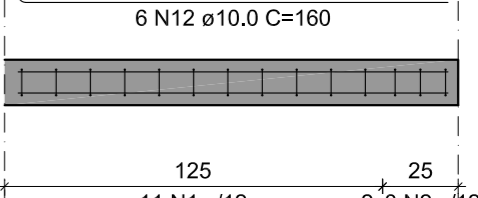
PISO SUPERIOR - L2



VISTA H ESC: 1/25

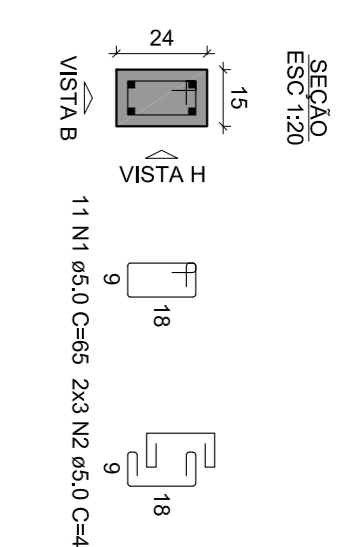


VISTA B ESC: 1/25

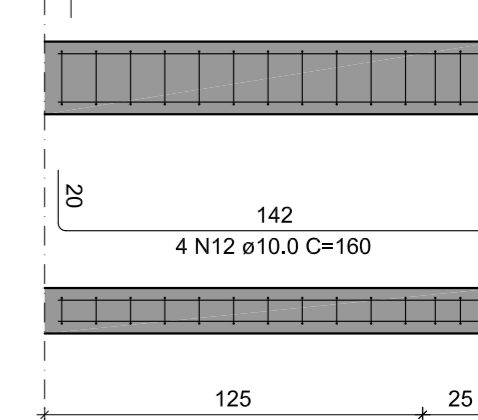


P15

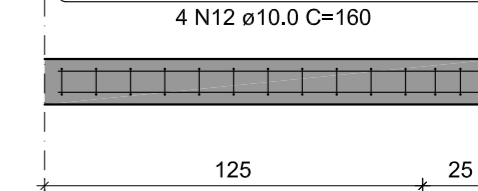
PISO SUPERIOR - L2



VISTA H ESC: 1/25

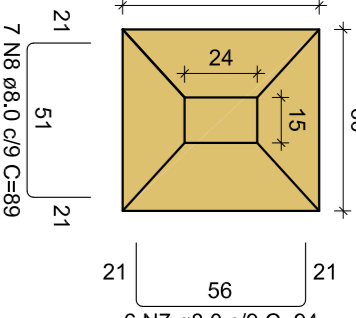


VISTA B ESC: 1/25

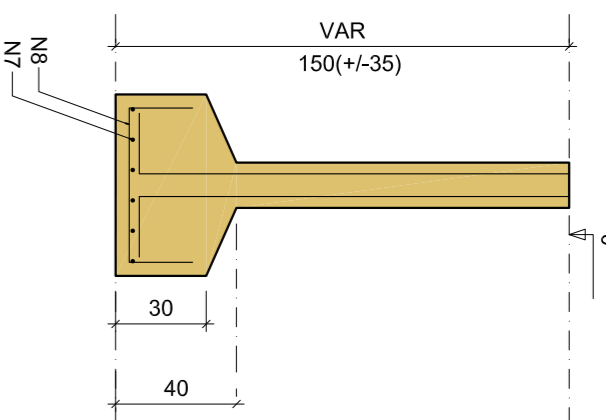


S11

PLANTA ESC: 1/25

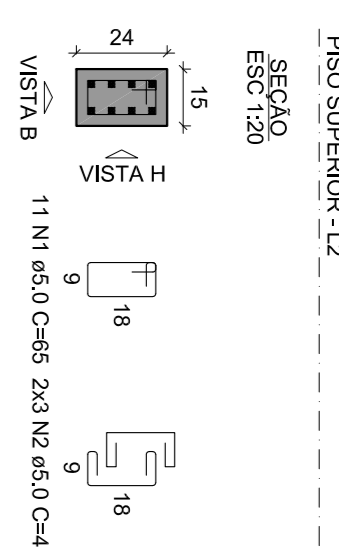


CORTE ESC: 1/25

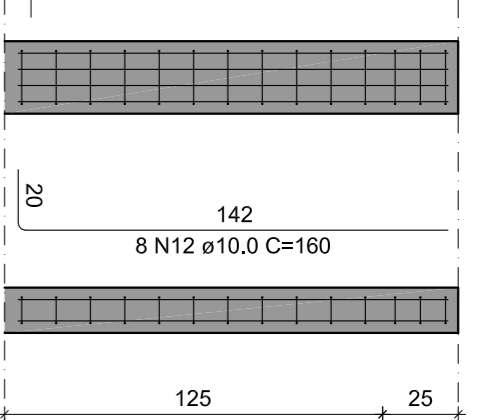


P11

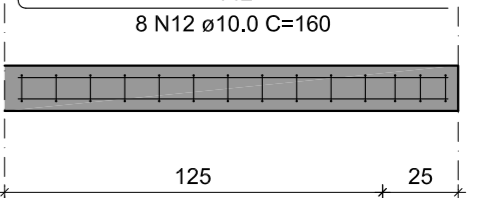
PISO SUPERIOR - L2



VISTA H ESC: 1/25



VISTA B ESC: 1/25



RELACÃO DO AÇO

ACO	N	DIAM (mm)	QUANT	C.LANT (cm)	C.TOTAL (cm)
CA60	1	5,0	66	65	4290
CA60	2	5,0	36	45	1728
CA60	3	5,0	22	54	1188
CA60	4	5,0	22	24	672
CA60	5	5,0	28	24	672
CA60	6	8,0	35	24	2940
CA60	7	8,0	15	89	1335
CA60	8	8,0	15	104	1332
CA60	9	8,0	6	99	594
CA60	10	8,0	6	99	594
CA60	11	8,0	54	160	8640
CA50	12	10,0	54	160	8640

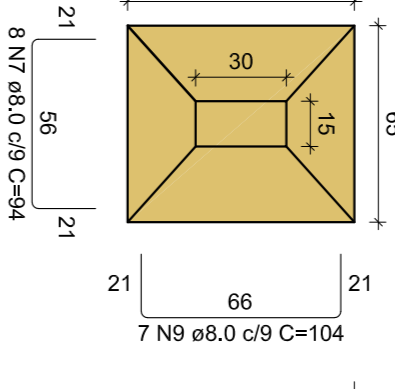
RESUMO DO AÇO

ACO	DIAM (mm)	C.TOTAL (m)	PESO + 10% (kg)
CA60	8,0	110,3	47,9
CA60	5,0	182,4	72,4
PESO TOTAL			120,3
CA50	10,5	17,4	7,0

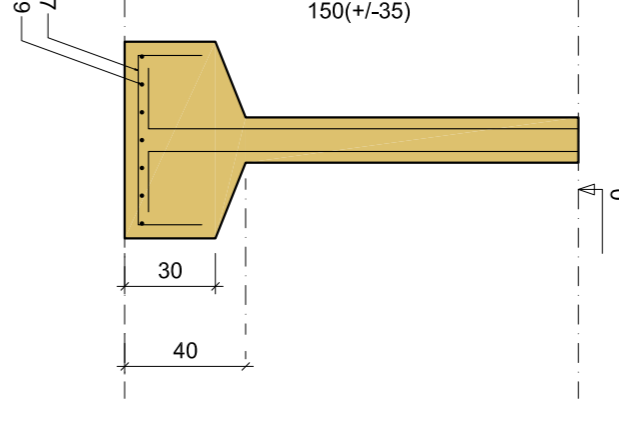
Volume de concreto (C-25) = 1,63 m³  
Área de forma = 17,80 m²

S20

PLANTA ESC: 1/25

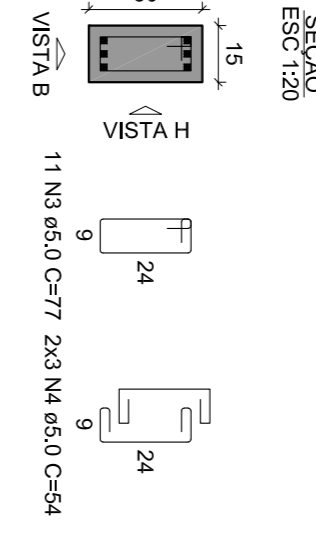


CORTE ESC: 1/25

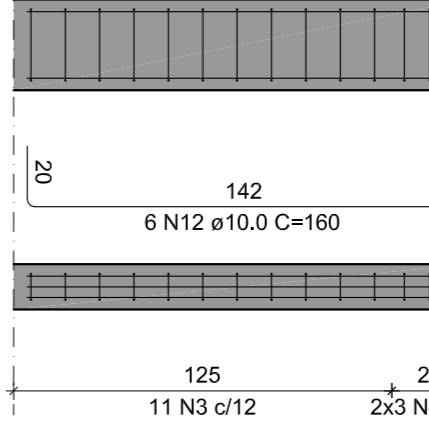


P20

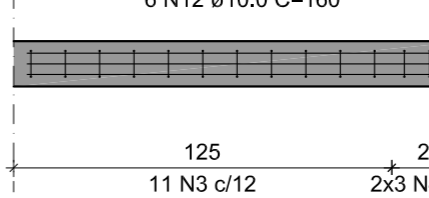
PISO SUPERIOR - L2



VISTA H ESC: 1/25

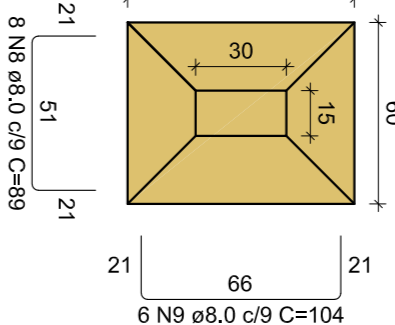


VISTA B ESC: 1/25

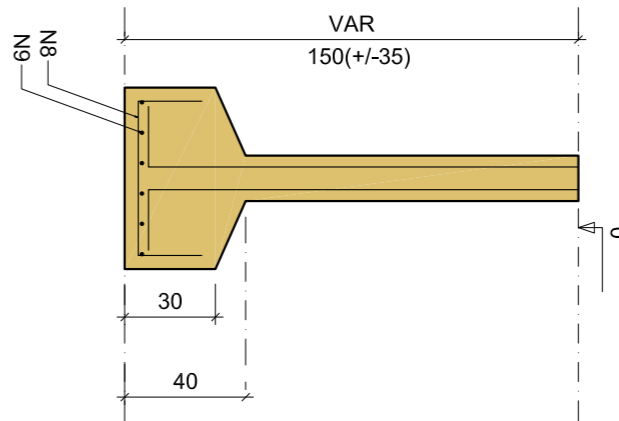


S23

PLANTA ESC: 1/25

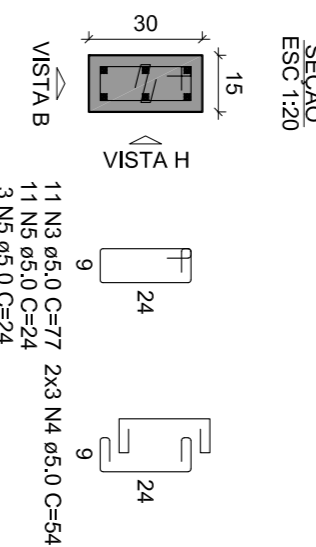


CORTE ESC: 1/25

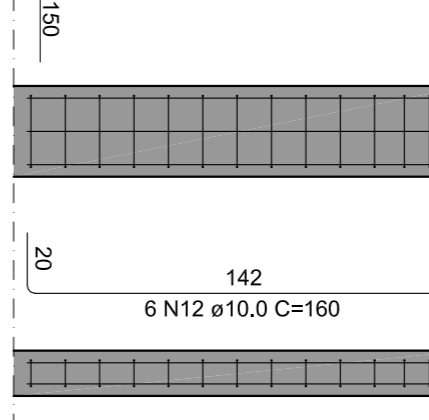


P23

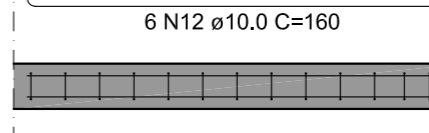
PISO SUPERIOR - L2



VISTA H ESC: 1/25

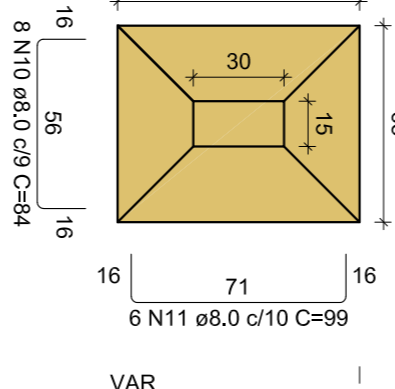


VISTA B ESC: 1/25

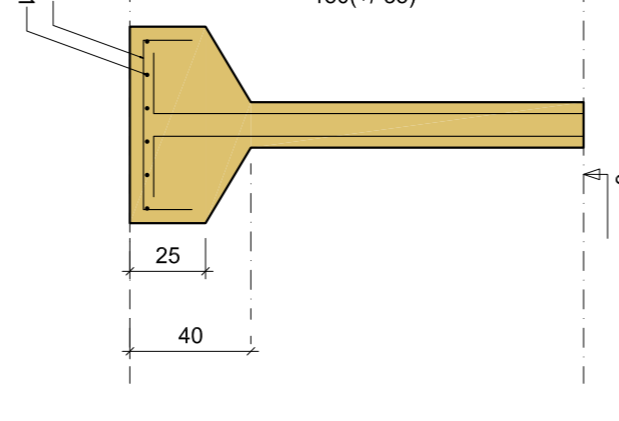


S25

PLANTA ESC: 1/25

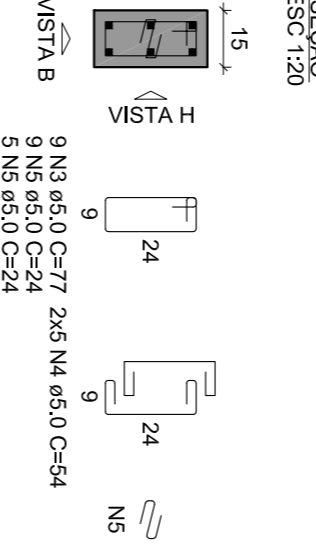


CORTE ESC: 1/25

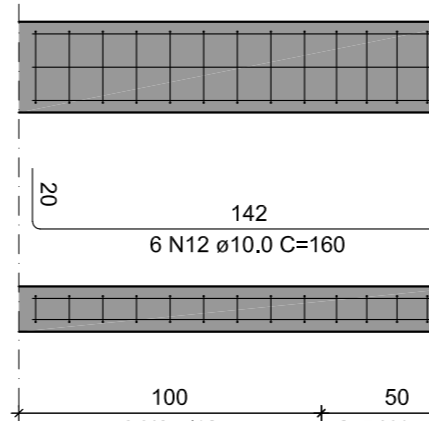


P25

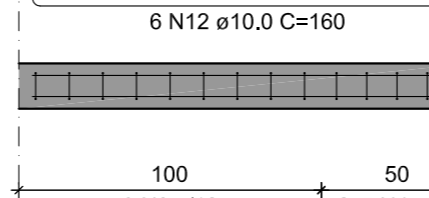
PISO SUPERIOR - L2



VISTA H ESC: 1/25



VISTA B ESC: 1/25



PROPRIETÁRIO: PREFEITURA MUNICIPAL DE AÇAILÂNDIA-MA

PROJETO: CONSTRUÇÃO DO MERCADO PÚBLICO NO MUNICÍPIO DE AÇAILÂNDIA-MA

TÍTULO: PROJETO ESTRUTURAL - FUNDAÇÃO

INDICADA

DATA: JUL/2022

ESCALA:

PROJ. ENG. CIVIL Nº 11.372/2017

PÁGINA: EST - 06/26

Assinatura