



Estado do Maranhão  
PREFEITURA MUNICIPAL DE AÇAILÂNDIA

15/15  
[Handwritten signature]

LEI MUNICIPAL Nº 189, DE 21 DE DEZEMBRO DE 2001.

Aprova o Organograma que dispõe sobre a organização e o funcionamento da Administração do Poder Executivo Municipal.

O Prefeito Municipal de Açailândia, Estado do Maranhão:  
Faço saber que a Câmara aprova e eu sanciono a seguinte Lei:

Art. 1º - Para atender ao objetivo de aprimoramento das atividades do Poder Executivo Municipal, bem assim para contribuir para a concretização das metas e plano de governo, fica aprovado o Organograma em anexo, o qual determina a organização e o funcionamento da Administração do Poder Executivo Municipal.

Art. 2º - Esta Lei entra em vigor na data de sua publicação, revogadas as disposições em contrário.

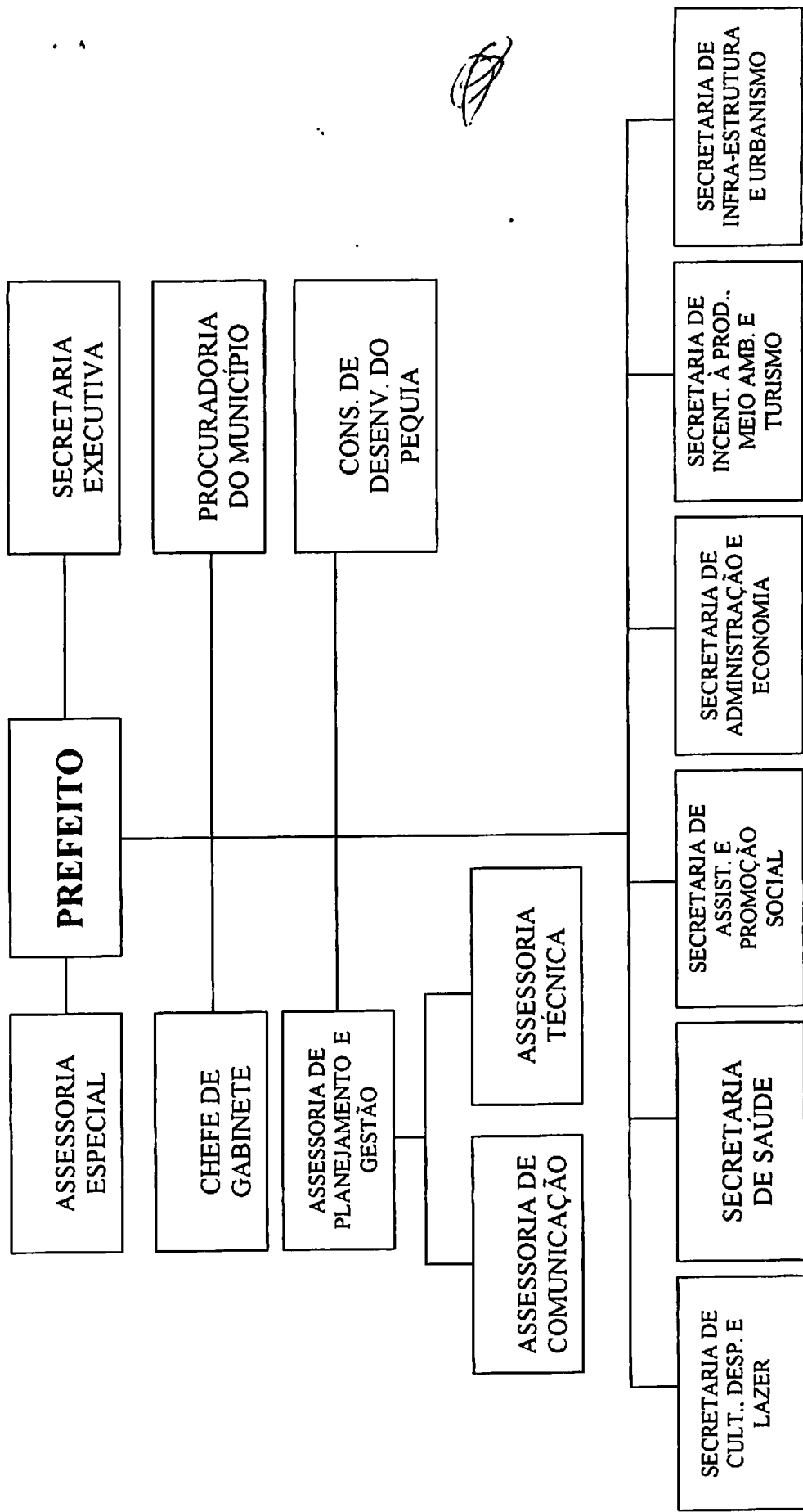
  
LEONARDO LOURENÇO DE QUEIROZ  
Prefeito Municipal

Afixada no  
Quadro de avisos  
Em 21 / 12 / 01

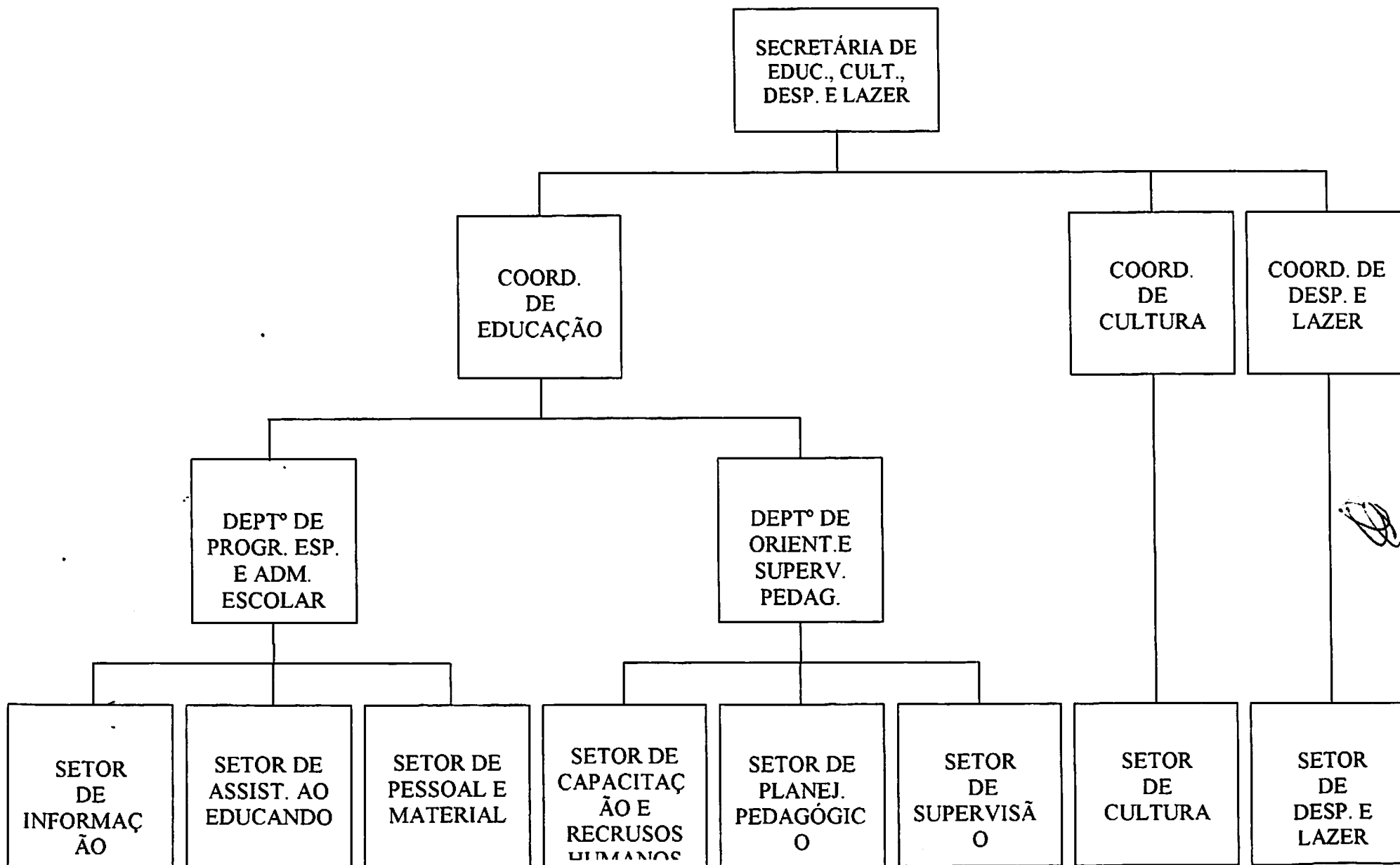
[Handwritten signature]  
[Handwritten signature]

*Handwritten signature*

# ESTRUTURA ORGANIZACIONAL DA PREFEITURA MUNICIPAL DE AÇAILÂNDIA

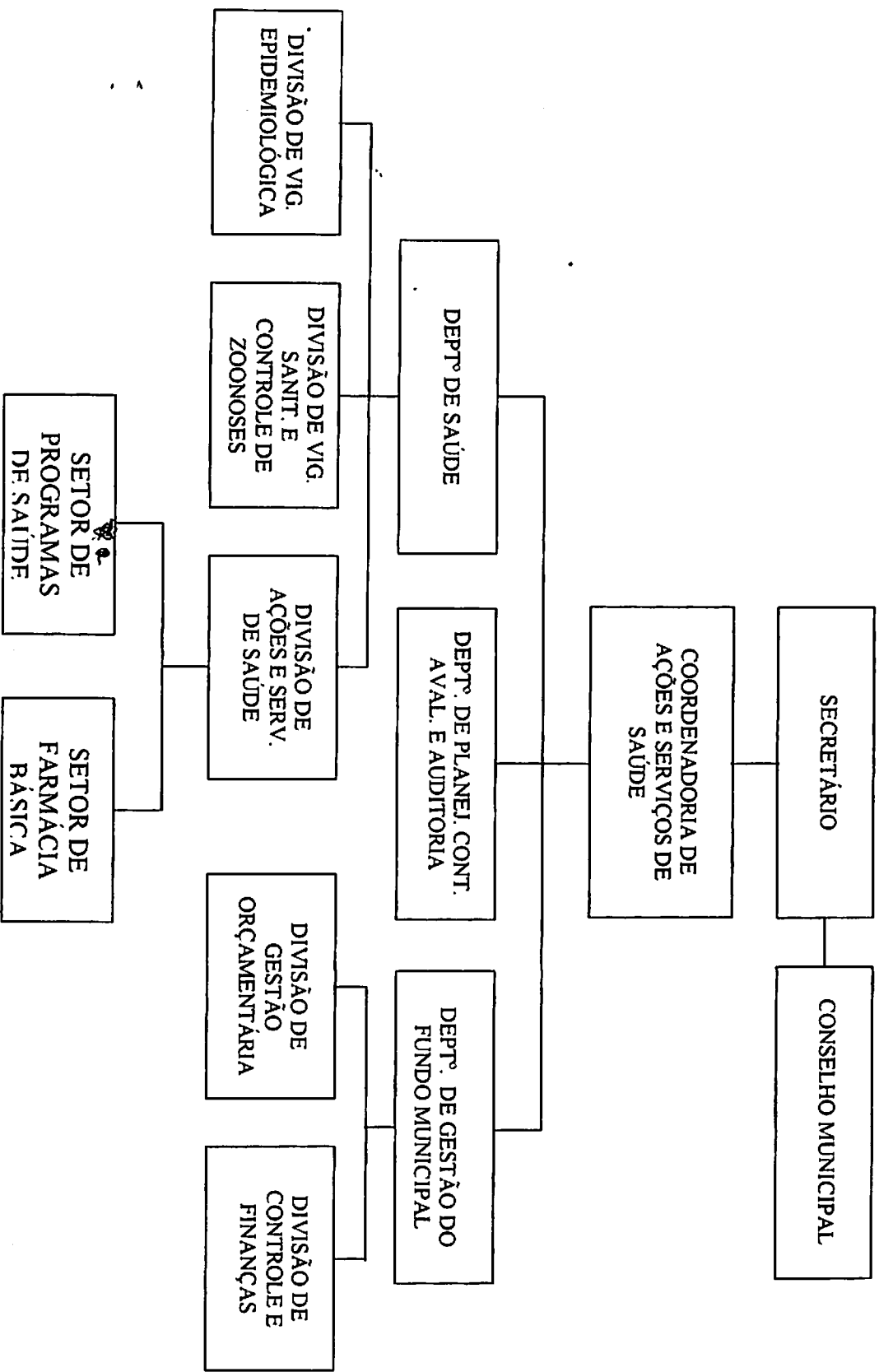


# ESTRUTURA ORGANIZACIONAL DA PREFEITURA MUNICIPAL DE AÇAILÂNDIA SECRETARIA DE EDUCAÇÃO, CULTURA, DESPORTO E LAZER



*[Handwritten signature]*

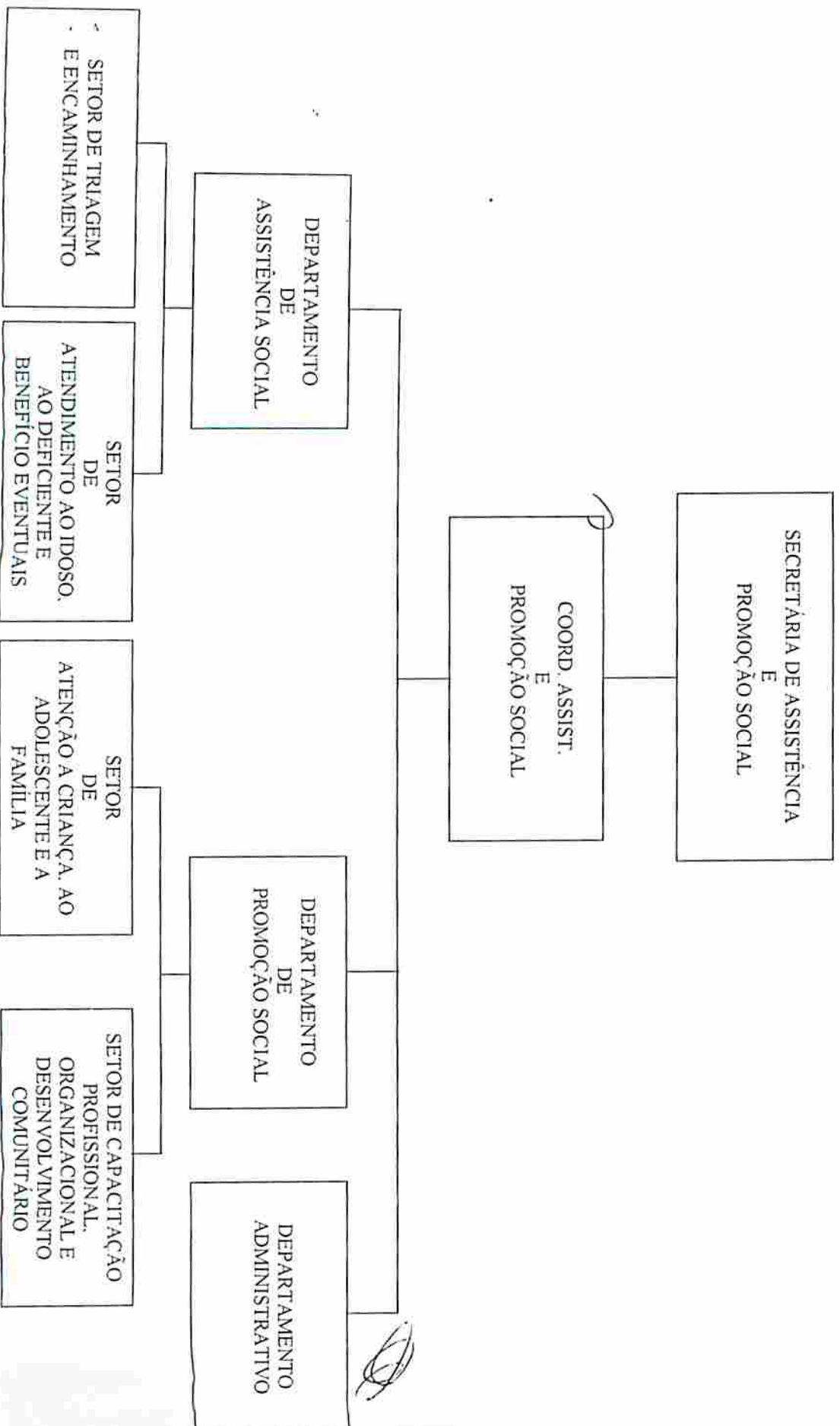
# ESTRUTURA ORGANIZACIONAL DA PREFEITURA MUNICIPAL DE AÇAILÂNDIA SECRETARIA MUNICIPAL DE SAÚDE



*[Handwritten mark]*

*[Handwritten signature]*  
15/07

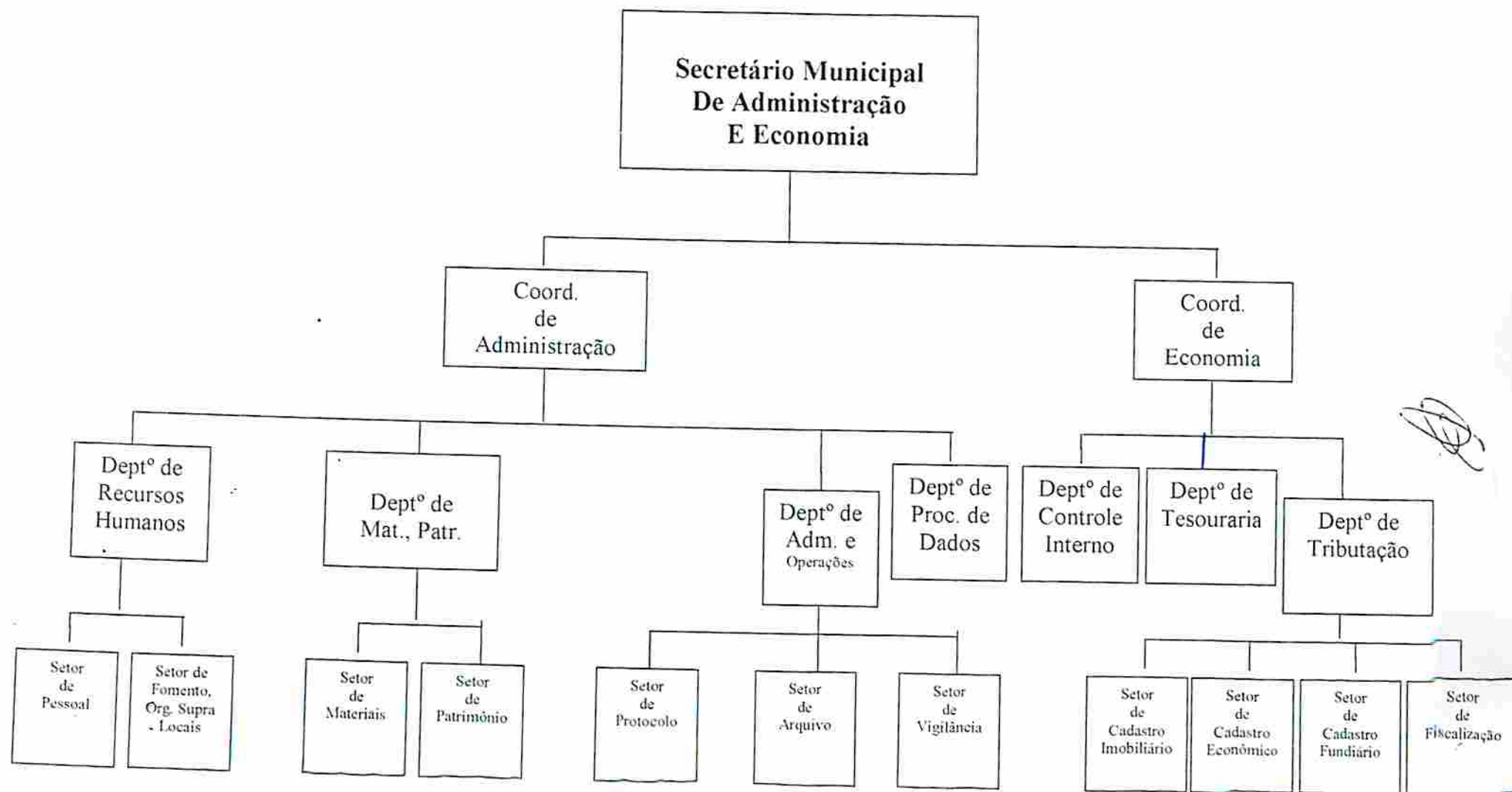
# ESTRUTURA ORGANIZACIONAL DA PREFEITURA MUNICIPAL DE AÇAILÂNDIA SECRETARIA DE ASSISTÊNCIA E PROMOÇÃO SOCIAL



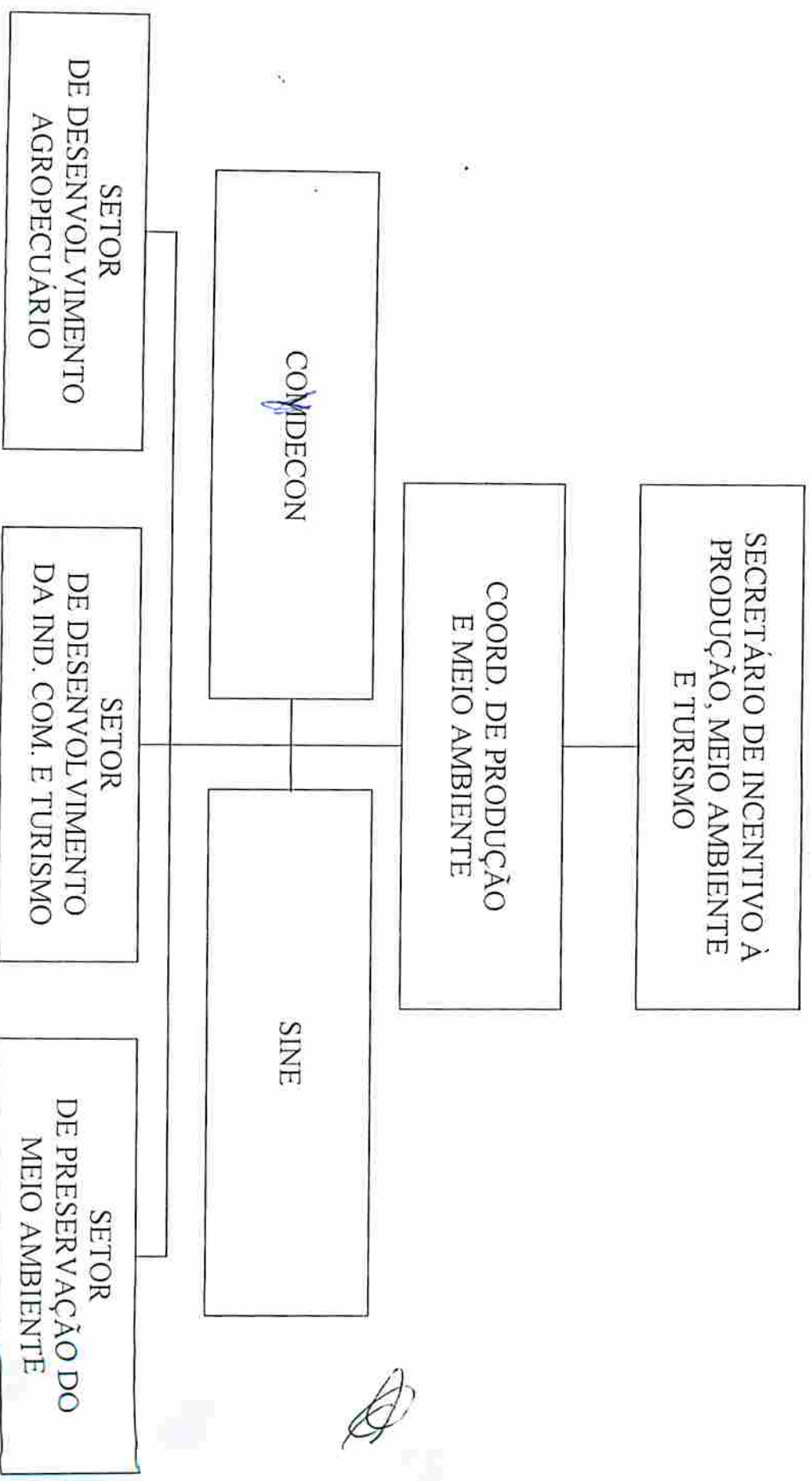
*[Handwritten signature]*

# ESTRUTURA ORGANIZACIONAL DA PREFEITURA MUNICIPAL DE AÇAILÂNDIA

## SECRETARIA DE ADMINISTRAÇÃO E ECONOMIA

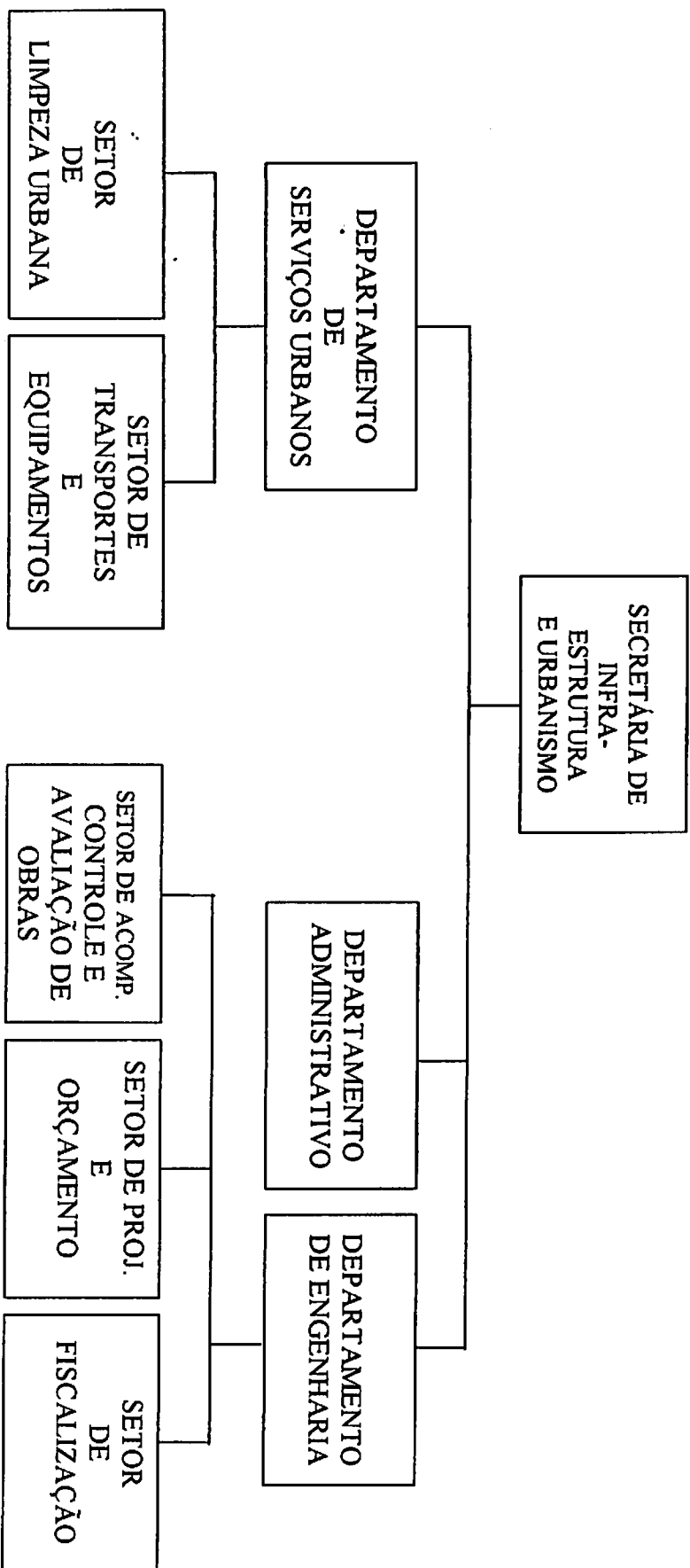


**ESTRUTURA ORGANIZACIONAL DA PREFEITURA MUNICIPAL DE AÇAILÂNDIA  
SECRETARIA DE INCENTIVO À PRODUÇÃO, MEIO AMBIENTE E TURISMO**



*[Handwritten signature]*

**ESTRUTURA ORGANIZACIONAL DA PREFEITURA MUNICIPAL DE AÇAILÂNDIA**  
**SECRETARIA DE INFRA-ESTRUTURA E URBANISMO**

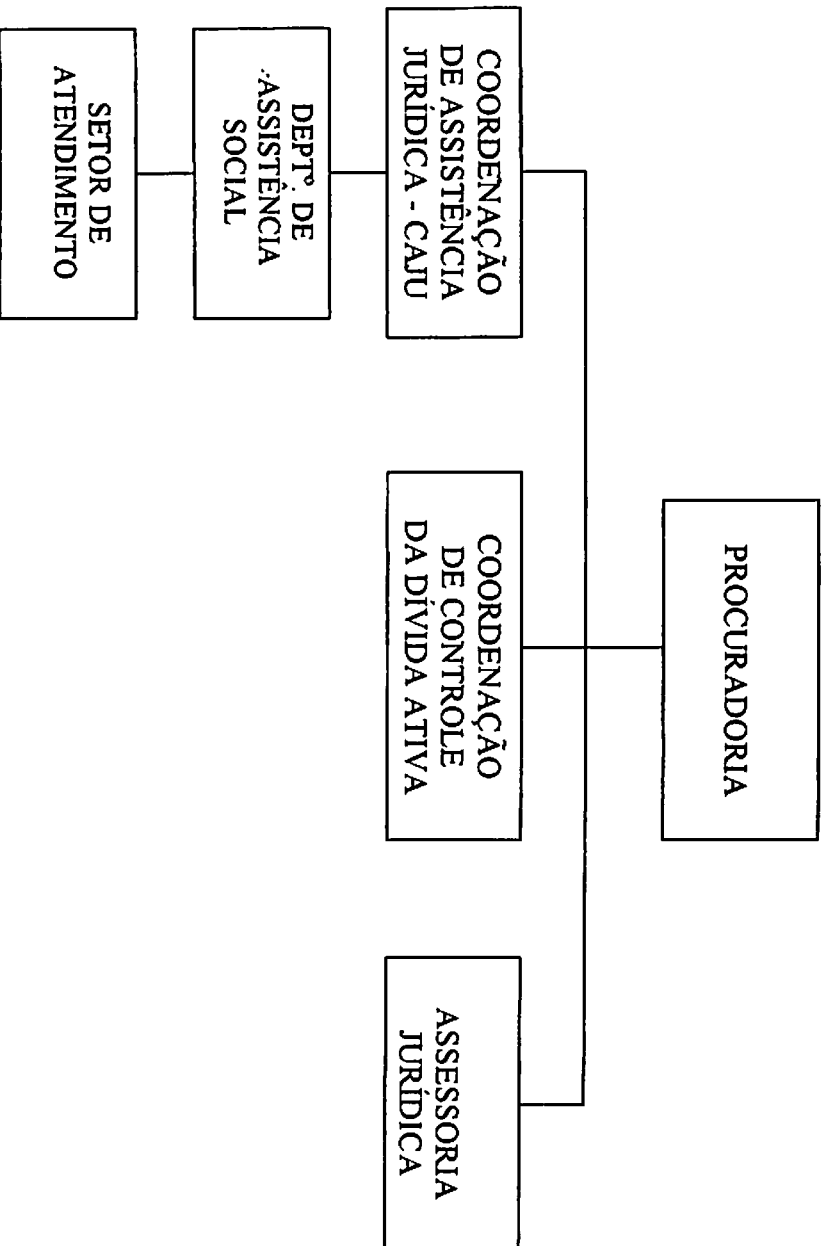


*[Handwritten signature]*

*[Handwritten signature]*



**ESTRUTURA ORGANIZACIONAL DA PREFEITURA MUNICIPAL DE AÇAILÂNDIA  
PROCURADORIA GERAL DO MUNICÍPIO**



*[Handwritten signature]*

*[Handwritten signature]*  
15.12